

ГПОУ «МАКЕЕВСКОЕ МНОГОПРОФИЛЬНОЕ ПРОФЕССИОНАЛЬНО-ТЕХНИЧЕСКОЕ УЧИЛИЩЕ

Письменная Дипломная работа
на тему: «Устройство и техническое обслуживание
приборов освещения и световой сигнализации
автомобиля ВАЗ-21099».

Подготовил:

студент группы №22
Очеретько Дмитрия

2020

Г.

ВВЕДЕНИЕ

Цель:

Целью письменной экзаменационной работы является изучение устройства и технического обслуживания приборов освещения и световой сигнализации автомобиля ВАЗ-21099

Задачи:

1. Описать историю создания и развития приборов освещения и световой сигнализации автомобилей ;
2. Провести анализ данных о использовании приборов освещения и световой сигнализации автомобиля ВАЗ-21099, а также примеры неисправности приборов освещения и пути их устранения;

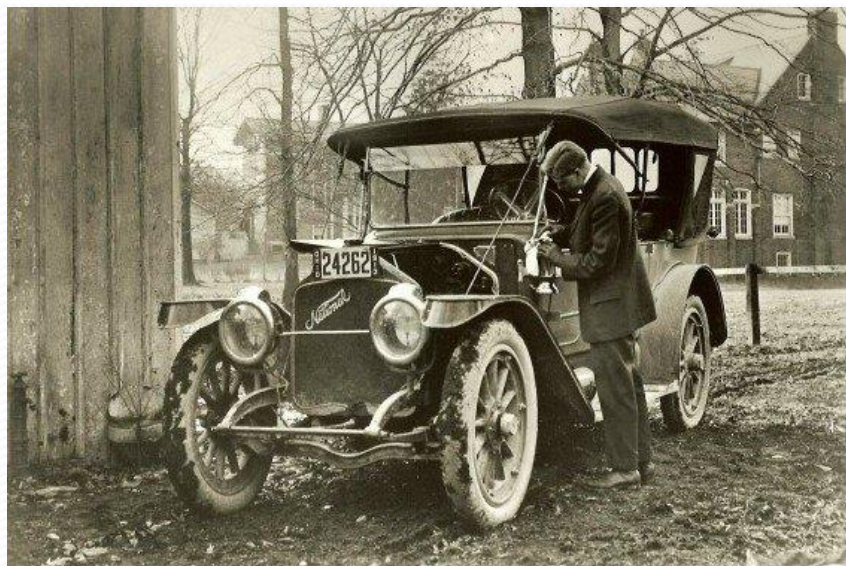
РАЗДЕЛ 1. ОБЩАЯ ЧАСТЬ

История создания и развитие приборов
освещения и световой сигнализации.



Представить машину без фар невозможно. Благодаря хорошему автомобильному свету ночные поездки безопасны и приносят водителям удовольствие. Но так было не всегда. За сто лет фары проделали путь от простых горелок до компьютерных технологий с искусственным интеллектом в сердце.

Керосиновые лампы



Первые
автомобильные
фары
представляли
собой просто-
напросто
керосиновые
лампы



Ацетиленовые фары

- В 1908 году Салли Виндмюллер из компании WMI придумал новый принцип работы ацетиленовых горелок. Рефлектор и линзы задали свету направление: горелка стала светить вперёд, а не вокруг. Благодаря этому видимость выросла в 10 раз — до 300 метров.



Электрические фары

1920-е: ЭЛЕКТРИЧЕСКИЕ ЛАМПЫ

Хорошо знакомые нам электрические фары стали широко применяться на автомобилях с начала 20-х годов XX века. Они хорошо справлялись со своей основной задачей, но водители, ехавшие ночью встречными курсами, нещадно ослепляли друг друга. Так появились первые корректоры фар: рычажные, тросовые, гидравлические.



Рассеиватели из поликарбоната

1960-е: РАССЕИВАТЕЛИ ИЗ ПОЛИКАРБОНАТА

Поликарбонат позволил отказаться от линзы. Теперь свет фары распределял сам рассеиватель. Его структура состояла из мелких сот, каждая из которых могла задавать направление световому лучу. В отличие от линзы рассеиватель не обязан быть круглым, а значит стало возможным сделать фару любой формы. Это развязало руки дизайнерам, и в 1961 году с конвейера сошёл Ford Taunus с первыми прямоугольными фарами.



ГАЛОГЕННЫЕ ЛАМПЫ

1970-е: ГАЛОГЕННЫЕ ЛАМПЫ

Водители постоянно сталкивались с гаснущими в пути фарами. При нагревании вольфрам быстро испарялся с нити накаливания, и лампы приходили в негодность

Чтобы избежать быстрого испарения вольфрама, лампы стали заполнять галогенидами — газообразными соединениями йода или брома. С их помощью повысили все характеристики лампы: ресурс работы увеличился вдвое, снизилась теплоотдача, а мощность лампы возросла с 15 лм/Вт до 25 лм/Вт. Чуть позже, в 1971 году Hella представила миру галогенную лампу с двумя нитями накаливания. Она объединила ближний и дальний свет в одной фаре и стала «золотой классикой» на долгие десятилетия.



FREEFORM-РЕФЛЕКТОРЫ

1980-е: FREEFORM-РЕФЛЕКТОРЫ

В восьмидесятых автопромышленность совершила качественный прорыв в мощности двигателей

В Hella разработали первую фару со свободной формой отражателя или Free Form. В ней за распределение отвечает поверхность рефлектора. Она создается таким образом, чтобы самостоятельно отражать свет в нужном направлении. При этом используется вся полезная площадь рефлектора. Каждая часть отвечает за свою зону освещения.



с 1986 года первый появился на BMW 7-й серии

1990-е: КСЕНОН

1990-е: КСЕНОН

Сконцентрироваться на дороге водителям помогли ксеноновые лампы. Они излучают свет в диапазоне около 4000 К, это больше, чем у ламп накаливания — 2700...3300 К, и значительно ближе к дневному свету — 3500...5300 К. Чем ближе освещение к дневному, тем меньше у водителя устают глаза и тем собраннее, сконцентрированнее и внимательнее он себя чувствует на дороге.



СВЕТОДИОДЫ

Будущее, по мнению специалистов, за фарами на основе светодиодов. Они потребляют меньше энергии, нежели традиционные лампы, а служат едва ли не на порядок дольше. Но главное – устройство светодиодных фар проще, чем ксеноновых, а кроме того у них практически отсутствует характерная для «ксенона» инерция при включении.



Будущее: LCD-ФАРЫ и МАТРИЧНЫЕ LED-СИСТЕМЫ

На основе диодов специалисты из Hella создали матричную LED-систему, которая не слепит. Камера передает информацию о дорожной ситуации в блок управления, который включает и выключает отдельные светодиоды. Нас ждет будущее, где автомобиль будет передвигаться на автопилоте. С помощью системы камер и LCD-технологий удалось добиться полной автоматизации системы освещения.

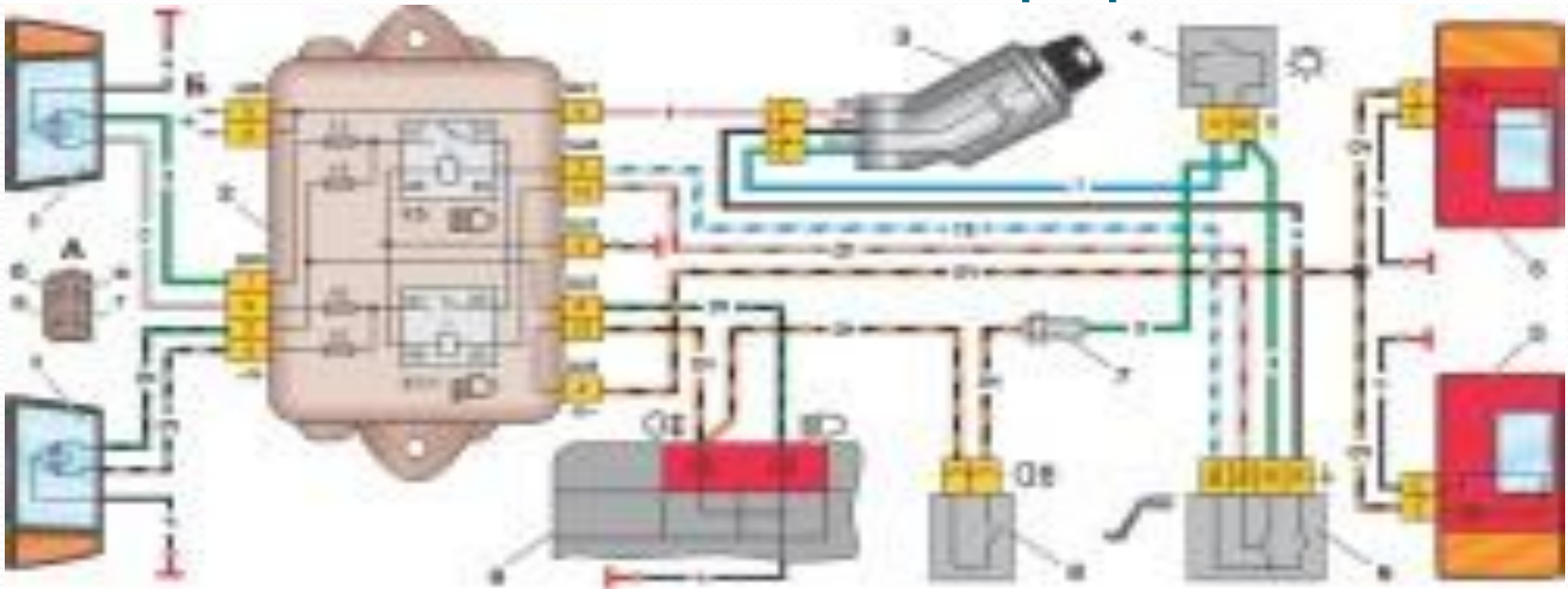


РАЗДЕЛ II ТЕХНОЛОГИЧЕСКАЯ ЧАСТЬ



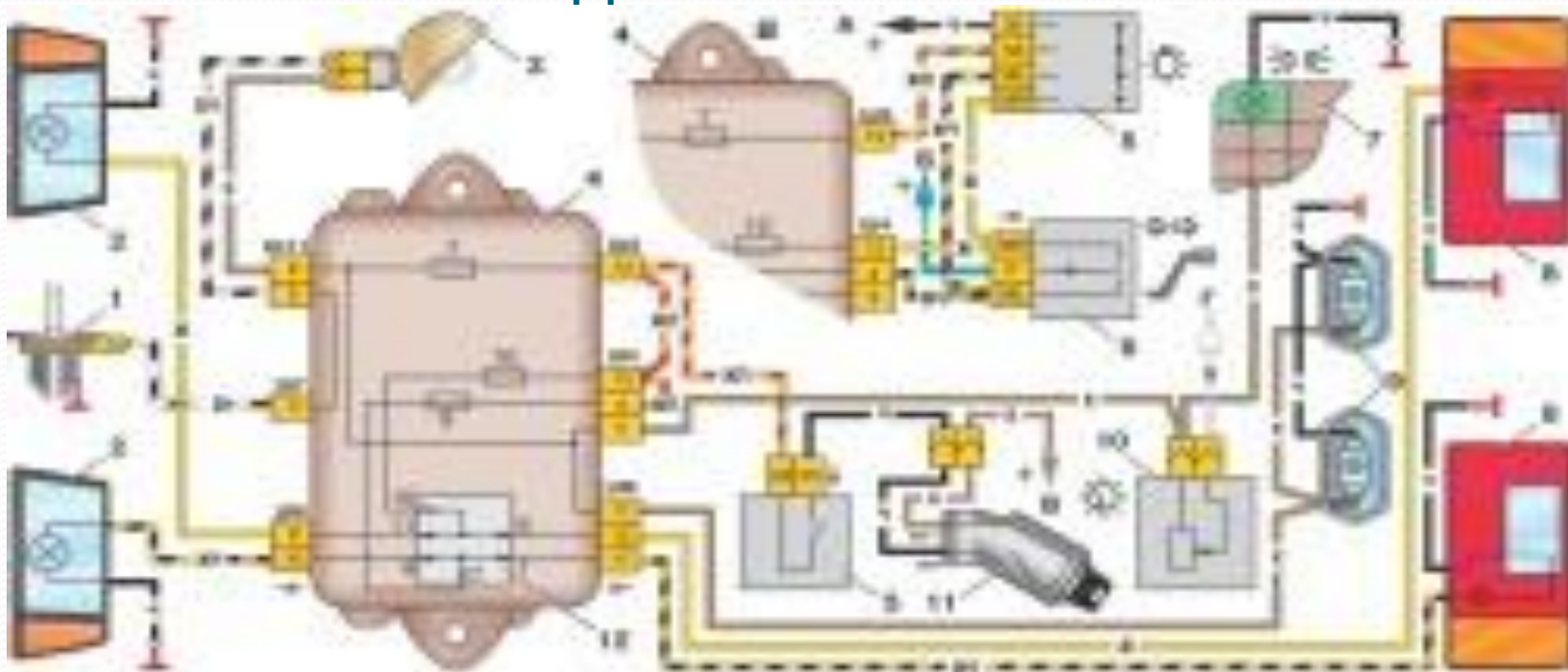
ВАЗ-21099 «Спутник» (простореч. название «девяносто девятая» [1][2][3]) — советский и российский переднеприводный автомобиль II группы малого класса с кузовом типа седан. Представляет собой наиболее полноразмерную модель в семействе Лада «Спутник»

Схема включения фар



(Приложение 2.1) Схема включения фар и противотуманного света: 1 – блок-фары; 2 – монтажный блок; 3 – выключатель зажигания; 4 – переключатель наружного освещения; 5 – задние фонари; 6 – переключатель света фар; 7 – предохранитель цепи заднего противотуманного света; 8 – выключатель заднего противотуманного света; 9 – комбинация приборов с контрольными лампами дальнего света фар (справа) и заднего противотуманного света (слева); К5 – реле включения дальнего света фар; К11 – реле включения ближнего света фар; А – вид на штекерный разъем блок-фары: а – штекер ближнего света; б – штекер дальнего света; в – штекер габаритного света; г – штекер массы; Б – клемма «30» генератора

Схема включения наружного освещения с фрагментом



До 1988 г. применялась система включения стояночного света на стоянке. Стояночный свет включался переключателем 6, если ключ выключателя 11 зажигания находился в положении III (стоянка). При этом загорались лампы габаритного света левого или правого борта автомобиля, в зависимости от положения переключателя 6.

Схема включения указателей поворота и аварийной сигнализации

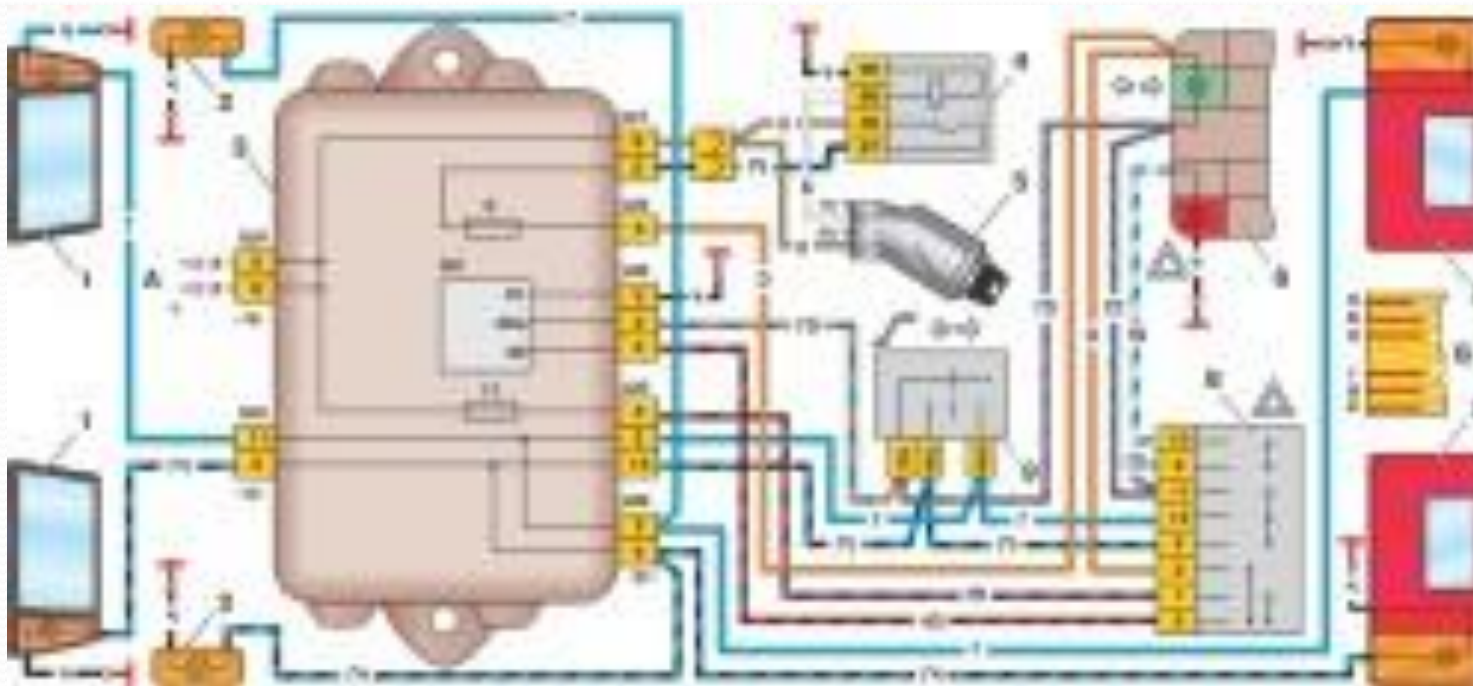
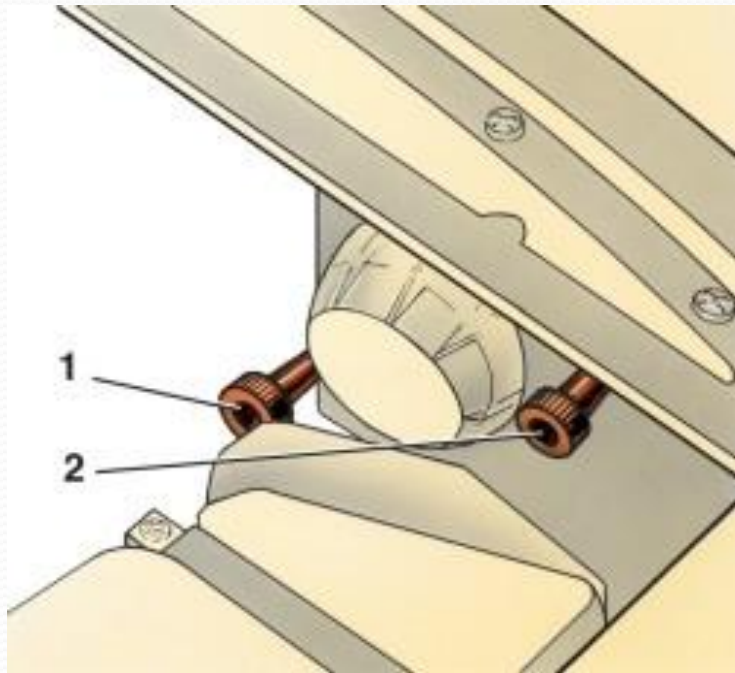


Схема включения указателей поворота и аварийной сигнализации показана на (Приложение 2.3). Указатели поворота правого или левого борта включаются переключателем 9. В режиме аварийной сигнализации выключателем 8 включаются все указатели поворота. Мигание ламп обеспечивается реле-прерывателем К2.

Описание технологии работы

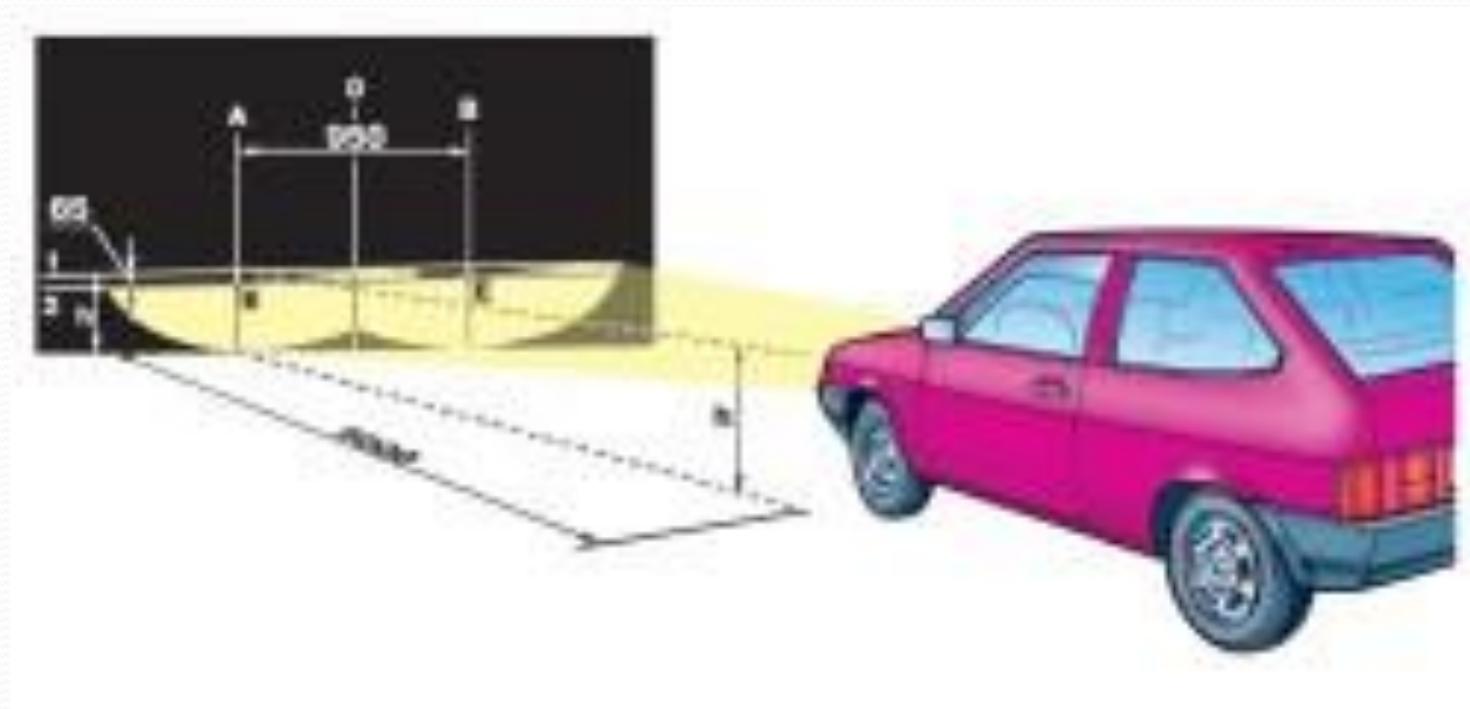
Регулировка света фар



Регулировочные винты блок-фар: 1 – винт регулировки пучка света в горизонтальном направлении; 2 – винт регулировки пучка света в вертикальном направлении

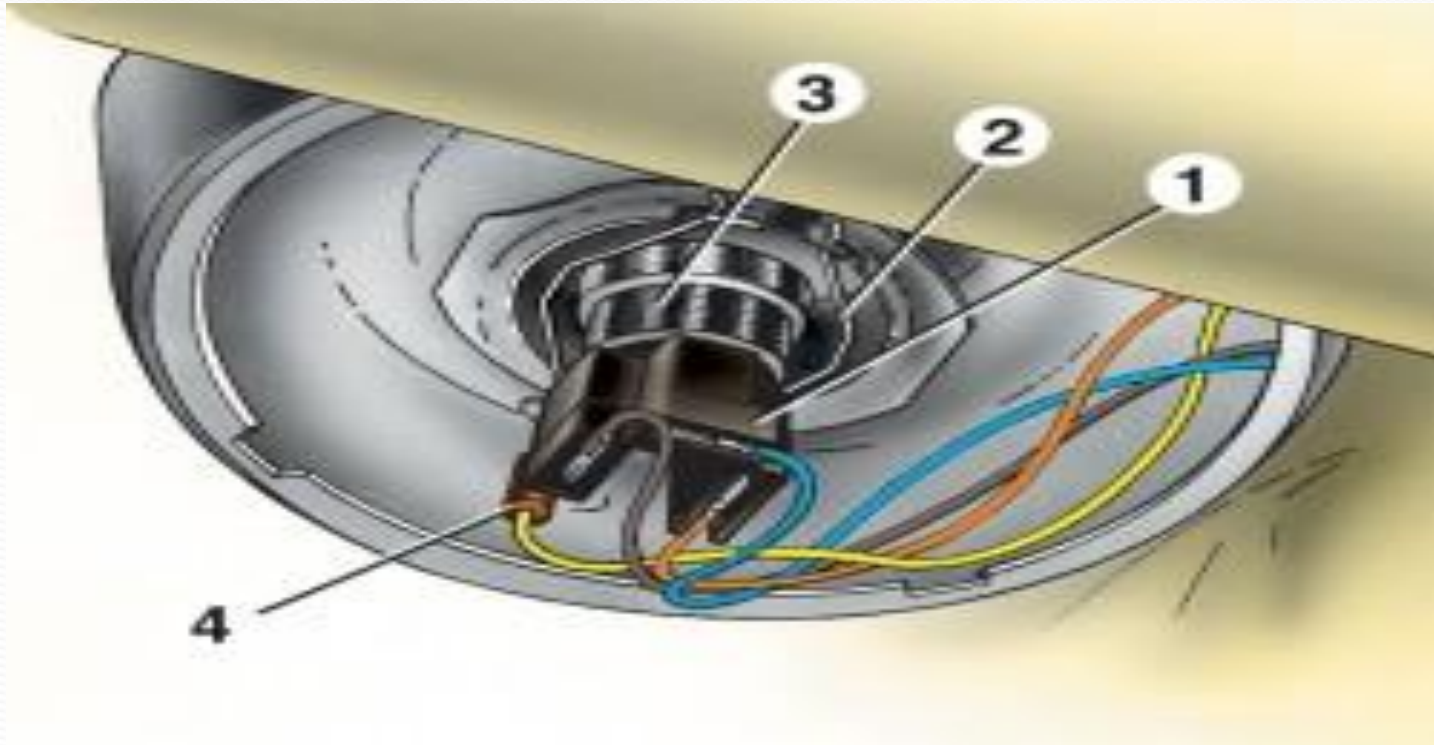
Регулируются фары вращением винтов 1 и 2 которые поворачивают оптический элемент в вертикальной и горизонтальной плоскостях.

Схема регулировки света фар



Начертите на экране (Приложение 2.5) вертикальные линии: осевую О и линии А и В, проходящие через точки Е, соответствующие центрам фар. Эти линии должны быть симметричны относительно осевой линии автомобиля. На высоте, соответствующей расстоянию центров фар от пола, проведите линию 1 и ниже ее на 65 мм линию 2 центров световых пятен.

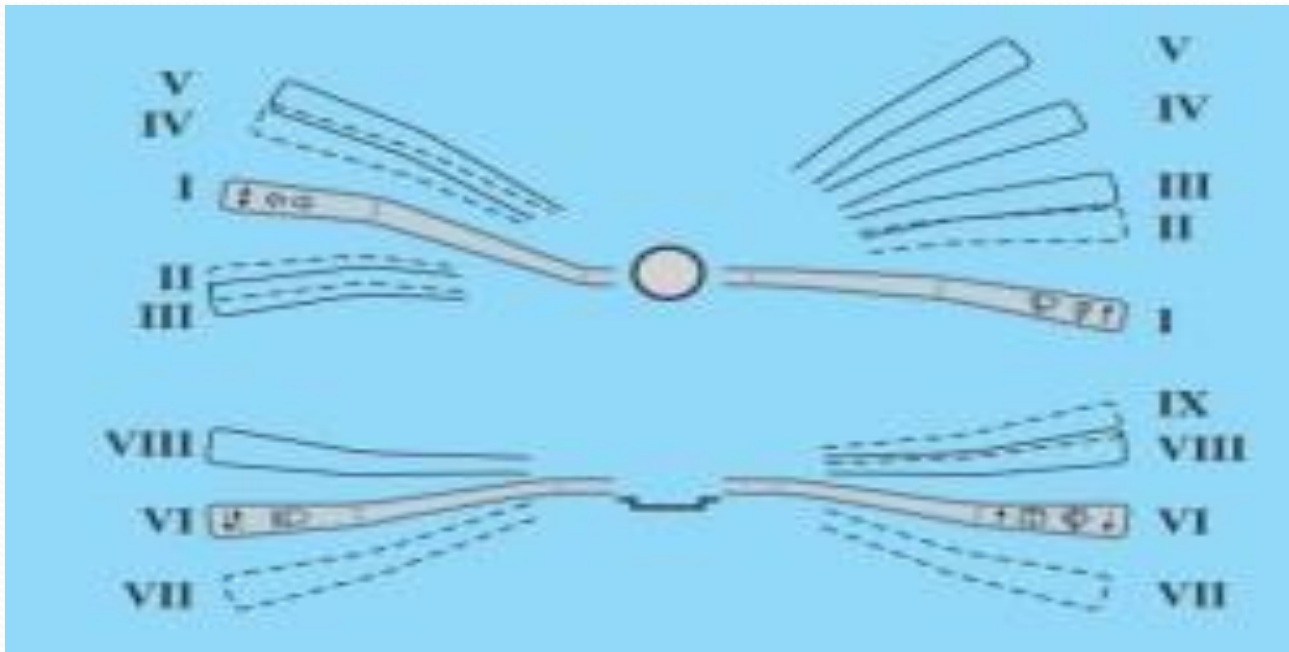
Замена ламп



Лампы фары: 1 – колодка; 2 – пружинные защелки; 3 – лампа головного света; 4 – патрон лампы габаритного света

Название лампы	Способ замены лампы
Лампа головного света	Повернуть кожух против часовой стрелки до упора и снять его. Снять колодку 1, отжать пружинные защелки 2 и вынуть лампу 3
Лампа габаритного света	Выньте из оптического элемента патрон 4 в сборе с лампой, аккуратно нажмите на лампу, поверните ее против часовой стрелки и выньте из патрона.
Лампа переднего указателя поворота	Снимите колодку с патрона, поверните патрон в сборе с лампой против часовой стрелки и выньте его из гнезда.
Боковые указатели поворота	Заменяйте перегоревшую лампу, вынув из фонаря патрон в сборе с лампой.
Плафон	Аккуратно по центру с боков нажмите на рассеиватель и снимите его
Задний фонарь	Лампы заменяйте со стороны багажного отделения, для чего снимите защитные кожухи, отожмите фиксаторы крепления основания и выньте основание в сборе с лампами
Фонари освещения номерного знака	Выньте фонарь из гнезда, в котором он удерживается пружинными защелками.

Подрулевой переключатель



Положения рычагов подрулевого переключателя.
Толстые линии - исходные положения рычагов,
тонкие — фиксированные положения рычагов,
пунктирные — нефиксированные положения рычагов

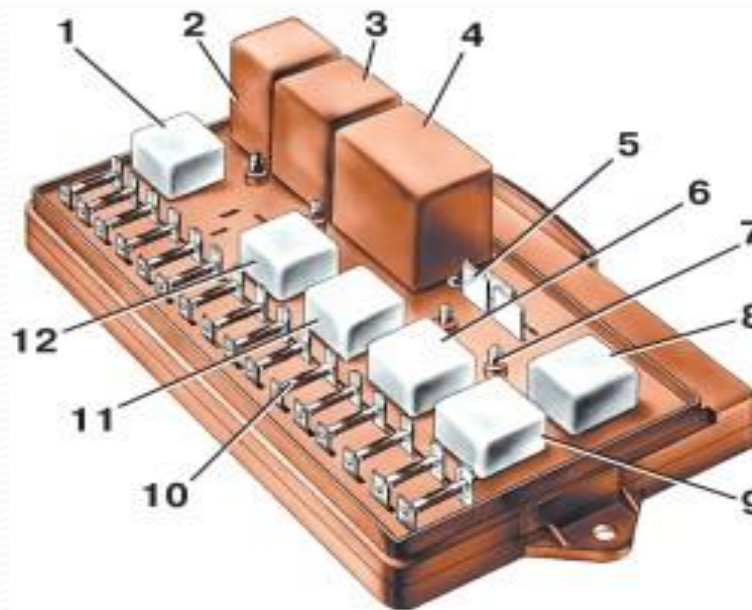
Коммутация контактов подрулевого переключателя

Положение рычага (рис. 7–39)	Замкнутые контакты	Метод устранения
Левый рычаг		
I	—	—
II*	49a — 49aL	Указатели левого поворота
III	49a — 49aL	Указатели левого поворота
	P — 58L**	—
IV*	49a — 49aR	Указатели правого поворота
V	49a — 49aR	Указатели правого поворота
	P — 58R**	—
VI	56 — 56b	Ближний свет фар
VII*	30 — 56a	Сигнализация дальним светом фар
	56 — 56b	Ближний свет фар
VIII	56 — 56a	Дальний свет фар
Правый рычаг		
I	53e — 53	—
II*	53e — 53	Очиститель ветрового стекла
	53a — j	(прерывистая работа)
III	53e — 53	Очиститель ветрового стекла
	53a — j	(прерывистая работа)
IV	53a — 53	1-я скорость очистителя ветрового стекла
V	53a — 53b	2-я скорость очистителя ветрового стекла
VI	—	—
VII*	53ah — W	Омыватель и очиститель ветрового стекла. Омыватель и очиститель фар (если включены фары)
VIII	53ah — 53H	Очиститель заднего стекла
IX*	53ah — 53H	Очиститель заднего стекла
	53ah — WH	Омыватель заднего стекла

* Не фиксированные положения рычагов.

** До 1988 г. эти контакты использовались для включения стояночного света.

Реле включения фар



Монтажный блок (крышка снята): 1 – реле включения очистителей фар (К6); 2 – реле времени омывателя заднего стекла (К1); 3 – реле-прерыватель указателей поворота и аварийной сигнализации (К2); 4 – реле стеклоочистителя (К3); 5 – контактные переключки на месте реле контроля исправности ламп; 6 – реле включения обогрева заднего стекла (К10); 7 – запасной предохранитель; 8 – реле включения дальнего света фар (К5); 9 – реле включения ближнего света фар (К11); 10 – предохранитель; 11 – реле включения электродвигателя вентилятора системы охлаждения двигателя (К9); 12 – реле включения звукового сигнала (К8)

Основные неисправности в системе освещения и световой сигнализации автомобиля

Причина неисправности	Способ устранения
Не работает вся система освещения и световой сигнализации	
Обрыв в общей для всех световых приборов цепи от амперметра до центрального переключателя	Проверить надежность соединений и исправность автомобильных проводов
Нарушение контакта в переключателе	Проверить исправность переключателя и при необходимости заменить
Не горят отдельные лампы фар и фонарей	
Перегорание предохранителя	Заменить предохранитель
Перегорание или обрыв нити накала лампы	Заменить лампу
Нарушение контакта в соединительных колодках	Проверить надежность соединений в колодках
Нарушение контакта в патроне лампы	Зачистить окислившийся контакт, подогнуть пружинный контакт патрона
Неисправность выключателя или переключателя	Проверить исправность выключателя и переключателя, при необходимости заменить их



Причина неисправности

Способ устранения

Частое перегорание нитей ламп накаливания

Повышенное напряжение питания

Проверить регулятор напряжения

Повышенная вибрация спирали лампы вследствие слабого крепления ламп в патроне, оптического элемента в корпусе или светового прибора в целом на автомобиле

Проверить крепление лампы, оптического элемента и светового прибора, при необходимости закрепить их

Мигание света ламп

Плохой контакт в патроне

Подогнуть пружинный контакт в патроне

Обрыв провода и периодический контакт оборванных концов провода из-за вибрации

Заменить провод

Плохой контакт проводов в местах соединений

Проверить соединение штекерных колодок и проводов. При необходимости обеспечить надежное соединение

Периодическое замыкание проводов на массу в цепи питания световых приборов

Заменить поврежденные провода. Закрепить провод, замыкающий на массу



Причина неисправности

Способ устранения

Не переключается ближний и дальний свет фар головного освещения

Окисление контактов переключателя света фар

Проверить переключатель контрольной лампой, при необходимости разобрать его и зачистить контакты

Не включается сигнал торможения

Неисправность выключателя сигнала торможения

Проверить выключатель контрольной лампой, при необходимости заменить его

Отсоединение проводов от выключателя сигнала торможения

Присоединить провода

Не выключается сигнал торможения

Неправильно отрегулирован выключатель сигнала торможения

Проверить выключатель контрольной лампой, при необходимости отрегулировать или заменить

Не работают указатели поворота (в режиме аварийной сигнализации все лампы указателей поворота работают)



Причина неисправности	Способ устранения
Не работают указатели поворота (в режиме аварийной сигнализации все лампы указателей поворота работают)	
Не переключается ближний и дальний свет фар головного освещения	
Окисление контактов переключателя света фар	Проверить переключатель контрольной лампой, при необходимости разобрать его и зачистить контакты
Не включается сигнал торможения	
Неисправность выключателя сигнала торможения	Проверить выключатель контрольной лампой, при необходимости заменить его
Отсоединение проводов от выключателя сигнала торможения	Присоединить провода
Не выключается сигнал торможения	
Неправильно отрегулирован выключатель сигнала торможения	Проверить выключатель контрольной лампой, при необходимости отрегулировать или заменить



Причина неисправности	Способ устранения
Лампы указателей поворота горят без мигания	
Спекание контактов исполнительного реле прерывателя	Снять прерыватель, разомкнуть и зачистить контакты, отрегулировать зазор между ними
Указатели поворота не работают как в режиме маневрирования автомобиля, так и в режиме аварийной сигнализации	
Перегорание предохранителей в цепях указателей поворота	Проверить провода, устранить повреждёния и заменить предохранители
Плохой контакт в штекерных колодках прерывателя указателей поворота или выключателя аварийной сигнализации	Проверить штекерные соединения, при необходимости обеспечить надежное соединение
Неисправность выключателя аварийной сигнализации	Проверить выключатель контрольной лампой, при необходимости заменить
Не работает контрольная лампа указателей поворота	
Перегорание лампы в одном из фонарей указателей поворота	Заменить лампу



Не фиксируются рычаги переключателя указателей поворотов и света фар

Разрушение гнезд фиксаторов рычага

Заменить переключатель

Выскакивание шарика фиксатора рычага

Установить шарик фиксатора на место

Указатели поворота автоматически не выключаются после завершения маневрирования

Износ или разрушение механизма, обеспечивающего возвращение рычага переключателя указателей поворота в нейтральное положение

Устранить неисправность, при необходимости заменить переключатель

При выполнении письменной экзаменационной работы было рассмотрено устройство приборов освещения и световой сигнализации автомобилей, расширены знания использования современных технологий технического обслуживания и устранения неисправностей приборов освещения и световой сигнализации автомобилей. В качестве примера был выбран автомобиль седан ВАЗ-21099

СПИСОК ИСПОЛЬЗОВАННЫХ ИСТОЧНИКОВ

Сайты:

1.

<https://www.kolesa.ru/article/evolyutsiya-avtomobilnyh-far-ot-kerosina-do-svetodioda-2014-02-26>

2. <https://www.drive2.ru/o/b/481368390737330882/>

3. <http://car-exotic.com/vaz-cars/vaz-2108-car-electrical-system.html>

4. [http://www.](http://www.ремонт.su/avtoelektronika/271-ustroystvo-remont-osvescheniya-avtomobilya.html)

[ремонт.su/avtoelektronika/271-ustroystvo-remont-osvescheniya-avtomobilya.html](http://www.ремонт.su/avtoelektronika/271-ustroystvo-remont-osvescheniya-avtomobilya.html)

5.

<https://techautoport.ru/elektrooborudovanie-i-elektronika/sistema-osvescheniya/sistema-osvescheniya-avtomobilya.html>

6.

<http://stroy-technics.ru/article/tekhnicheskoe-obsluzhivanie-priborov-osveshcheniya-i-signalizatsii>

Спасибо за внимание
!