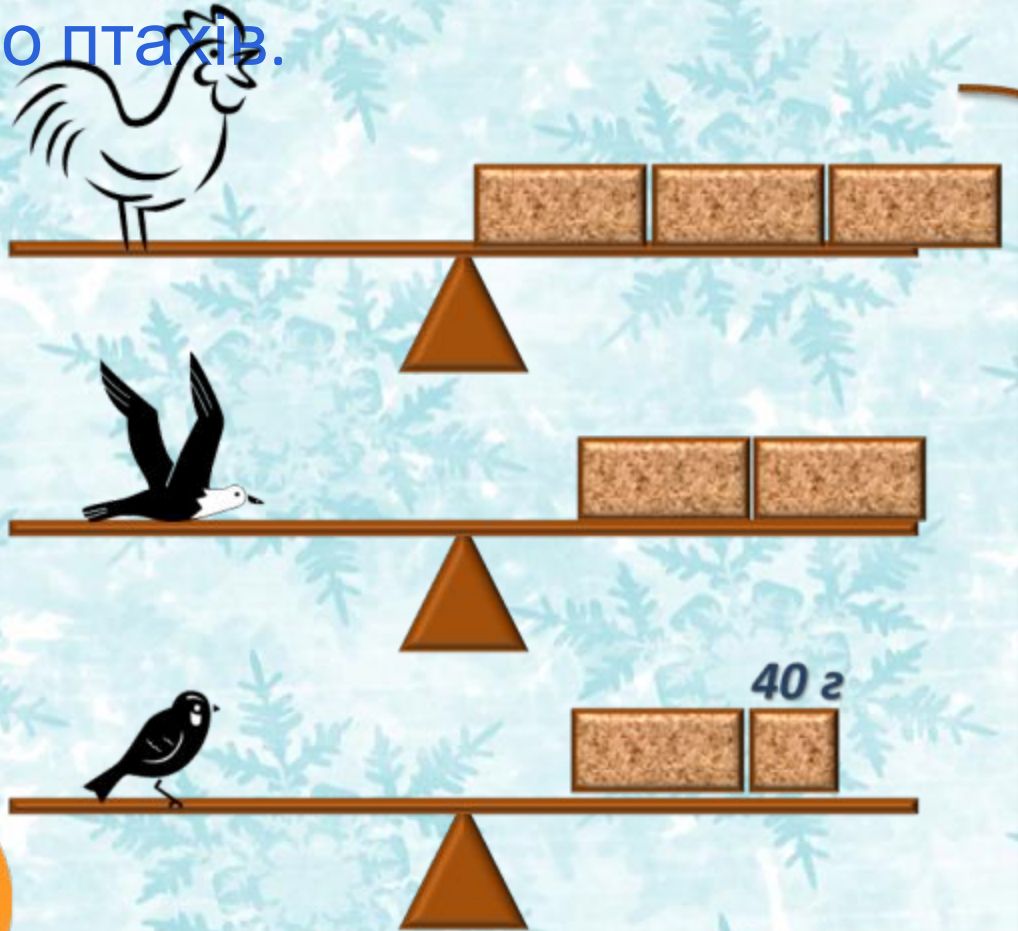


Оленка у зимовому лісі

Мета: удосконалювати вміння учнів розв'язувати логічні задачі, обчислювати значення виразів та рівнянь; розвивати мислення, спостережливість; виховувати турботливе ставлення до тварин.



— За вікном пролітали сніжинки. Мороз стукав у шибки. Маленькі синички юрмилися біля годівнички в саду. Оленка сиділа за столом і розв'язувала задачку про птахів.



— Невдовзі дівчинка впоралася із задачею і знову згадала про пташок. Холодно, голодно їм узимку. Вона вийшла у садок, насипала зерна у годівничку. Пташки весело защебетали. Із лісу прилетів Снігур.



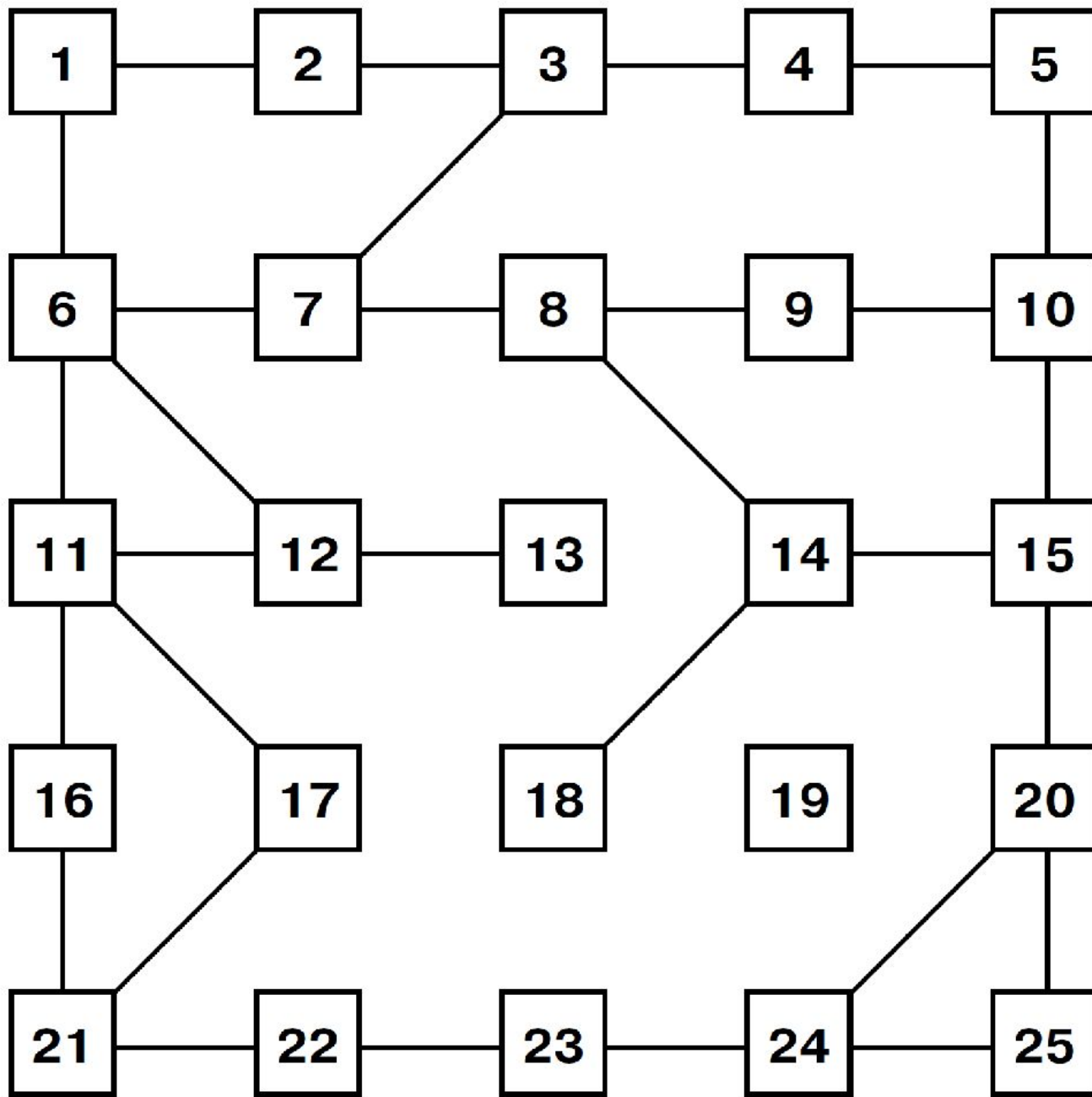
— Що там нового? — запитали у нього пташки.

— Морозно. Вам тут добре, а інші звірятка в лісі мерзнуть, та й їжі обмаль.

— Я піду сьогодні у ліс, — відповіла Оленка, — і занесу їм також гостинців. Вона взяла лижі, взяла пакуночки із гостинцями для лісових мешканці і вирушила в дорогу.

Для того щоб не заблукати, взяла із собою карту маршруту.





Починати рухатися потрібно з квадрата № 1 та обійти всі квадрати. Початок і кінець руху — квадрат № 1. До кожного квадратика заходить тільки раз. По кожній доріжці проходить лише раз.

На доріжці, якою вона йшла, зустріла оленів. Вони блукали між деревами і щось шукали.

— Що ви шукаєте, оленятка? — запитала Оленка.

— Нам подарували дзвіночки, а вітер позривав їх, і тепер ми не знаємо, де чий дзвіночок.

$$5888 - 3409 + 1758 =$$



8993

3175



$$50778 - 21930 - 19855 =$$

4237



$$54127 + (25705 - 9777) =$$

70055

14522



$$17788 - (9473 - 6207) =$$

Чернецька М.

$$7807 - (3655 + 977) =$$

— Дівчинка пильніше придивилася до дзвіночків і зрозуміла, якому оленятку належить кожен.

$$5888 - 3409 + 1758 =$$



4237

$$50778 - 21930 - 19855 =$$



8993

$$54127 + (25705 - 9777) = 70055$$



14522

$$17788 - (9473 - 6207) =$$

Чернецька М.

3175

$$7807 - (3655 + 977) =$$



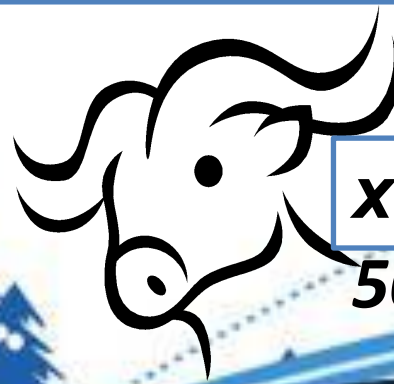
Оленка пішла далі. Навколо, немов зачаровані, стояли засніжені дерева. На подарунки чекали різні

тваринки.



$$224 - x =$$

222

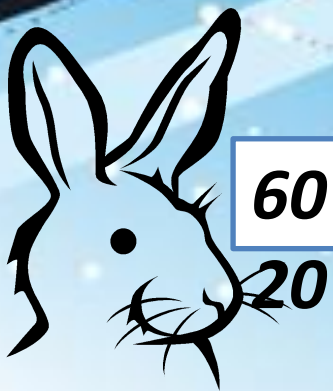


$$x \cdot 125 =$$

500

Ось і вони. Кожному — свій подаруночок. Але щоб нікого не обділити, потрібно бути уважною: розв'язати рівняння та віддати подарунок тому, де кількість малечі збігається з розв'язком рівняння. Скільки всього дитинчат у лісі чекає на подарунки ?

$$635 \cdot x = 3175$$



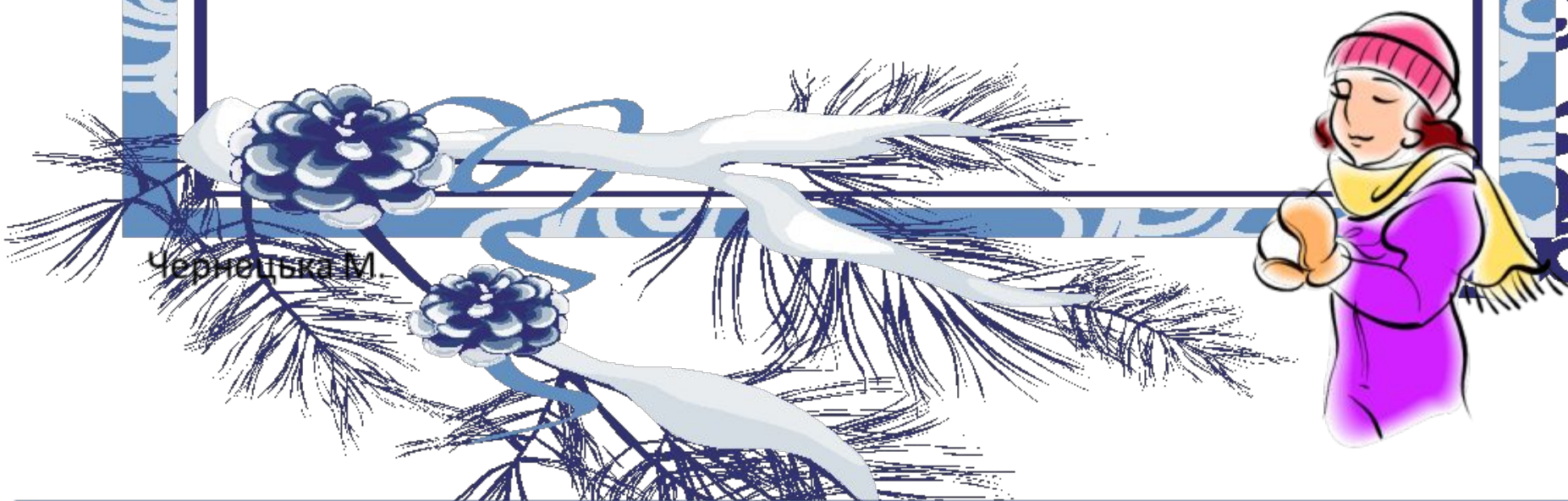
$$60 : x =$$

20



14

— Заморена та задоволена повернулася Оленка додому. Вона знала, що її праця була не даремною. Багато звіряток у лісі сьогодні отримали подарунки, а це дуже приємно робити добро іншим! Для того ми, люди, і живемо на світі. Ми повинні оберігати природу, тому що це наш дім.



Чернецька М.

Використані матеріали: Додаткові заняття з математики. Робота зі здібними учнями 3–4-х класів М. А. Кизима. Бібліотека журналу «Початкове навчання та виховання»