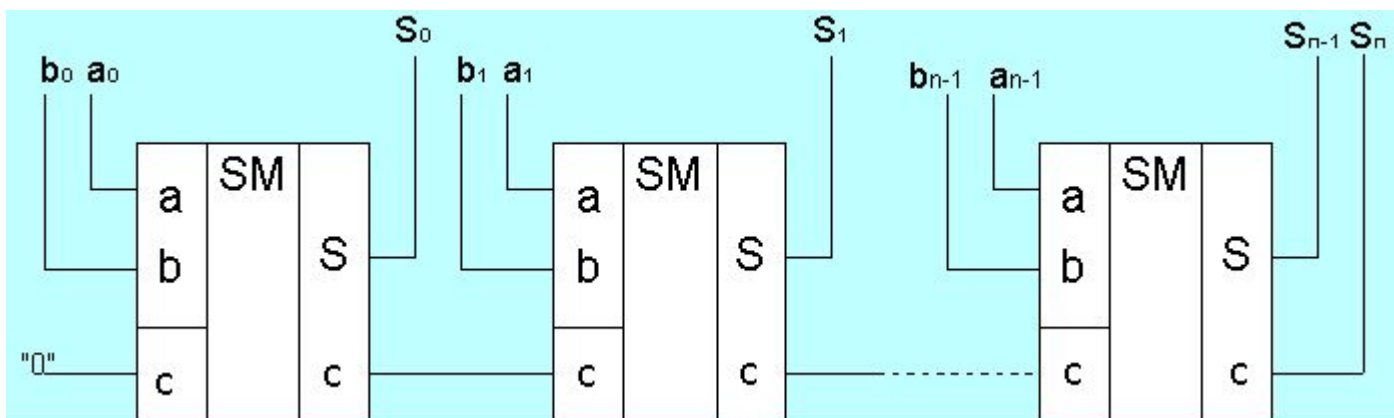




# Многоразрядный сумматор с последовательным переносом



$$t_{AS} = t_{ac} + (n-2) \cdot t_{cc} +$$

$$t_{cs}$$

$$t_{AC} = t_{ac} + (n-1) \cdot t_{cc}$$

# Многоразрядный сумматор с параллельным переносом

$$g_i = a_i \cdot b_i,$$

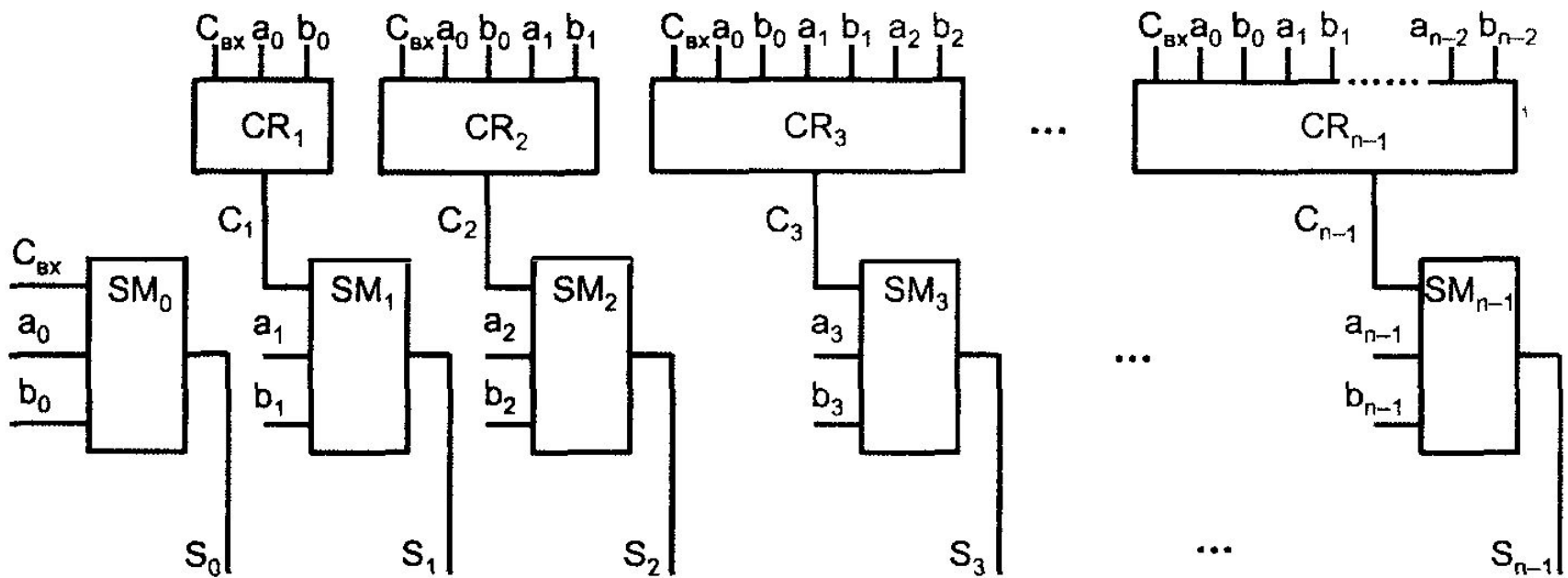
$$p_i = a_i \vee b_i,$$

$$c_1 = g_0 \vee p_0 \cdot c_{вх},$$

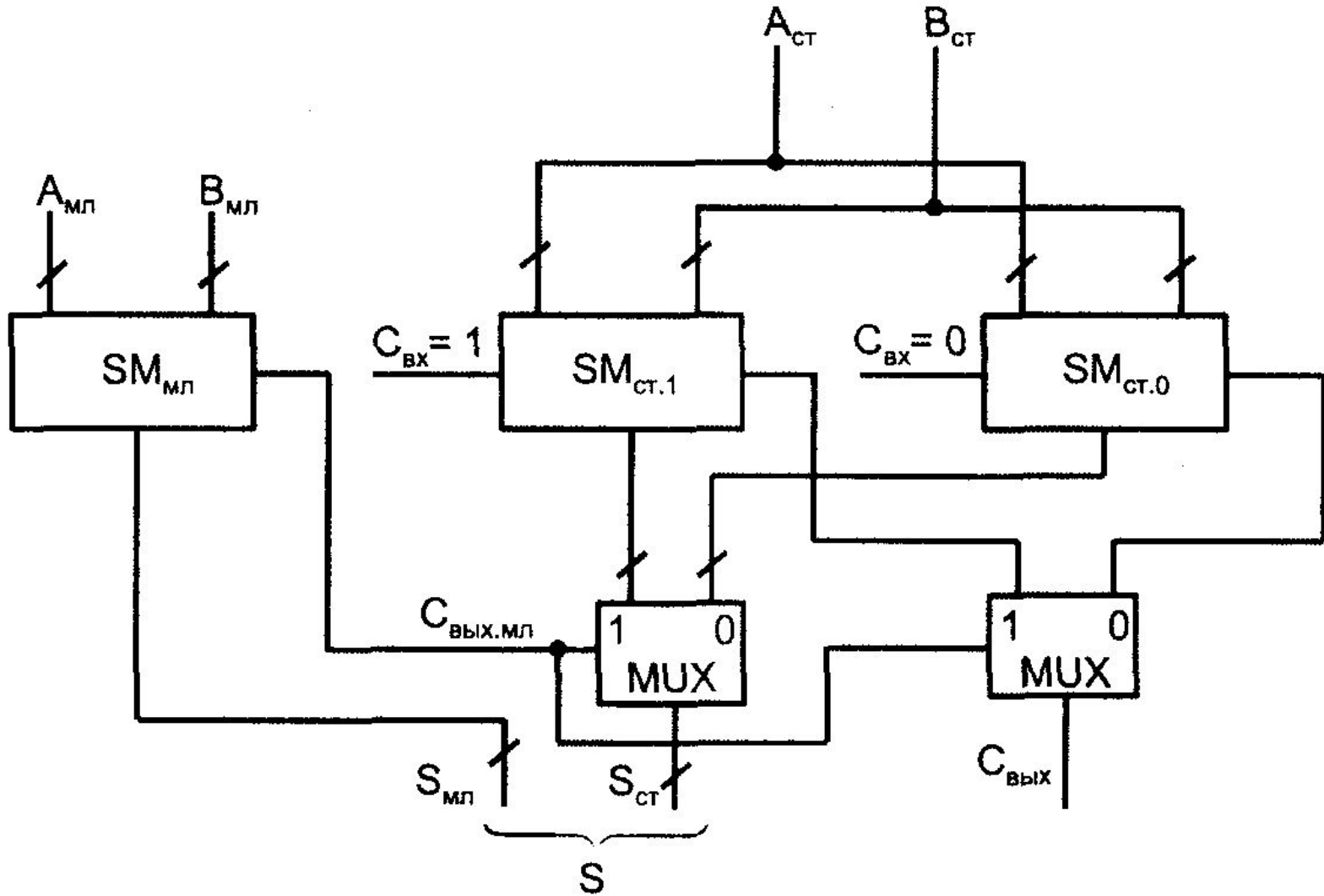
$$c_2 = g_1 \vee p_1 \cdot c_1 = g_1 \vee p_1 \cdot g_0 \vee p_1 \cdot p_0 \cdot c_{вх},$$

$$c_3 = g_2 \vee p_2 \cdot c_2 = g_2 \vee p_2 \cdot g_1 \vee p_2 \cdot p_1 \cdot g_0 \vee p_2 \cdot p_1 \cdot$$

$$p_0 \cdot c_{вх}.$$



# Сумматор с условным переносом



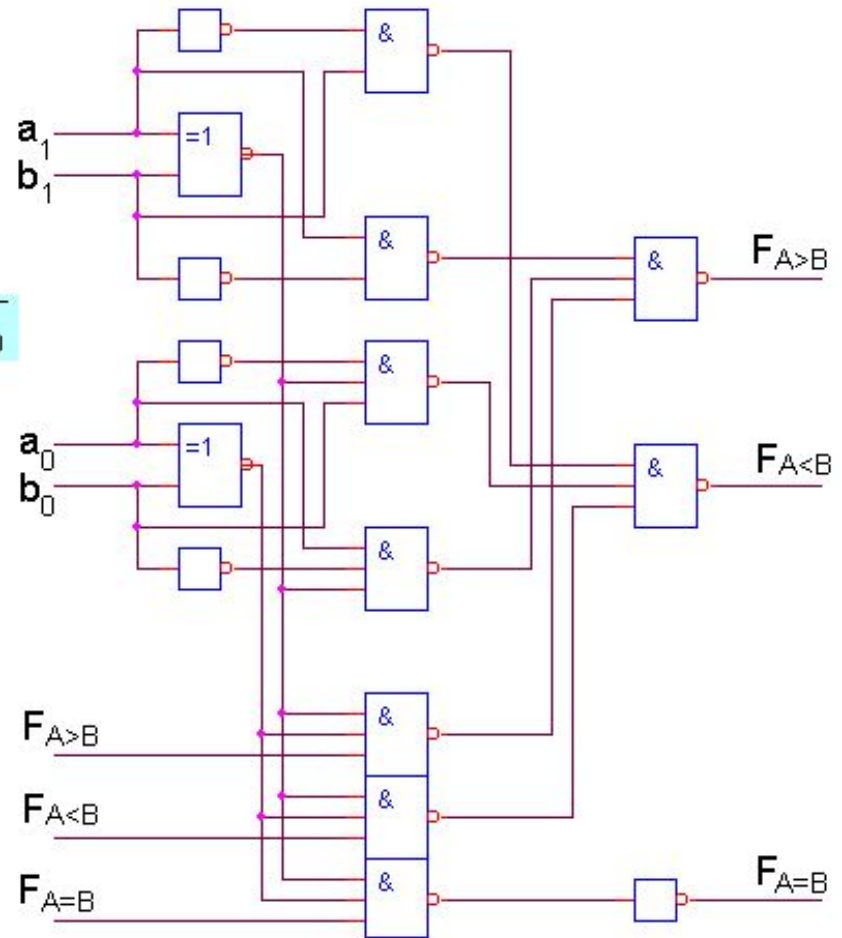
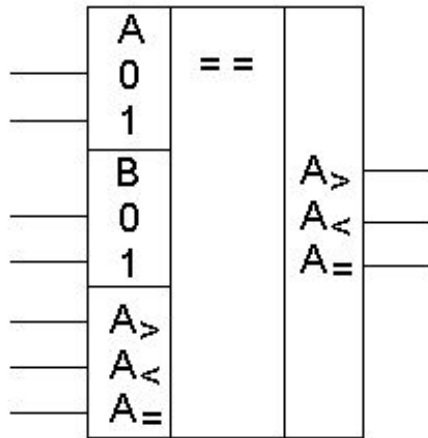
# Компаратор

$$r_i = \overline{a_i \oplus b_i}$$

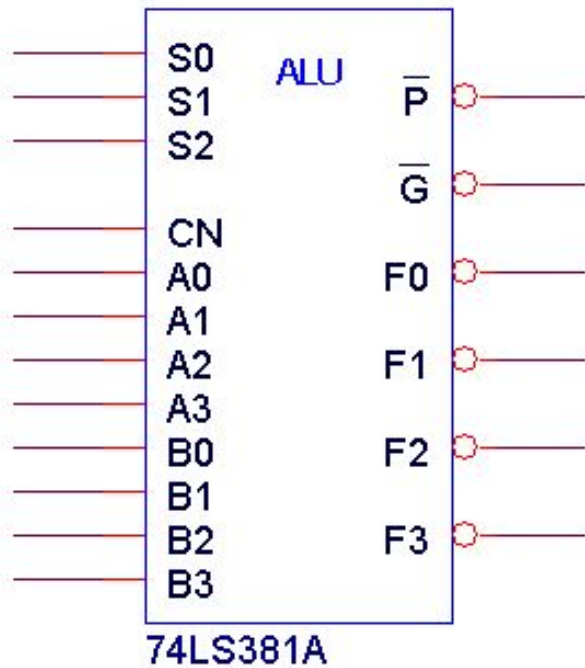
$$F_{A=B} = r_{n-1} \cdot r_{n-2} \cdot \dots \cdot r_1 \cdot r_0$$

$$F_{A>B} = a_1 \cdot \overline{b_1} \vee r_1 \cdot a_0 \cdot \overline{b_0}$$

$$F_{A>B} = a_{n-1} \cdot \overline{b_{n-1}} \vee r_{n-1} \cdot a_{n-2} \cdot \overline{b_{n-2}} \vee \dots \vee r_{n-1} \cdot r_{n-2} \dots r_1 \cdot a_0 \cdot \overline{b_0}$$

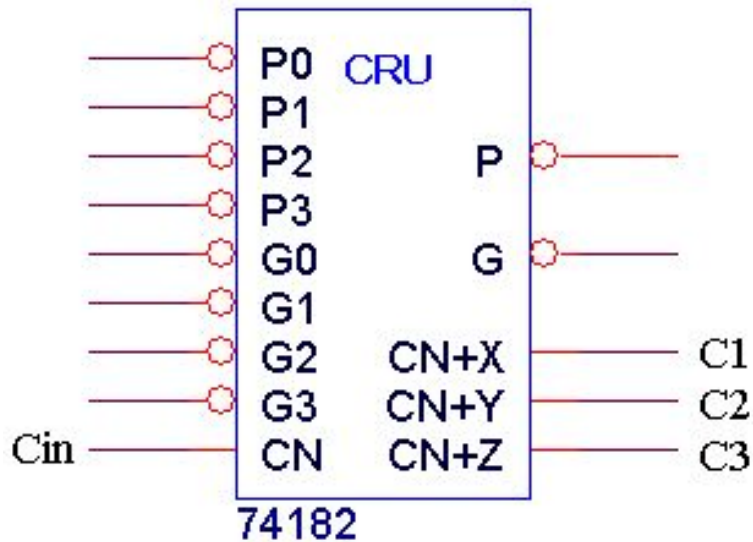


# Арифметическо-логические устройства



Operation	Inputs			S0	Outputs F[3..0]
	S2	S1			
Clear	L	L	L	L	
B - A	L	L	H		B - A - Cn
A - B	L	H	L		A - B - Cn
A + B	L	H	H		A + B + Cn
A \$ B	H	L	L		A \$ B
A # B	H	L	H		A # B
A & B	H	H	L		A & B
Preset	H	H	H		H

## Блок ускоренного переноса



$$g_i = a_i \cdot b_i,$$

$$p_i = a_i \vee b_i,$$

$$c_1 = g_0 \vee p_0 \cdot c_{in},$$

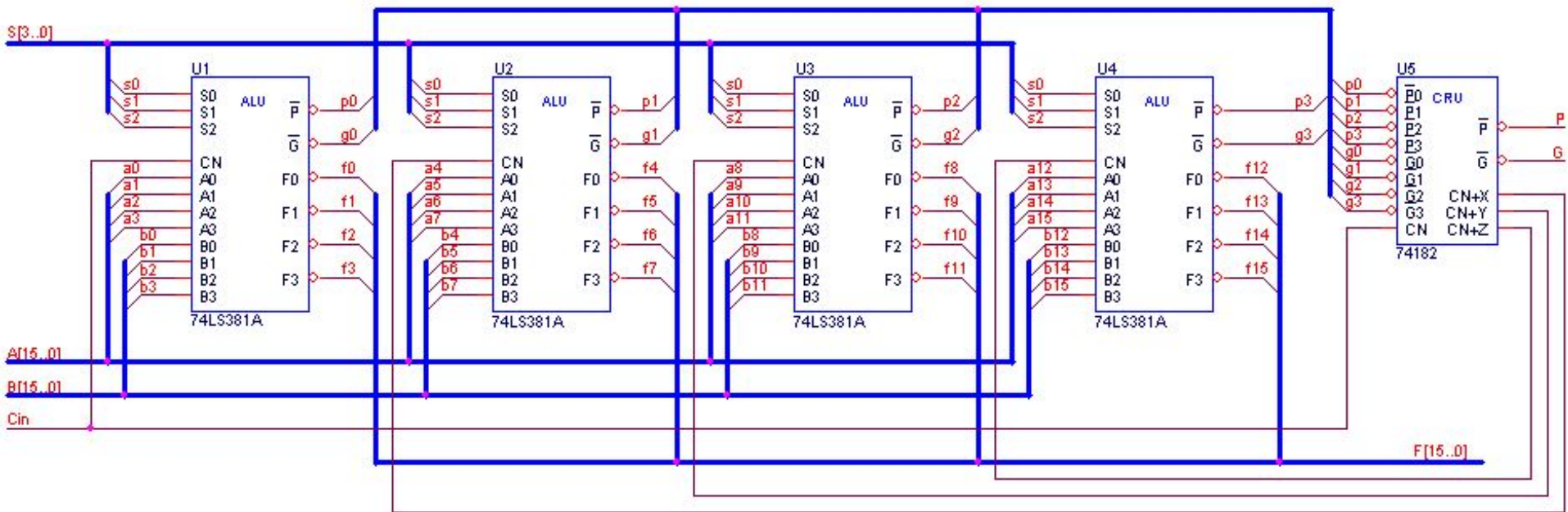
$$c_2 = g_1 \vee p_1 \cdot c_1 = g_1 \vee p_1 \cdot g_0 \vee p_1 \cdot p_0 \cdot c_{in},$$

$$c_3 = g_2 \vee p_2 \cdot c_2 = g_2 \vee p_2 \cdot g_1 \vee p_2 \cdot p_1 \cdot g_0 \vee p_2 \cdot p_1 \cdot p_0 \cdot c_{in}.$$

$$G = g_3 \vee p_3 \cdot g_2 \vee p_3 \cdot p_2 \cdot g_1 \vee p_3 \cdot p_2 \cdot p_1 \cdot g_0 \vee p_3 \cdot p_2 \cdot p_1 \cdot p_0 \cdot c_{in}.$$

$$P = p_3 \cdot p_2 \cdot p_1 \cdot p_0$$

# Наращивание АЛУ при параллельном переносе







## Схемы ускоренного умножения

### Алгоритм Бута

$$A \cdot B = A \cdot (b_n b_{n-1} \dots b_1 b_0)$$

$$b_i \cdot 2^i = b_i \cdot 2^{i+1} - 2 \cdot b_i \cdot 2^{i-1}$$

$$R_i = A \cdot (-2 \cdot b_{i+1} + b_i + b_{i-1}) \cdot 2^i$$

$$i = 0, 2, 4, \dots, n$$

*Пример:*

**A=1011**

**B=1001=0010010**

$b_{i+1}$	$b_i$	$b_{i-1}$	$R_i / 2^i$
0	0	0	0
0	0	1	A
0	1	0	A
0	1	1	2A
1	0	0	-2A
1	0	1	-A
1	1	0	-A
1	1	1	0

i	$b_{i+1} b_i b_{i-1}$	$R_i$
0	010	A = 00001011
2	100	$-A \cdot 2^{i+1} = 10101000$
4	001	$A \cdot 2^i = 10110000$
		<b>A*B = 01100011</b>

