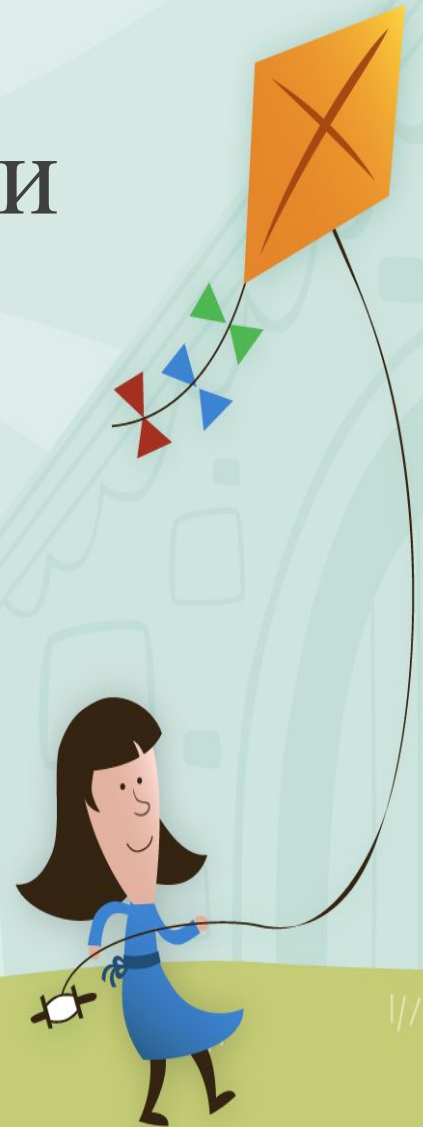


Петракова Марина Викторовна

Учитель физики МОУ «СШ № 4» г. Кимры

# Взаимное притяжение и отталкивание между молекулами.

Физика 7 класс



- **1. Взаимное притяжение между молекулами**
- ([http://files.school-collection.edu.ru/dlrstore/669b2b54-e921-11dc-95ff-0800200c9a66/2\\_5.swf](http://files.school-collection.edu.ru/dlrstore/669b2b54-e921-11dc-95ff-0800200c9a66/2_5.swf))
- **2. Отталкивание между молекулами существует**
- ([http://files.school-collection.edu.ru/dlrstore/669b2b54-e921-11dc-95ff-0800200c9a66/2\\_5.swf](http://files.school-collection.edu.ru/dlrstore/669b2b54-e921-11dc-95ff-0800200c9a66/2_5.swf))

### **3. Вопросы самоконтроля**

4. **Тест**

5. **Явление смачивания**

6. **Тест**

7. **Домашнее задание**





[http://files.school-collection.edu.ru/dlrstore/669b2b54-e921-11dc-95ff-0800200c9a66/2\\_5.swf](http://files.school-collection.edu.ru/dlrstore/669b2b54-e921-11dc-95ff-0800200c9a66/2_5.swf)



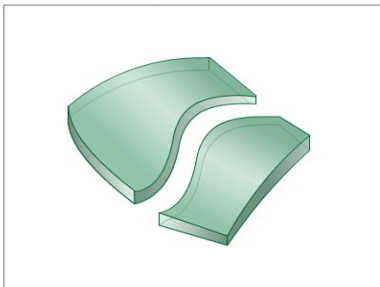
- Соединение частей стекла и пластилина  
([http://files.school-collection.edu.ru/dlrstore/669b2b54-e921-11dc-95ff-0800200c9a66/2\\_5.swf](http://files.school-collection.edu.ru/dlrstore/669b2b54-e921-11dc-95ff-0800200c9a66/2_5.swf))

## 2. Первоначальные сведения о строении вещества

### 2.5. Взаимное притяжение и отталкивание молекул

Притяжение между молекулами становится заметным только тогда, когда они находятся очень близко друг к другу. На расстоянии, большем, чем размеры самих молекул, притяжение ослабевает. Осколки стекла нельзя «склеить» простым прижатием. Из-за неровностей поверхности их не удастся сблизить на то расстояние, на котором частицы могут притянуться друг к другу. Если два куска пластилина прижать друг к другу, то они не распадутся, так как молекулы кусков сближаются на расстояния, сравнимые с размерами молекул. Основа сварки металлов, спайки и склейки состоит в притяжении молекул двух веществ в жидком расплавленном состоянии.

(а)



Старт!

(б)



Старт!

Модель 2.14. Соединение частей стекла (а) и пластилина (б)

назад

1 2 3 4 5 6 7 В

вперед



# Вопросы самоконтроля

• 1.1.

[http://files.school-collection.edu.ru/dlrstore/669b2b54-e921-11d0-05ff-0800200c9c66/2\\_5.swf](http://files.school-collection.edu.ru/dlrstore/669b2b54-e921-11d0-05ff-0800200c9c66/2_5.swf)

## 2. Первоначальные сведения о строении вещества

### 2.5. Взаимное притяжение и отталкивание молекул

Вопросы для самоконтроля

1) Как взаимодействуют между собой молекулы?

2) На каких расстояниях проявляются силы притяжения между молекулами?

3) На каких расстояниях проявляются силы отталкивания между молекулами?



# Проверка

- 1. Между молекулами существуют взаимное притяжение и взаимное отталкивание
- 2. На расстояниях сравнимых с размерами самих молекул, заметнее проявляется притяжение молекул.
- На расстояниях меньших , чем размеры самих молекул, заметнее проявляется отталкивание молекул

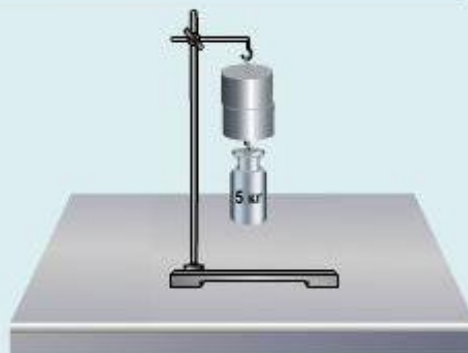


# Тест



1/5. Изображенный на рисунке опыт доказывает:

- наличие хаотического движения молекул
- отсутствие взаимодействия между молекулами
- наличие отталкивания между молекулами
- наличие притяжения между молекулами



Наличие притяжения между молекулами



2. На расстояниях, сравнимых с размерами самих молекул, заметнее проявляется:

- 1) диффузия
- 2) отталкивание молекул
- 3) броуновское движение
- 4) притяжение молекул





3. Два куска мела не соединяются вместе даже при сильном сжатии, а два куска пластилина легко соединяются при незначительном сдавливании, потому что:

- 1) у пластичных и легкодеформируемых тел притяжение между молекулами всегда преобладает над отталкиванием
- 2) у твердых тел отталкивание между молекулами всегда преобладает над притяжением
- 3) молекулы пластичных веществ удаётся без труда сблизить на расстояние, на котором начинают проявляться силы межмолекулярного притяжения



## Сталь прочнее, чем медь, потому что

- 1) атомы меди сильнее притягиваются друг к другу
- 2) атомы стали сильнее притягиваются к атомам меди
- 3) атомы стали слабее притягиваются друг к другу
- 4) атомы стали сильнее притягиваются друг к другу

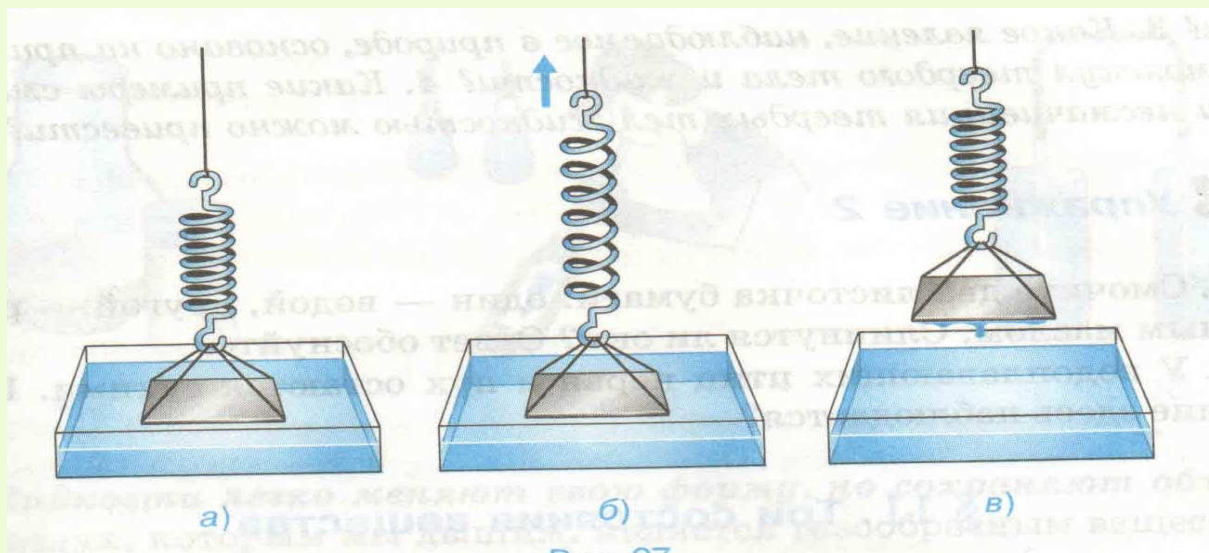


Когда мы ломаем палку, мы:

- 1) преодолеваем силу притяжения между молекулами
- 2) преодолеваем силу отталкивания между молекулами
- 3) преодолеваем взаимное проникновение молекул одного вещества между молекулами другого



# Смачивание - явление притяжения молекул жидкости к молекулам твердого тела



# Эксперимент

- 1. Проверка смачивания твердых тел: свеча из парафина, пластилин, стеклянная пластина
- Цель: проверить смачиваемость твердых тел
- Оборудование: сосуд с водой, стеклянная пластина, свеча из парафина, кусочек пластилина.
- Ход работы:
  - - опустить по очереди в сосуд с водой кусочек пластилина, стеклянную пластину, пластилин. -- проверить остались ли на поверхности твердых тел капельки воды. Сделать вывод.
- 2. Проверка притяжения двух стеклянных пластинок, если их смочить водой.
- Цель: проверить и объяснить почему притягиваются две стеклянные пластины друг к другу смоченные водой
- Ход работы:
  - -- опустить в воду две стеклянные пластины;
  - - сделать вывод почему две пластины притянулись к друг другу.



# Закрепление

- Почему опущенное птичье перо в стакан с нефтью, покрывается слоем нефти.
- Почему фундаменты домов при строительстве изолируют от стен рубероидом
- Как учитывается в быту и технике явление смачивания.



- 1. Нефть смачивает птичьи перья, что ведет к гибели птиц. Вот почему нефть, разлитая по поверхности морских и речных вод, так вредна для фауны.
- 2. Чтобы не происходило постепенное разрушение фундамента дома, так как кирпич хорошо смачивается водой.
- 3. Стирка, склеивание, покраска стен и полов, фитили в лампах и т.д.



# Тест

1. Явление растекания жидкости по поверхности твердого тела называется:

- 1) капиллярностью
- 2) смачиванием
- 3) несмачиванием
- 4) диффузией





## 2. Явление смачивания происходит, если:

- 1) молекулы жидкости притягиваются к твердому телу сильнее, чем к друг другу
- 2) молекулы жидкости притягиваются к твердому телу слабее, чем друг другу
- 3) молекулы твердого тела притягиваются к жидкости сильнее, чем друг к другу
- 4) молекулы твердого тела притягиваются к жидкости слабее, чем друг к другу



# Домашнее задание

- 1. §10 упр.2 (Просмотреть видеофильм на сайте <http://class-fizika.spb.ru/index.php/vu/222-vu7-7>)
- 2. Провести эксперимент на выбор, сделать отчет по эксперименту(рекомендации на странице <http://class-fizika.spb.ru/index.php/opit/688-op-nat3>)

