

---

# Componente și circuite pasive - CCP

## Cursul 2

### Noțiuni introductive

---

---

# Cuprins

- Mărimi electrice
- Surse ideale și surse reale
- Semnale electrice
- Topologia circuitelor electrice
- Transmitanțe
- Legea lui Ohm

# Mărimi electrice

- Tensiunea electrică reprezintă diferența de potențial electric dintre două puncte. Se măsoară în volți [V]. Notății:  $u$  sau  $v$ . Tensiunea apare între bornele componentelor.
- Curentul electric reprezintă o deplasare ordonată a sarcinilor electrice. Se măsoară în amperi [A]. Un curent de 1 A reprezintă transferul unei sarcini de un coulomb prin secțiunea conductorului pe durata unei secunde. Se notează cu  $i$ . Curentul curge, trece, prin bornele componentelor.
- Curentul electric apare numai prin materialele care au proprietăți conductoare.
- Într-un circuit apare curent numai dacă există o cale conductoare închisă (buclă).

---

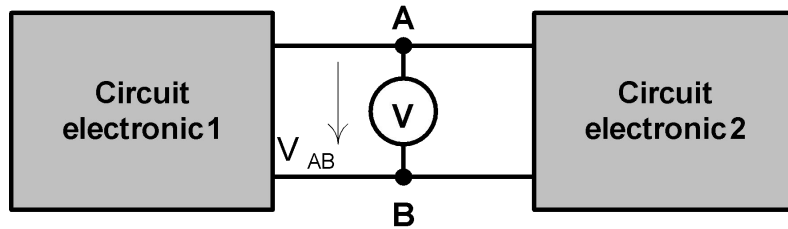
# Mărimi electrice

- Produsul dintre tensiune și curent reprezintă putere (electrică). Se măsoară în wați [W].
- Puterea furnizată sau consumată de un circuit în unitatea de timp reprezintă energie electrică. Se măsoară în jouli [J]. În măsurarea energiei furnizate de rețeaua electrică se folosește unitatea [kW · h].
- Pentru informații suplimentare consultați:

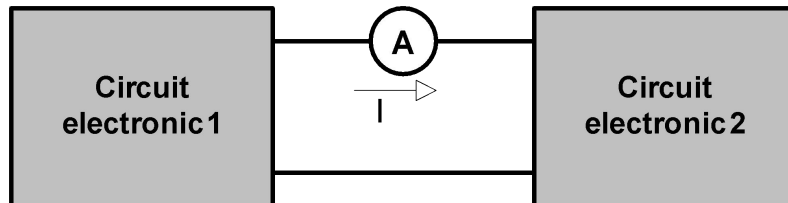
<http://scienceworld.wolfram.com/>

<http://www.megaconverter.com/Mega2/>

# Măsurarea mărimilor electrice



**Folosirea unui voltmetru pentru măsurarea tensiunii între punctele AB**



**Folosirea unui ampermetru pentru măsurarea curentului ce parcurge traseul dintre cele doua circuite**

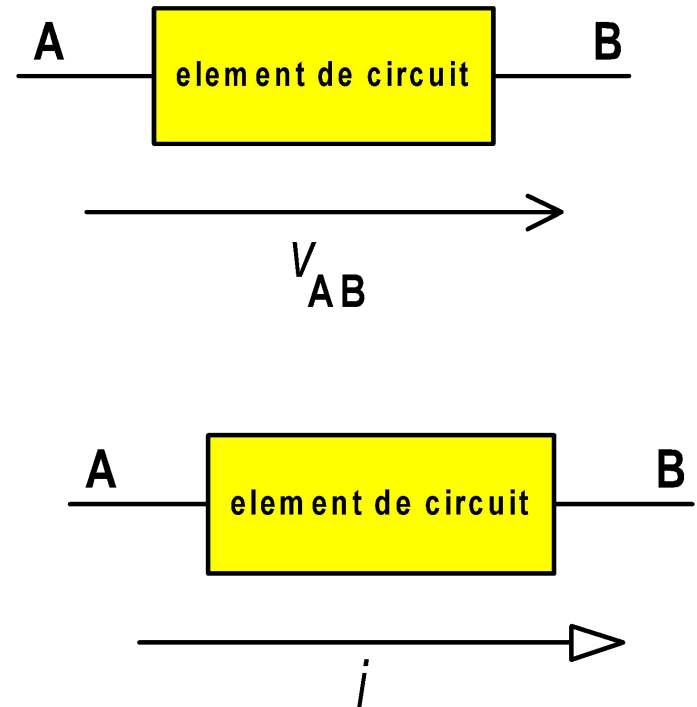
---

# Sensurile convenționale pentru tensiune și curent

- **Sensul convențional al tensiunii electrice** dintre două puncte este sensul orientat de la punctul de potențial mai ridicat spre punctul de potențial mai scăzut.
- **Sensul convențional al curentului electric** este sensul mișcării ordonate a unor purtători mobili de sarcină electrică pozitivă care ar produce același efect ca mișcarea purtătorilor mobili care formează de fapt curentul electric considerat.

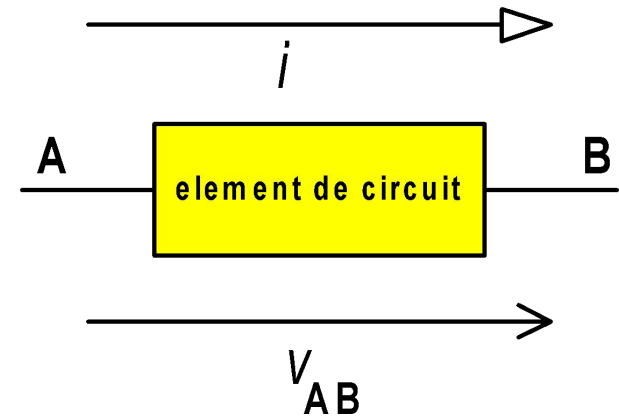
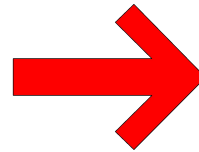
# Sensuri pozitive arbitrare pentru tensiune și curent

- Înainte de analiza unui circuit nu cunoaștem sensurile convenționale ale tensiunilor și curenților.
- De aceea, înaintea scrierii relațiilor ce descriu funcționarea lui, se fixează pentru fiecare element de circuit un **sens pozitiv arbitrar ales** pentru curent și un **sens pozitiv arbitrar ales** pentru tensiunile dintre două puncte.
- Aceste sensuri se figurează prin săgeți distincte ca în figura alăturată.

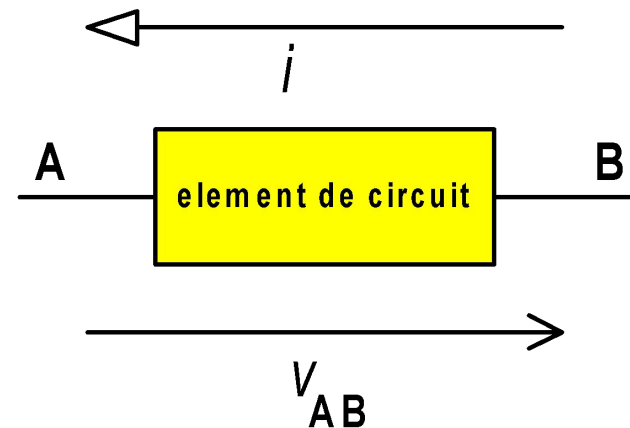
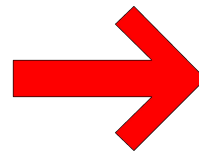


# Asocierea sensurilor pozitive arbitrare

- Convenția circuitelor receptoare sau consumatoare



- Convenția circuitelor generatoare





# Circuit generator și circuit receptor

- Dacă asocierea care se face corespunde funcționării reale a elementului de circuit atunci puterea calculată la bornele elementului este pozitivă ceea ce înseamnă că circuitul generator cedează sau debitează putere electrică, iar circuitul receptor absoarbe sau consumă putere. (*De exemplu, este evident că în cazul unei rezistențe această putere poate fi numai consumată*).

$$p(t) = v(t) \cdot i(t)$$

Puterea instantanee

$$P_{med} = \frac{1}{T} \int_T v(t) \cdot i(t) dt$$

Puterea medie



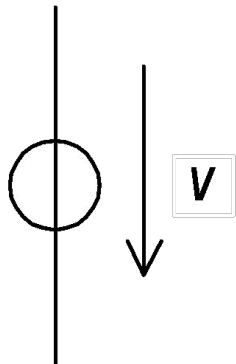
---

# Surse ideale

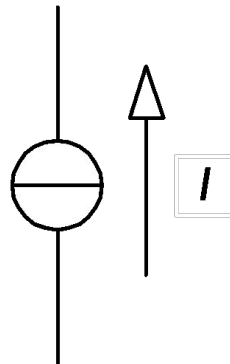
- Aplicarea mărimilor electrice în circuite poate fi simbolizată prin introducerea unor elemente de circuit numite *surse de tensiune* sau *surse de curent*.
  - *Sursa ideală de tensiune* este un element de circuit care are tensiunea de la borne independentă de curentul prin borne.
  - *Sursa ideală de curent* este un element de circuit care este străbătut de un curent independent de tensiunea pe care o are la borne.

# Simbolurile standardizate pentru sursele ideale

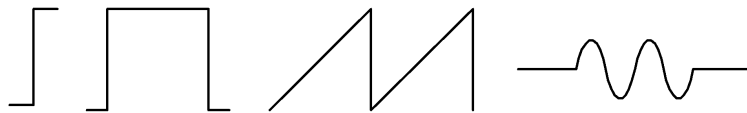
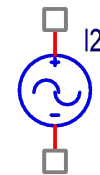
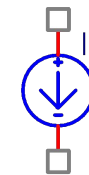
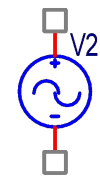
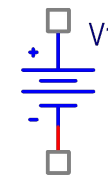
- Uneori alături de simbolul sursei mai apare un simbol care arată natura (forma) semnalului generat.



Simbolul standardizat pentru sursa ideală de tensiune



Simbolul standardizat pentru sursa ideală de curent



Simboluri pentru forma semnalului generat

Alte simboluri standardizate

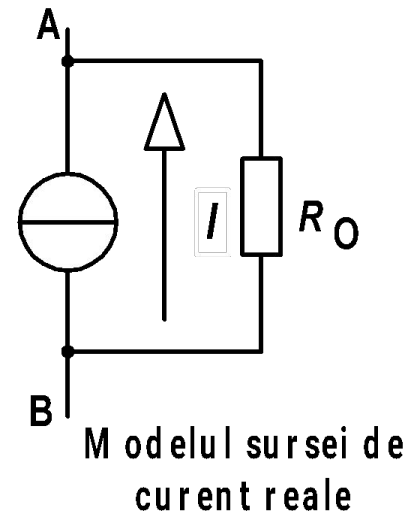
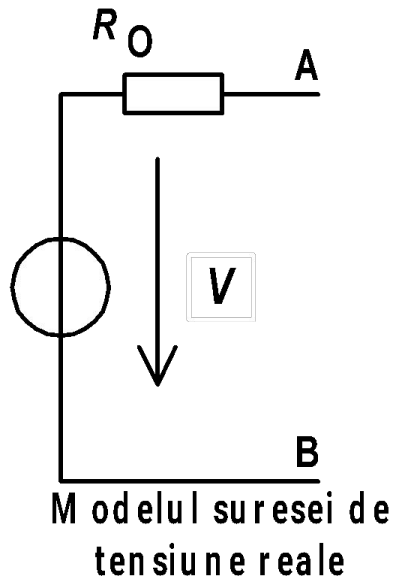
---

# Observație importantă!

- Următoarele **interconectări** sunt **interzise** în schemele electrice:
  - Surse ideale de tensiune în paralel
  - Surse ideale de curent în serie
  - Surse ideale de tensiune cu bornele în scurtcircuit
  - Surse ideale de curent cu bornele în gol

# Modelul surselor reale

- Surse ideale de tensiune sau curent nu există în practică. Ele sunt utilizate pentru a descrie comportarea surselor reale ca în figurile alăturate. Bornele AB reprezintă bornele de ieșire din cele două tipuri de surse reale, iar  $R_O$  modelează rezistența internă sau de ieșire a surselor.



# Cine produce tensiune electrică?

O baterie



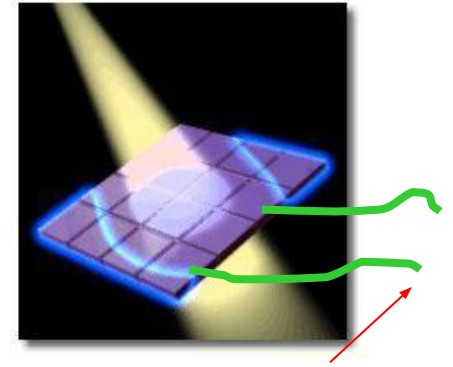
9 V

1.5 V

Sursele de laborator



Celulele solare



Câțiva volți

O centrală electrică



13,500 V

Celulele  
nervoase



Câțiva millivolți  
când este  
activată sinapsa

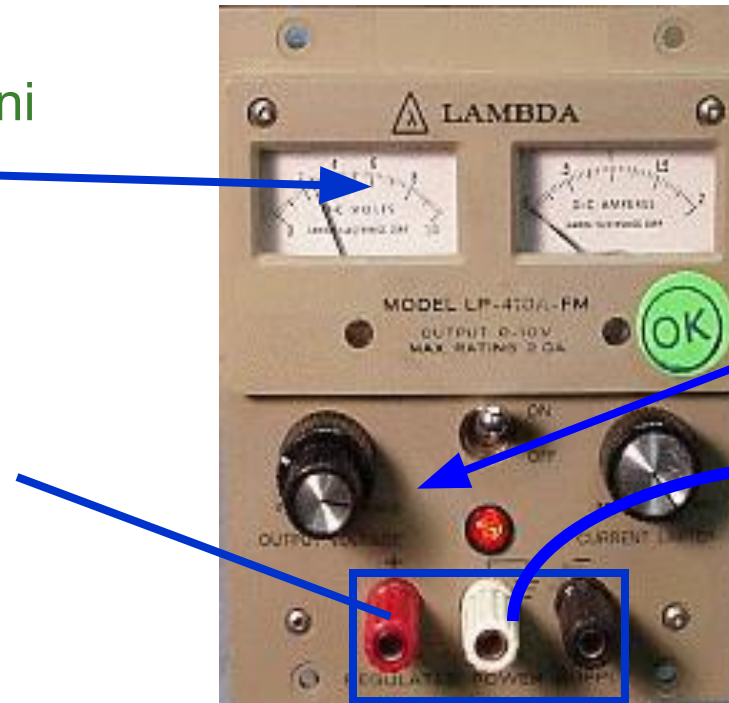
# Sursa de tensiune tipică din laborator

Poate furniza tensiuni până la 10 V

Tensiunea este reglabilă din acest buton

Borna roșie (+) și borna neagră (-) sunt echivalente cu bornele unei baterii.

Terminalul alb este conectat la pământare având rol de protecție

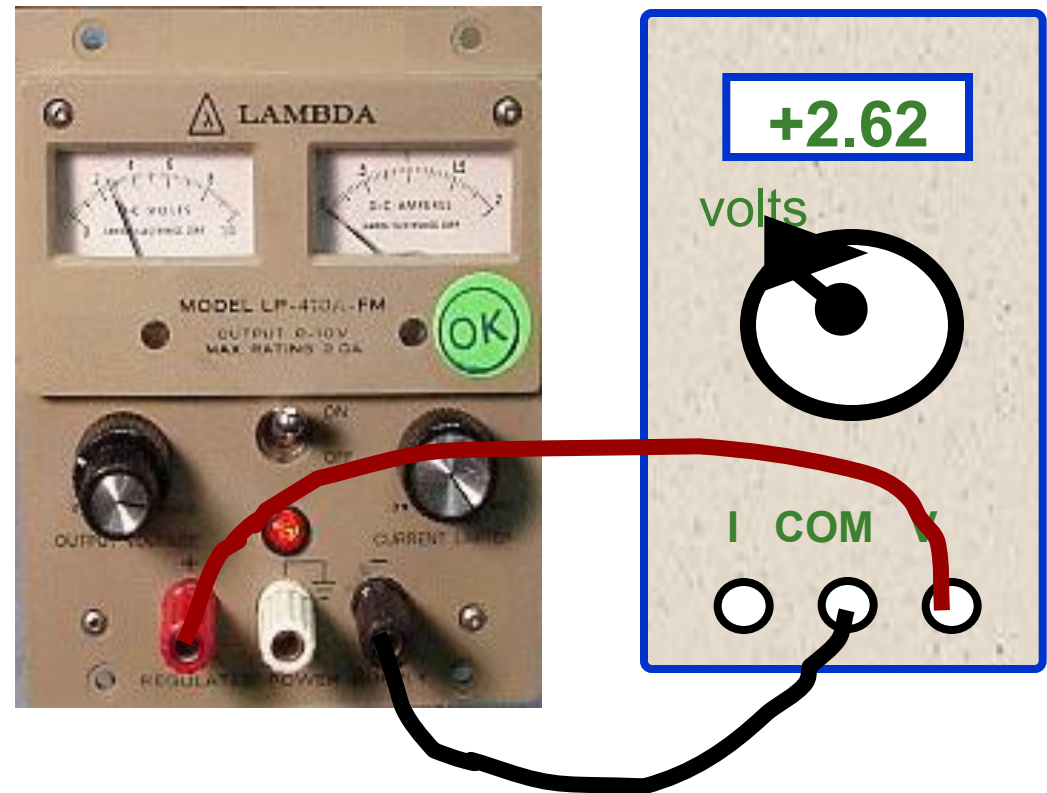


**Important:** O tensiune se măsoară între două puncte

# Măsurarea tensiunilor

## ■ Tensiunile se pot măsura cu un multimetru

- ❑ Se setează multimetru pentru măsurarea **tensiunilor**
- ❑ Se conectează borna V la borna **roșie** a sursei
- ❑ Se conectează borna COM (comună) la borna **neagră** a sursei
- ❑ Se citește tensiunea

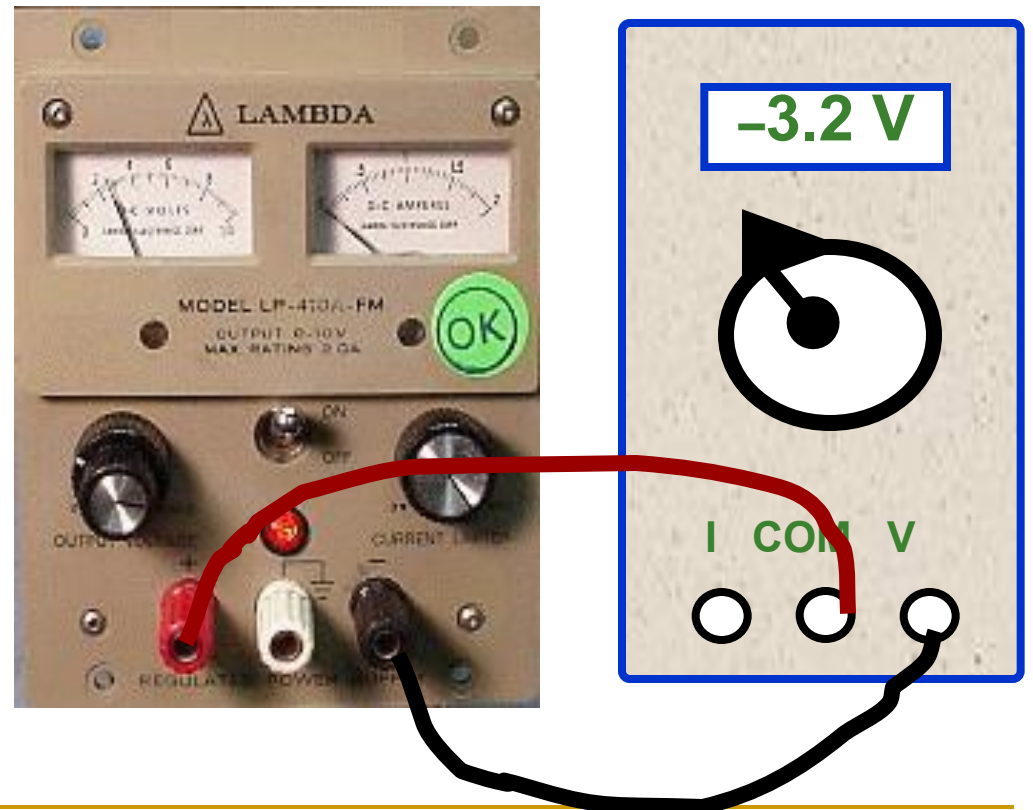




# Exercițiu

Modificăm sursa să  
furnizeze 3.2 V.  
Ce va arăta multimetrul  
în următoarea situație?

Răspuns: -3.2 V



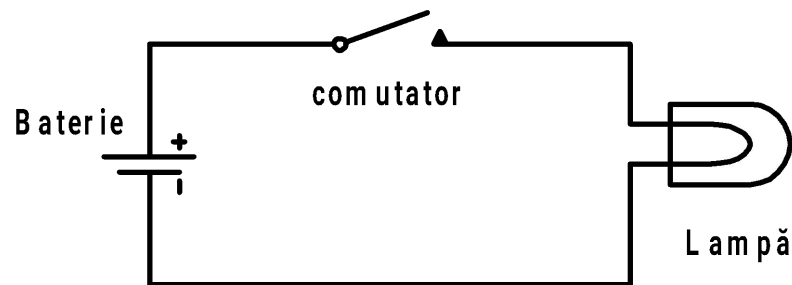
# Semnale electrice

- Noțiunea de semnal este atașată unei mărimi fizice variabile, susceptibilă de a purta informație.
- Dacă mărimea fizică variabilă nu este suportul unei informații, ea se numește **zgomot**.
- În circuitele electrice se întâlnesc două tipuri de semnale electrice:
  - *Tensiunea electrică* (prescurtat *tesione*)
  - *Curentul electric* (prescurtat *curent*)
- Studiați materialul atașat: [DespreSemnale.docx](#)

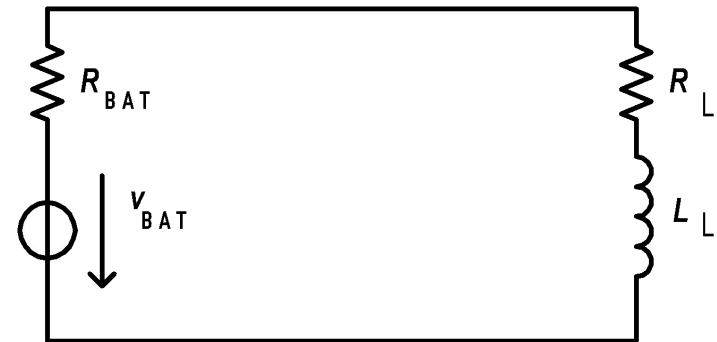


# Topologia circuitelor electrice

- ❑ Interconectarea unui set de componente electrice/electronice se numește **rețea sau schemă electrică/electronică**.
- ❑ Prin înlocuirea componentelor din schema electronică cu elemente de circuit (ce descriu proprietățile electrice ale componentelor) se obține **circuitul electric/electronic echivalent**.
- ❑ Fiecare tip de element de circuit se individualizează prin funcția pe care o realizează între tensiunea la bornele sale și curentul prin borne.



**Schemă electrică**

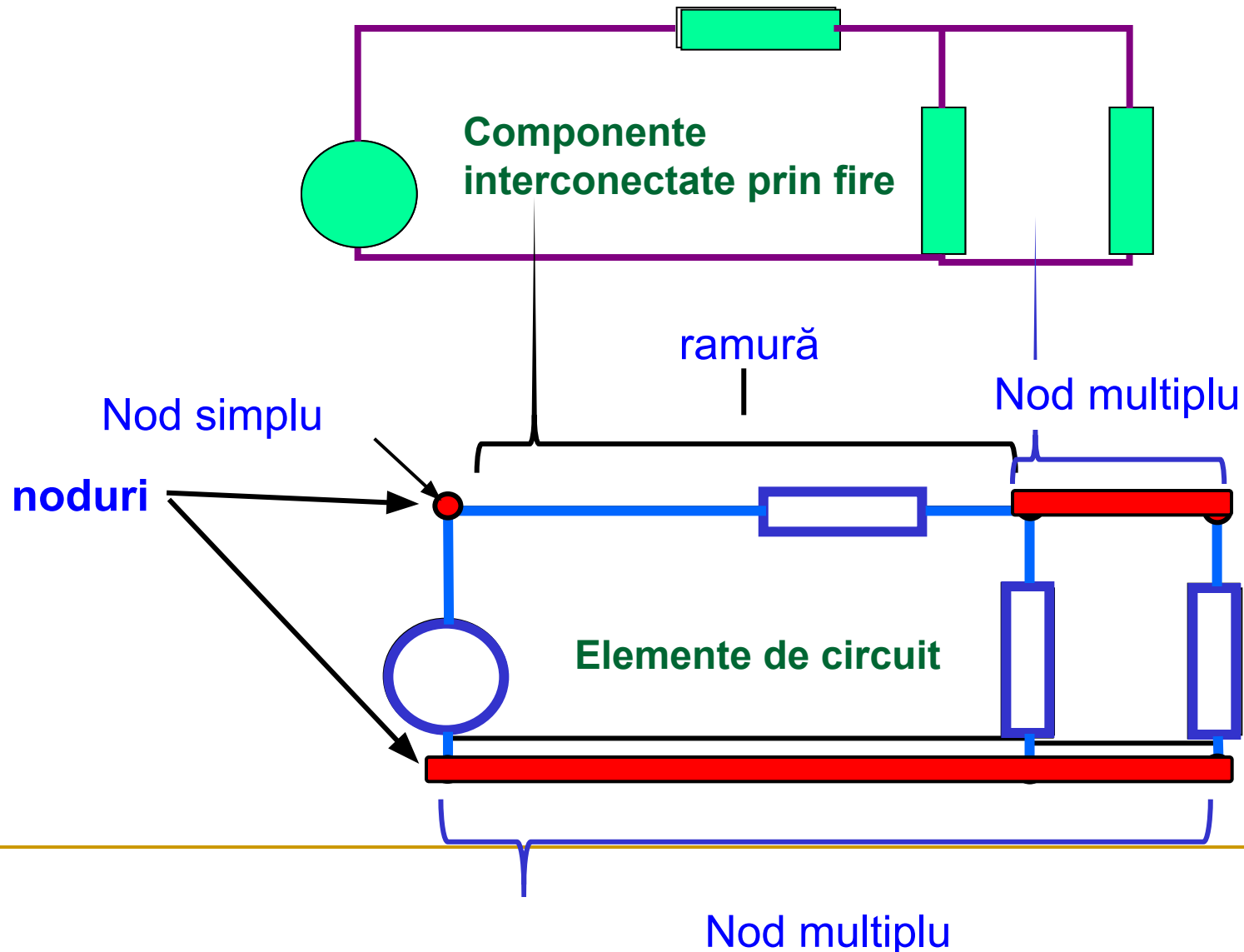


**Circuit electric echivalent**

# Topologia circuitelor electrice

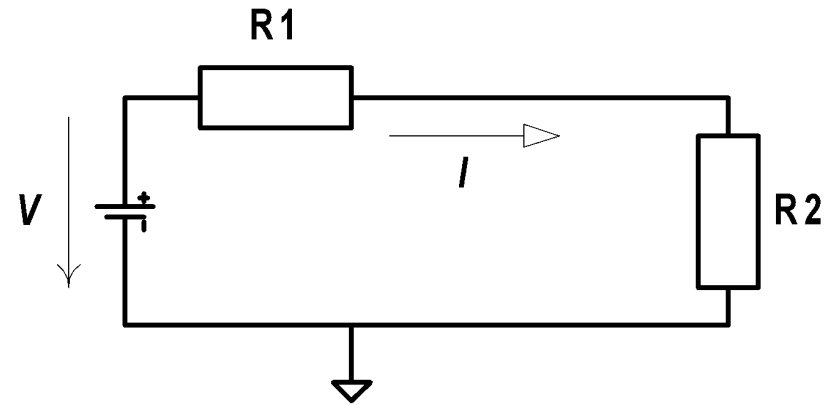
- ❑ În implementarea practică a schemelor electrice componentele se interconectează prin intermediul unor fire, trasee, conductoare, etc.
- ❑ Elementele de circuit din schemele echivalente se interconectează prin intermediul unor **noduri**. Nodurile pot fi **simple** (când interconectează numai două elemente de circuit) sau **multiple** (când interconectează trei sau mai multe elemente de circuit)
- ❑ Calea străbătută de curent între două noduri se numește **ramură de circuit**.
- ❑ Dacă fiecare componentă din circuit este modelată printr-un singur element de circuit, atunci grafic schema electrică și circuitul echivalent pot fi identice.

# Correspondența schemă electrică – circuit echivalent



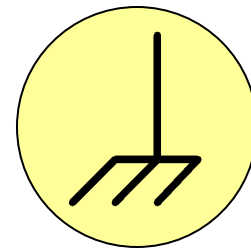
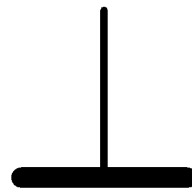
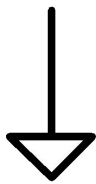
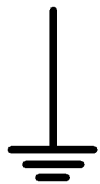
# Ce este masa unui circuit?

- Masa unui circuit reprezintă un nod de referință comun, față de care se măsoară tensiunile din diferitele noduri ale schemei.
- Teoretic alegerea punctului de masă este o problemă relativă care nu influențează în nici un fel funcționarea circuitului.
- Practic nu este indiferent unde se alege masa circuitului. De obicei, masa se alege în nodul cu cele mai multe laturi convergente.



# Masa unui circuit

- Într-o schemă electrică pot fi definite mai multe tipuri de puncte de masă: **masă de forță**, **masă analogică**, **masă digitală**, etc.
- Diferitele puncte de masă pot fi separate galvanic sau nu.

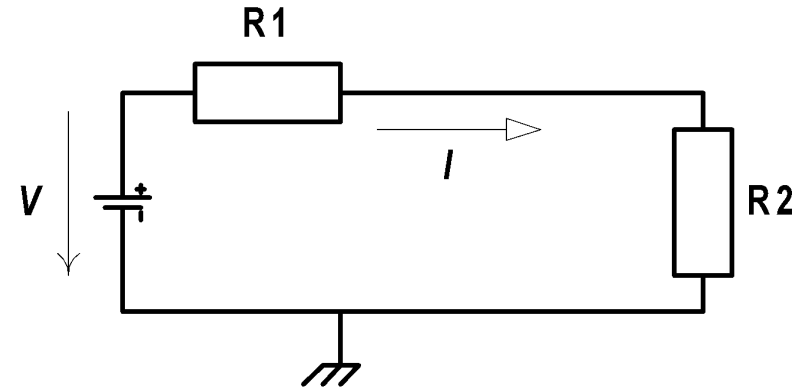


Simboluri pentru nodul de masă

?

# Ce este pământarea unui echipament?

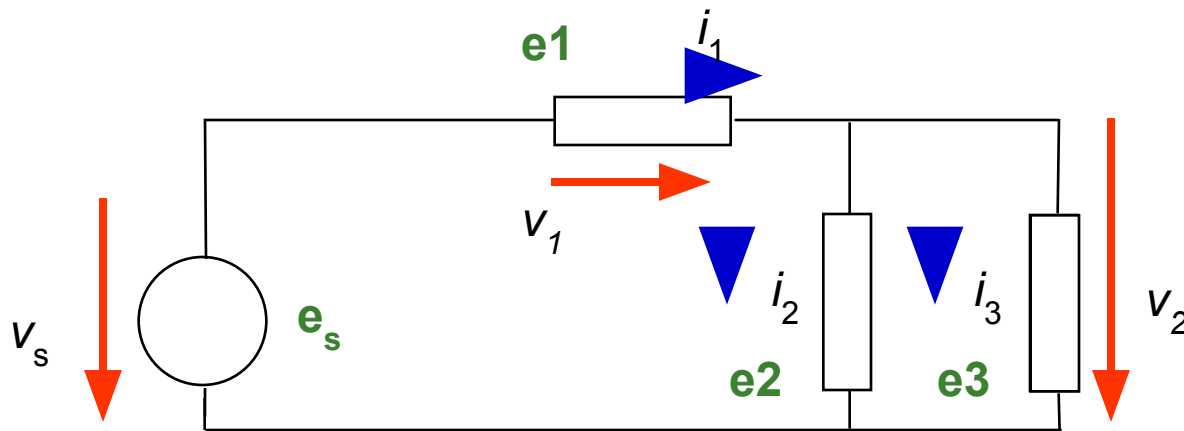
- Conectarea aparatelor sau a echipamentelor la pământ servește pentru protecția persoanelor, animalelor și a bunurilor materiale care vin în contact cu acestea.
- În principiu conductorul de pământare este parcurs de curent numai în caz de defect.
- În principiu legătura de pământare nu afectează funcționarea circuitului.





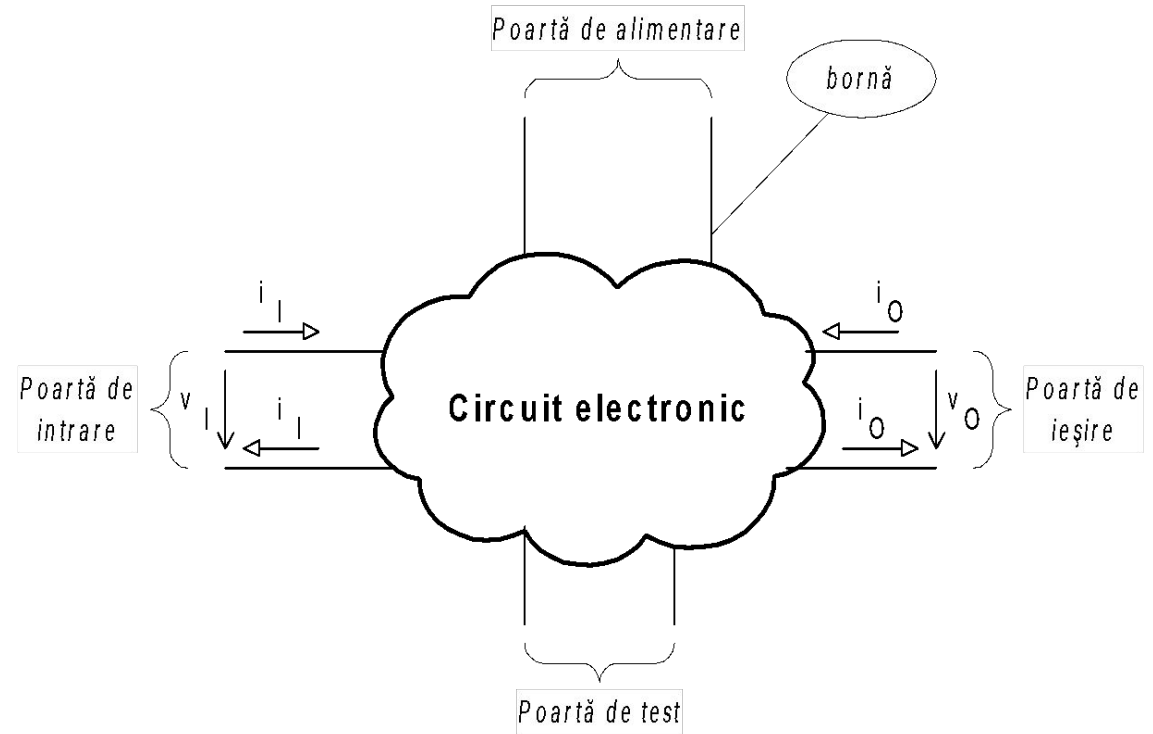
# Conexiuni serie și paralel

- Două sau mai multe elemente de circuit (sau componente) sunt **conectate în serie** dacă sunt parcurse de același curent.
- Două sau mai multe elemente de circuit (sau componente) sunt **conectate în paralel** dacă au aceeași tensiune la borne.



# Uniport, diport, multiport

- *Borna* – punctul de acces într-un circuit;
- *Poarta* – o perche de borne la care curentul care intră într-o bornă este egal cu curentul care iese din cealaltă;
- *Uniport* – un circuit căruia i s-a pus în evidență o singură poartă;
- *Diport, triport, multiport* -  
.....



---

# Situații de funcționare limită pentru o poartă

- *Funcționarea în gol* – curentul prin borne este nul;
- *Funcționarea în scurtcircuit* – tensiunea la borne este nulă;
- Cele două situații sunt duale: la funcționarea în gol tensiunea între borne este maximă, respectiv la funcționarea în scurtcircuit curentul prin borne este maxim.

# Transmitanțe

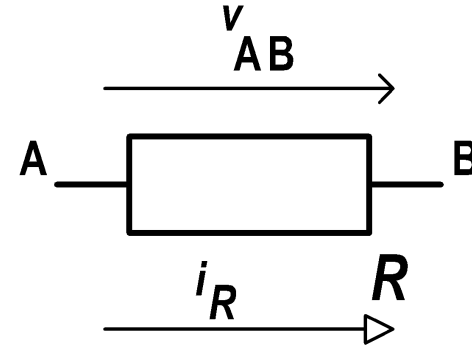
- *Transmitanța* – raportul a două semnale electrice:
  - Adimensională – semnalele sunt de același fel;
  - Dimensională (*imitanță*) – un semnal este tensiune iar celălalt curent:
    - *Impedanță* – tensiune/curent (se notează cu  $Z$  și se măsoară în ohmi -  $\Omega$ )
    - *Admitanță* – curent/tensiune (se notează cu  $Y$  și se măsoară în simensi –  $S$ )
- Imitanțele definite *în curent continuu* se numesc:
  - impedanța  $\Leftrightarrow$  rezistență -  $R$
  - admitanța  $\Leftrightarrow$  conductanță -  $G$

# Transmitanțe de transfer

- Sunt transmitanțe definite între semnale de la porți diferite.
- Dacă cele două porți sunt cea de intrare și cea de ieșire, atunci avem:
  - *Transmitanță directă*  $\equiv$  semnal de ieșire/semnal de intrare
  - *Transmitanță inversă*  $\equiv$  semnal de intrare/semnal de ieșire
- Important: în general transmitanța inversă nu reprezintă funcția matematică inversă a unei transmitanțe directe.

# Legea lui Ohm

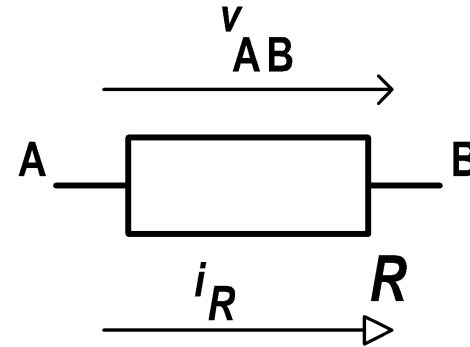
- *Tensiunea electrică la bornele unei rezistențe este egală cu produsul dintre valoarea rezistenței și valoarea curentului ce o străbate.*



$$v_{AB} = R \cdot i_R$$

# Legea lui Ohm – forme echivalente

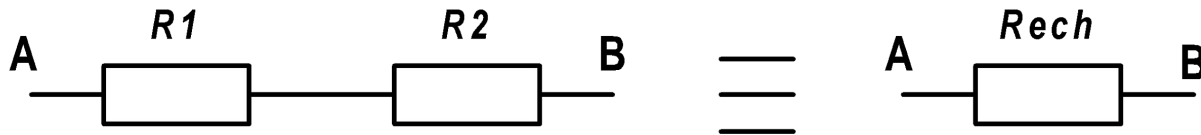
- *Din punct de vedere matematic legea lui Ohm poate fi rescrisă sub încă două forme:*



$$v_{AB} = R \cdot i_R \Leftrightarrow i_R = \frac{v_{AB}}{R} \Leftrightarrow R = \frac{v_{AB}}{i_R}$$

# Conectarea serie a rezistențelor

- Prin conectarea în serie a două rezistențe se obține o rezistență echivalentă egală cu suma celor două rezistențe:



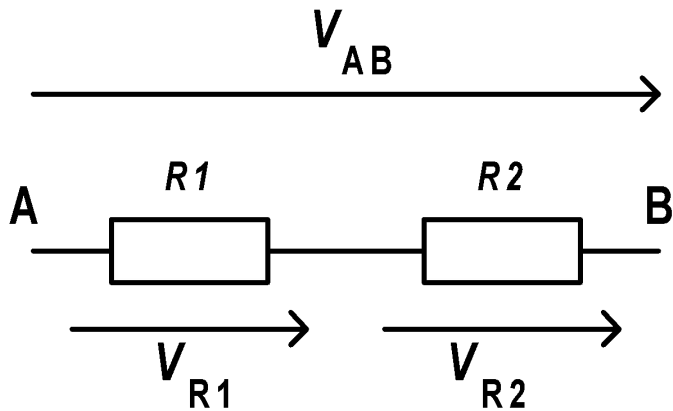
$$R_{ech} = R1 + R2$$

$$R_{ech} > R1; R_{ech} > R2$$



# Divizorul de tensiune

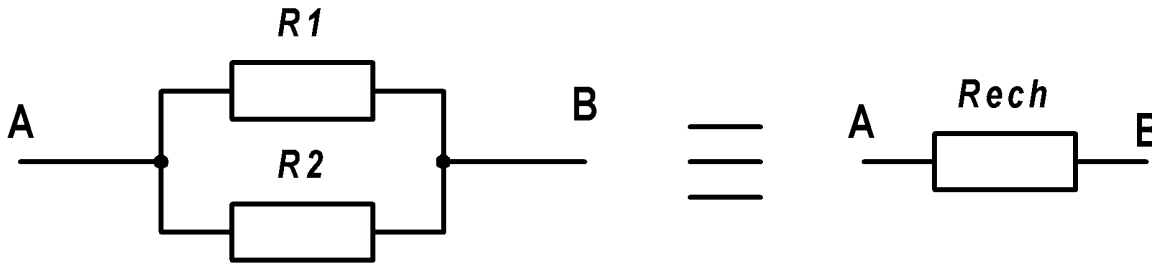
- Prin conectarea în serie a două rezistențe între bornele AB se obține pe fiecare rezistență o divizare a tensiunii de la bornele AB:



$$V_{R1} = \frac{R1}{R1 + R2} \cdot V_{AB}; \quad V_{R2} = \frac{R2}{R1 + R2} \cdot V_{AB};$$

# Conectarea paralelă a rezistențelor

- Prin conectarea în paralel a două conductanțe se obține o conductanță echivalentă egală cu suma celor două conductanțe. Sau pentru rezistențe:

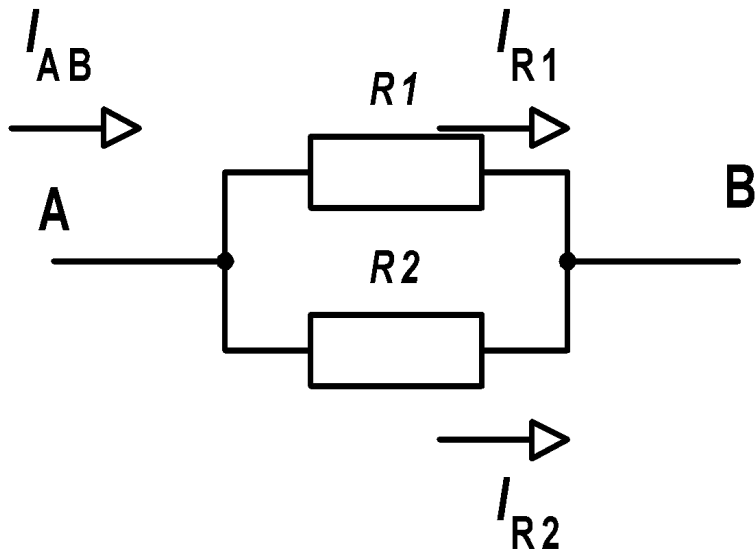


$$R_{ech} = R1 \parallel R2 = \frac{R1 \cdot R2}{R1 + R2}$$

$$R_{ech} < R1; R_{ech} < R2$$

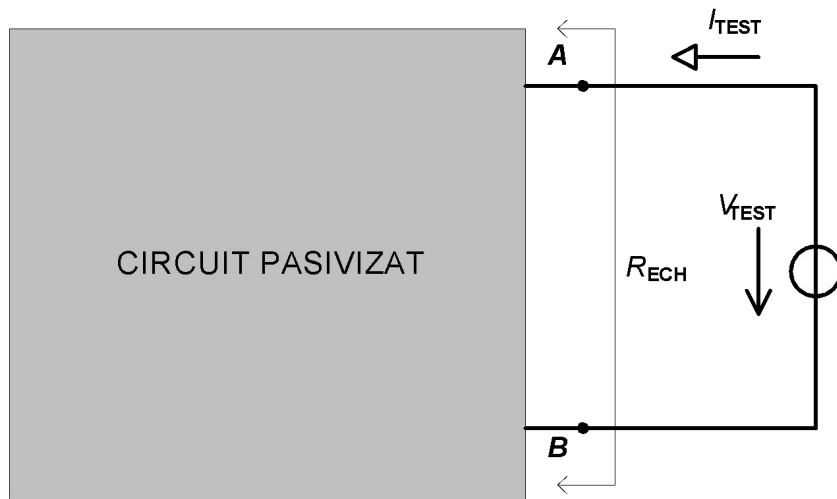
# Divizorul de curent

- Prin conectarea în paralele a două rezistențe între bornele AB se obține prin fiecare rezistență o divizare a curentului ce circulă între bornele AB:



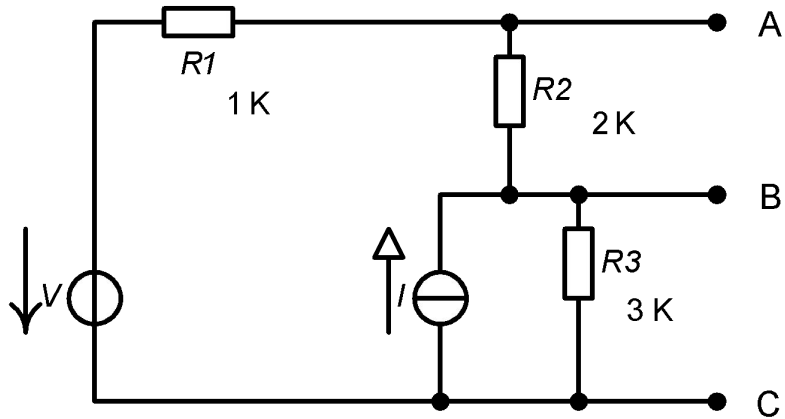
$$I_{R1} = \frac{R2}{R1 + R2} \cdot I_{AB}; \quad I_{R2} = \frac{R1}{R1 + R2} \cdot I_{AB};$$

# Rezistența echivalentă văzută la o poartă a circuitului analizat



$$R_{ECH} = \frac{V_{TEST}}{I_{TEST}}$$

# Exemplu



$$R_{ECHAB} = (R_1 + R_3) \parallel R_2 = (1K + 3K) \parallel 2K = \frac{4K \cdot 2K}{6K} \cong 1,33K$$

$$R_{ECHBC} = (R_1 + R_2) \parallel R_3 = (1K + 2K) \parallel 3K = \frac{3K \cdot 3K}{6K} = 1,5K$$

$$R_{ECHAC} = (R_2 + R_3) \parallel R_1 = (2K + 3K) \parallel 1K = \frac{5K \cdot 1K}{6K} \cong 0,83K$$

# Sarcini individuale

- Identificați pentru circuitele alăturate elementele sau componentele conectate în serie și cele conectate în paralel
- Rezolvați exercițiile propuse în fișierul: ProblemeCurs2.doc

