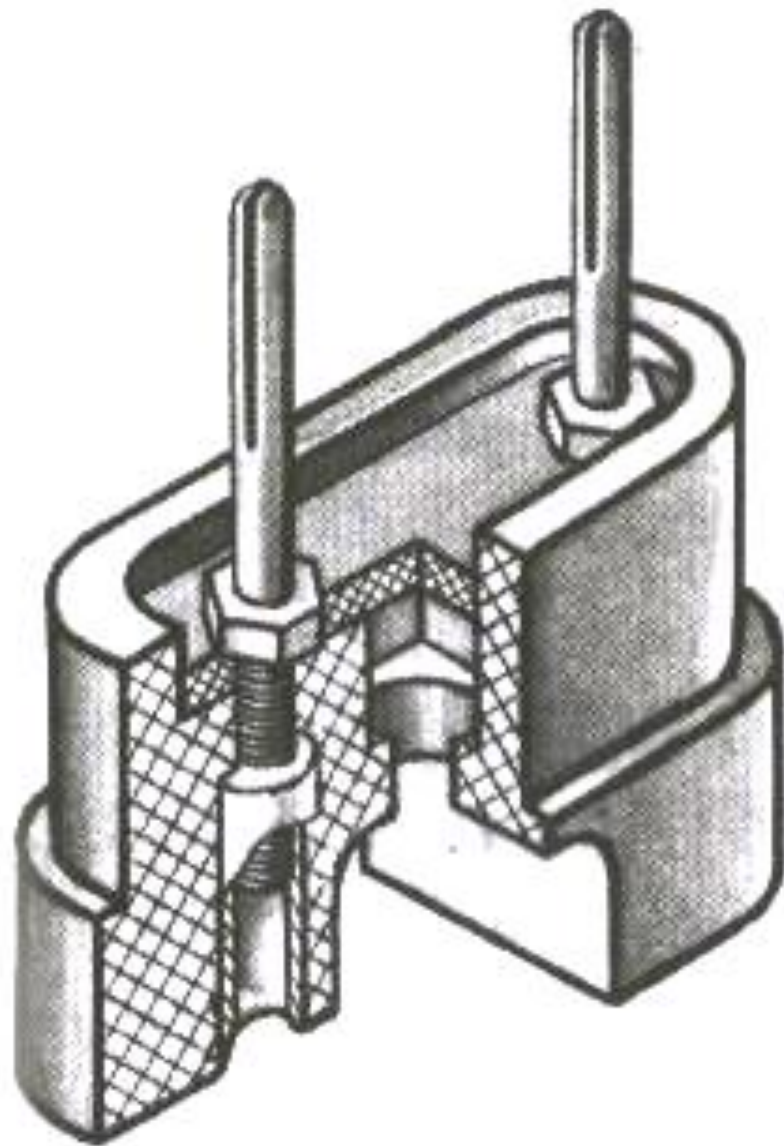
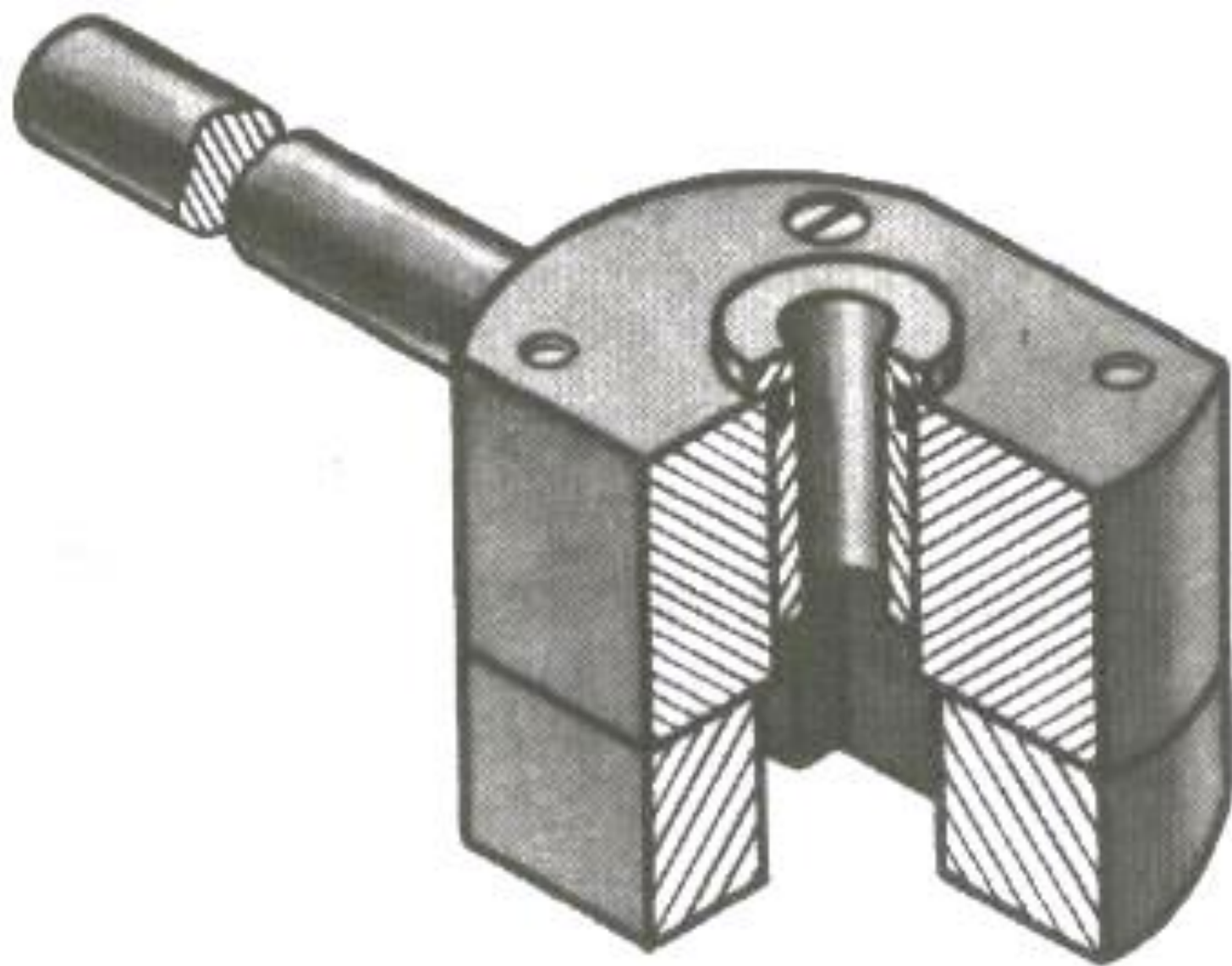


Урок по черчению на тему:
«Разрезы в аксонометрических
проекциях»

учитель Усольцев А.Г.

8 класс

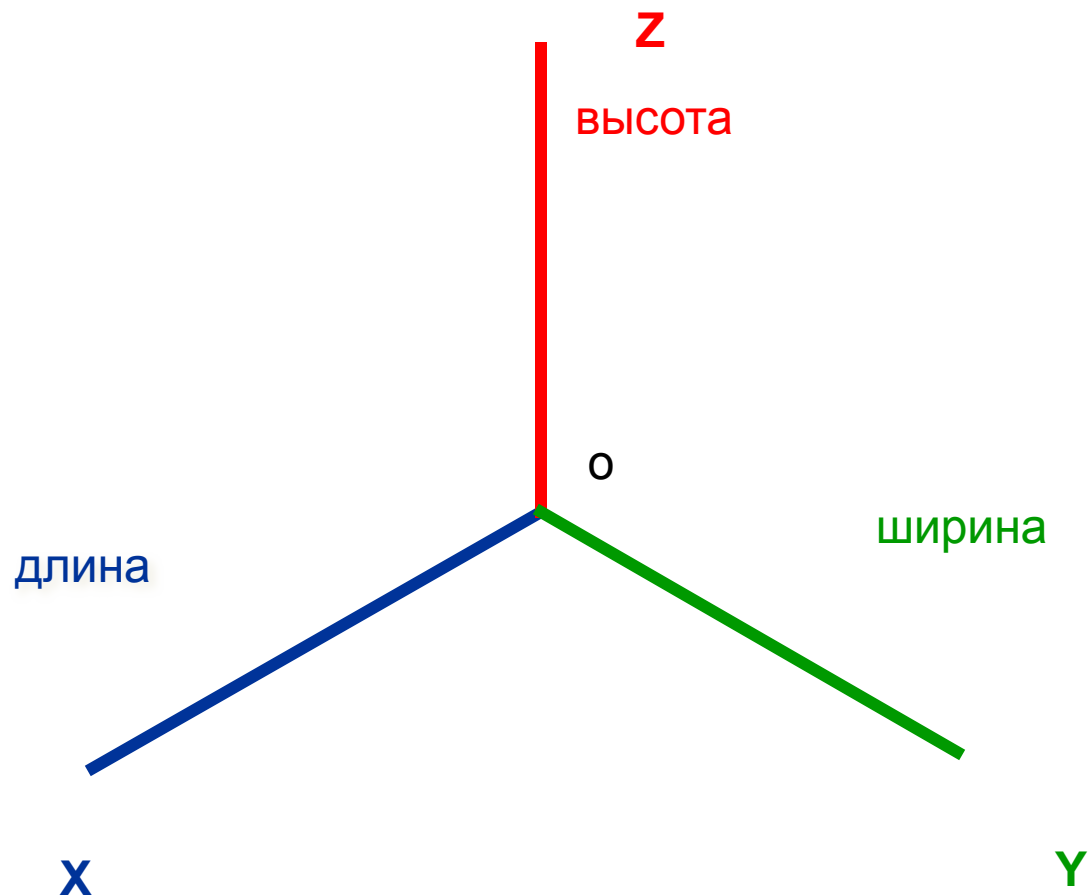


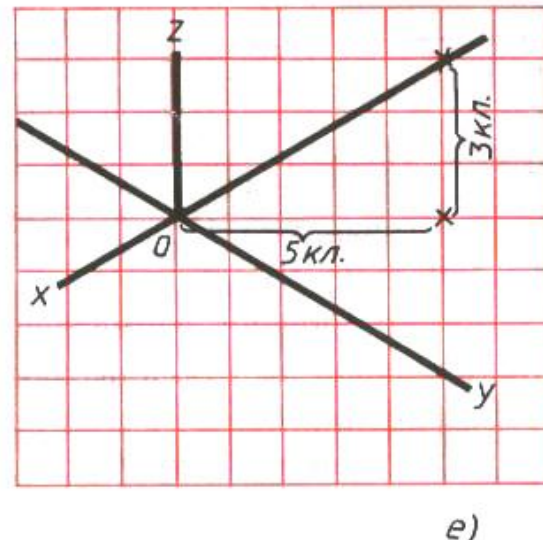
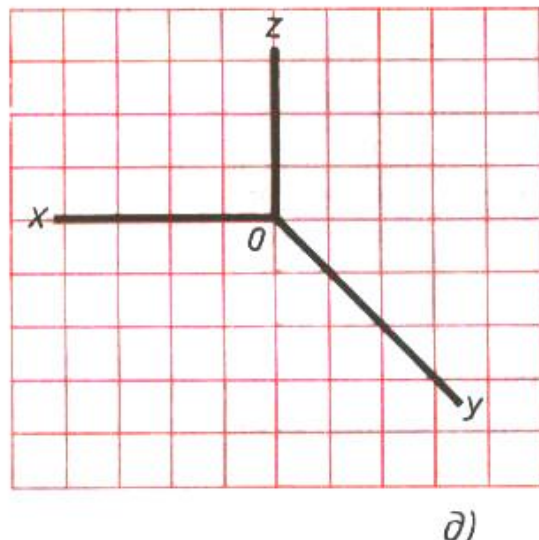
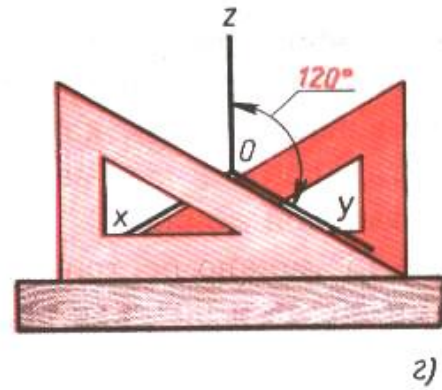
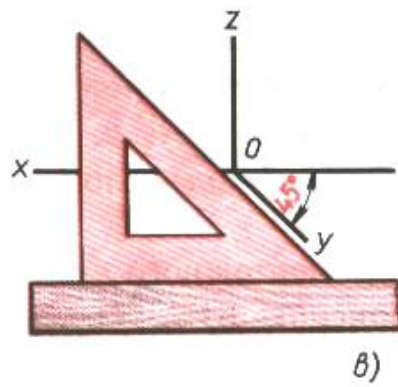
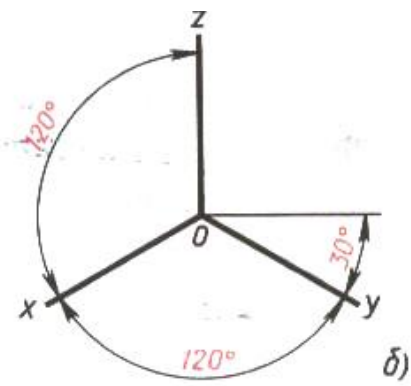
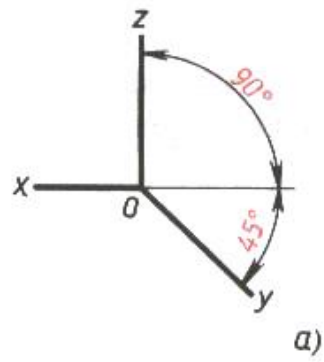


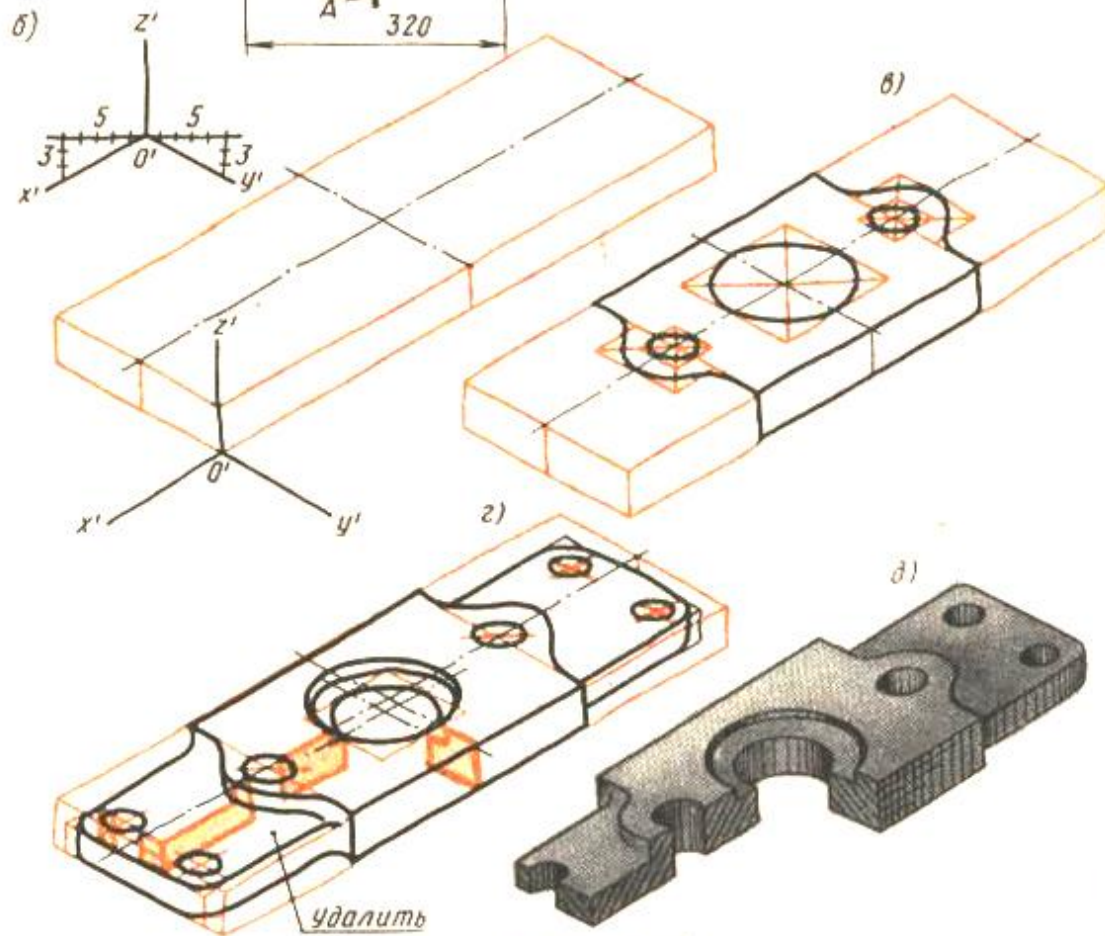
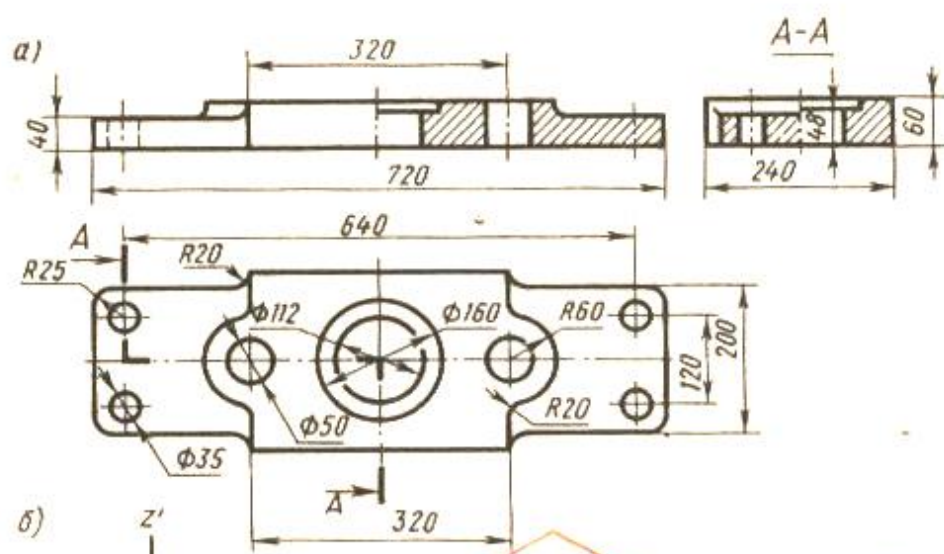
«АКСОНОМЕТРИЯ»

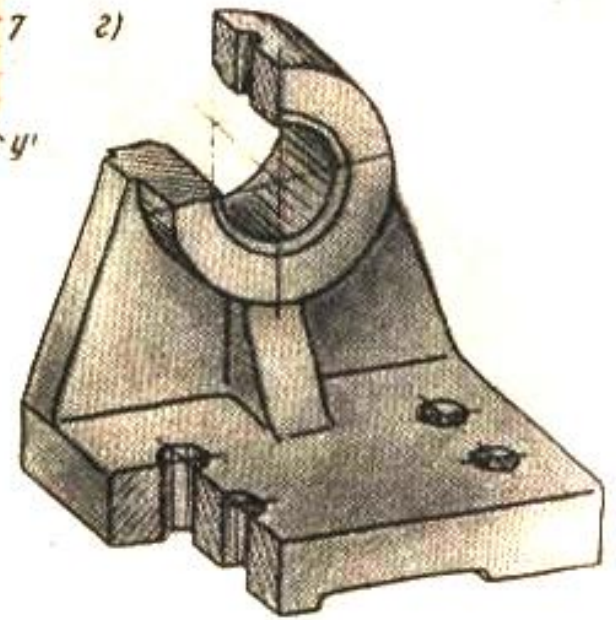
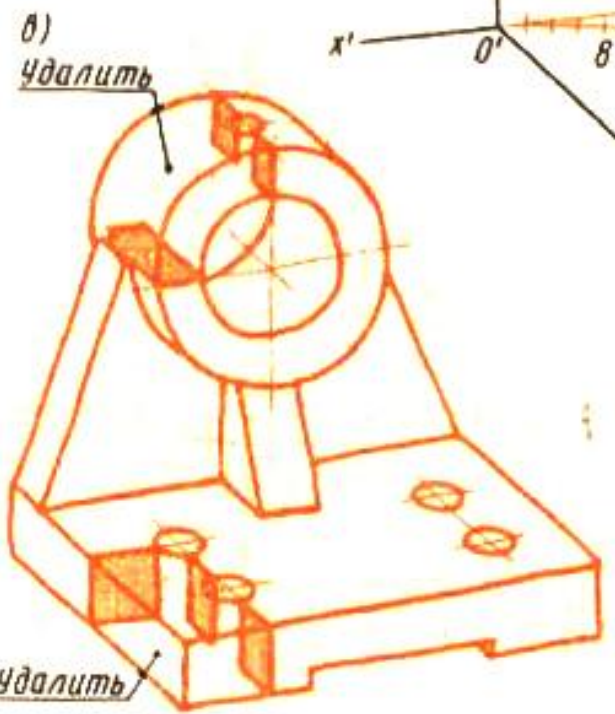
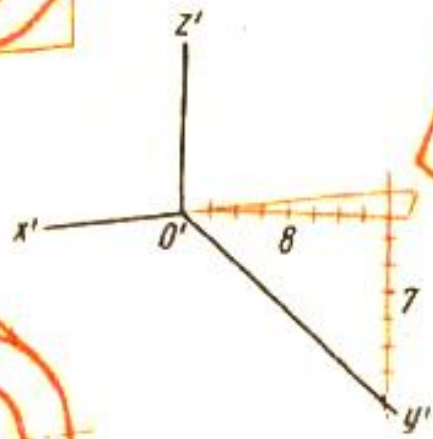
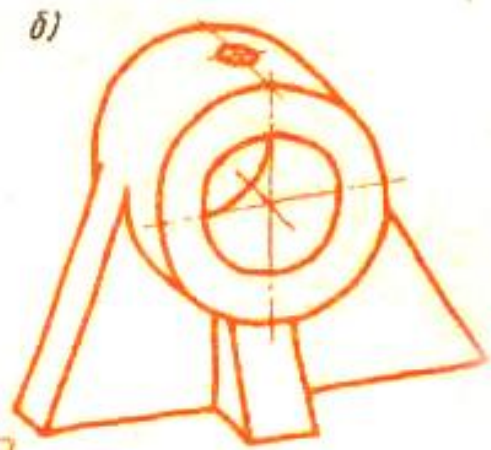
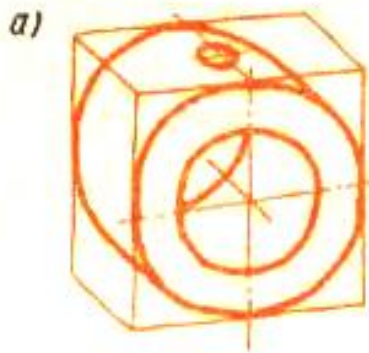
- “ахсон” – ось;
- “metro” – измеряю.

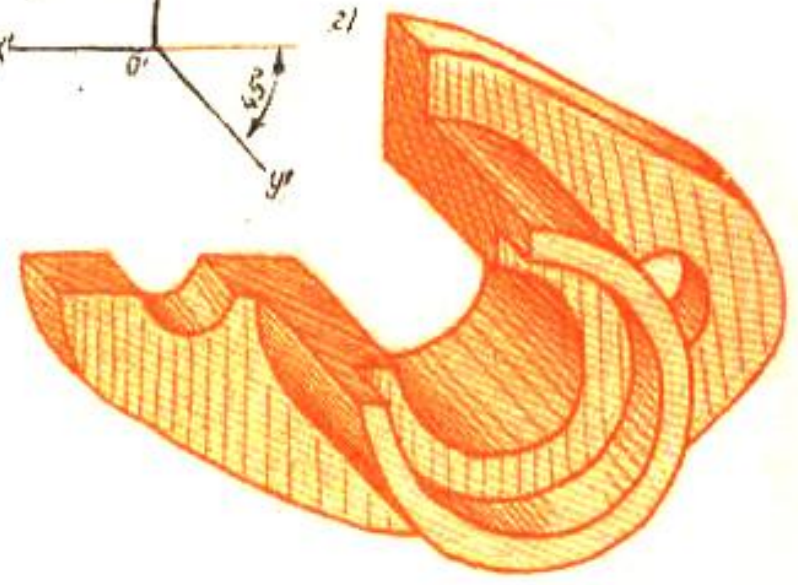
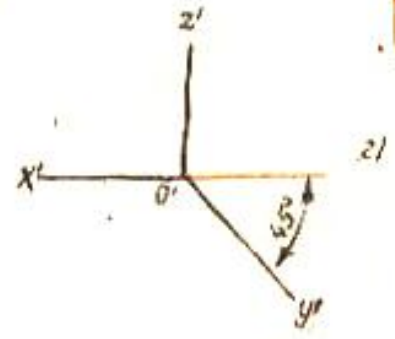
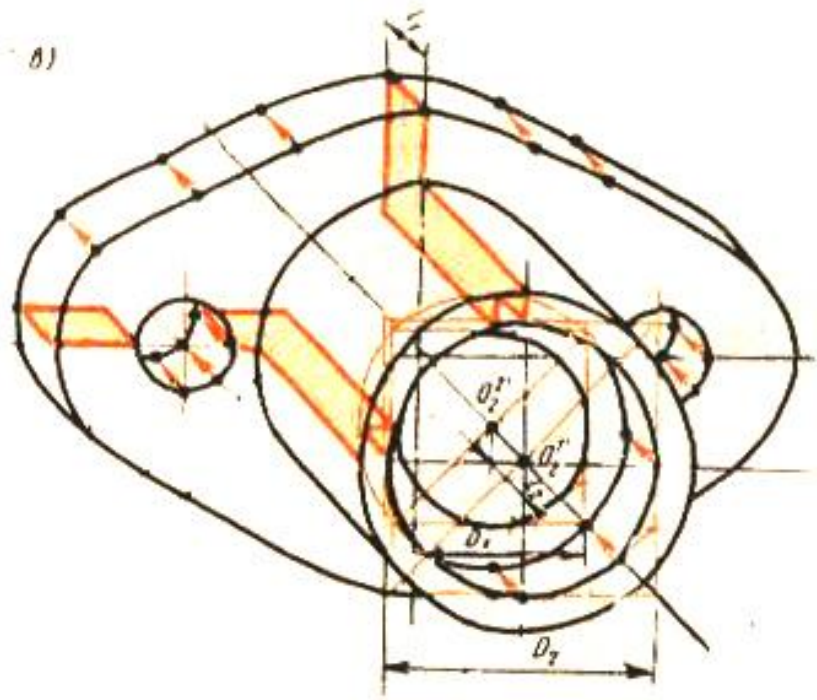
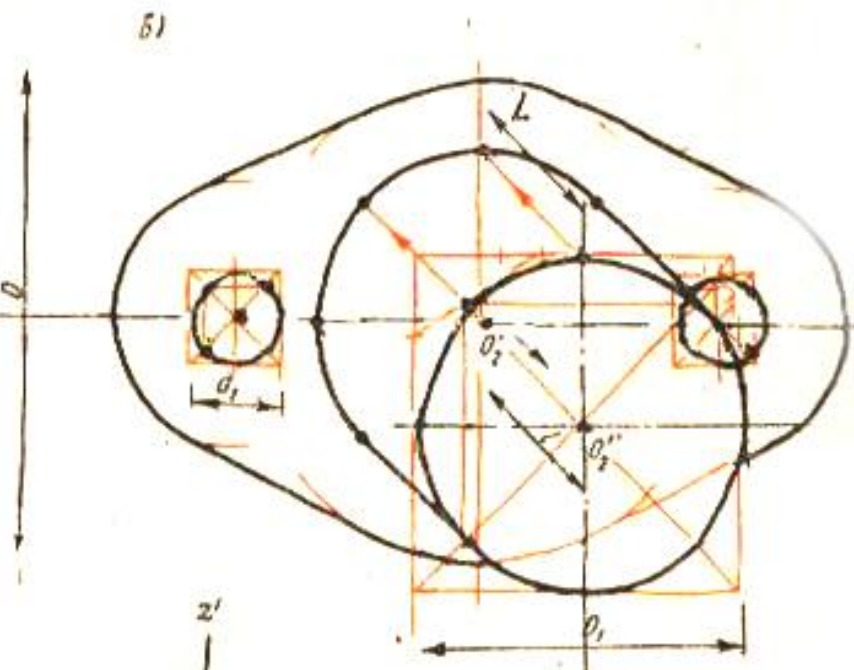
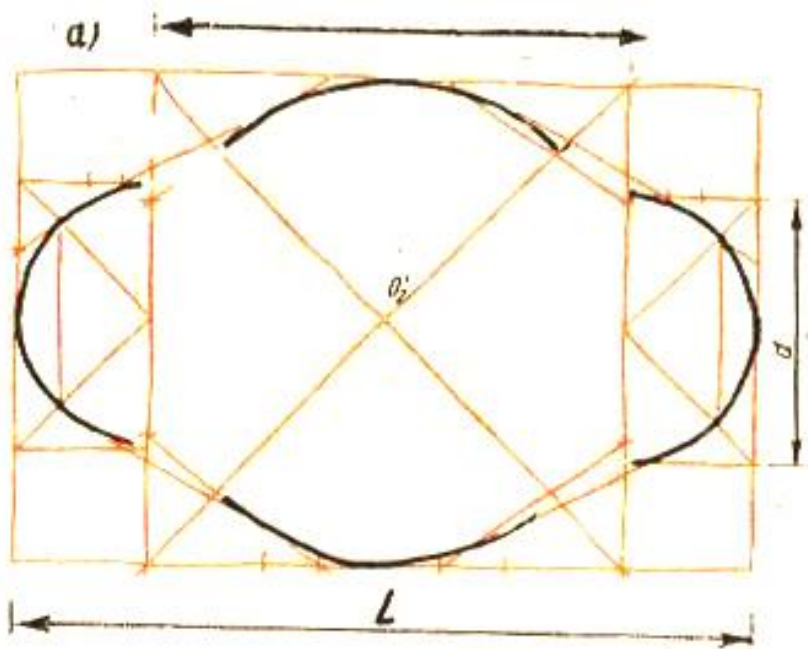
Направление нанесения элементов предмета относительно осей .



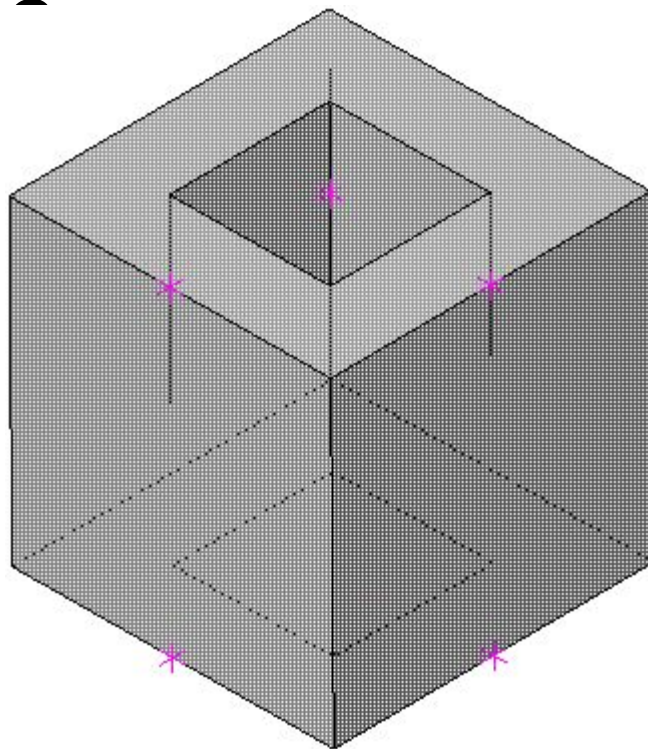




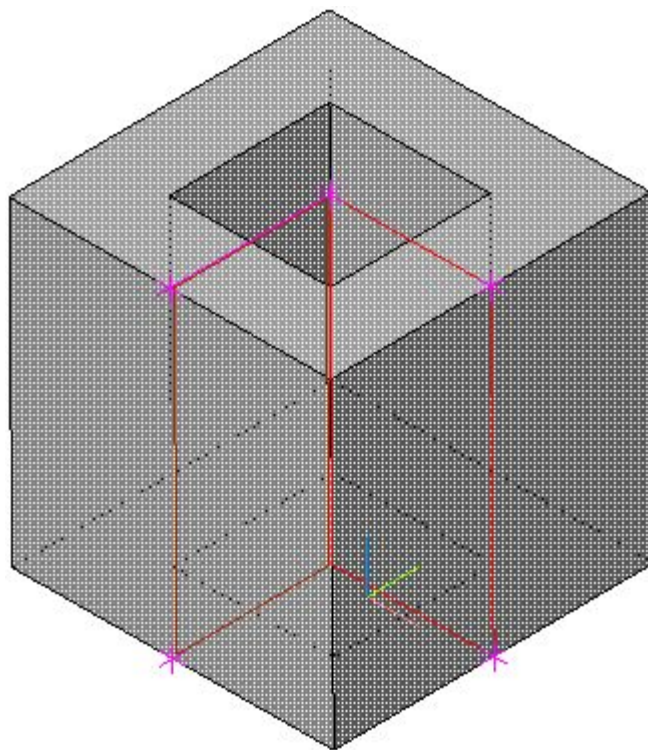




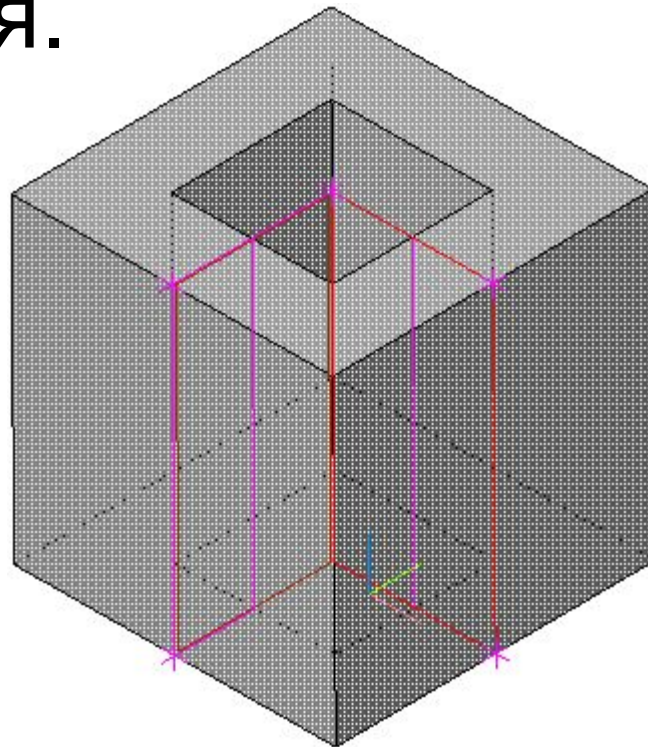
Изометрическая проекция куба 60x60, с отверстием 40x40.



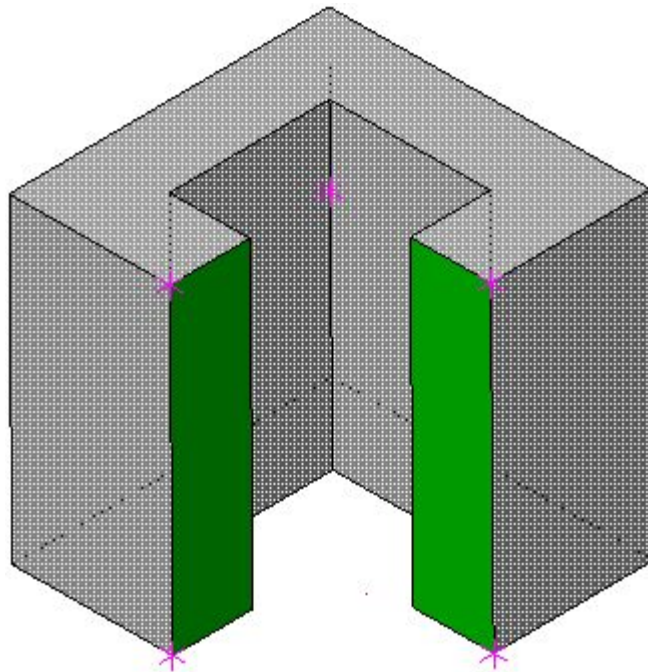
Определяем
положение
секущих
плоскостей.

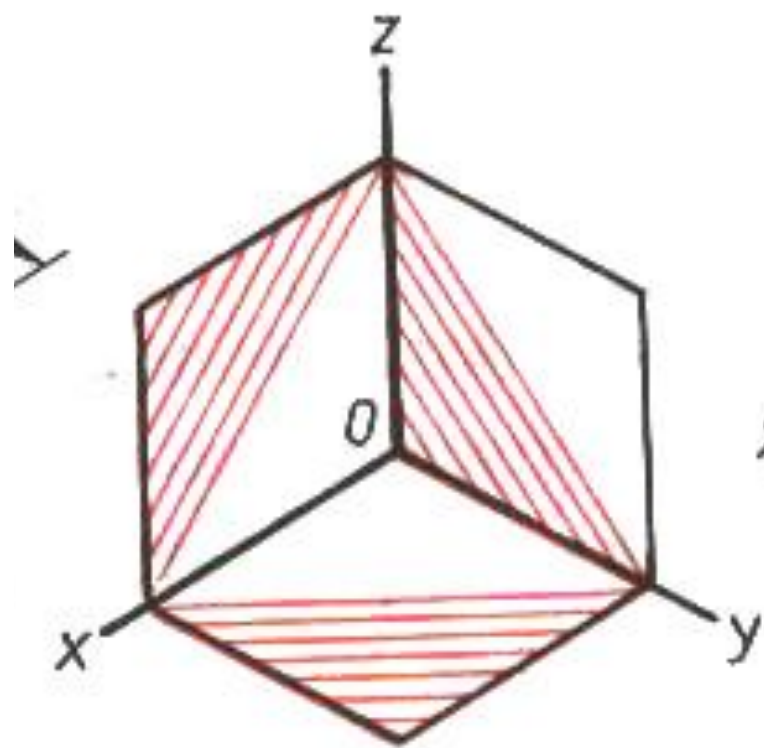


Определяем
фигуры
пересечения.

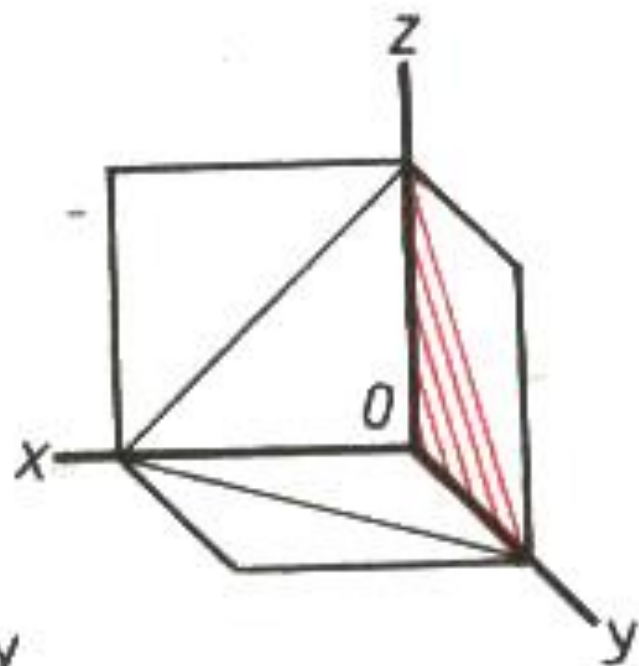


Удаляем
лишние
контуры и
наносим
штриховку.





Для изометрической
проекции



Для фронтальной
диметрической проекции

