



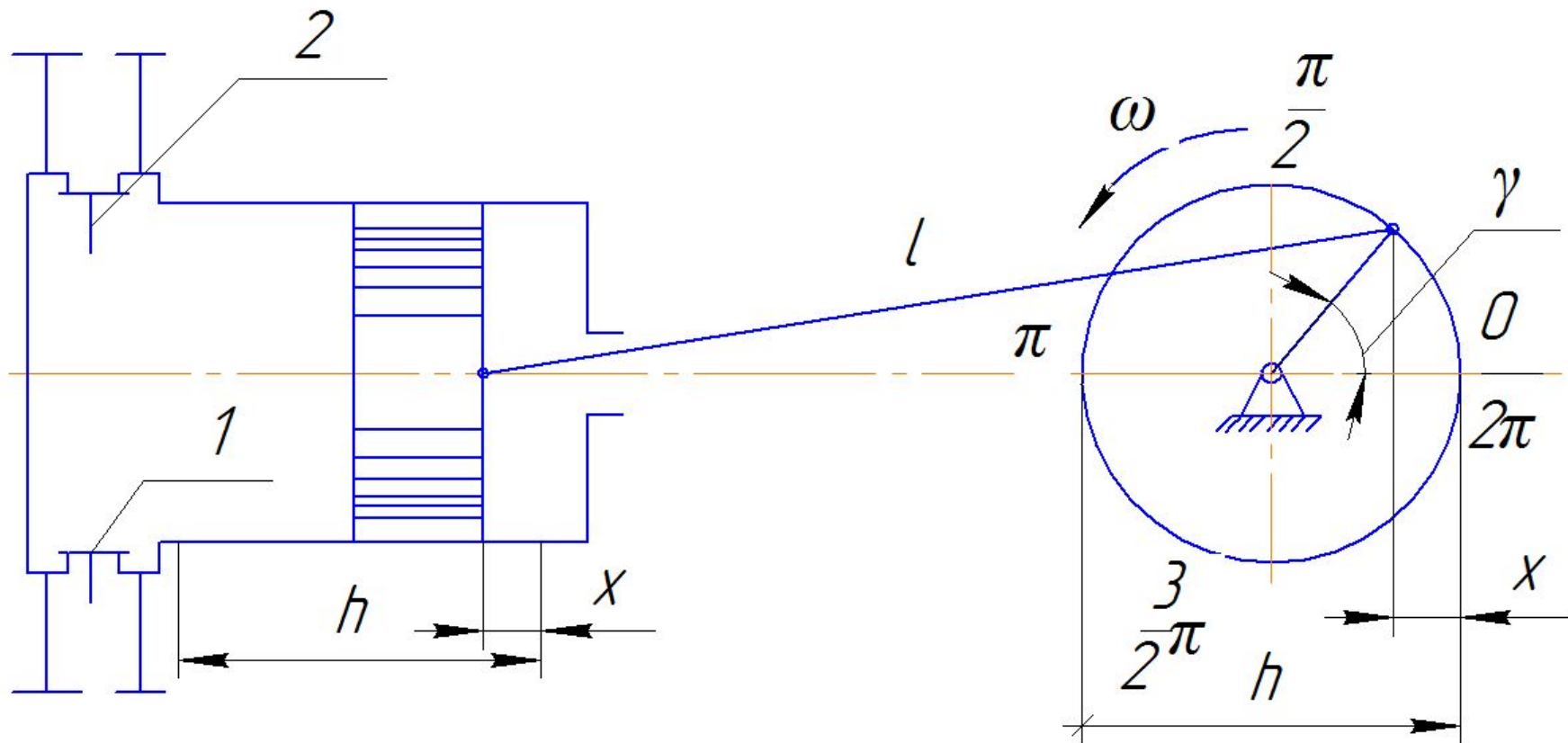
2 ФАКУЛЬТЕТ
«ДВИГАТЕЛЕЙ ЛЕТАТЕЛЬНЫХ
АППАРАТОВ»



САМАРСКИЙ ГОСУДАРСТВЕННЫЙ
АЭРОКОСМИЧЕСКИЙ УНИВЕРСИТЕТ
ИМЕНИ АКАДЕМИКА С. П. КОРОЛЕВА

Лекция 5

Гидромашины возвратно- поступательного действия (поршневые насосы)



Для этих насосов характерно наличие всасывающих и напорных клапанов, регулирующих давление жидкости через рабочую камеру.

Клапаны открываются под действием перепада давления, а закрываются под действием собственного веса или пружины.

Мгновенная идеальная подача насоса

$$Q = V \cdot F,$$

где V - мгновенное значение скорости движения поршня в цилиндре;
 F - площадь поршня

$$V = \frac{dx}{dt} = \frac{dx}{d\gamma} \cdot \frac{d\gamma}{dt} = \frac{dx}{d\gamma} \cdot \omega,$$

где ω - угловая скорость вращения кривошипа (величина постоянная);
 x - величина перемещения поршня за время поворота кривошипа на угол γ :

$$x = (r + r) - (r \cos \alpha + r \cos \gamma).$$

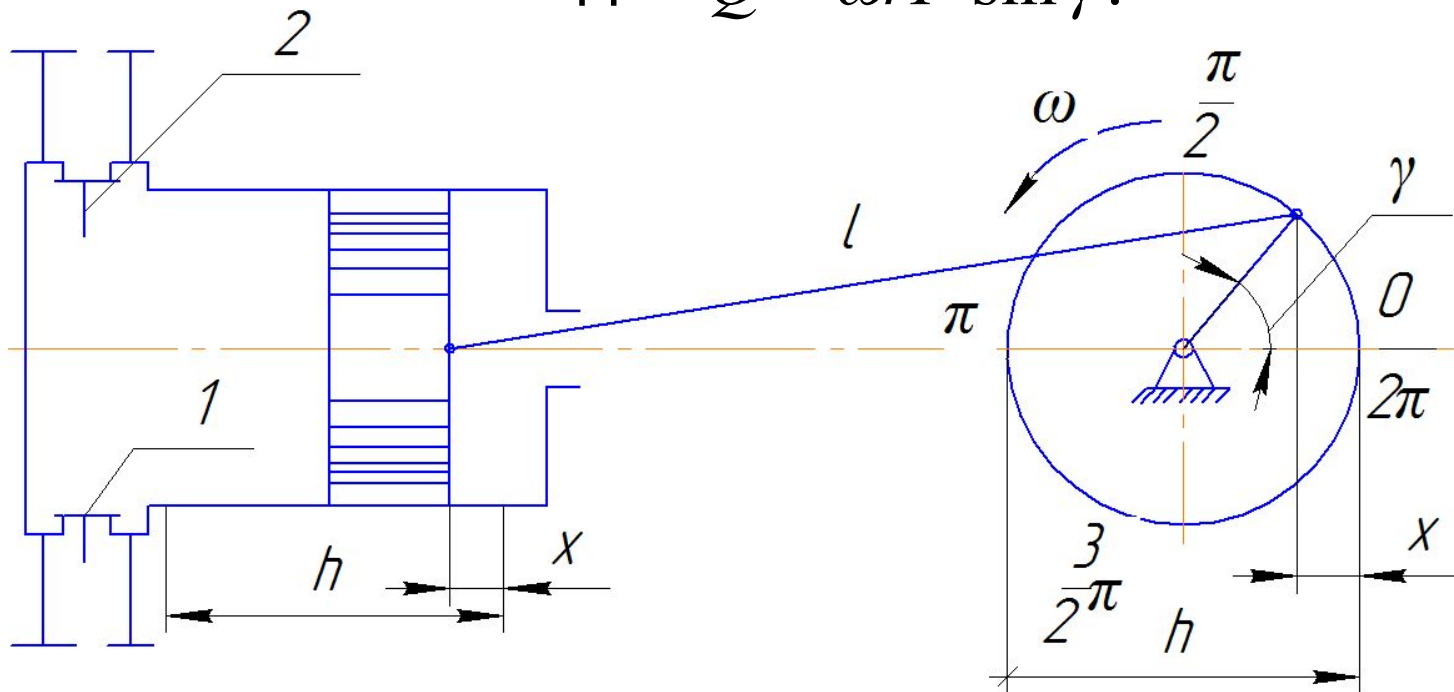
Обычно $r \approx 0.2$

и даже меньше, поэтому можно принять, что $\omega = 0$

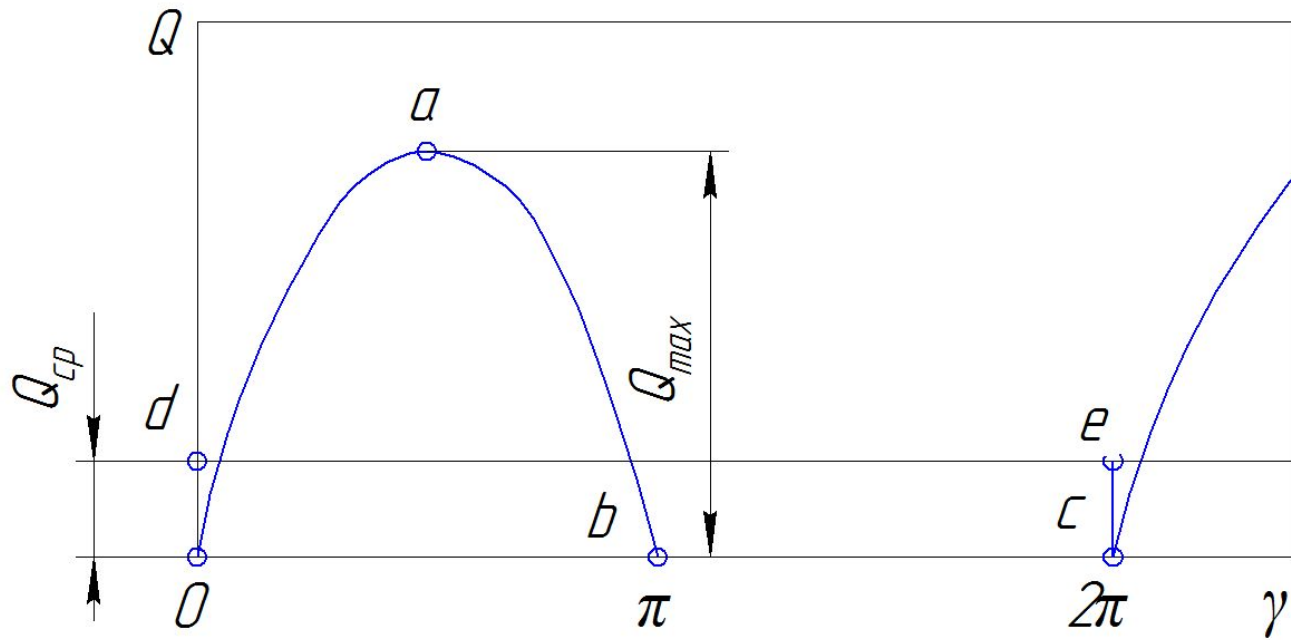
Тогда $x = r(1 - \cos \gamma)$.

Отсюда $V = \omega \frac{d}{d\gamma} [r(1 - \cos \gamma)] = \omega r \sin \gamma$.

Тогда $Q = \omega r F \sin \gamma$.



Следовательно, подача однопоршневого насоса одностороннего действия неравномерная по величине и прерывистая.

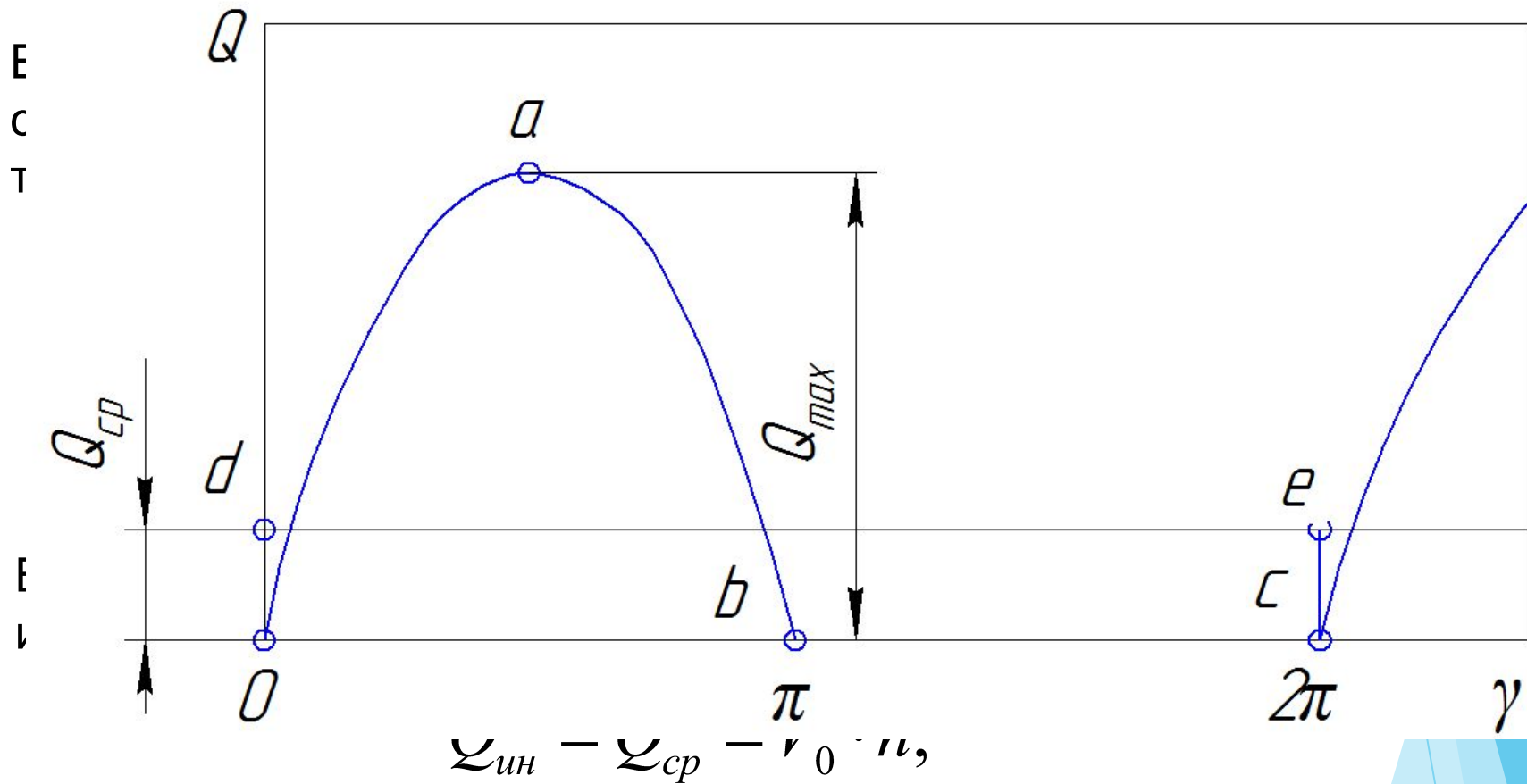


oabc - график изменения подачи насоса за время полного цикла

Наибольшая подача насоса будет для

$$\sin \gamma = 1$$

при этом $Q = Q_{MAX} = \omega r F.$



$V_0 = F \cdot h$ - рабочий объем одно поршневого насоса одностороннего действия;

$h = 2r$ - величина хода поршня на нагнетание за один оборот кривошипа;

n - частота вращения кривошипа.

Неравномерность подачи и способы ее выравнивания

$\frac{Q_{MAX}}{Q_{cp}} = \delta_H$ называется степенью неравномерности подачи насоса.

Для одноцилиндрового насоса одностороннего действия

$$\delta_H = \pi.$$

Неравномерность подачи вызывает возникновение инерционных сил в потоке.

Сила инерции жидкости, движущейся безотрывно за поршнем, пропорциональна его ускорению

$$j = \frac{d^2 x}{d\gamma^2} \cdot \frac{d^2 \gamma}{dt^2} = \omega^2 r \cos \gamma.$$

инерционные силы:

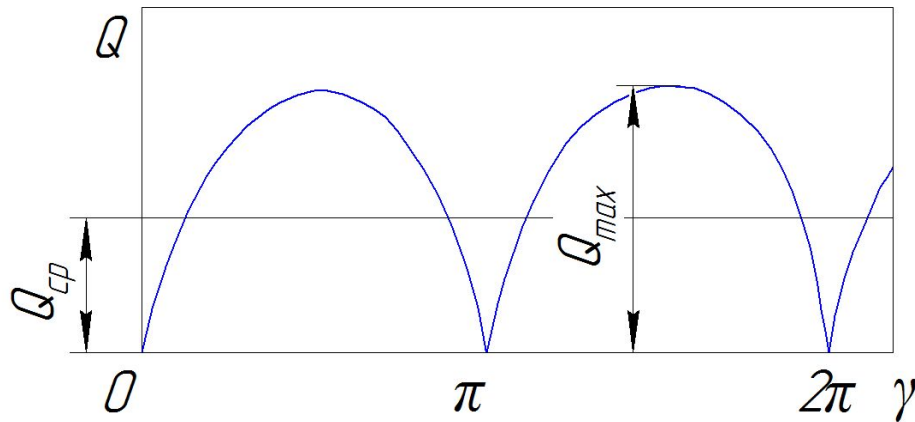
- могут нарушить нормальную работу насоса (разрыв сплошности потока);
- лишняя нагрузка на приводную часть насоса.

Для уменьшения неравномерности подачи МОЖНО:

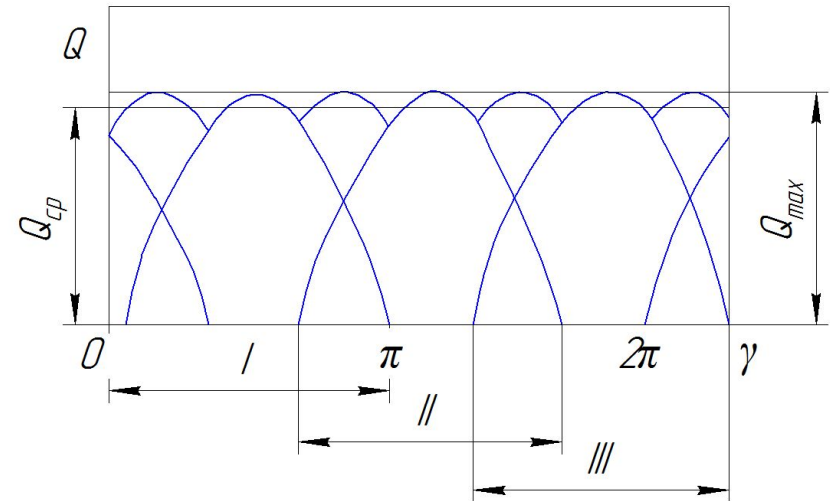
1. Применять многопоршневые машины с общим приводом и с общим магистральным трубопроводом. Однако увеличение числа цилиндров усложняет конструкцию и эксплуатацию насоса;
2. Устанавливать воздушные колпаки (гидропневматических аккумуляторов) на всасывающей и нагнетательной линиях насоса.

Неравномерность подачи можно снизить

- в первом случае до 1.57;
- во втором до 1.047



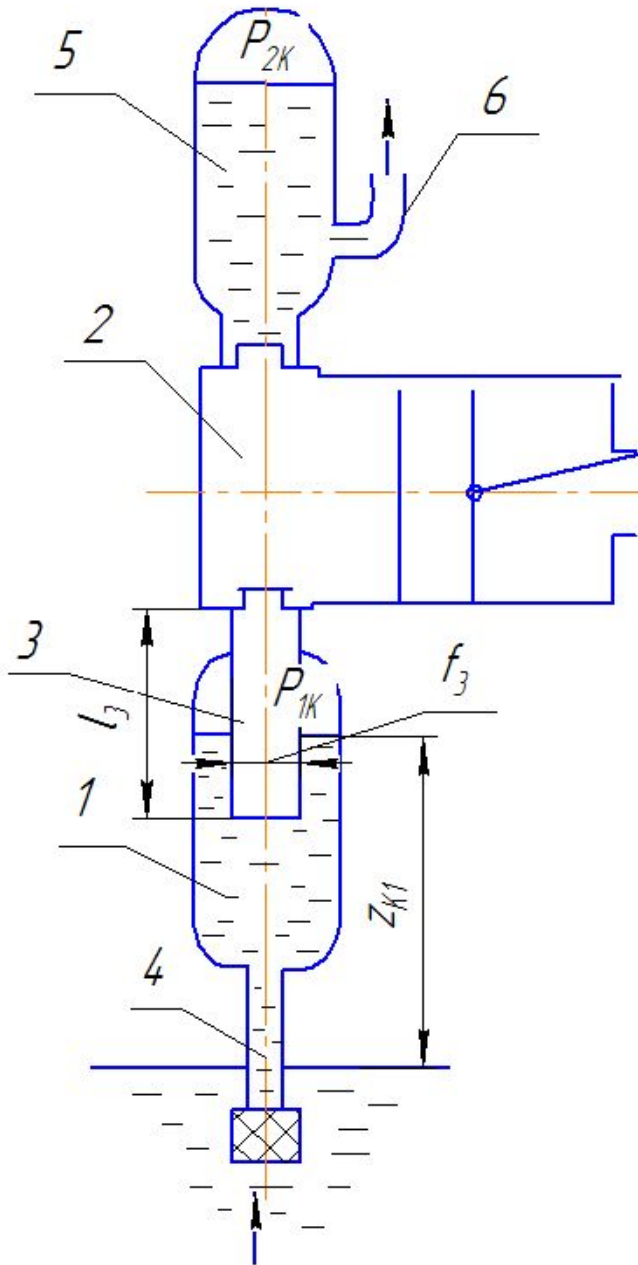
двух поршневого
одностороннего
действия



трех поршневого
одностороннего
действия

Использование воздушных колпаков

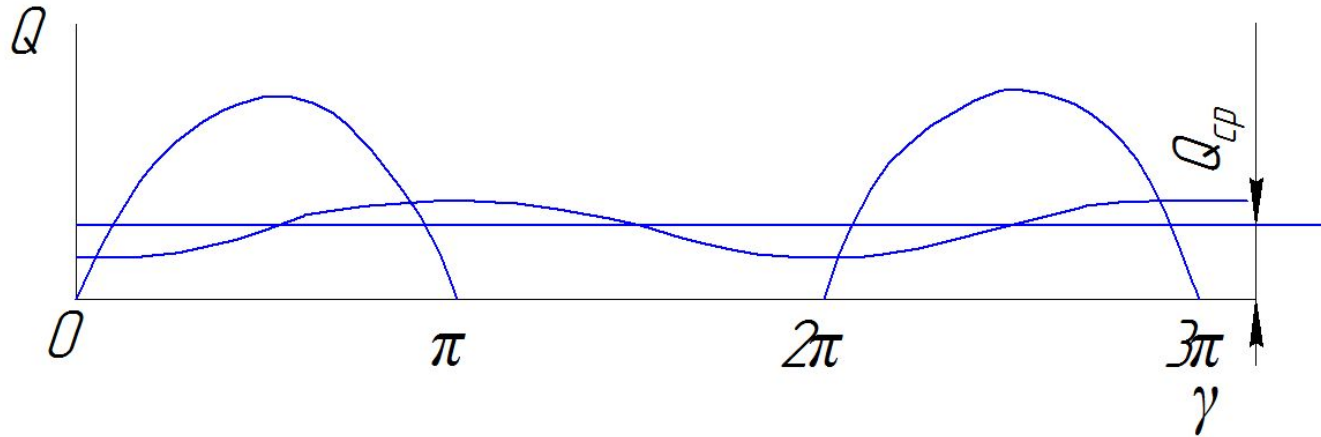
устанавливаются в непосредственной близости от насоса



Инерционное повышение давления в патрубке (перед входом в насос)

$$p_{U1} = \rho j_3 \boxtimes_3 = \rho j \frac{F}{f_3} \boxtimes_3.$$

Использование воздушных колпаков



Плюсы использования:

- в трубах поддерживается непрерывное движение жидкости;
- величина инерционных пульсаций давления резко снижается.

Подача насоса будет при этом непрерывной, и колебаться вокруг среднего значения.

Использование воздушных колпаков

Чем больше объем газовой подушки, тем больше степень выравнивания подачи и давления в напорной магистрали.

- колпаки большие и $2/3$ их объема занимает воздух.
- требуется постоянное восполнение воздуха (от компрессора или от баллона со сжатым воздухом).
- вся жидкость проходит через колпак, изменяя в нем направление своего движения и теряя скорость.
- вопрос о целесообразности установки решается в каждом отдельном случае.

Клапаны поршневого насоса

- наиболее ответственные элементы насоса;
- служат для периодического изолирования камеры от нагнетательной и всасывающей полостей клапаны.

Требования к клапанам:

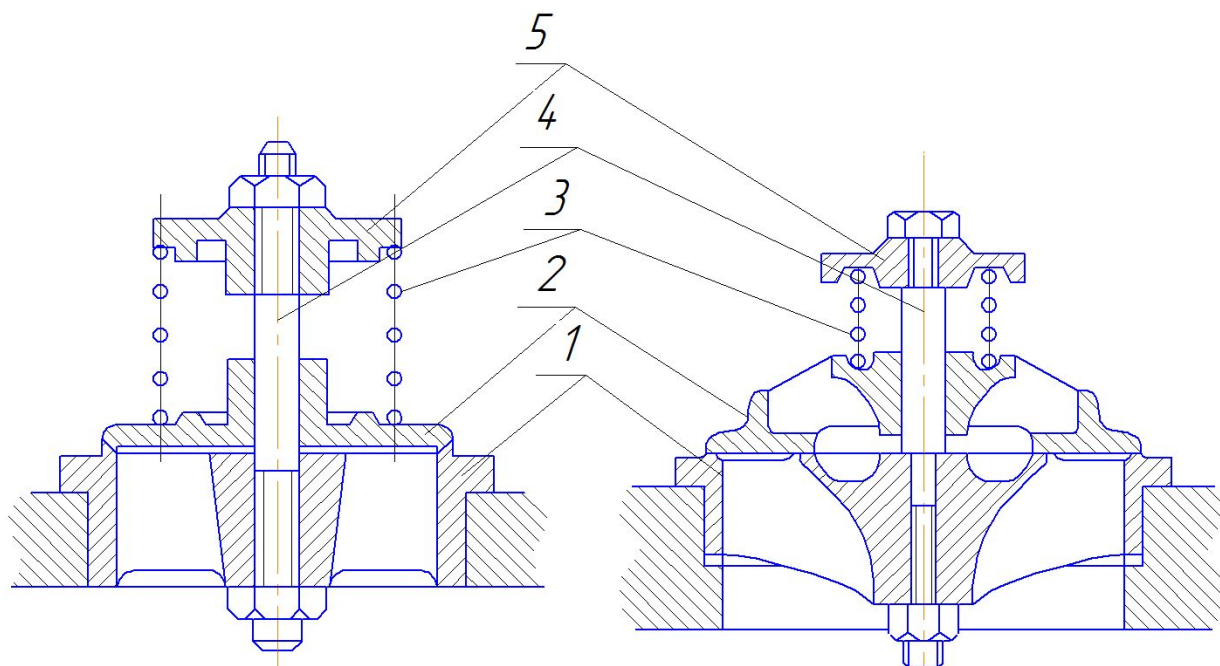
- обеспечивать герметичность в закрытом состоянии;
- своевременно открывать и закрывать отверстия, через которые протекает жидкость;
- оказывать малое гидравлическое сопротивление прохождению жидкости;
- быть достаточно прочным и износоустойчивыми;
- закрываться без удара.

Клапаны поршневого

насоса

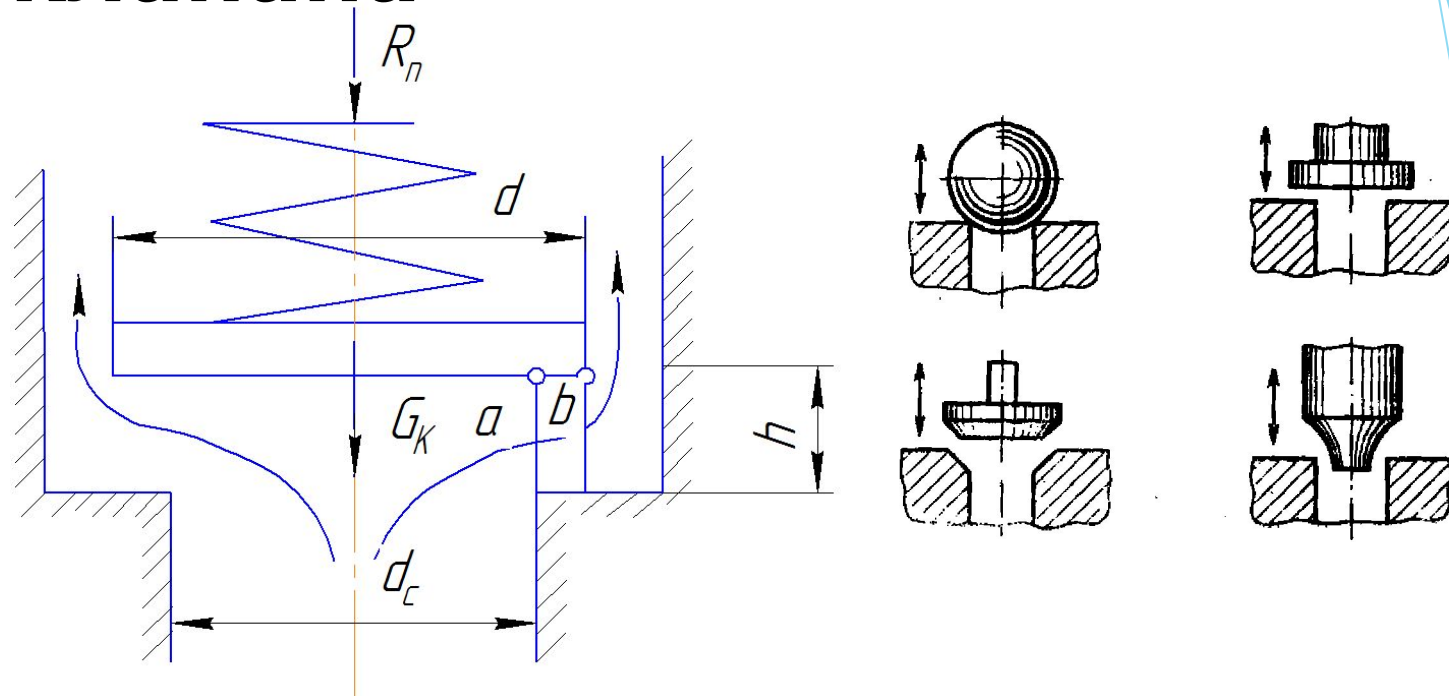
Наиболее распространены автоматические клапаны с пружиной:

- открываются под давлением протекающей через них жидкости;
- закрываются под действием пружины и собственного веса. Чаще всего используются тарельчатые или однокольцевые клапаны



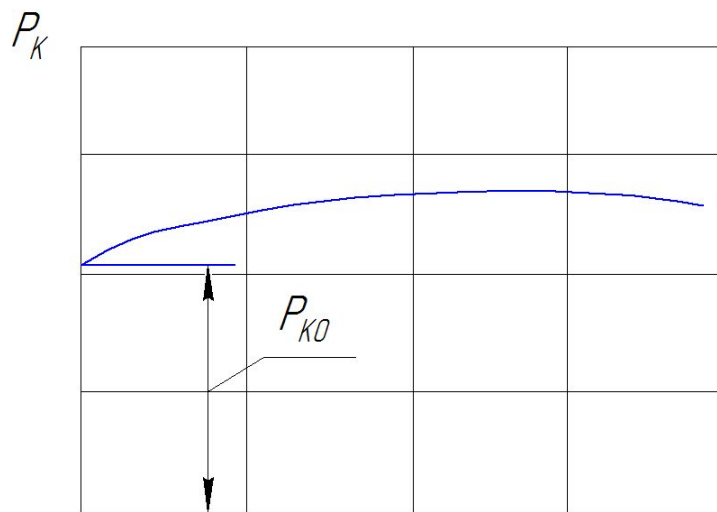
- 1 – седло;
- 2 – тарелка;
- 3 – пружина;
- 4 – направляющий стержень;
- 5 – ограничитель хода пружины

Схема тарельчатого клапана



- герметичность закрытого клапана (уплотняющие пояски должны быть тщательно притерты к седлу);
 - большое число рабочих циклов без износа (без ударная посадка на седло).
- Достигается шириной поясков.

Разность давлений при открытии клапана определяется силами начального поджатия и весом клапана



$$R_{ПО} + G_K = \frac{\pi \cdot d_c^2}{4} \cdot p_{КО} = f_c \cdot p_{КО}$$

$f_c = \frac{\pi \cdot d_c^2}{4}$ – площадь тарельчатого клапана по диаметру седла

При условии, что максимальный подъем клапана и ширина уплотняющих поясков ab значительно меньше h_{MAX} можно принять, что характеристика клапана представляется собой горизонталь, где

Q_K – расход через клапан.

$$p_K = f(Q_K)$$

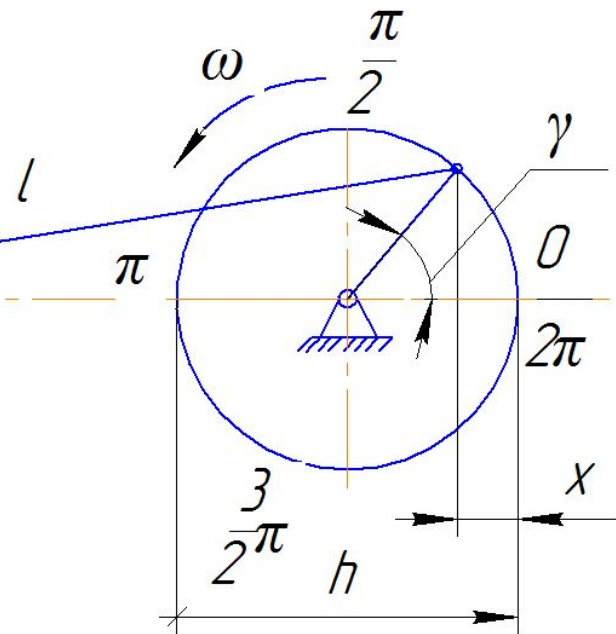
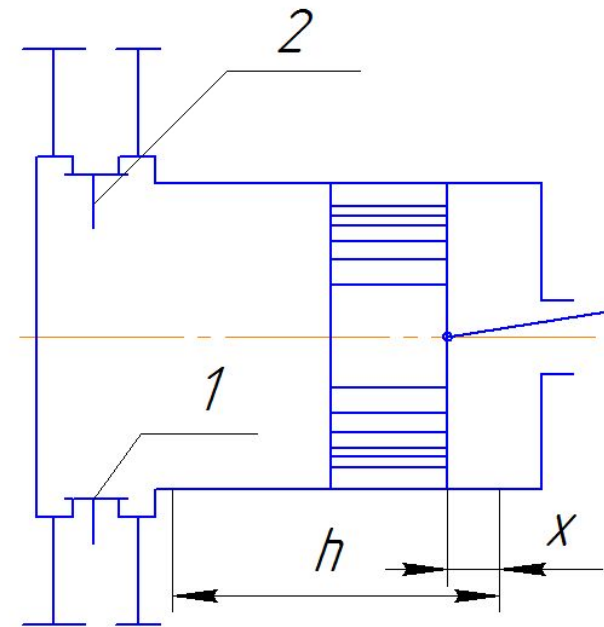
d_c

Распределение движения

Жи
саи

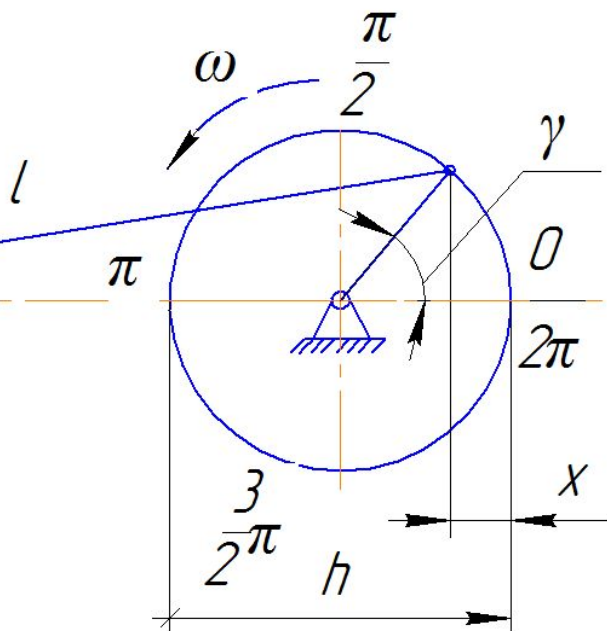
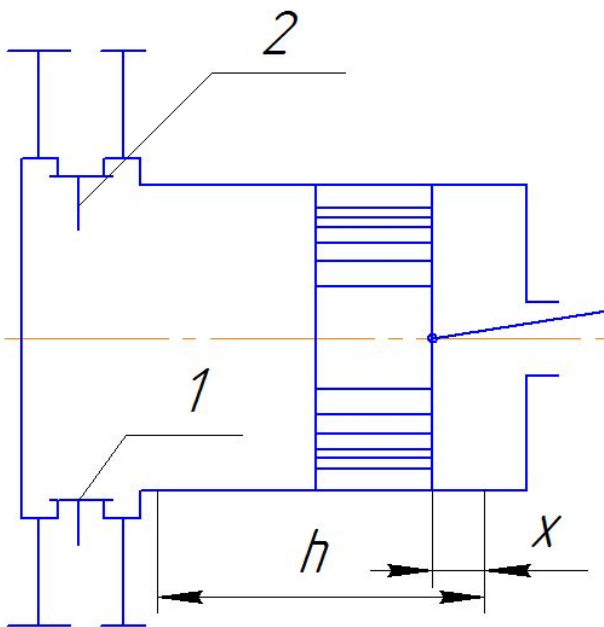
Кла
дав.

п|



п

М
кл
Пс



ения

Расход через клапан, зависит от h .

истечение жидкости из кольцевой щели $Q_K = \mu f_{щ} \sqrt{\frac{2P_K}{\rho}}$,

где

$f_{щ} = \pi dh$ – площадь щели клапана;

d – диаметр клапана;

μ – коэффициент расхода щели

За время dt из-под клапана выйдет жидкости

$$dQ_K = \mu \pi dh c dt$$

$C = \sqrt{2P_K / \rho}$ теоретическая скорость истечения жидкости из-под клапана

жидкость, вытесненная поршнем за это же время $dQ = FV dt$

(F – площадь поршня, V – скорость движения поршня)

$h = \frac{FV}{\mu \pi d c}$, высота подъема клапана пропорциональна скорости движения поршня

Для кривошипно-шатунного привода h будет изменяться тоже по синусоиде

$$h = \frac{F \omega r \sin \gamma}{\mu \pi d c}, \quad V = \omega r \sin \gamma,$$

Скорость подъема клапана

$$h = \frac{dh}{dt} = \frac{F \omega r}{\mu \pi d c} \cos \gamma \frac{d\gamma}{dt} = \frac{F \omega^2 r}{\mu \pi d c} \cos \gamma$$

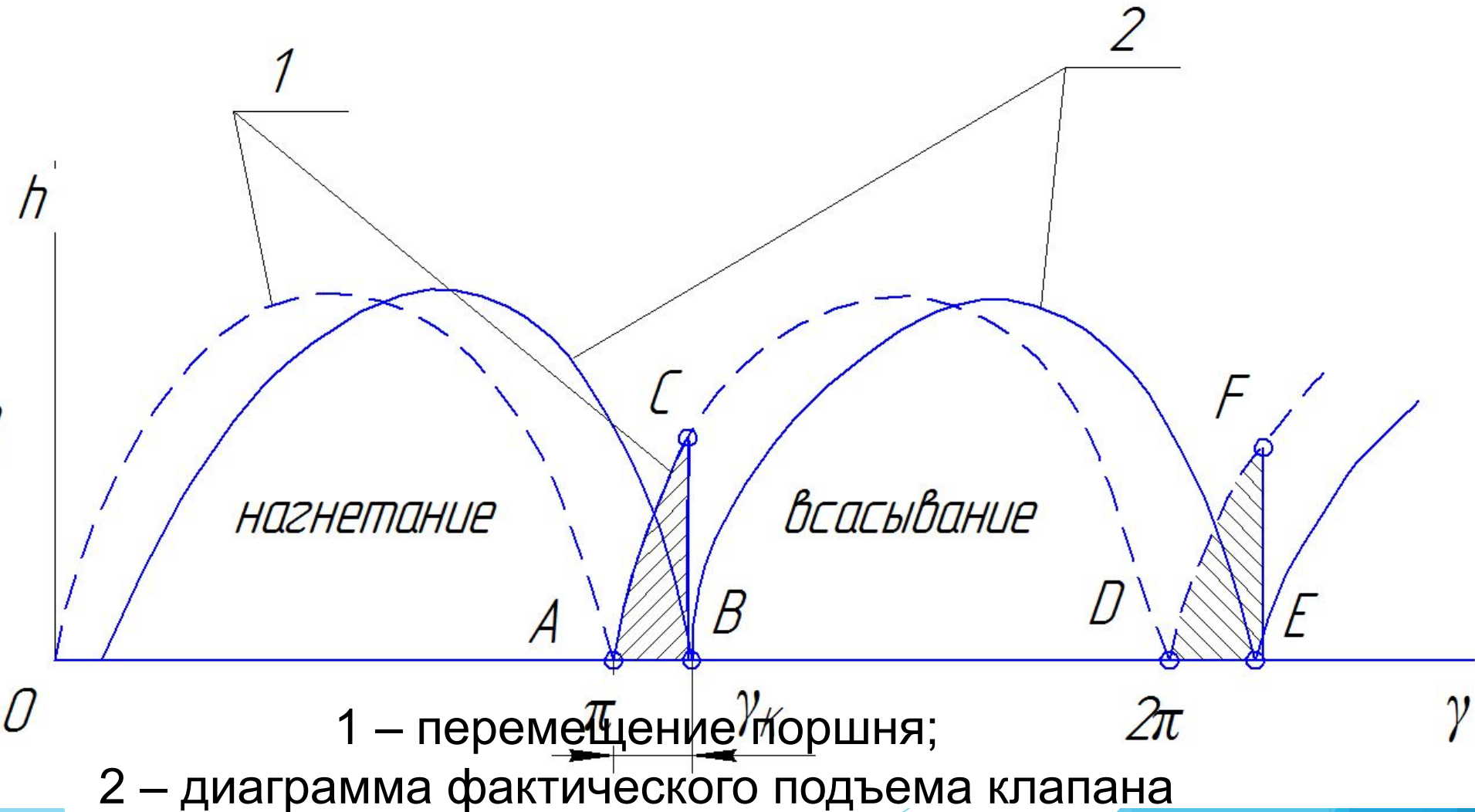
И ускорение

$$\ddot{h} = -\frac{F \omega^3 r}{\mu \pi d c} \sin \gamma.$$

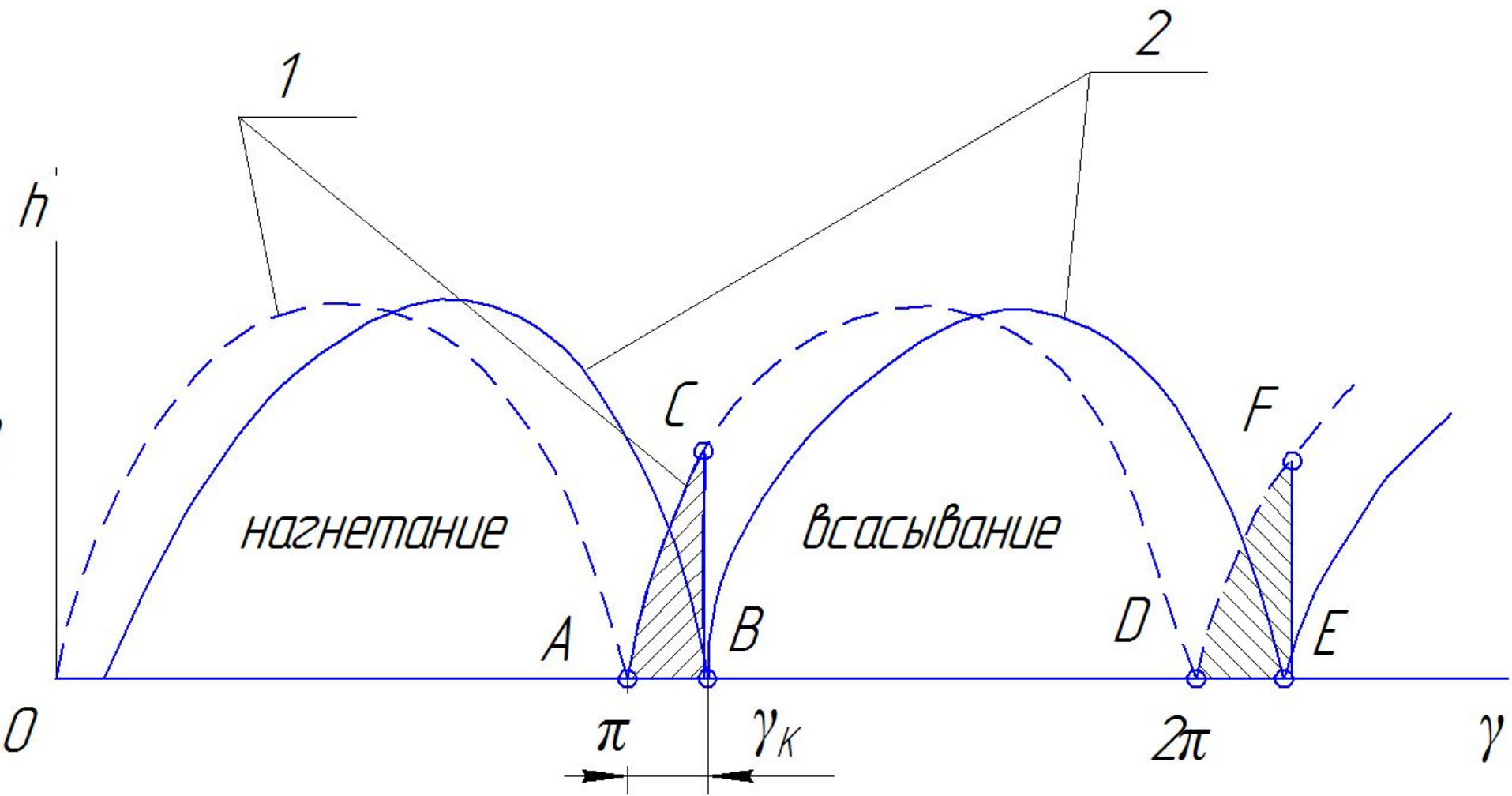
При подъеме клапана ускорение отрицательно и в момент открытия равно нулю.

Это находится в противоречии с выражением для скорости подъема клапана, величина которой получилась конечной уже для первого момента открытия клапана.

Процесс поднятия клапана не может в точности протекать так, как указывает теория



При возрастании частоты вращения насоса:



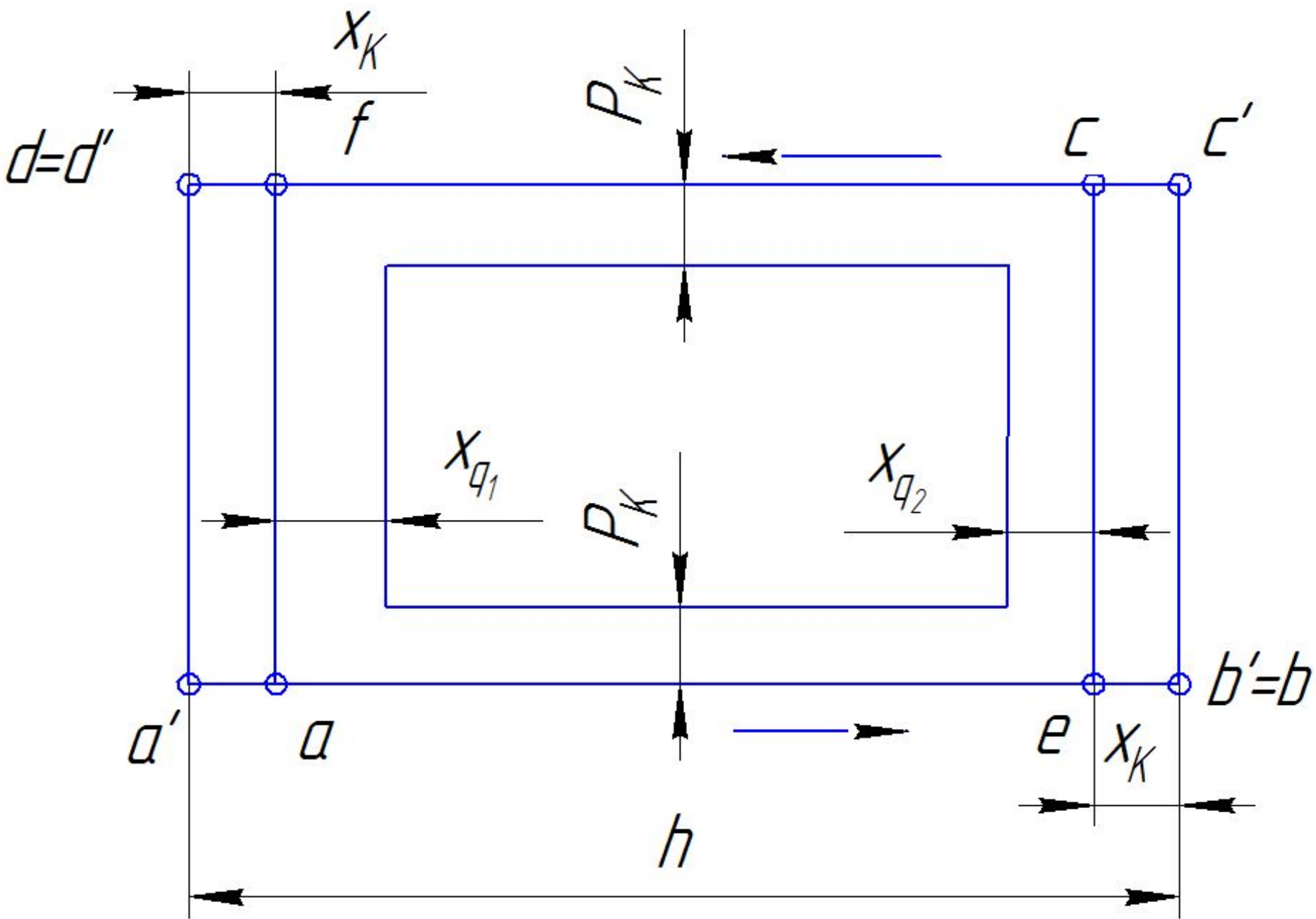
Для увеличения ресурса клапанов необходимо, чтобы их посадка в седло осуществлялась без удара.

С возрастанием скорости посадки способность жидкости, выдавливаемой из щели, к демпфированию уменьшается

Эмпирическая формула

$$h_{MAX} \cdot n = 500 \dots 600,$$

Где h_{MAX} - мм; n - об/мин.



При прямолинейной индикаторной диаграмме работа, совершенная поршнем за один оборот приводного вала, может быть вычислена как

$$A = FP_{jH} (h - 2x_K).$$

Это позволяет определить индикаторную мощность

$$N_{jH} = A \cdot n_H = P_{jH} \cdot Q_b$$

P_{jH} может быть найдена по диаграмме

тогда для потерь давления в насосе $P_{PH} = P_{jH} - p_H = 2P_K.$

Если давления на протяжении ходов вытеснения и заполнения постоянны, мощность потери давления

$$N_{PH} [(P_{2Ц} - P_{2H}) - (P_{1Ц} - P_{1H})] F(h - 2x_K)n_H = P_{PH} (Q_{2H} + q_H).$$

$$N_{qH} = F(X_{q1} + X_{q2})n_H P_H = (q_1 + q_2)P_H = q_H P_H.$$

Значение q_H из формул

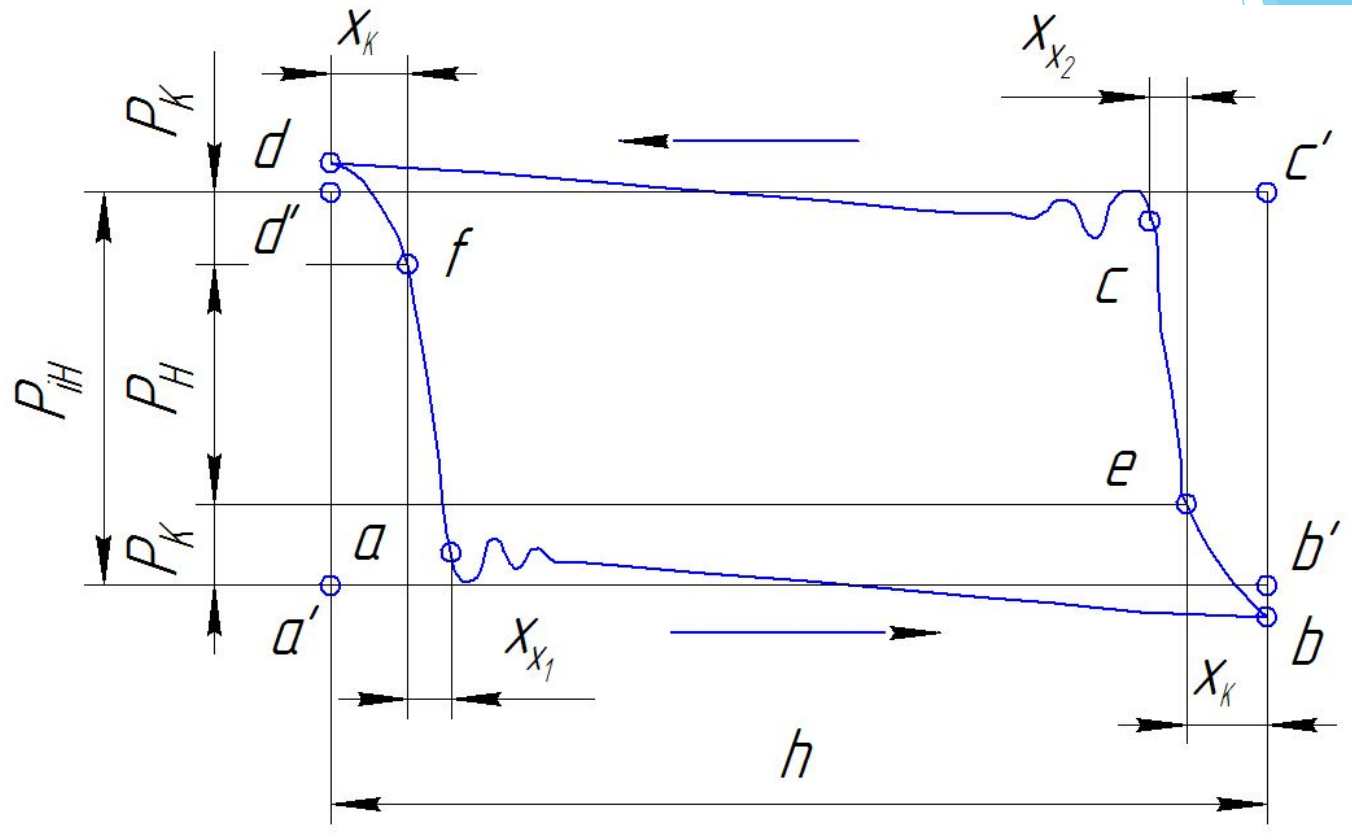
$$Q_{2H} = Q_{ин} - q_H - \delta Q;$$

$$q_H = Q_{ин} - Q_{2H} - \delta Q,$$

$N_{ГН} = N_{PH} + N_{qH}$ мощность индикаторных потерь

Отклонение индикаторной диаграммы

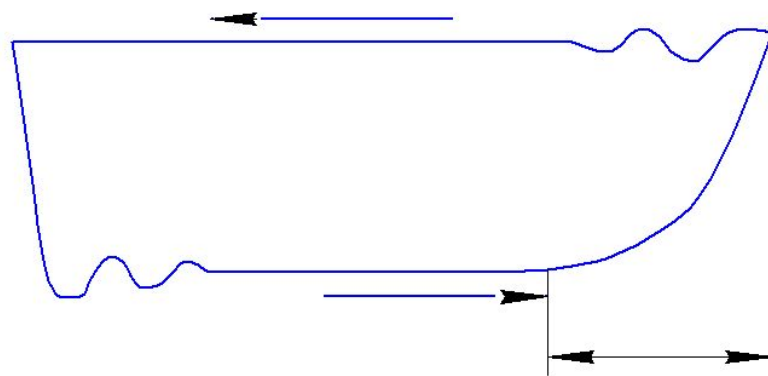
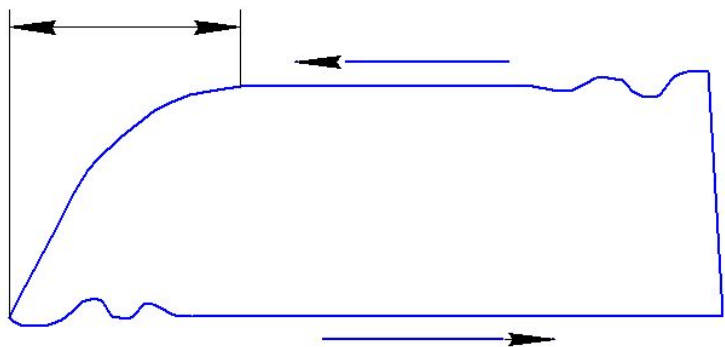
Причиной является сжимается перекачиваемой среды



Полезная часть хода вытеснения сократится до X_{cd}

Вытесняемая подача $Q_b = F(h - 2x_K - X_{x2})$

Форма индикаторной диаграммы позволяет определить степень совершенства рабочего процесса насоса



- всасывающий клапан пропускает жидкость;
- не плотность нагнетательного клапана

Выводы

- уменьшение неравномерности подачи?
- повышение частоты вращения без снижения использования рабочего объема насоса?
- наиболее ответственные элементы поршневого насоса?
- форма индикаторной диаграммы?