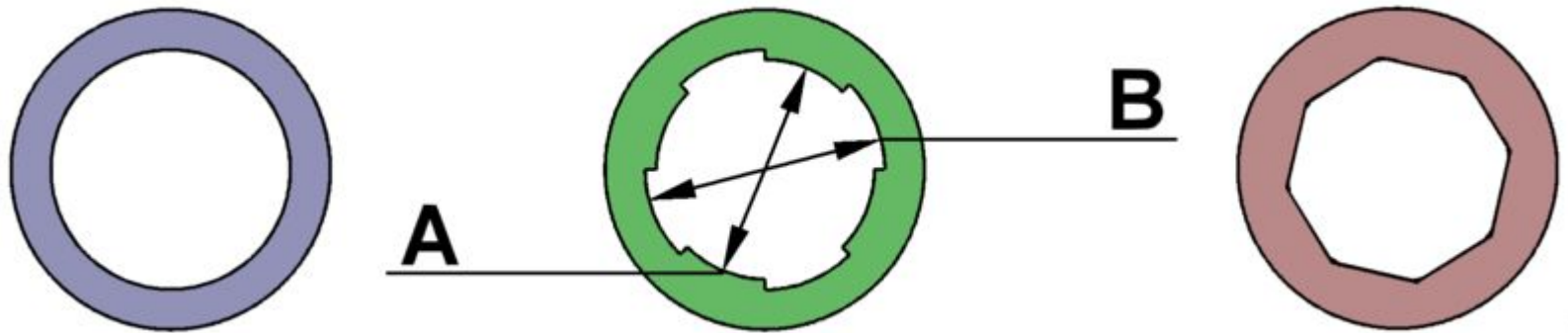


Стрелковое оружие Великой  
Отечественной войны. Пистолеты

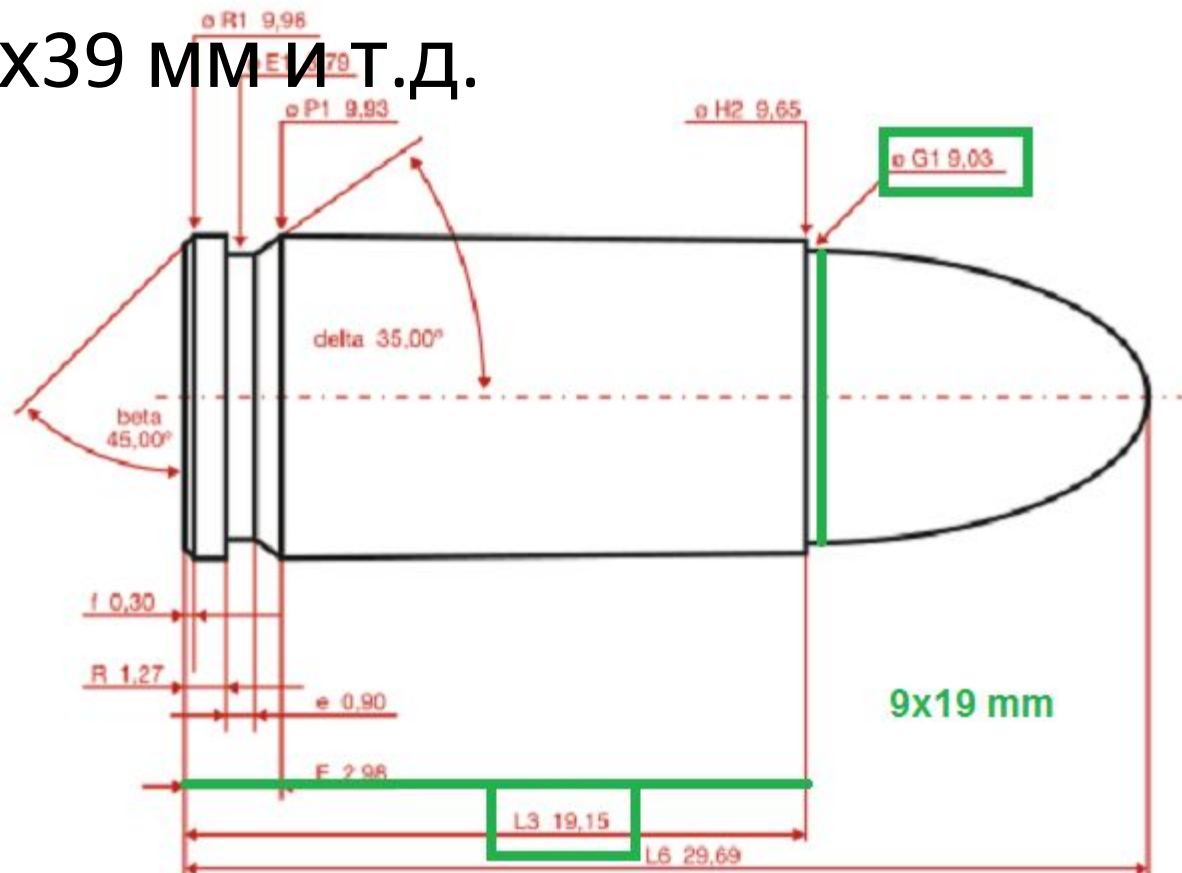


# Что такое «калибр»?

- Технически понятие калибр подразумевает диаметр ствола между противоположными нарезами (в нарезном) и стенками (полями) в гладкоствольном оружии.



- Калибр обозначается следующим образом - округленный калибр пули (диаметр нарезов ствола) **X** примерная длина гильзы от основания до закраин. То есть 9x19 мм, 7.62x25 мм, 7.62x39 мм, 7.62x54мм, 9x39 мм и т.д.



# Револьвер системы Нагана обр. 1895 года



РЕВОЛЬВЕРНЫЕ  
ПАТРОНЫ

калибра 7,62 мм.  
14 шт.



# Маузер К96 (Mauser C96)





# Walther P38





# Luger P08



# Патрон 9×19 мм Парабеллум



# Пистолет ТТ (Гуляевский Точный)



# Steyr Hahn M1912 M.12



Vis.35



- 7,62 × 25 мм ТТ (разработанный на базе немецкого патрона 7,63×25 мм Маузер.)



# Пистолет Коровина(ТК-Тульский Коровина)



# Mauser M1910





# Walter PP/PPK



# Mauser HSc



# Sauer 38H





9 × 17 мм



7,65 × 17 мм



6,35 × 15 мм Браунинг

9 × 23 MM



9x19mm Parabellum



# CZ vz. 27/CZ vz. 38



7,65×17 мм Браунинг (слева), 7,62×25 мм ТТ (в центре), 9×19 мм  
Парабеллум (справа)



	Принят	Выпущено (шт.)	Масса (кг.)	Длина	Патрон	Боепитание (кол-во патронов в магазине)
Наган	1895 г.	2 млн.	0,795/0,880	220	7,62×38 мм Наган	7
Маузер K96	1896 г.	950 т.	1250	312	7,63×25 мм Маузер 9 мм Парабеллум; 9×25 мм Маузер;	6/10 20
Walther P38	1938 г.	1,2 млн.	0,880	216	9×19 мм Парабеллум	8
Luger P08	1900 г.	3 млн.	0,880	217	9×19 мм Парабеллум	8,32
Пистолет ТТ	1930 г.	1,5 млн.	0,854/0,94	195	7,62×25 мм ТТ	8
Steyr 1912	1911	>300 т.	1,2/0,98	216	9×23 мм 9x19mm Parabellum	8
Vis.35	1935	360 т.	1,123/0,950	176	9×19 мм Парабеллум	8
ТК	1926	350 т.	0,423/0,482	127	6,35×15 мм Браунинг	8
Mauser M1910	1910	381 т.	0,445	136	7,65×17 мм/6,35×15 мм	8/9
Walter PP/PPK	1929	>1 млн.	0,682	170	7,65×17 мм/9×17 мм/6,35×15 мм	7/8
Mauser HSc	1940	251988	0,7	152	7,65 × 17 мм/9 × 17 мм	7/8
Sauer 38H	1939	250 т.	0,7	171	7,65×17 мм	8
CZ vz. 27/ CZ vz. 28	1927/1920	620 т./41 т.	670/980	99/190	7,65×17 мм/9 × 17 мм	9