



РЕШЕНИЕ ЗАДАНИЙ В11 (ЧАСТЬ 1)

ПО МАТЕРИАЛАМ ОТКРЫТОГО БАНКА
ЗАДАЧ ЕГЭ ПО МАТЕМАТИКЕ 2013
ГОДА

[HTTP://MATHEGE.RU/OR/EGGE/MAIN](http://mathege.ru/or/egge/main)



Полезная информация

- Членам НМС
- Разработчикам КИМ
- Экспертам ПК регионов
- Преподавателям вузов и сузов
- Учителям школ
- Родителям и учащимся

учитель математики Е.Ю. Семёнова

Подписаться на рассылку новостей

№1

Найдите объем параллелепипеда $ABCD A_1 B_1 C_1 D_1$, если объем треугольной пирамиды $ABDA_1$ равен 3.

1
способ

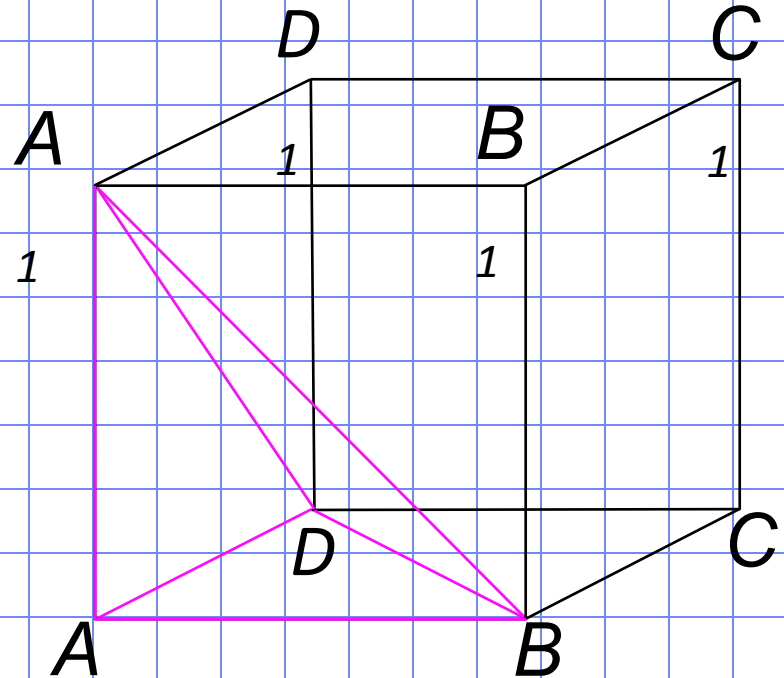
$$V_{\text{пар-да}} = S_{ABCD} \cdot h$$

$$V_{ABDA_1} = \frac{1}{3} S_{ABD} \cdot h$$

$$S_{ABD} = \frac{1}{2} S_{ABCD}$$

$$V_{ABDA_1} = \frac{1}{3} \cdot \frac{1}{2} S_{ABCD} \cdot h = \frac{1}{6} S_{ABCD} \cdot h = \frac{1}{6} V_{\text{пар-да}}$$

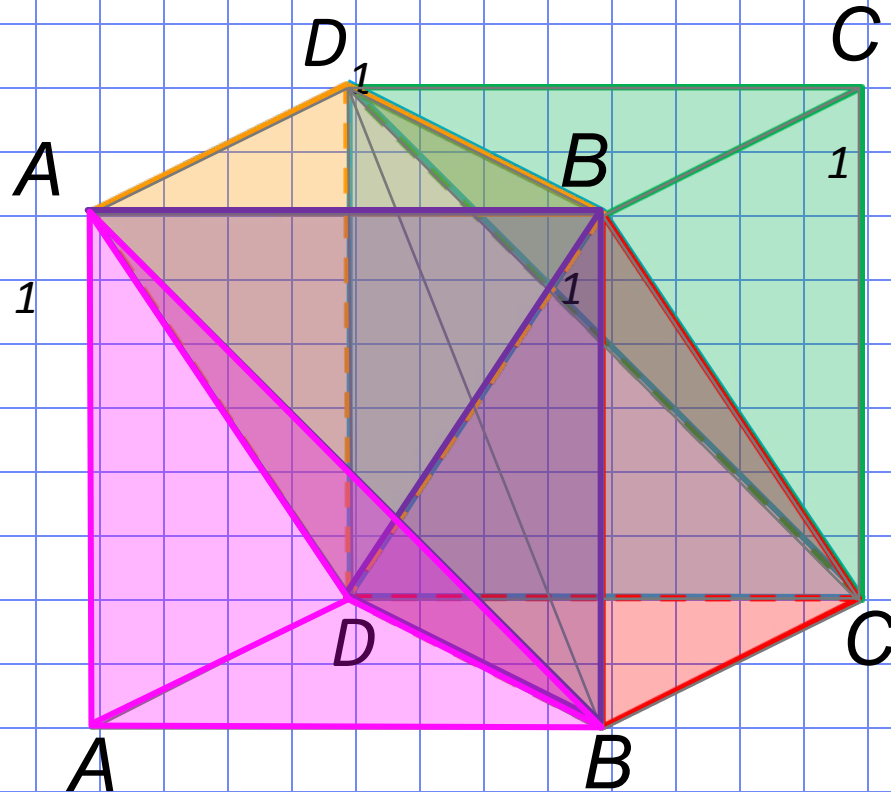
$$V_{\text{пар-да}} = 6 S_{ABD} \cdot h = 6 V_{ABDA_1} = 6 \cdot 3 = 18$$



Ответ: 18.

№1 Найдите объем параллелепипеда $ABCD A_1 B_1 C_1 D_1$, если объем треугольной пирамиды $ABDA_1$ равен 3.

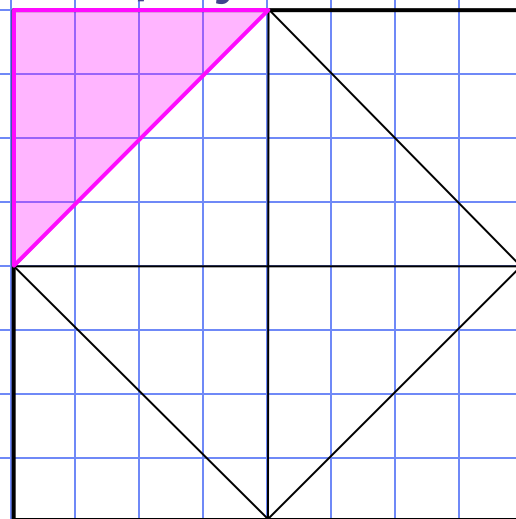
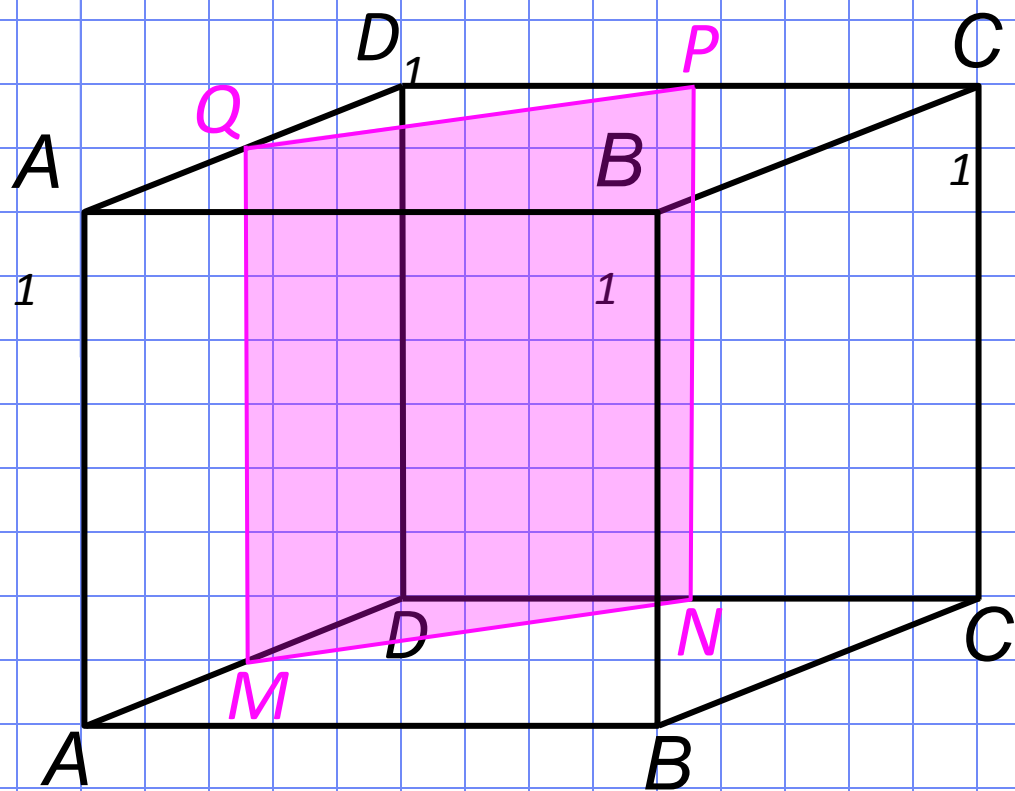
2
способ



Ответ: 18.

№2

Объем куба равен 12. Найдите объем треугольной призмы, отсекаемой от него плоскостью, проходящей через середины двух ребер, выходящих из одной вершины и параллельной третьему ребру, выходящему из этой же вершины.



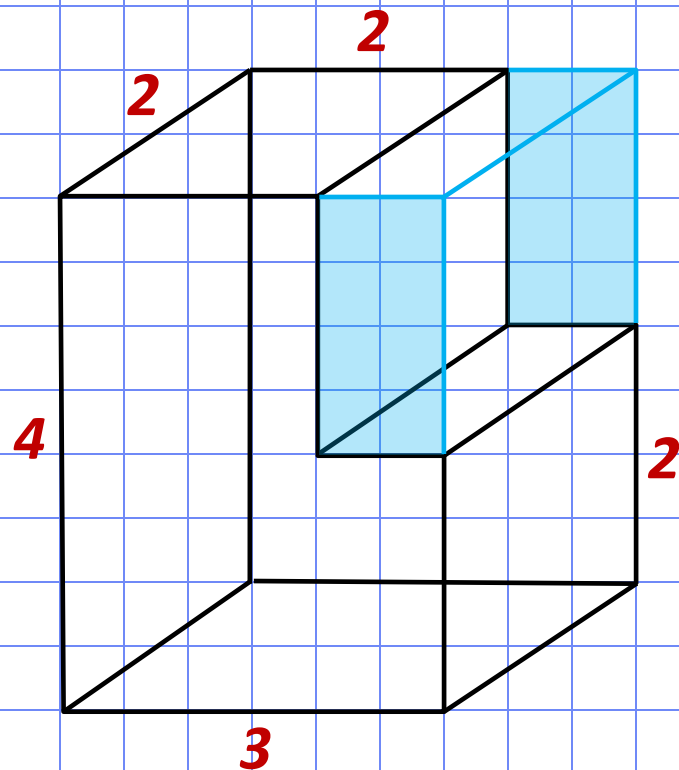
$$V_{\text{призмы}} = \frac{1}{8} S_{ABCD} \cdot h$$

$$V_{\text{призмы}} = \frac{1}{8} a^2 \cdot a = \frac{1}{8} a^3$$

$$V_{\text{призмы}} = \frac{1}{8} \cdot 12 = 1,5$$

Ответ: 1,5.

Найдите площадь поверхности многогранника, изображенного на рисунке (все двугранные углы прямые).



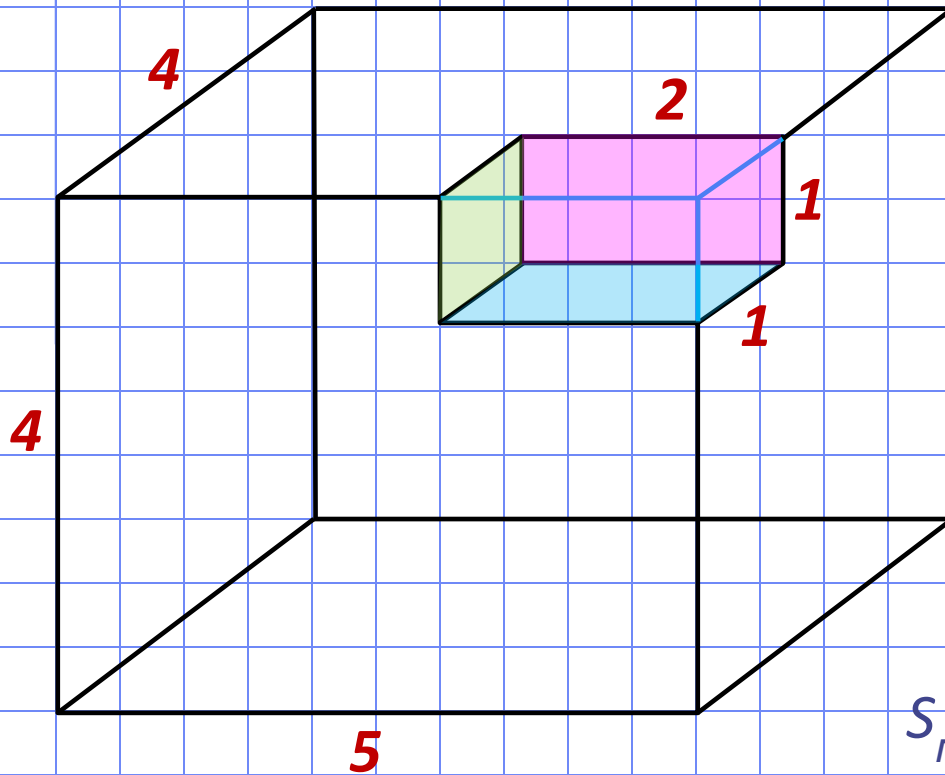
Решение.

Площадь поверхности заданного многогранника равна разности площади поверхности прямоугольного параллелепипеда с ребрами 4, 3, 2 и двух площадей прямоугольников со сторонами 2, 1 (выделены цветом):

$$S_{\text{пов.}} = 2(4 \cdot 3 + 4 \cdot 2 + 3 \cdot 2 - 2 \cdot 1) = 48$$

Ответ: 48.

Найдите площадь поверхности многогранника, изображенного на рисунке (все двугранные углы прямые).



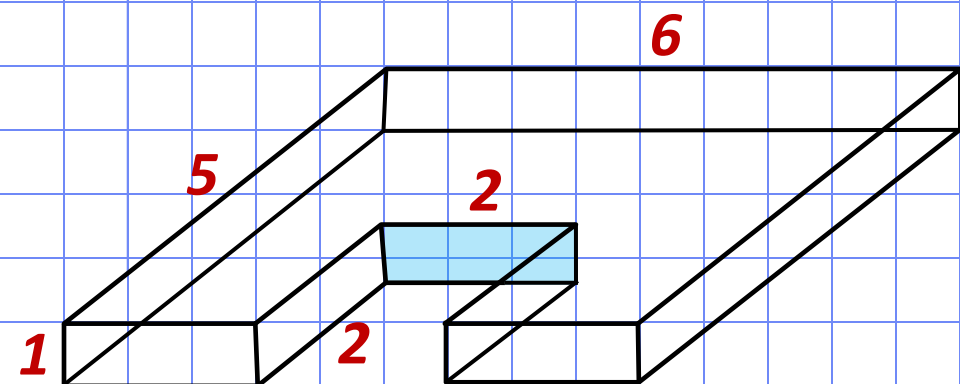
Решение.

Площадь поверхности данного многогранника равна площади поверхности прямоугольного параллелепипеда с ребрами 4, 5, 4:

$$S_{\text{пов.}} = 2(4 \cdot 5 + 4 \cdot 4 + 4 \cdot 5) = 112$$

Ответ: 112.

Найдите площадь поверхности многогранника, изображенного на рисунке (все двугранные углы прямые).



Решение:

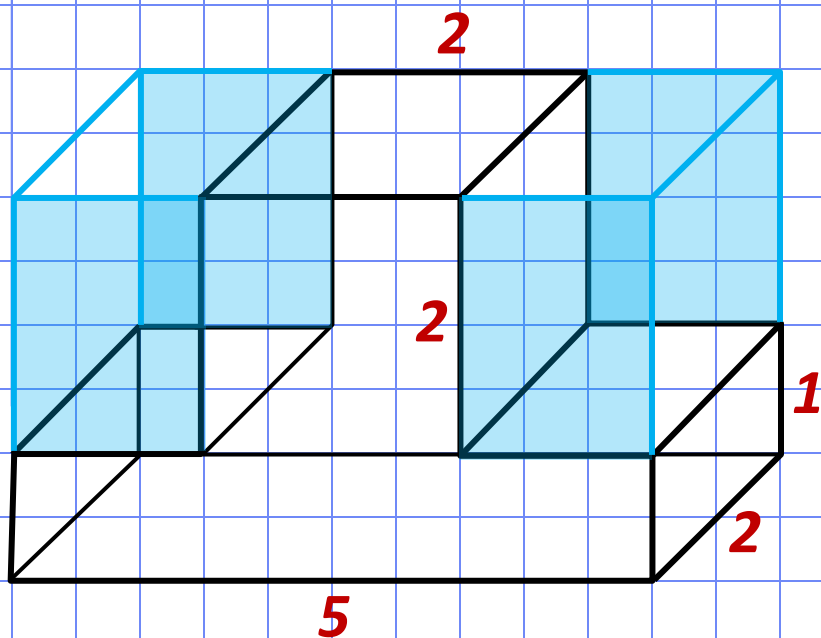
Площадь поверхности заданного многогранника равна сумме площадей поверхности прямоугольного параллелепипеда с ребрами 6, 5, 1 и двух прямоугольников со сторонами 1 и 2, уменьшенной на площадь двух прямоугольников со сторонами 2 и 2:

$$S_{\text{пов.}} = 2(6 \cdot 5 + 6 \cdot 1 + 5 \cdot 1 + 1 \cdot 2 - 2 \cdot 2) = 78$$

Ответ:

78.

Найдите площадь поверхности многогранника, изображенного на рисунке (все двугранные углы прямые).



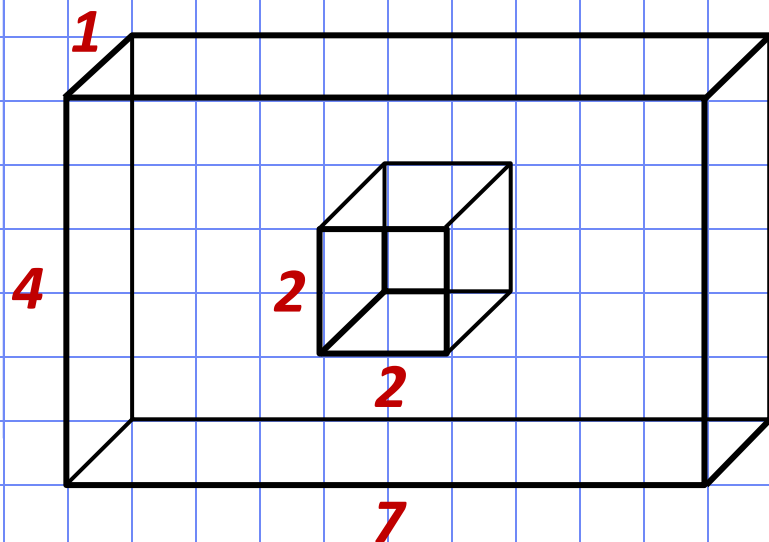
Решение:

Площадь поверхности заданного многогранника равна площади поверхности прямоугольного параллелепипеда с длиной ребер 2, 3, 2 минус площади двух прямоугольников с длинами сторон 2 и $5 - 2 = 3$ уменьшенной на удвоенную площадь прямоугольника со сторонами 2, 3:

$$S_{\text{пов.}} = 2(5 \cdot 2 + 5 \cdot 3 + 2 \cdot 3 - 2 \cdot 3) = 50$$

Ответ:

Найдите площадь поверхности многогранника, изображенного на рисунке (все двугранные углы прямые).



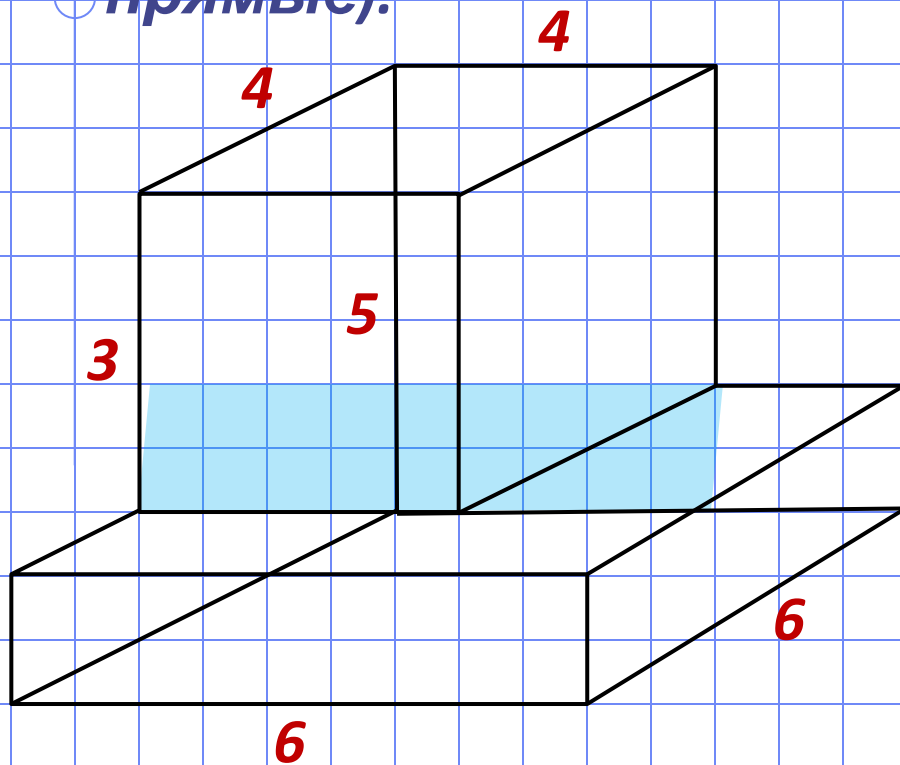
Решение:

Площадь поверхности заданного многогранника равна сумме площадей большого и маленького параллелепипедов с ребрами 1, 4, 7 и 2, 1, 2, уменьшенной на 4 площади прямоугольника со сторонами 2, 2 — передней грани маленького параллелепипеда, излишне учтенной при расчете площадей поверхности параллелепипедов:

$$S_{\text{пов.}} = 2(7 \cdot 4 + 7 \cdot 1 + 4 \cdot 1 + 1 \cdot 2 + 1 \cdot 2 + 2 \cdot 2 - 2 \cdot 2 \cdot 2) = 78$$

Ответ:

Найдите площадь поверхности многогранника, изображенного на рисунке (все двугранные углы прямые).



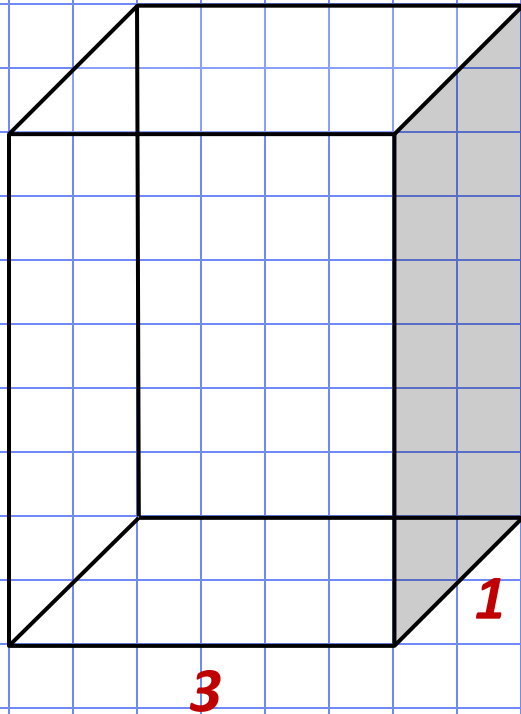
Решение:

Площадь поверхности заданного многогранника равна сумме площадей большого и маленького параллелепипедов с ребрами 6, 6, 2 и 4, 4, 3, уменьшенной на 2 площади квадрата со сторонами 4, 4 — общей для обоих параллелепипедов, излишне учтенной при расчете площадей поверхности

$$S_{\text{пов.}} = 2(6 \cdot 6 + 6 \cdot 2 + 6 \cdot 2 + 4 \cdot 4 + 4 \cdot 3 + 4 \cdot 3 - 4 \cdot 4) = 168$$

Ответ: 168.

№9 Два ребра прямоугольного параллелепипеда, выходящие из одной вершины, равны 1 и 3. Площадь поверхности этого параллелепипеда равна 262. Найдите третье ребро, выходящее из той же вершины.



Решение:

Площадь поверхности параллелепипеда равна

$$S_{\text{пов.}} = 2S_{\text{осн.}} + S_{\text{бок.}}$$

$$S_{\text{осн.}} = ab = 3 \cdot 1 = 3$$

$$S_{\text{бок.}} = P_{\text{осн.}} \cdot h = 2 \cdot (3 + 1) \cdot h = 8h$$

Имеем, $262 = 2 \cdot 3 + 8h$, откуда найдем третье ребро

$$8h = 262 - 6$$

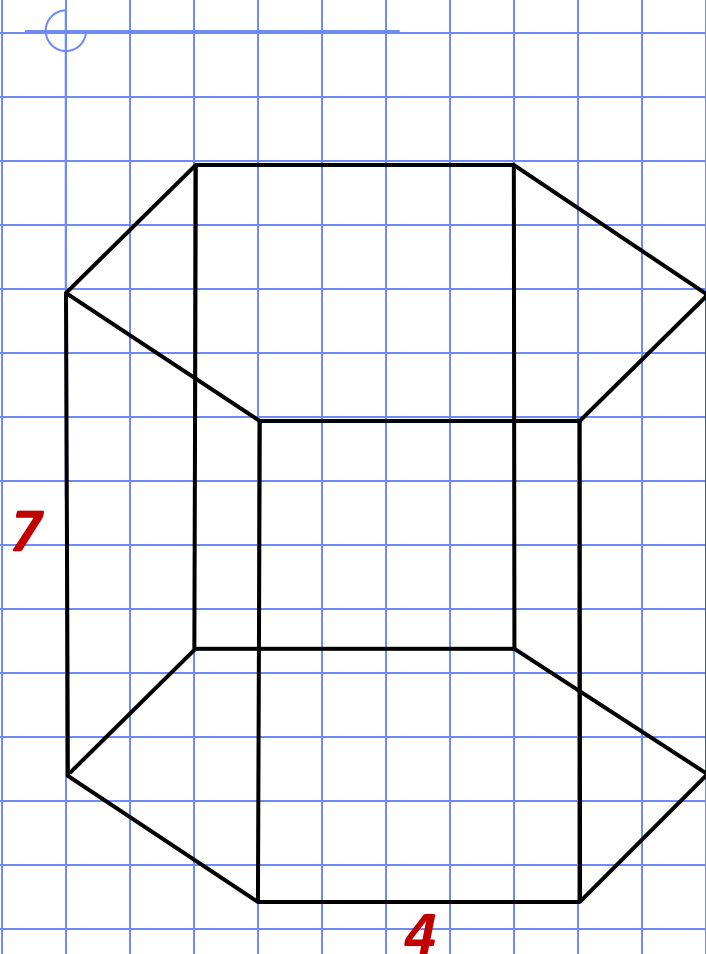
$$8h = 256$$

$$h = 32$$

Ответ: 32.

№10

Найдите площадь боковой поверхности правильной шестиугольной призмы, сторона основания которой равна 4, а высота – 7.



Решение:

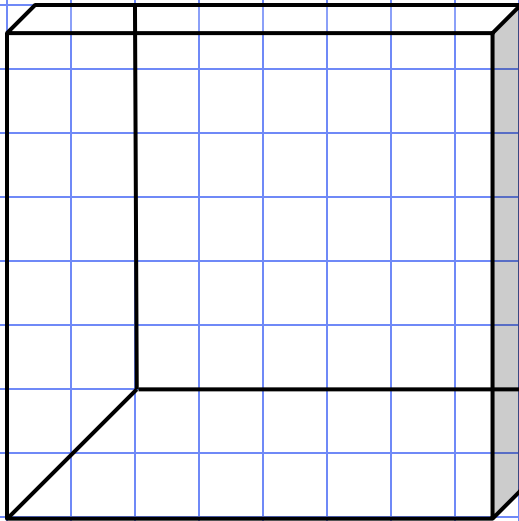
Площадь боковой поверхности правильной призмы равна

$$S_{\text{бок.}} = P_{\text{осн.}} \cdot h$$

$$S_{\text{бок.}} = 6 \cdot 4 \cdot 7 = 168$$

Ответ: 168.

Площадь поверхности куба равна 1682. Найдите его диагональ.



Решение:

Площадь поверхности куба
равна

$$S_{\text{куба}} = 6a^2$$

$d^2 = 3a^2$ — квадрат диагонали
куба

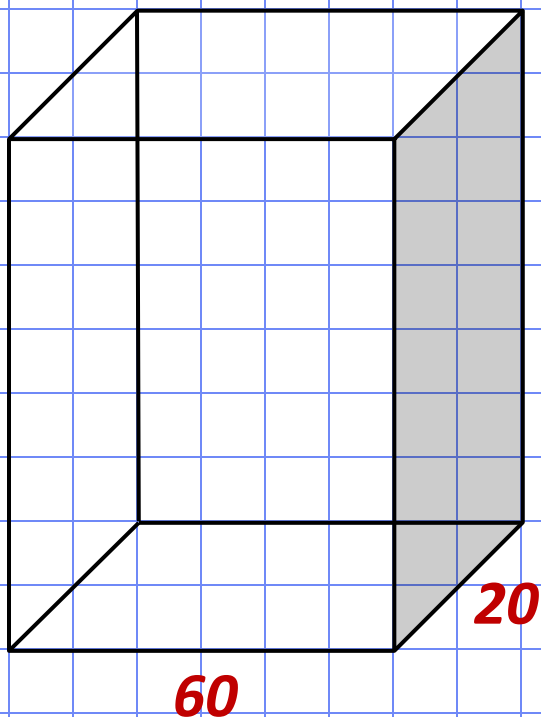
$$d^2 = S_{\text{куба}} / 2 = 1682 / 2 = 841$$

$$d = \sqrt{841} = 29$$

Ответ: 29.

№12

Два ребра прямоугольного параллелепипеда, выходящие из одной вершины, равны 20 и 60. Площадь поверхности параллелепипеда равна 4800. Найдите его диагональ.



Решение:

Площадь поверхности параллелепипеда равна

$$S_{\text{пов.}} = 2S_{\text{осн.}} + S_{\text{бок.}}$$

$$S_{\text{осн.}} = ab = 60 \cdot 20 = 1200$$

$$S_{\text{бок.}} = P_{\text{осн.}} \cdot h = 2 \cdot (60 + 20) \cdot h = 160h$$

Имеем, $4800 = 2 \cdot 1200 + 160h$, откуда найдем третье ребро

$$160h = 4800 - 2400$$

$$160h = 2400$$

$$h = 15$$

$$d^2 = a^2 + b^2 + c^2$$

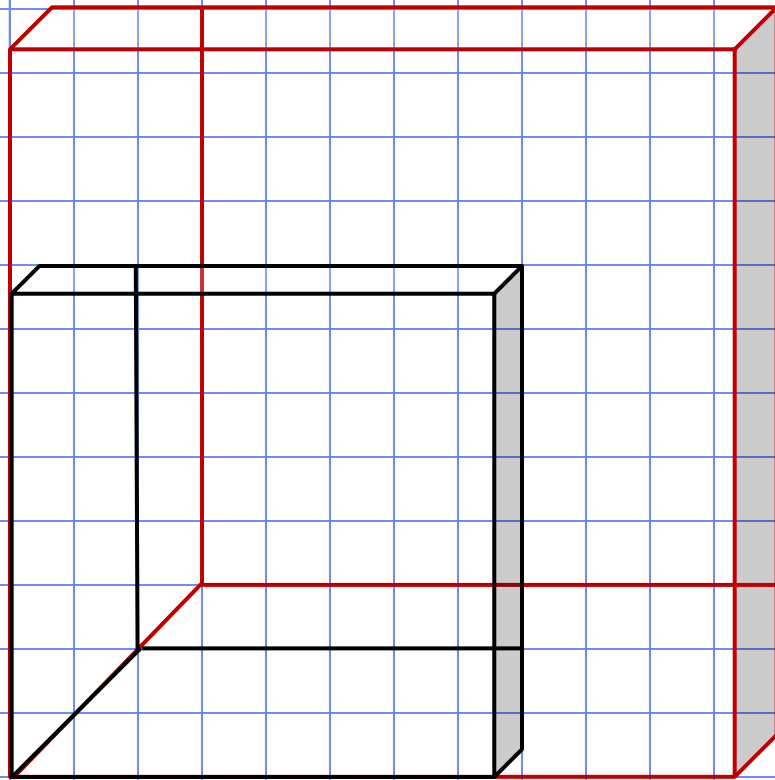
$$d^2 = 60^2 + 20^2 + 15^2 = 4225$$

$$d = 65 - \text{диагональ}$$

параллелепипеда

Ответ: 65.

Если каждое ребро куба увеличить на 5, то его площадь поверхности увеличится на 390. Найдите ребро куба.



Решение:

Площадь поверхности куба
равна

$$S_{1\text{куба}} = 6a^2$$

Если ребро увеличить на 5, то

$$S_{2\text{куба}} = 6(a + 5)^2, \text{ что на } 390$$

больше.

$$\text{Откуда имеем, } 6(a + 5)^2 - 6a^2 = 390$$

Поделив на 6, получим:

$$(a + 5)^2 - a^2 = 65$$

$$(a + 5 - a)(a + 5 + a) = 65$$

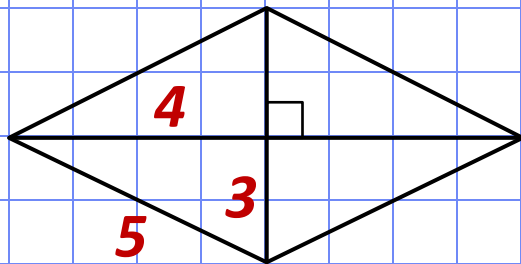
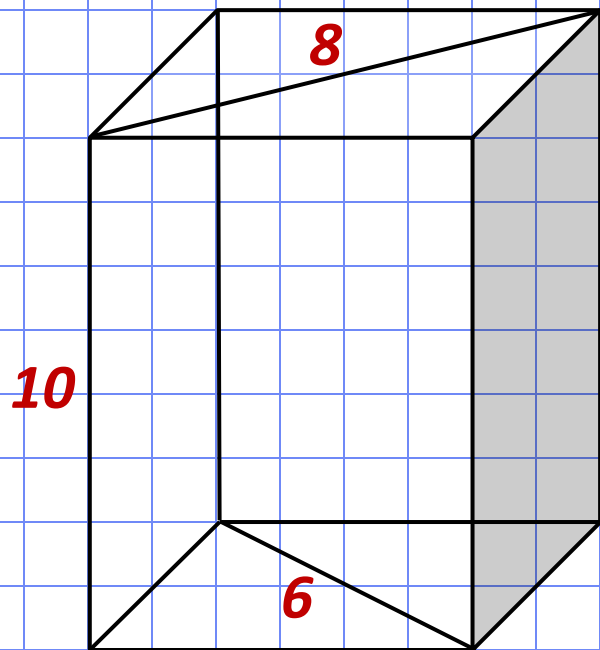
$$5(2a + 5) = 65$$

$$2a + 5 = 13$$

Ответ: 4

№14

Найдите площадь поверхности прямой призмы, в основании которой лежит ромб с диагоналями, равными 6 и 8, и боковым ребром, равным 10.



Решение:

Площадь поверхности параллелепипеда равна

$$S_{\text{пов.}} = 2S_{\text{осн.}} + S_{\text{бок.}}$$

$$S_{\text{осн.}} = \frac{1}{2} d_1 \cdot d_2 = \frac{1}{2} \cdot 6 \cdot 8 = 24$$

$$S_{\text{бок.}} = P_{\text{осн.}} \cdot h = 4 \cdot 5 \cdot 10 = 200.$$

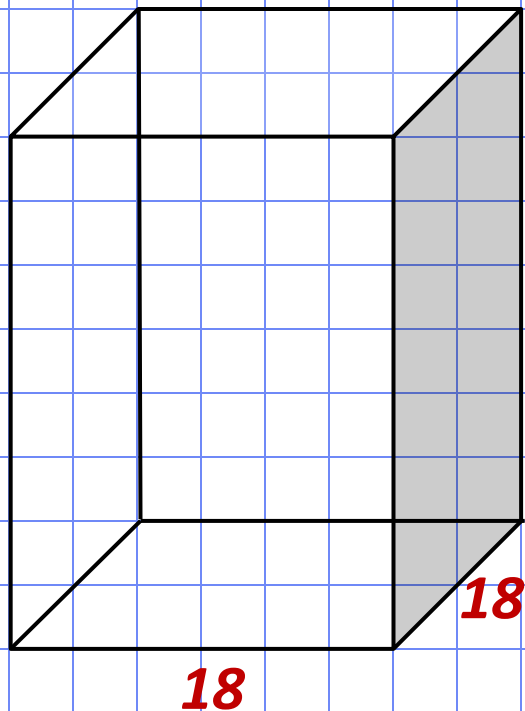
Где сторону основания нашли по теореме Пифагора, т.к. диагонали ромба перпендикулярны.

$$S_{\text{пов.}} = 2 \cdot 24 + 200 = 248.$$

Ответ: 248.

№15

Найдите боковое ребро правильной четырехугольной призмы, если сторона ее основания равна 18, а площадь поверхности равна 1368.



Решение:

Площадь поверхности параллелепипеда равна

$$S_{\text{пов.}} = 2S_{\text{осн.}} + S_{\text{бок.}}$$

$$S_{\text{осн.}} = a^2 = 18^2 = 324$$

$$S_{\text{бок.}} = P_{\text{осн.}} \cdot h = 4 \cdot 18 \cdot h = 72h.$$

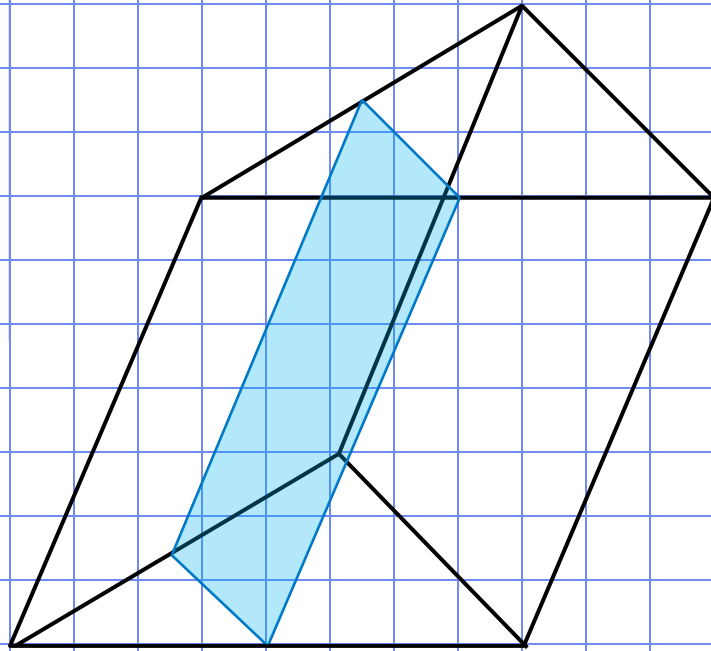
$$1368 = 2 \cdot 324 + 72h$$

$$\text{Откуда, } 72h = 1368 - 648$$

$$h = 10.$$

Ответ: 10.

№16 Через среднюю линию основания треугольной призмы, площадь боковой поверхности которой равна 98, проведена плоскость, параллельная боковому ребру. Найдите площадь боковой поверхности отсеченной треугольной призмы.



Решение:

Площадь боковых граней отсеченной призмы вдвое меньше соответствующих площадей боковых граней исходной призмы.

Поэтому площадь боковой поверхности отсеченной призмы вдвое меньше площади боковой поверхности исходной.

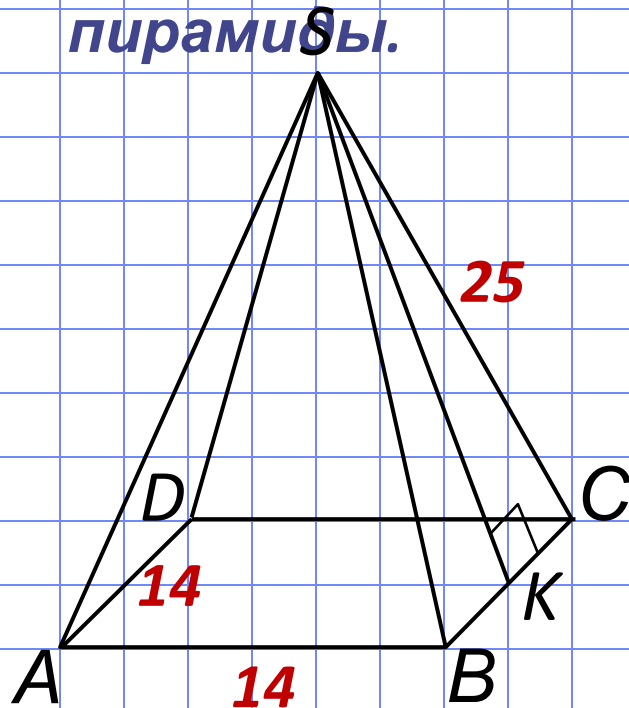
$$S_{\text{бок.}} = 98/2 = 49.$$

Ответ: 49.

№15

Стороны основания правильной четырехугольной пирамиды равны 14, боковые ребра равны 25.

Найдите площадь поверхности этой пирамиды.



Решение:

Площадь поверхности пирамиды равна

$$S_{\text{пов.}} = S_{\text{осн.}} + S_{\text{бок.}}$$

$$S_{\text{осн.}} = a^2 = 14^2 = 196$$

$$S_{\text{бок.}} = \frac{1}{2} P_{\text{осн.}} \cdot l = \frac{1}{2} \cdot 4 \cdot 14 \cdot l = 28 \cdot l.$$

l – апофема (высота боковой грани SK),

которую найдем из п/у $\triangle SKC$ по теореме

Пифагора

$$l^2 = SK^2 = SC^2 - CK^2 = 25^2 - (\frac{1}{2} \cdot 14)^2$$

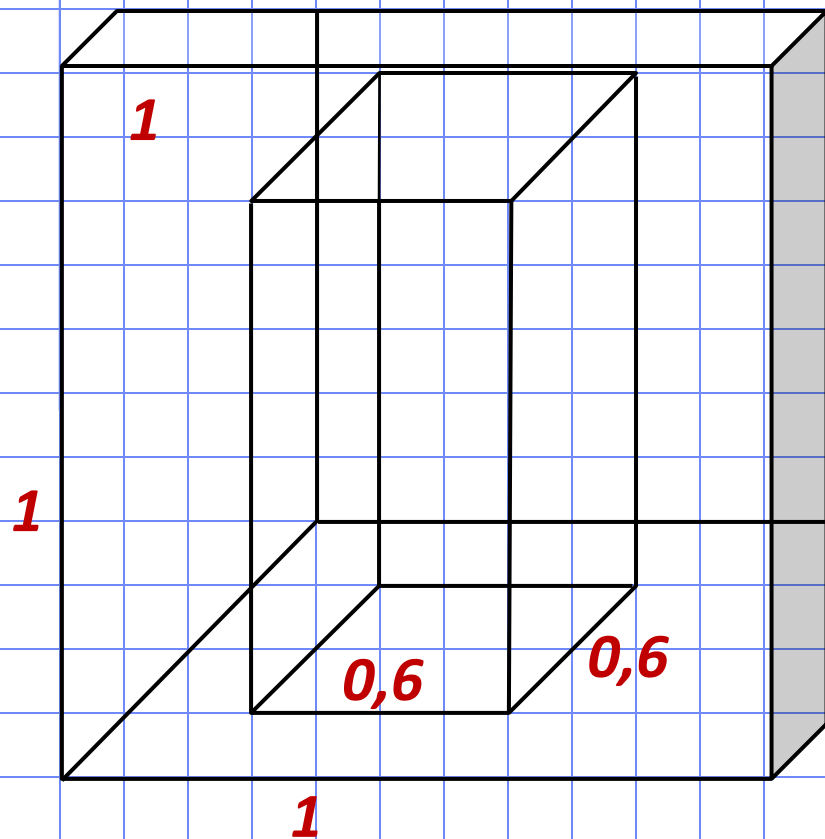
$$l^2 = 576 \Rightarrow l = 24$$

$$S_{\text{пов.}} = 196 + 28 \cdot 24 = 868.$$

Ответ: 868.

№16

Из единичного куба вырезана правильная четырехугольная призма со стороной основания 0,6 и боковым ребром 1. Найдите площадь поверхности оставшейся части куба.



Решение:

Площадь поверхности получившегося многогранника равна сумме площадей боковых граней куба со стороной 1 и призмы со сторонами 1; 0,6; 0,6 и

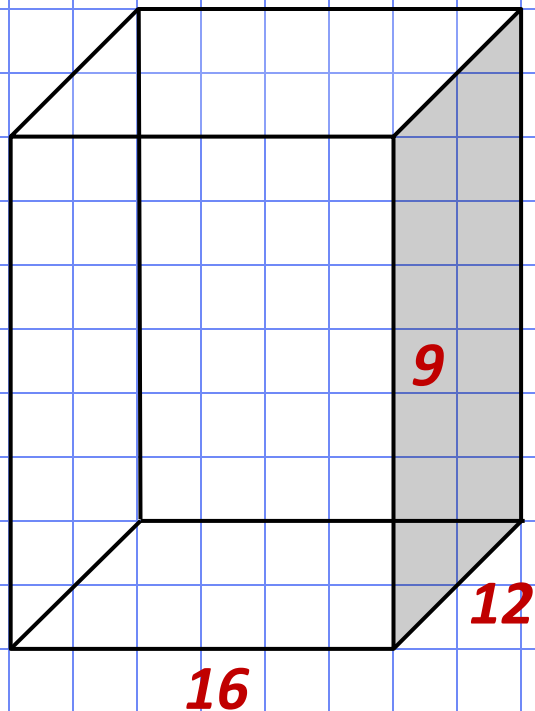
2 площади основания куба с вырезанными основаниями

$$S_{\text{поверхности}} = 4 \cdot 1 + 4(0,6 \cdot 1) + 2(1 \cdot 1 - 0,6 \cdot 0,6) = 7,68$$

Ответ: 7,68.

№17

Три ребра прямоугольного параллелепипеда, выходящие из одной вершины, равны 12, 16 и 9. Найдите ребро равновеликого ему куба.



Решение:

Равновеликие тела имеют равные объемы

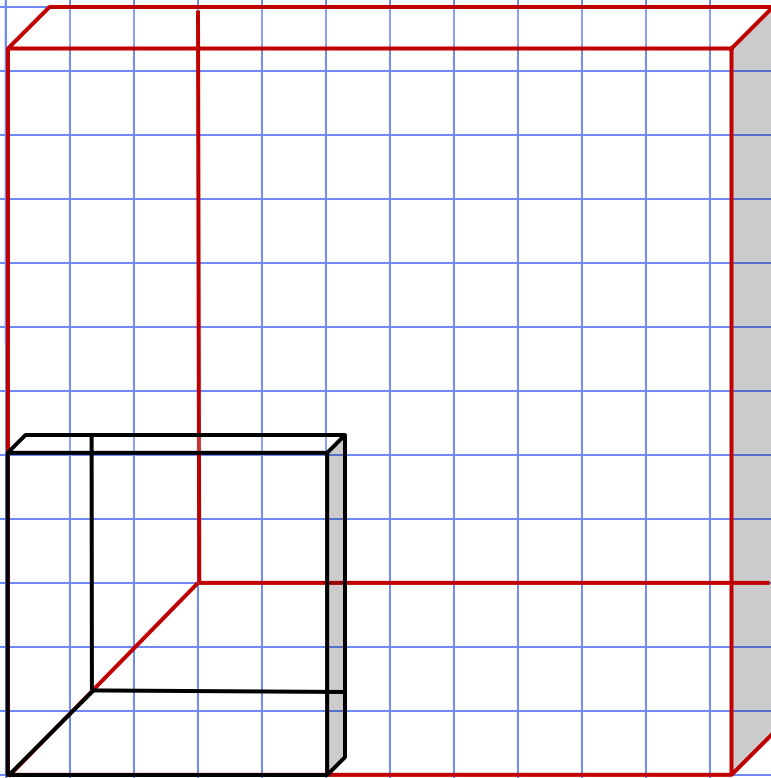
$$V_{\text{пар-да}} = abc = 9 \cdot 12 \cdot 16 = 1728$$

$$V_{\text{куба}} = a^3 = 1728$$

$$a = 12.$$

Ответ: 12.

Во сколько раз увеличится площадь поверхности куба, если его ребро увеличить в 12 раз?



Решение:

Площадь поверхности куба
равна

$$S_{1\text{куба}} = 6a^2$$

Если ребро увеличить в 12 раз,
то

$$S_{2\text{куба}} = 6(12 \cdot a)^2 = 6 \cdot 144 \cdot a^2.$$

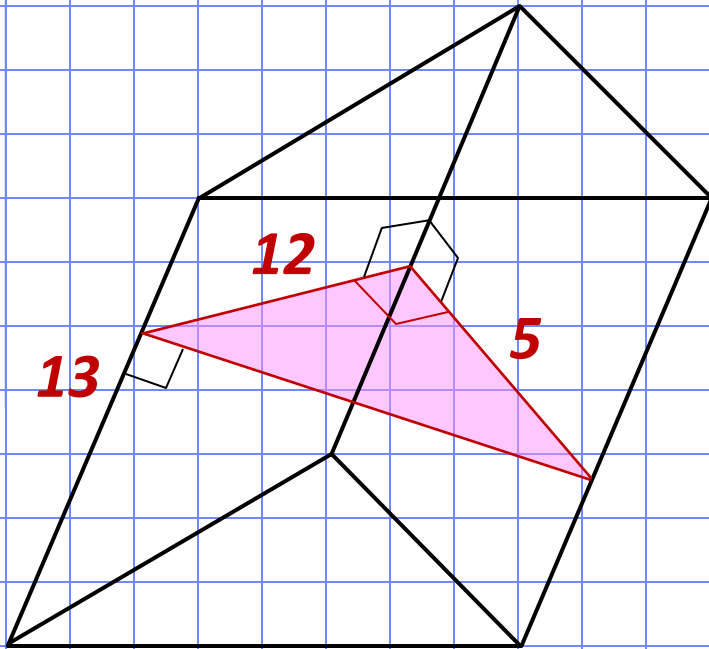
Откуда имеем,

$$S_{2\text{куба}} / S_{1\text{куба}} = (6 \cdot 144 \cdot a^2) / (6 \cdot a^2)$$

$$S_{2\text{куба}} / S_{1\text{куба}} = 144.$$

Ответ: 144.

В треугольной призме две боковые грани перпендикулярны. Их общее ребро равно 13 и отстоит от других боковых ребер на 12 и 5. Найдите площадь боковой поверхности этой призмы.



Решение:

Площадь боковой поверхности призмы равна

$$S_{\text{бок.}} = P_{\perp} \cdot l,$$

где l – длина бокового ребра,

а P_{\perp} – площадь

перпендикулярного сечения

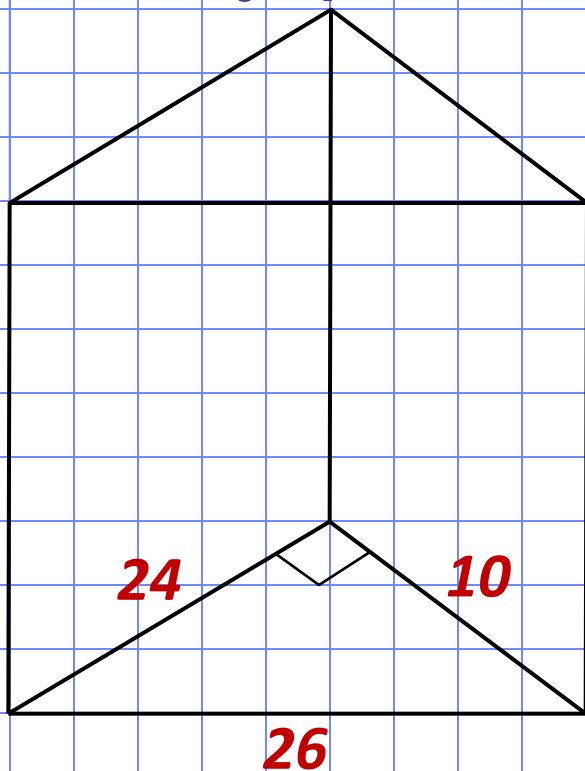
призмы (п/у Δ со сторонами 15, 36 и 39)

$$S_{\text{бок.}} = (5 + 12 + 13) \cdot 13 = 390.$$

Ответ: 390.

№20

Основанием прямой треугольной призмы служит прямоугольный треугольник с катетами 10 и 24. Площадь ее поверхности равна 1680. Найдите высоту призмы.



Решение:

Площадь поверхности призмы равна

$$S_{\text{пов.}} = 2S_{\text{осн.}} + S_{\text{бок.}}$$

$$S_{\text{осн.}} = \frac{1}{2} ab = \frac{1}{2} \cdot 10 \cdot 24 = 120$$

$$S_{\text{бок.}} = P_{\text{осн.}} \cdot h = (24 + 10 + 26) \cdot h = 60h$$

Гипотенузу п/у Δ находим по теореме Пифагора, она равна 26.

Имеем, $1680 = 2 \cdot 120 + 60h$, откуда найдем высоту призмы

$$60h = 1680 - 240$$

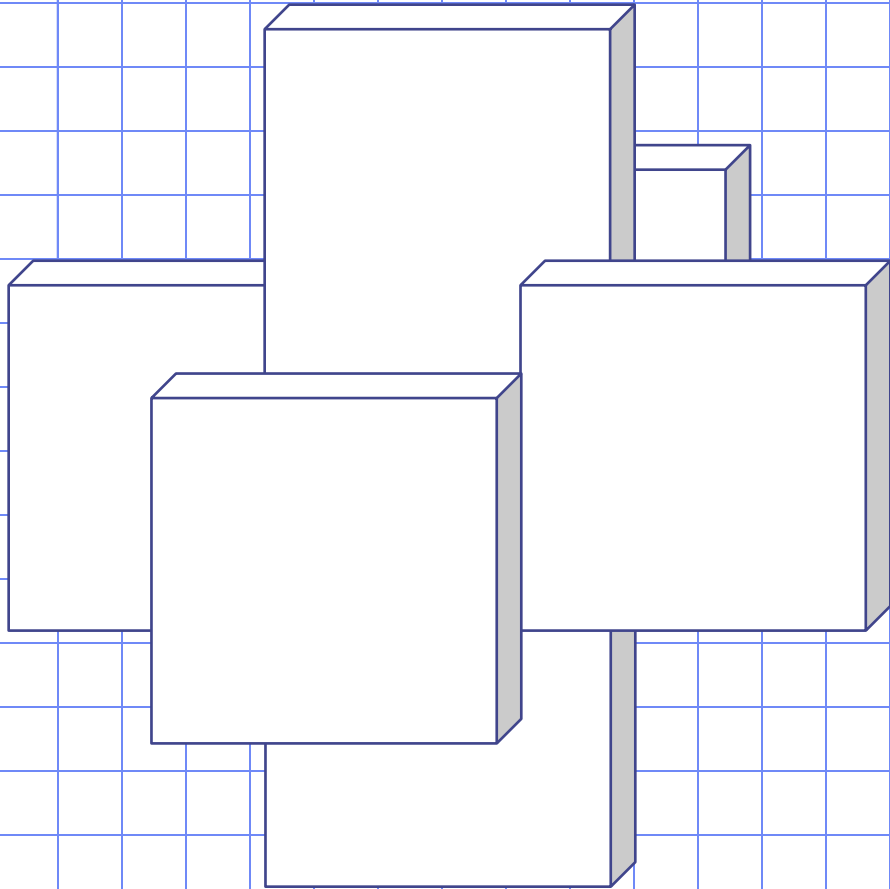
$$60h = 1440$$

$$h = 24.$$

Ответ: 24.

№21

Найдите площадь поверхности пространственного креста, изображенного на рисунке и составленного из единичных кубов.



Решение:

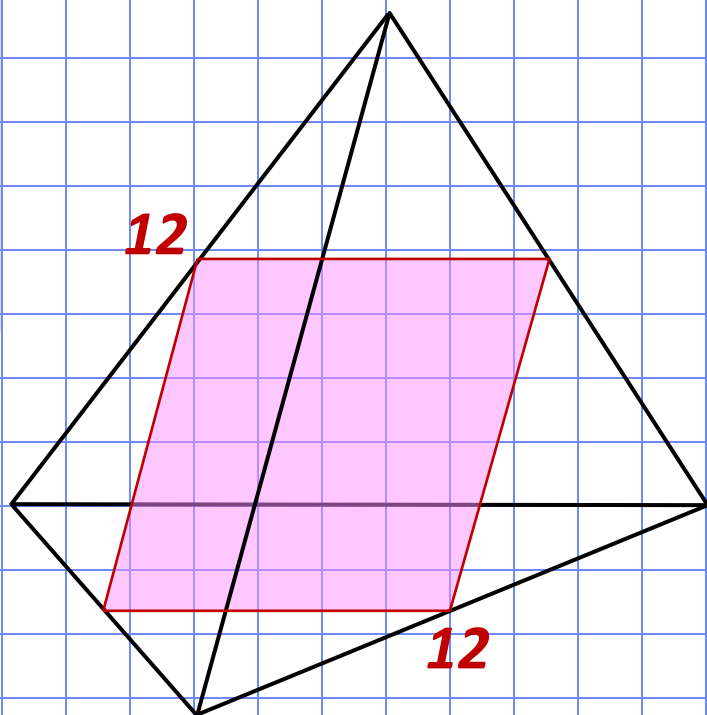
Площадь поверхности креста равна площади поверхности шести кубов, у которых отсутствует одна из шести граней.

Имеем,

$$S_{\text{пов.}} = 6S_{\text{куба}} - 6a^2 = 6 \cdot 6 \cdot a^2 - 6a^2$$
$$S_{\text{пов.}} = 36 - 6 = 30.$$

Ответ: 30.

Ребра тетраэдра равны 12. Найдите площадь сечения, проходящего через середины четырех его ребер.



Решение:

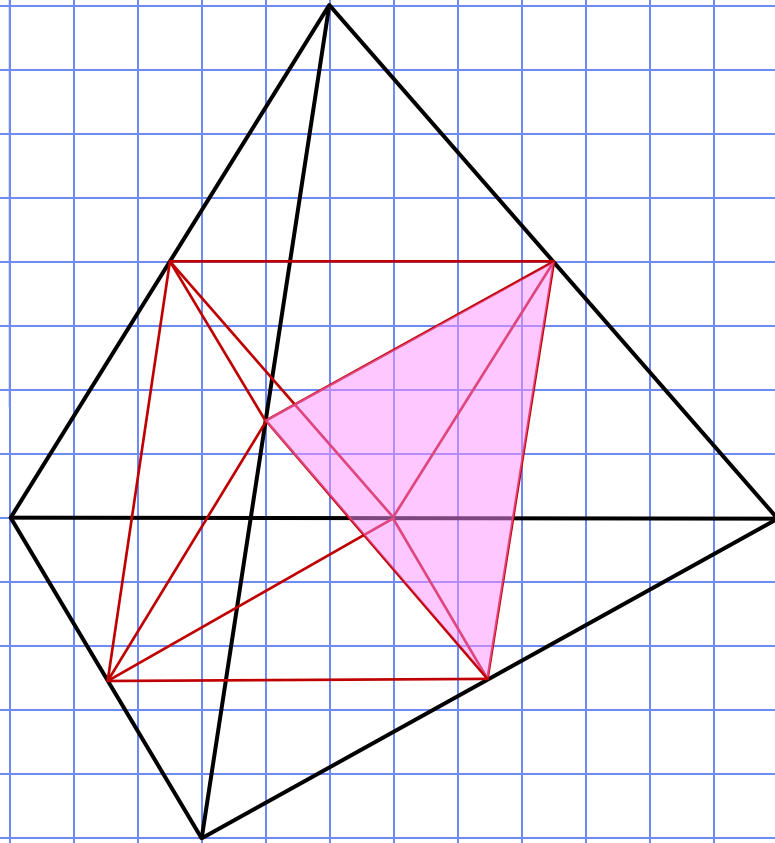
Данное сечение – квадрат, т.к. каждая сторона является средней линией соответствующей грани, которая в 2 раза меньше параллельной ей стороны и равна поэтому $\frac{1}{2} \cdot 12 = 6$. Стороны сечения перпендикулярны, т.к. они параллельны соответственно двум скрещивающимся перпендикулярным ребрам тетраэдра.

Тогда площадь сечения равна

$$S_{\text{сеч.}} = a^2 = 6^2 = 36.$$

Ответ: 36.

Площадь поверхности тетраэдра равна 3. Найдите площадь поверхности многогранника, вершинами которого являются середины ребер данного тетраэдра.



Решение.

Искомая поверхность состоит из 8 равносторонних треугольников со стороной, площадь которого в 4 раза меньше площади одной грани тетраэдра.

Поверхность исходного тетраэдра состоит из 16-ти таких треугольников, поэтому искомая площадь равна половине площади поверхности тетраэдра и равна 1,5.

Ответ: 1,5.

Используемые материалы

- <http://mathege.ru/or/ege/Main> – Материалы открытого банка заданий по математике 2013 года