

# СВОЯ ИГРА

Подготовил: Керимов РФ  
учитель математики  
МБОУ «СОШ № 26»

<b>АЛГЕБРА</b>	<u>10</u>	<u>20</u>	<u>30</u>	<u>40</u>	<u>50</u>
<b>ГЕОМЕТРИЯ</b>	<u>10</u>	<u>20</u>	<u>30</u>	<u>40</u>	<u>50</u>
<b>ИНФОРМАТИКА</b>	<u>10</u>	<u>20</u>	<u>30</u>	<u>40</u>	<u>50</u>

# АЛГЕБРА 10

Назовите среднеазиатского ученого,  
который является основоположником  
алгебры

# АЛГЕБРА 20

Назовите основные методы решения алгебраических уравнений

[ГЛАВНАЯ СТАНИЦА](#)

# АЛГЕБРА 30

Назовите классы действительных чисел

# АЛГЕБРА 40

Решите задачу:

Дан отрезок равный 10 метрам. В начале отрезка сидит лягушка. Каждый последующий ее прыжок равен ровно половине оставшемуся расстоянию.

Определите через какое количество прыжков лягушка допрыгнет до конца отрезка?



# АЛГЕБРА 50

Эта цифра появилась последней. Пока этой цифры не было, то числа не записывались, а откладывались на особой разграфленной доске-абаке. Цифра эта появилась в Индии, назвали её сунья, арабы перевели на свой язык и получилась сифр. С тех пор все математические знаки называют цифрами. А как сейчас называется эта последняя цифра?

# ГЕОМЕТРИЯ 10

Что в переводе на русский язык означает слово «геометрия» и о чем эта наука?



# ГЕОМЕТРИЯ 20

Назовите виды треугольников

# ГЕОМЕТРИЯ 30

Русский математик, создавший новую  
геометрическую систему

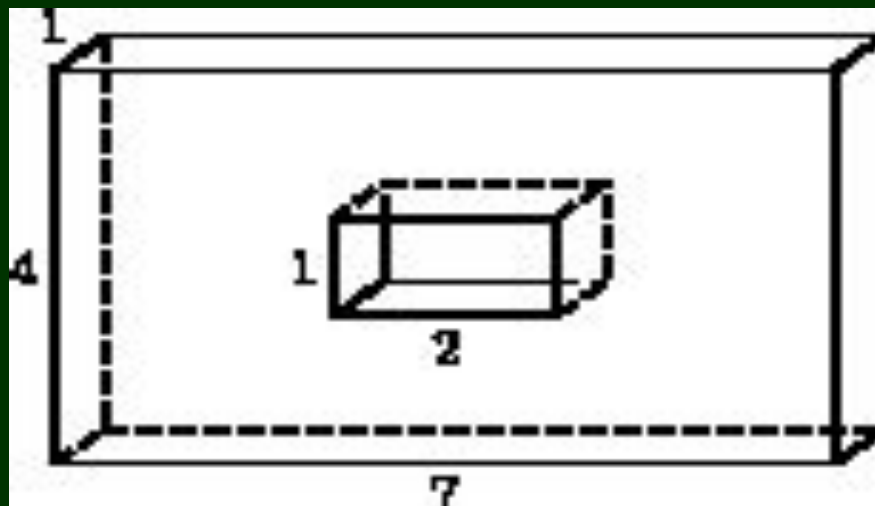
[ГЛАВНАЯ СТАНИЦА](#)

# ГЕОМЕТРИЯ 40

Назовите геометрическую фигуру, определение которой нет в учебнике по геометрии.

# ГЕОМЕТРИЯ 50

Найдите объем многогранника



# ИНФОРМАТИКА 10

Что такое компьютер?

# ИНФОРМАТИКА 20

Что изучает информатика как наука?

# ИНФОРМАТИКА 30

Самая крупная компания по продаже компьютеров в мире

[ГЛАВНАЯ СТАНИЦА](#)

# ИНФОРМАТИКА 40

Скорость вашего Интернета позволяет скачивать фильмы со скоростью 1024 кБ/сек. За какое количество времени (в часах) вы сможете скачать фильм размером в 1ГБ?



# ИНФОРМАТИКА 50

Независимо от различий в способах физической реализации каждый компьютер фактически можно разделить на шесть логических блоков или частей. Назовите их.