



учебный центр» ФПС МЧС  
России

Дисциплина: Пожарная  
техника

Тема: Аварийно-спасательный инструмент. Вид и  
назначение аварийно-спасательного и  
механизированного инструмента.

# Вводная часть

## Аварийно-спасательный инструмент (АСИ)

- инструмент, применяемый при ведении работ, направленных на извлечение (разблокирование) пострадавших при выполнении аварийно-спасательных и других неотложных работ в условиях чрезвычайной ситуации.

# Аварийно-спасательный инструмент (АСИ) по выполняемым операциям классифицируют:

- ★ *Для перемещения/фиксации;*
- ★ *Для разрушения;*
- ★ *Для герметизации.*

## *Аварийно-спасательный инструмент (АСИ) по способу исполнения:*

- ★ *Немеханизированный (без какого-либо привода);*
- ★ *Механизированный (обладающий приводом).*

# Вопрос № 1.

Ручной немеханизированный инструмент,  
виды и назначение.

# *Инструмент пожарный ручной немеханизированный*

- это инструмент без какого-либо привода, кроме мускульной силы человека, предназначенный для выполнения различных работ при тушении пожара.

## *Виды ручного немеханизированного инструмента:*

★ *пожарные багры;*

★ *пожарные ломы;*

★ *пожарные топоры;*

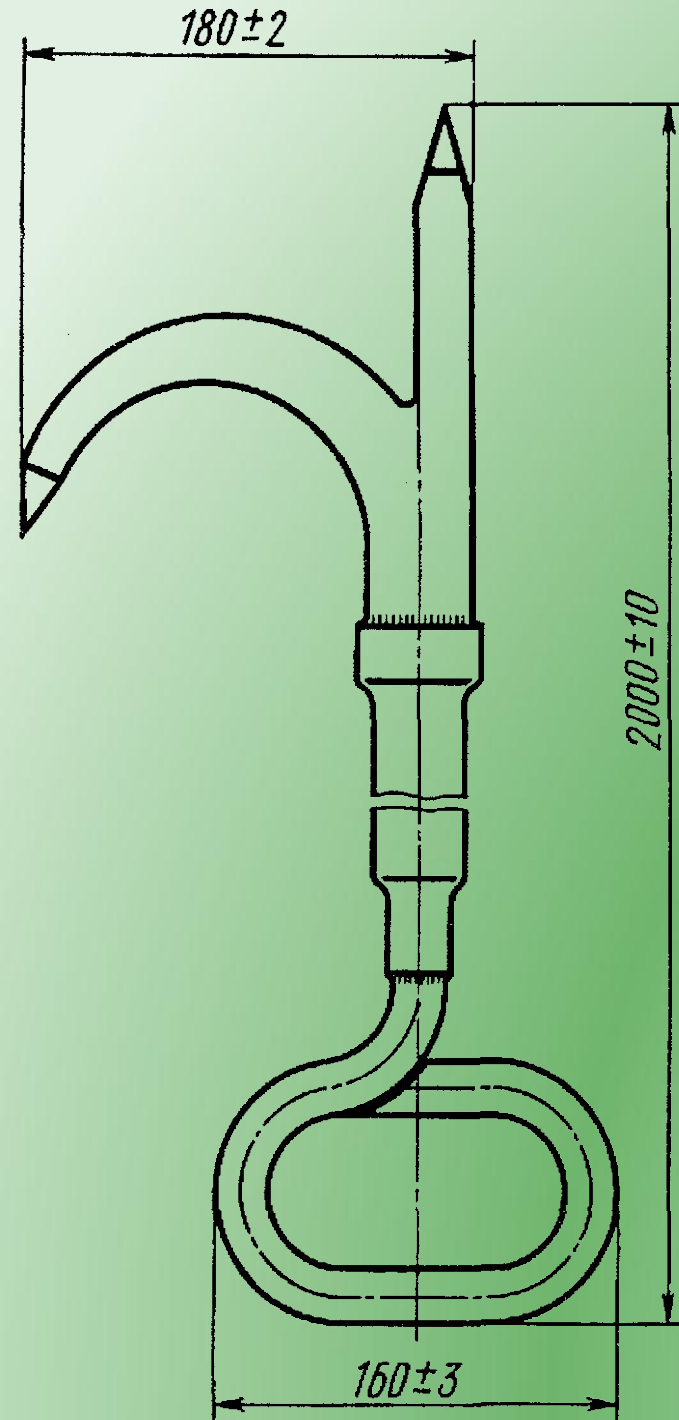
★ *комплекты многофункционального универсального инструмента для проведения аварийно-спасательных работ на пожаре.*

# Пожарные багры

*бывают двух типов:*

- ★ *БПМ - багор пожарный металлический;*
- ★ *БПН - багор пожарный насадной.*



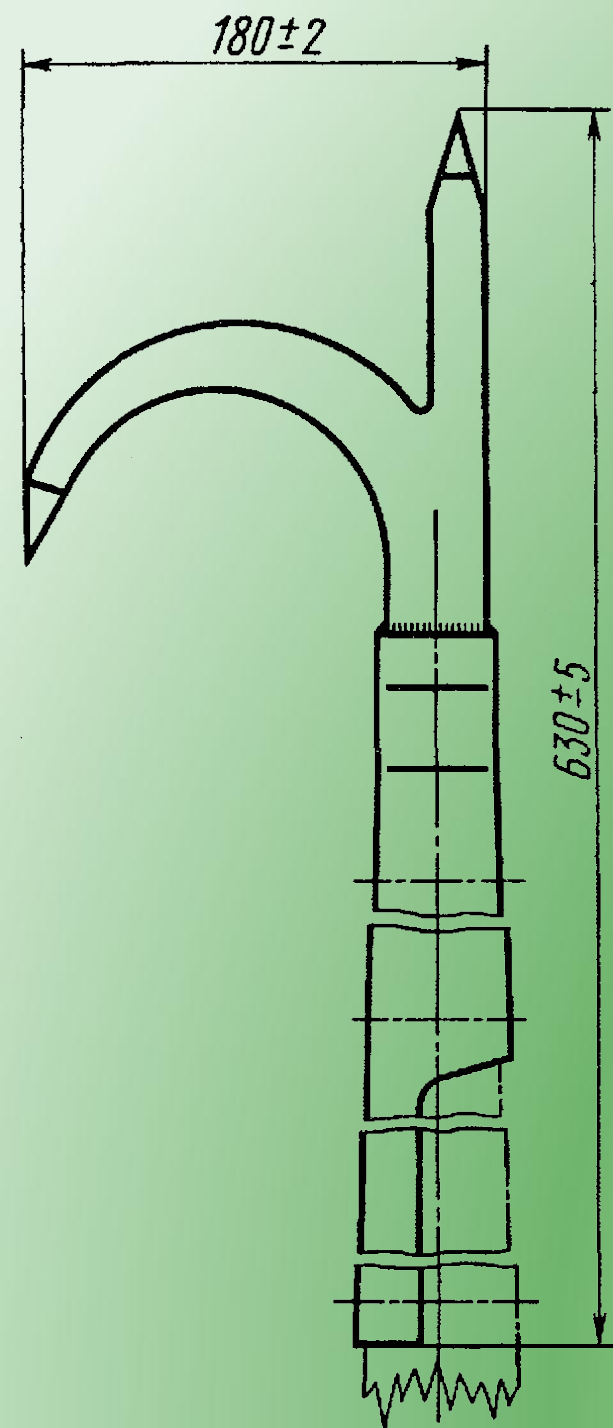


**БГМ** - представляет собой цельнометаллический стержень, на одном конце которого приварен крюк, а на другом - кольцевая ручка.

*Техническая характеристика*

|              |                                     |
|--------------|-------------------------------------|
| <i>Длина</i> | <i><math>2000 \pm 10</math> мм.</i> |
| <i>Масса</i> | <i>не более 5 кг.</i>               |





**БПН** - представляет собой закрепленный на деревянном шесте металлический наконечник.

*Техническая характеристика*

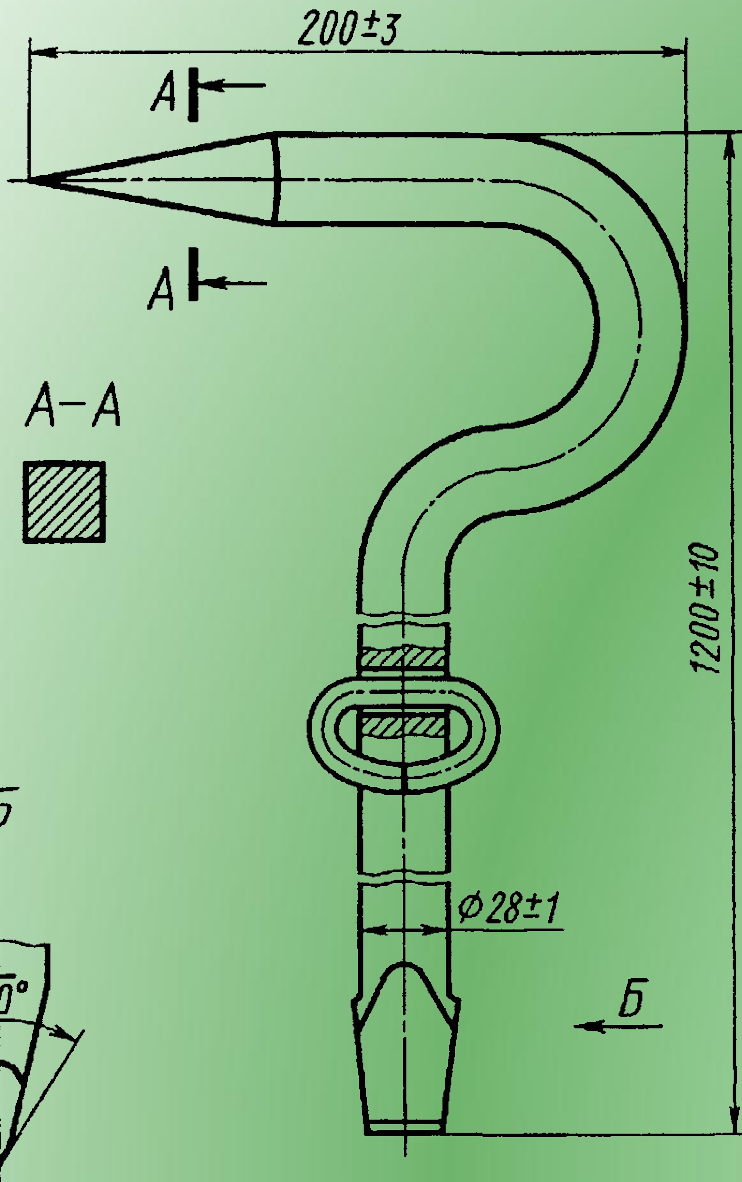
|              |                                     |
|--------------|-------------------------------------|
| <i>Длина</i> | <i><math>2000 \pm 10</math> мм.</i> |
| <i>Масса</i> | <i>не более 2 кг.</i>               |

# *Пожарные ломы*

*выпускают трех типов:*

- ★ *ЛПТ - лом пожарный тяжелый;*
- ★ *ЛПЛ - лом пожарный легкий;*
- ★ *ЛПУ - лом пожарный универсальный.*

# Лом пожарный тяжелый (ЛПТ)

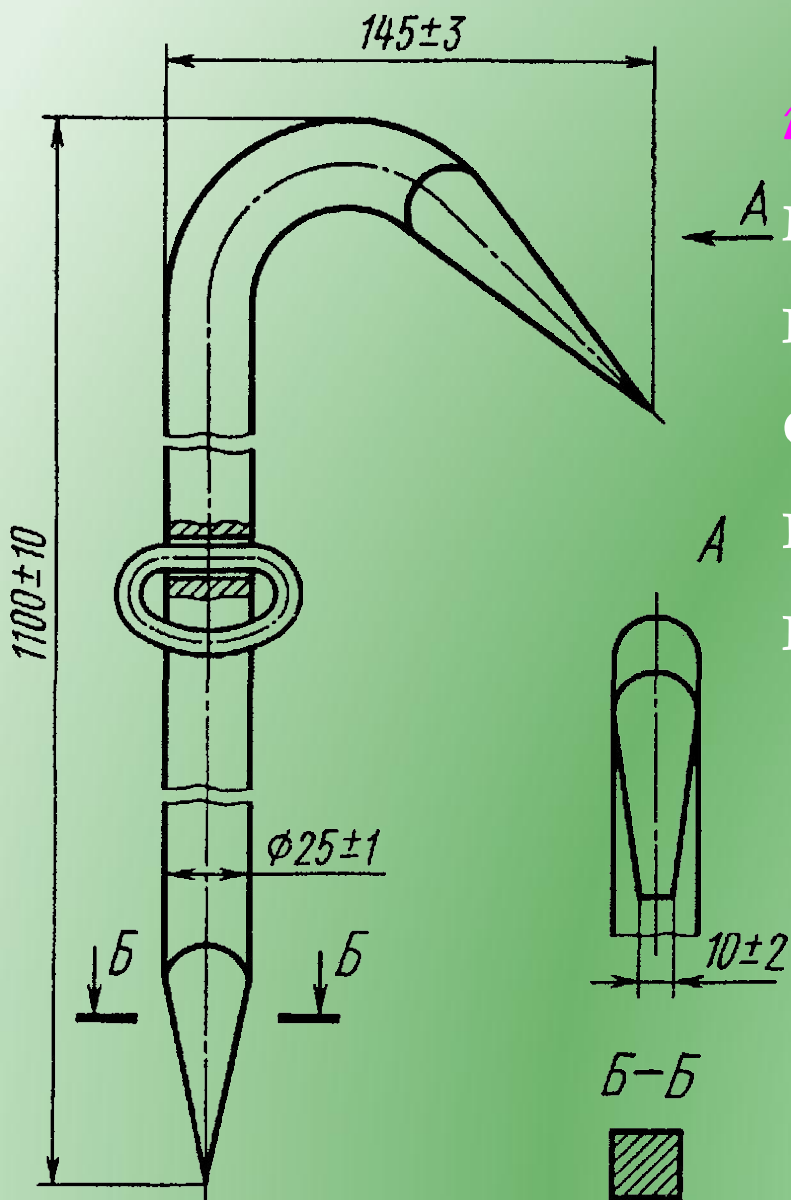


*используют* для  
вскрытия  
деревянных полов,  
ферм и т. п.

*Техническая  
характеристика*

|              |                                     |
|--------------|-------------------------------------|
| <i>Длина</i> | <i><math>1200 \pm 10</math> мм.</i> |
| <i>Масса</i> | <i>не более 6,8 кг.</i>             |

# Лом пожарный легкий (ЛПЛ)

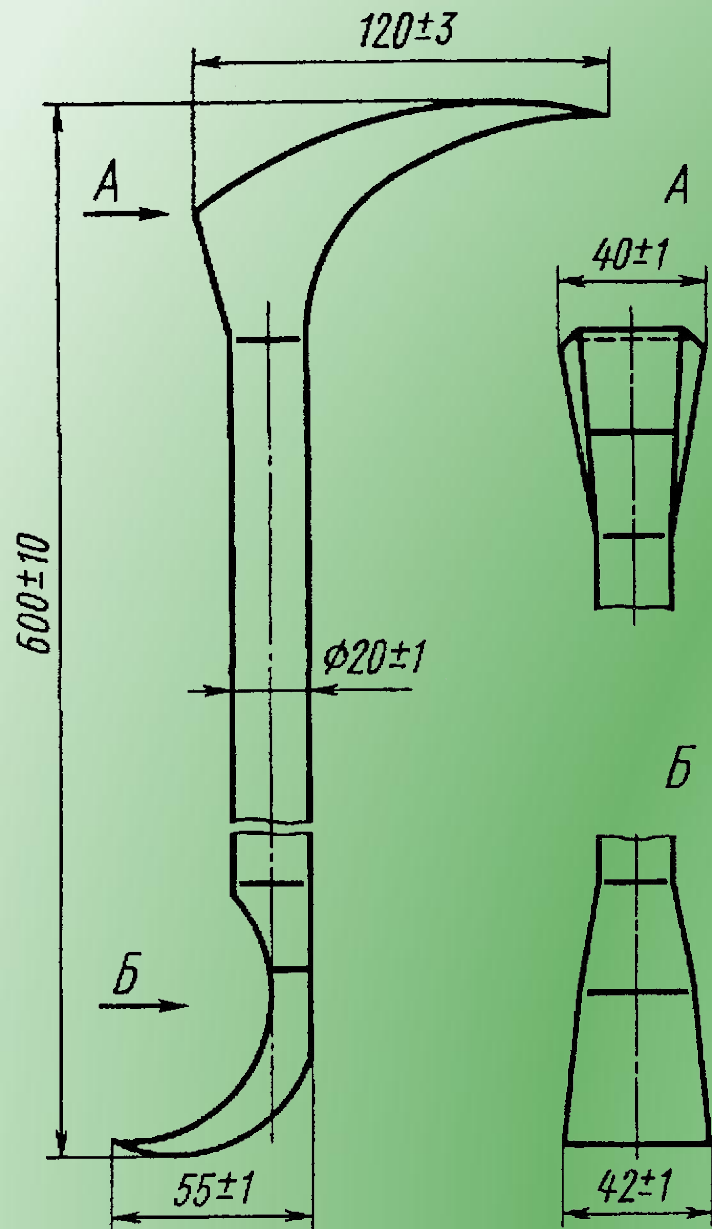


*применяют* для расчистки места пожара, вскрытия кровли, обрешетки, а также отбивания льда колодцев гидранта и открывания их крышек.

*Техническая характеристика*

|              |                                     |
|--------------|-------------------------------------|
| <i>Длина</i> | <i><math>1100 \pm 10</math> мм.</i> |
| <i>Масса</i> | <i>не более 4,8 кг.</i>             |

# Лом пожарный универсальный (ЛПУ)



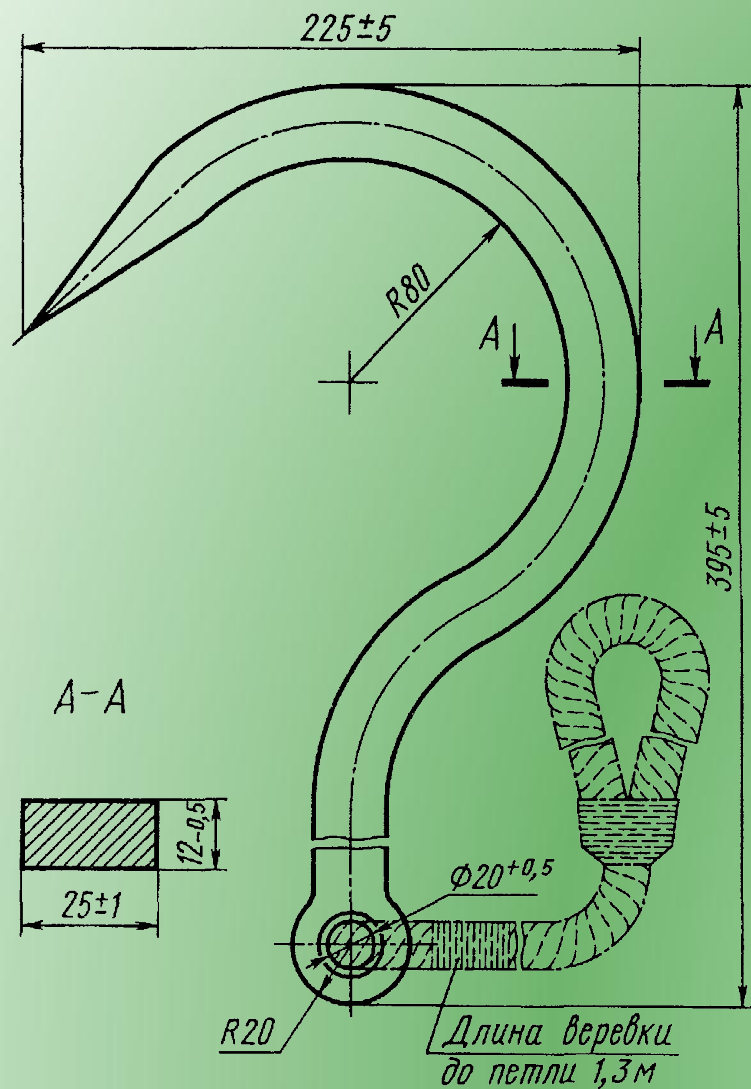
*используют* для выполнения в стесненных условиях легких рычажных работ, например вскрытия дверей, оконных переплетов и т.п.

*Техническая характеристика*

|              |                                    |
|--------------|------------------------------------|
| <i>Длина</i> | <i><math>600 \pm 10</math> мм.</i> |
| <i>Масса</i> | <i>не более 1,5 кг.</i>            |

# Крюк пожарный

*служит* для выполнения работ при растаскивании, вскрытии и обрушении различных конструкций на пожарах. В отверстия головки крюка закрепляется смоленая веревка длиной до петли не менее 1,3 м.



## Техническая характеристика

|        |                  |
|--------|------------------|
| Длина  | $395 \pm 5$ мм.  |
| Ширина | $225 \pm 5$ мм.  |
| Масса  | не более 1,5 кг. |

# К немеханизированному ручному инструменту также относятся:

- *пилы* (поперечные и продольные), которые хранят и переносят в чехлах,
- *топоры плотницкие,*
- *лопаты* (совковая, штыковая),
- *комплект для резки электрических проводов.*



*В комплект для резки  
электрических проводов  
(электрозащитные средства)  
входят:*

# Перчатки резиновые диэлектрические :



*Срок испытания:* один раз в  
6 месяцев.

*Критерии непригодности:*  
проколы, разрывы, наличие  
отверстий.

# Галоши (боты) резиновые диэлектрические :

*Срок испытания:* один раз в  
3 года.

*Критерии непригодности:*  
проколы, разрывы, наличие  
отверстий.



# Коврики резиновые диэлектрические :



Размерами не менее 50х50 см. с рифленой поверхностью.

**Срок испытания:**  
отбраковка при внешних осмотрах не реже 1 раза в год.

**Критерии непригодности:**  
проколы, разрывы, наличие отверстий.



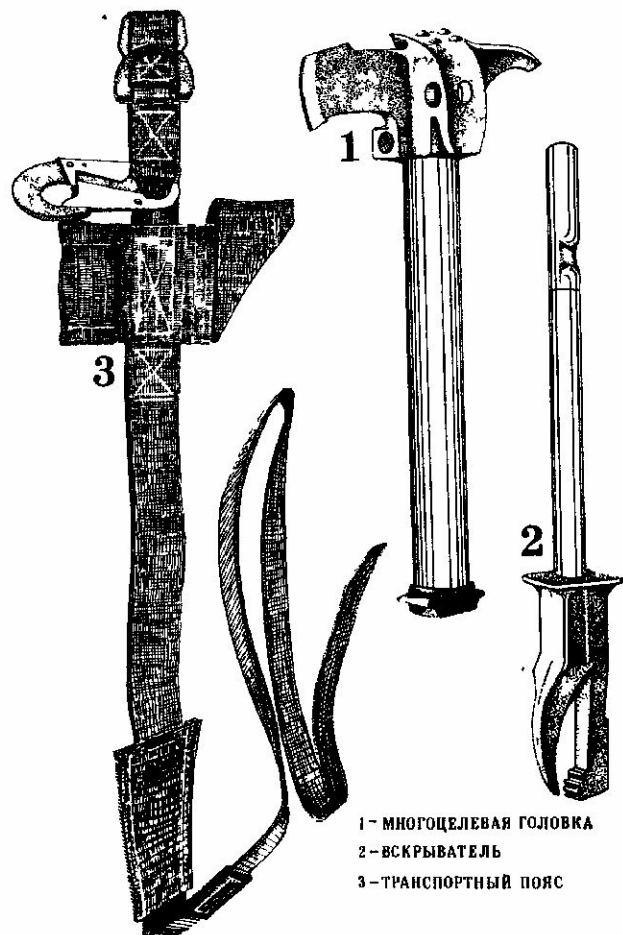
# Ножницы для резки электропроводов :

*Срок испытания:* один раз в  
ГОД .

*Критерии непригодности:*  
повреждение изоляции на  
рукоятках и отсутствие  
упорных колец и резиновых  
втулок на концах рукояток .



# Инструмент ручной аварийно-спасательный ИРАС :

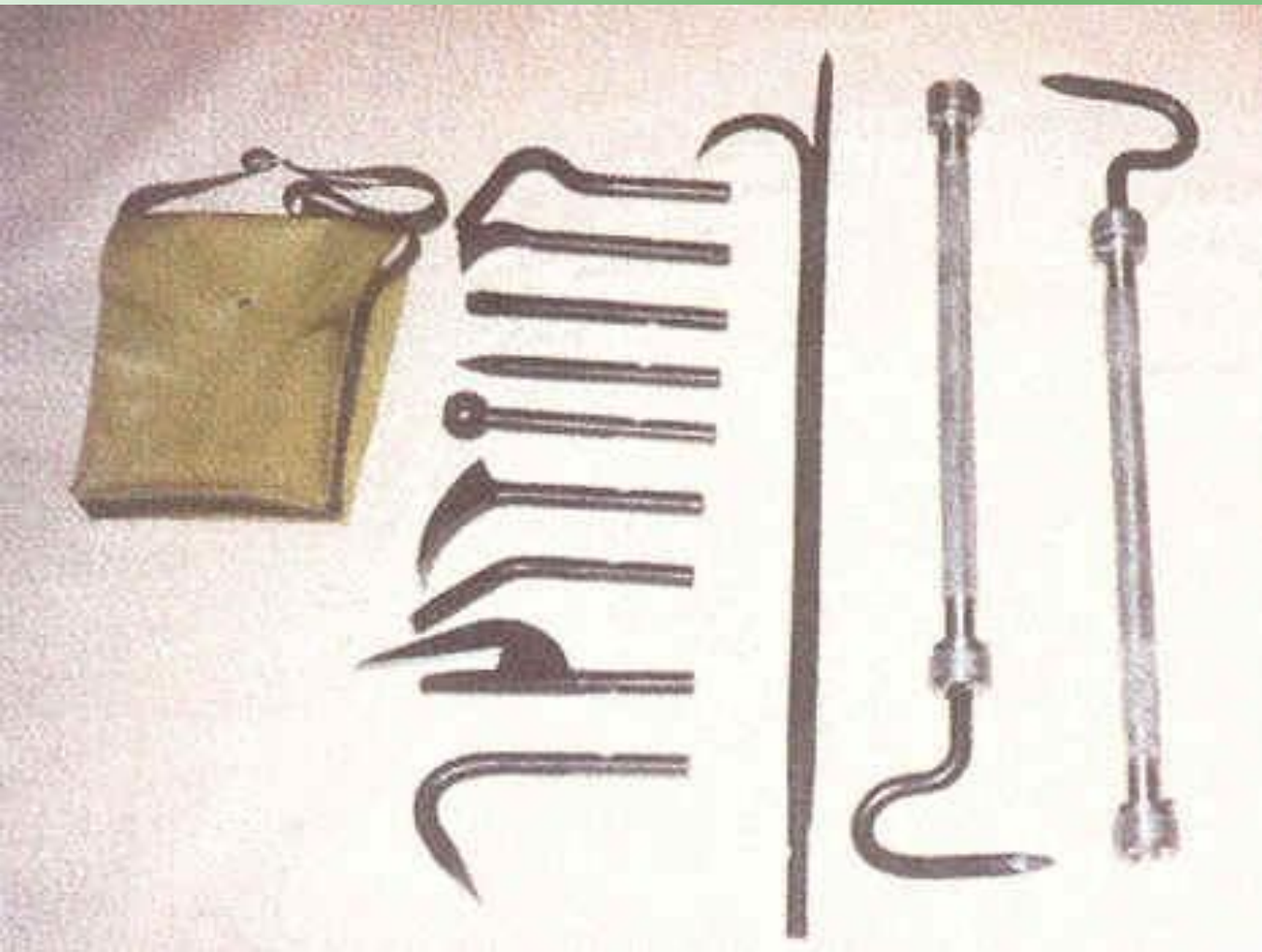


*предназначен* для выполнения операций, связанных с деформацией и разрушением элементов конструкций транспортных средств, поврежденных при дорожно-транспортных происшествиях, а также строительных и других конструкций, поврежденных вследствие аварии или стихийного бедствия, с целью расширения доступа к пострадавшим, ускорения освобождения проезжей части дорог.

# *Техническая характеристика*

| <i>Показатели</i>   | <i>ИРАС</i>       |
|---|-------------------|
| <i>Максимальный изгибающий момент на рукоятку головки, Нм</i>   | <i>220</i>        |
| <i>Максимальный изгибающий момент на штангу вскрывателя, Нм</i> | <i>160</i>        |
| <i>Масса полная, кг.</i>  | <i>5,0</i>        |
| <i>Масса многоцелевой головки, кг.</i>                          | <i>3,15</i>       |
| <i>Масса вскрывателя, кг.</i>                                   | <i>1,82</i>       |
| <i>Длина инструмента при выдвинутом вскрывателе, мм.</i>        | <i>825</i>        |
| <i>Габаритные размер, мм.</i>                                   | <i>570x67x200</i> |
| <i>Срок службы, лет</i>   | <i>6</i>          |

# Комплект универсального инструмента УКИ-12М



*предназначен*  
для вскрытия  
и разборки  
строительных  
конструкций  
при тушении  
пожаров.



# Техническая характеристика

| <i>Показатели</i>   | <i>УКИ-12М</i>      |
|---|---------------------|
| <i>Максимальный изгибающий момент, Нм</i>   | <i>785</i>          |
| <i>Максимальное растягивающее усилие, Н</i>   | <i>1960</i>         |
| <i>Оперативная продолжительность замены рабочих органов, с.</i>                                     | <i>10</i>           |
| <i>Время вырезания отверстия диаметром 500 мм в листе кровельного железа толщиной до 0,8 мм, с.</i> | <i>180</i>          |
| <i>Масса штанги универсальной с рукояткой-крюком, кг.</i>   | <i>5,3</i>          |
| <i>Масса комплекта в контейнере, кг.</i>  | <i>28,0</i>         |
| <i>Габаритные размеры контейнера с инструментом, мм.</i>  | <i>1000x295x270</i> |
| <i>Срок службы, лет</i>   | <i>11</i>           |

# Вывод:

*Инструмент пожарный ручной немеханизированный - инструмент без какого-либо привода, кроме мускульной силы человека, предназначенный для выполнения различных работ при тушении пожара (пожарные багры, ломы, топоры, крюки, пилы, лопаты). Долговечность инструмента (инвентаря) и безопасность работы с ним обеспечивается содержанием в исправном состоянии и своевременным техническим обслуживанием.*

## Вопрос № 2.

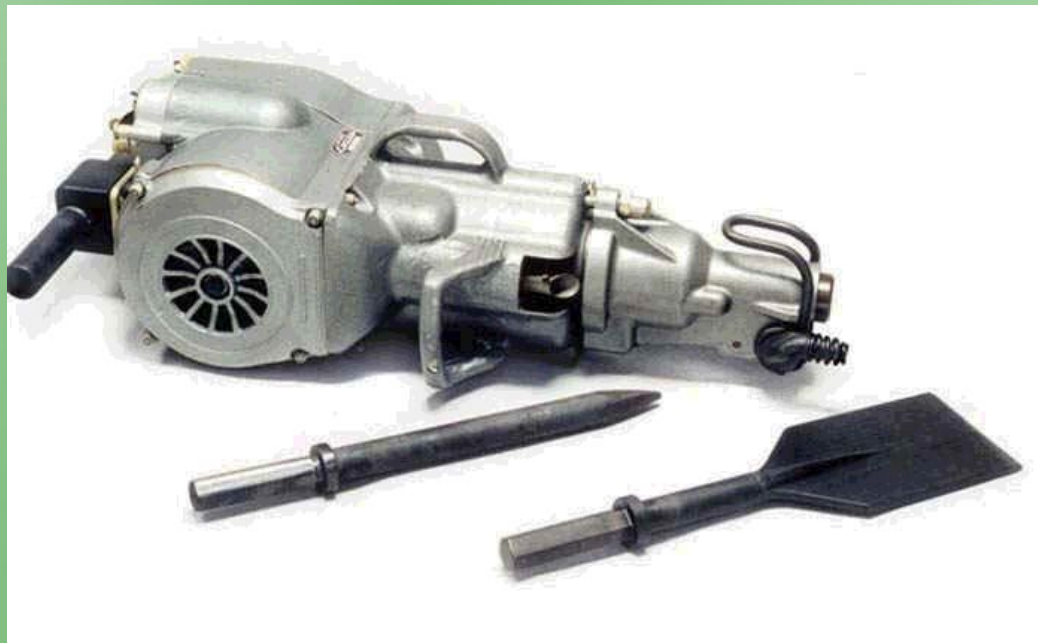
Ручной механизированный пожарный инструмент, виды, назначение, устройство и требования безопасности при эксплуатации.

**Механизированный ручной инструмент** *предназначен* для выполнения аварийно-спасательных работ на пожаре или ЧС и обладает каким –либо приводом:

- ★ *Электрический (от электродвигателя);*
- ★ *Механический (от двигателя внутреннего сгорания или увеличивающий усилие механически);*
- ★ *Пневматический (от сжатого воздуха);*
- ★ *Пиротехнический (от энергии пороховых газов);*
- ★ *Гидравлический (использующий жидкость);*
- ★ *Комбинированный (сочетающий несколько видов приводов в одном инструменте).*

# *Электрический ручной механизированный инструмент :*

инструмент, приводимый в действие от электропривода.



Электроперфоратор ЭП- 2

# Электрический ручной

## механизированный инструмент :

★ *Переносной дымосос ДПЭ-7* с электроприводом позволяет удалять продукты горения из помещения с температурой до 2000С или подавать в него чистый воздух. Производительность дымососа 7 тыс. м<sup>3</sup>/ч.

Переносной дымосос ДП-7 можно также использовать для получения и подачи на пожар воздушно-механической пены высокой кратности ( $K_p = 800$ ) в количестве 120 м<sup>3</sup>/мин.

★ *Электропила цепная консольного типа* имеется на вооружении автомобилей ГДЗС и состоит из электродвигателя, редуктора, цепной пилы. Для управления пилой на корпусе включателя смонтирована рукоятка. Приводом цепной пилы служит высокочастотный электродвигатель с частотой тока 400 Гц и напряжением 220 В. Частота вращения ротора 12000 об/мин.



# *Бензодвигательный ручной механизированный инструмент :*

инструмент, в котором рабочие органы приводятся в действие с помощью ручного привода или двигателя внутреннего сгорания.



Моторез МР 230.00.000-01 «Корунд»

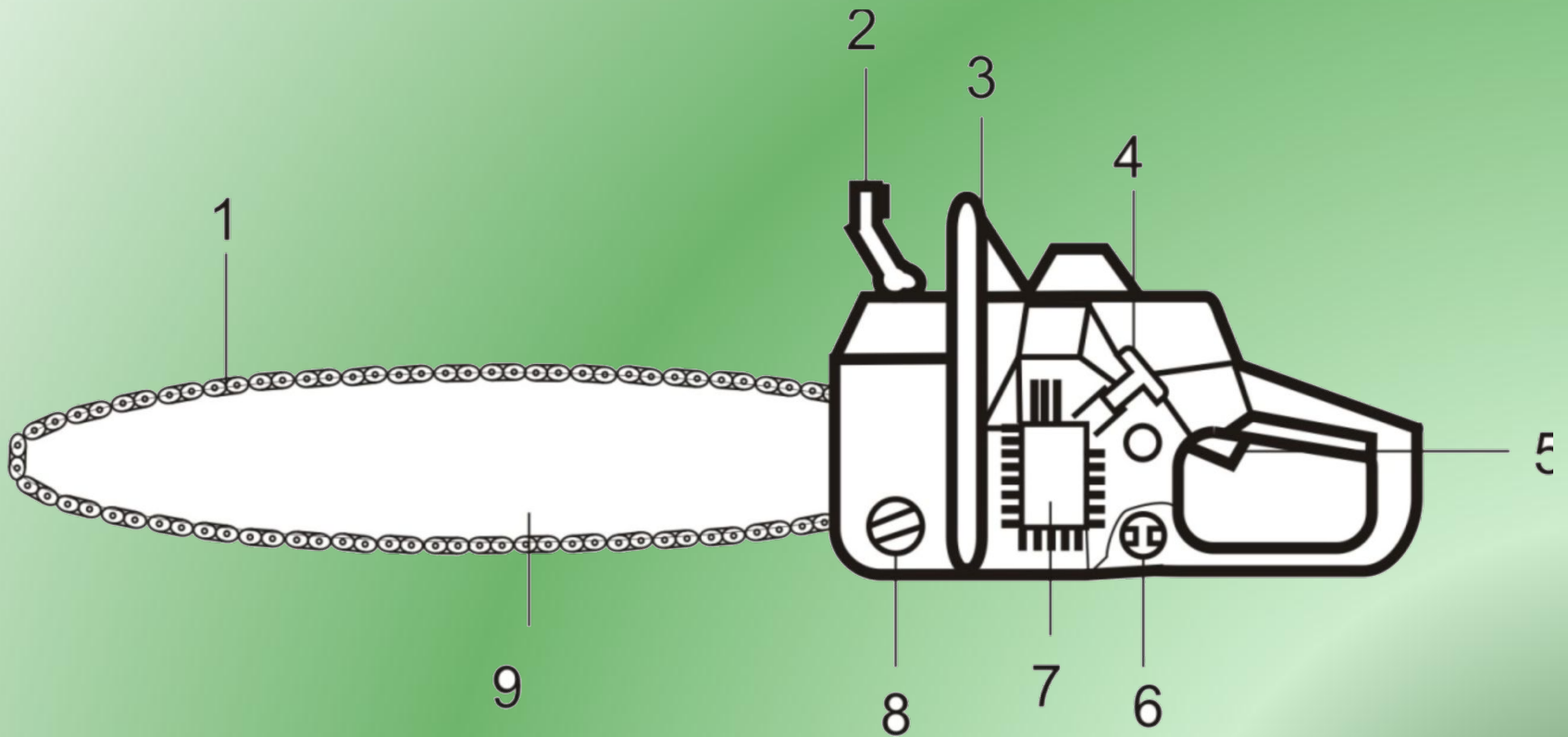
# Бензомоторный ручной

## механизированный инструмент :

- ★ **Мотоперфоратор МП-2 (ОАО «Агрегат», г. Сим)** предназначен для бурения скальных пород, бетона, разрушения блоков, резки асфальта, уплотнения материалов, забивания шпунта, труб, костылей при проведении аварийно-спасательных работ. Состав: двигатель внутреннего сгорания, компрессор, карбюратор, стартер, система зажигания, комплект рабочих насадок. ТТХ: энергия удара 36 Дж, скорость бурения в граните коронкой диаметром 36 мм 20 см/мин. Глубина бурения до 4 м. Часовой расход топлива 1,8 л. Масса 30 кг.
- ★ **Моторез МР-230 «Корунд» (ОАО «Агрегат», г. Сим)** предназначен для резки металла, стройматериалов при проведении аварийно-спасательных работ. Состав: двигатель «Марс» 2-тактный карбюраторный с воздушным охлаждением, пильный круг диаметром 230 мм. ТТХ: частота вращения 6180 об/мин, скорость резания листа 10 см 2/мин, мощность до 1,7 кВт, расход топлива до 1,1 кг/час, емкость топливного бака 0,9-1,0 л, масса сухая не более 12 кг.



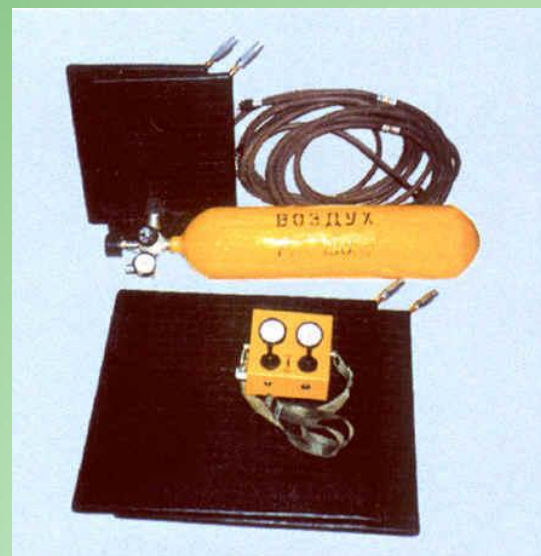
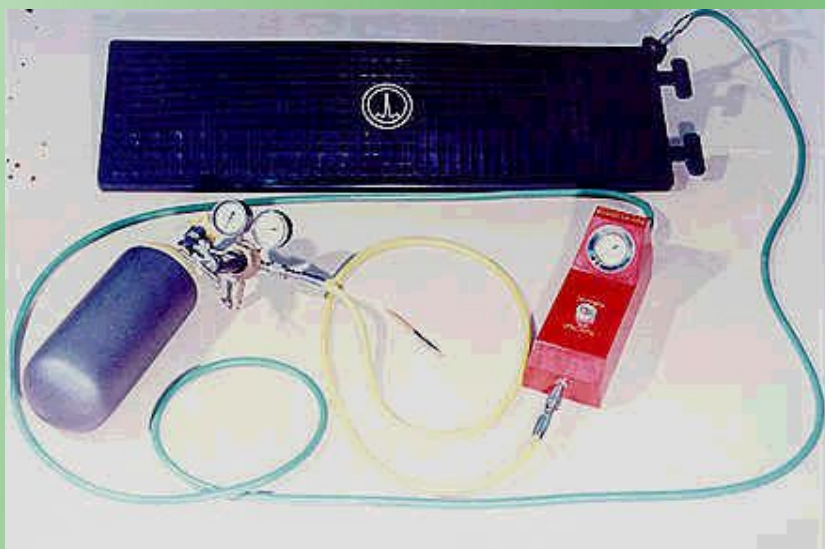
# Общее устройство бензопилы цепной



1 - цепь; 2- защитный щиток для рук; 3-передняя рукоятка; 4 – рукоятка со шнуром стартера; 5 – кнопка выключателя; 6 – крышка отверстия для заливания топлива;  
7- кожух стартера; крышка отверстия для заливания масла; 9 – шина.

# *Пневматический ручной механизированный инструмент :*

инструмент, в котором для приведения в действие рабочих органов применяется сжатый воздух.



Пневмодомкрат эластомерный ПДВ 4.

# Пневматический ручной механизированный инструмент :

★ Пневмодомкраты эластомерные предназначены для подъёма тяжестей при проведении аварийно-спасательных работ.



# Пневматический ручной механизированный инструмент :

★ Пневмопластыри эластомерные предназначены для временной герметизации трубопроводов и ёмкостей с жидкостями

при проведении аварийно-спасательных работ.





# Пиротехнический ручной механизированный инструмент :

- ★ *Инструмент пожарный ручной механизированный с пиропроводом* приводится в действие энергией пороховых газов.



- ★ *Отбойные пневматические молотки (бетоноломы)* применяют при разборке железобетонных, каменных и кирпичных сооружений, а также для вскрытия твердых покрытий. В пожарной охране на автомобилях технической службы используют четыре типа отбойных молотков: МО-8, 9, 10 и 13.

# *Пневматический ручной механизированный инструмент:*



Компактный пневматический инструмент  
**РАКHAMMER** ударного действия.

# Ранцевая установка для термической резки металла

## УТР/Р-ЗБН

*представляет* собой газопламенный аппарат автономного пользования и предназначена для кислородной резки углеродистых низколегированных сталей (в том числе броневых) в кратковременном режиме, используется для оперативной резки металлических конструкций в ходе выполнения аварийно-спасательных работ.





# *Гидравлический ручной механизированный инструмент :*

это инструмент, в котором рабочие органы приводятся в действие с помощью гидравлической жидкости (масла) под большим давлением.



Комплект механизированного  
инструмента с гидроприводом «БАРС».



# *В комплект ГАСИ входит:*

## 1. Рабочий инструмент:

★ *Ножницы (кусачки) гидравлические предназначены для разрезания различных элементов конструкций посредством двух ножей, приводимых в действие гидравлической жидкостью.*



★ *Домкраты гидравлические предназначены для подъёма груза в вертикальном направлении, расширении проёма между двумя объектами в произвольном направлении и стягивания трудно перемещаемых объектов при проведении АСР.*

# В комплект ГАСИ входит:

## 2. Рабочее оборудование:

- ★ Ручные насосы и насосные агрегаты предназначены для обеспечения гидравлического инструмента рабочей жидкостью с необходимым давлением.



- ★ Катушка-удлинитель служит для подачи гидравлической жидкости от ручного насоса (насосной станции) к гидравлическому инструменту и ее слива из гидравлического инструмента в насос (насосную станцию).

# *В комплект ГАСИ входит:*

## 3. Вспомогательные принадлежности:

★ *Набор принадлежностей предназначен для расширения функциональных возможностей силового цилиндра, расширителя и ножниц комбинированных при проведении АСР в зонах ЧС.*



## 4. Дополнительные принадлежности -

обеспечивают безопасность работы ремонт обслуживание проверку технического состояния, транспортировку и хранение образцов ГАСИ.

# Вывод:

*Ручной механизированный инструмент (с приводом от электродвигателя, от двигателя внутреннего сгорания, от сжатого воздуха, от гидроагрегата или ручного насоса) предназначен для проведения работ по вскрытию и разборке строительных конструкций и других специальных работ при тушении пожаров и проведении аварийно-спасательных работ. Долговечность механизированного инструмента и безопасность работы с ним обеспечивается содержанием в исправном состоянии и своевременным техническим обслуживанием.*