





*Марсилио Сичино*

*Измерь самого  
себя –  
и ты станешь  
настоящим  
геометром*



# Вопрос:

*«Что значит измерить какую-то величину?»»*

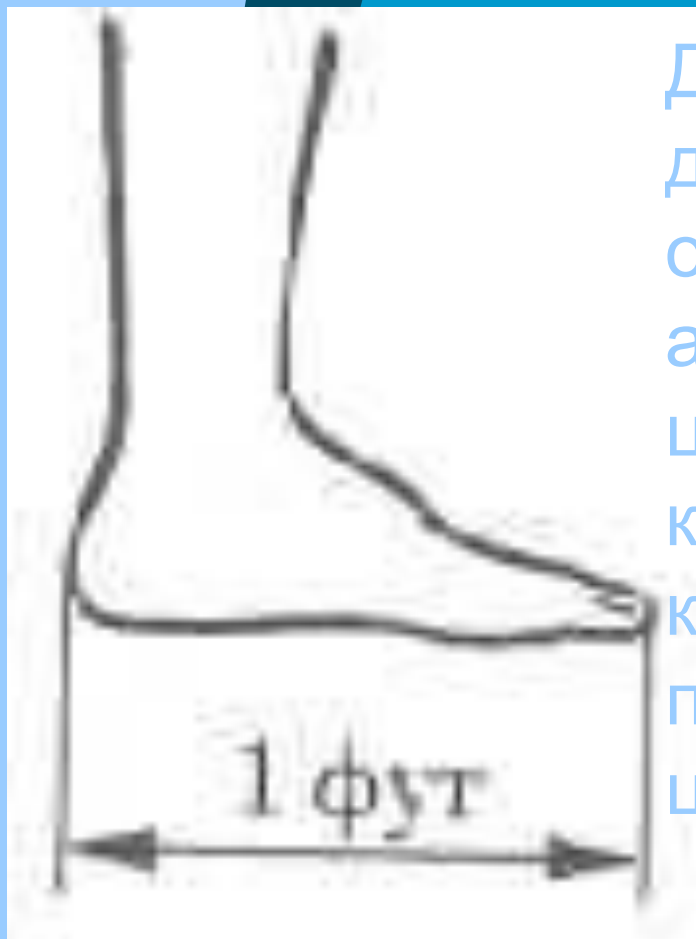
**Герои одного мультфильма измеряли длину удава в попугаях.**



# Единицы измерения длины в разное время и в разных странах



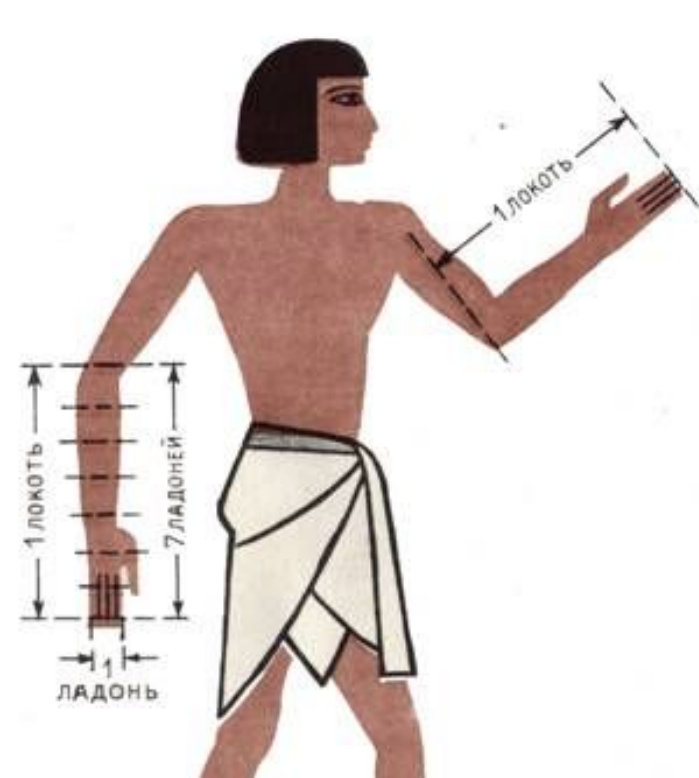
**Английский король  
Генрих I  
ввел в качестве единиц  
длины ЯРД –  
расстояние от кончика  
своего носа до  
большого пальца  
вытянутой руки.**



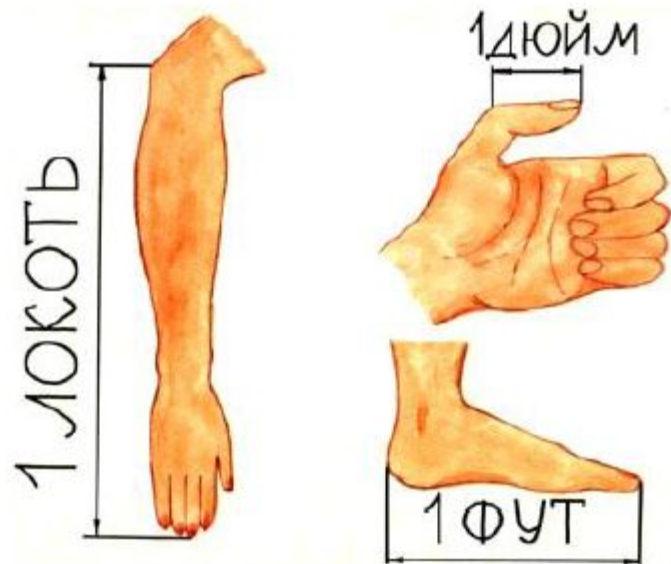
Другая английская единица длины ФУТ, что по-английски означает «ступня». 16 англичан выстраивались в цепочку таким образом, что каждый следующий касался концами пальцев своих ног пяток предыдущего. 1/16 такой цепочки и составляла 1 фут.



На Руси в старину мерой длины был ШАГ и ПЯДЬ: *Малая пядь* равнялась расстоянию между концами растянутых пальцев, большого и указательного (~19 см), *большая пядь* – расстояние между раздвинутым большим пальцем и мизинцем (~ 23 см)



ЛАДОНЬ – ширина кисти руки, ЛОКОТЬ – расстояние от локтя до конца среднего пальца (~71 см).



# Большие расстояния измерялись ПОЛЕТОМ СТРЕЛЫ.

АРШИН в переводе с персидского – локоть.

Существовал персидский аршин, турецкий аршин и др., отсюда и появилась поговорка «Мерить на свой аршин».





# 3 аршина составляли САЖЕНЬ



Маховая сажень

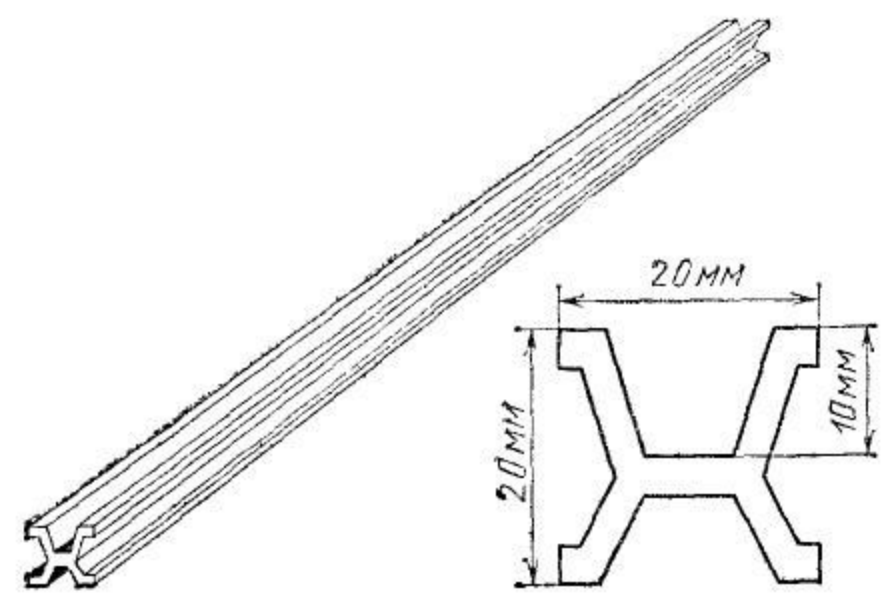


Косая сажень

Длина локтя или шага у разных людей различная, а мера длины должна быть одинаковой.

появился метр





Образец меры – метр, принятый за эталон, сейчас хранится в одном из французских музеев.

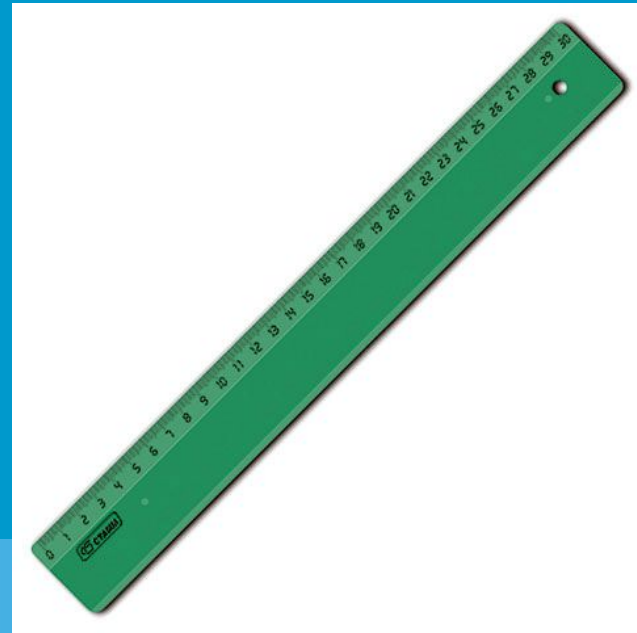
Вернемся к вопросу, заданному в начале: «Что значит измерить?»

- ◆ Коротко можно ответить так:  
*«Измерить – значит сравнить с эталоном».*

# Инструменты

**- А чем мы обычно измеряем?**

*К древнейшим геометрическим инструмен-там относятся циркуль и линейка. Сначала изобрели линейку, а циркуль был изобретен позже - в I веке в Древней Греции.*

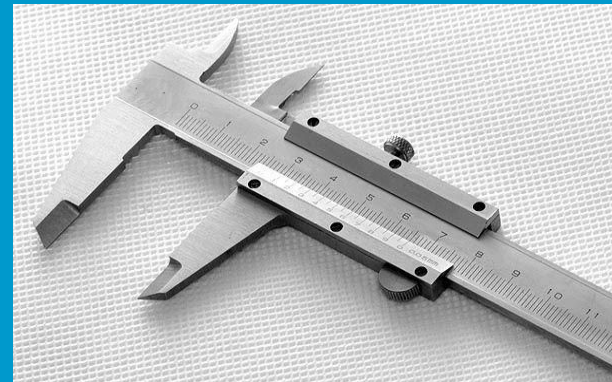


# Инструменты

В техническом черчении употребляют **масштабную миллиметровую линейку**.



Для измерения диаметра трубки используют **штангенциркуль**.



Для измерения расстояний на местности пользуются **рулеткой**.  
«Рулетка» - с французского (rouler – свертывать, катать).



# Свойства длины отрезка

- ◆ Какие отрезки нельзя начертить?
  - а) 2,5 см,
  - б) 5 см,
  - в) - 2 см.

## Вывод 1:

*Длина отрезка выражается  
положительным числом*

# Свойства длины отрезка

- ◆ Что можно сказать о длине двух равных отрезков?

**Вывод 2:**

*Равные отрезки имеют равные длины*



# Свойства длины отрезка

Если начертить отрезок  $AB$ , поставить на нём точку  $C$ , то получатся отрезки  $AC$  и  $CB$ . Что можно узнать, сложив длины отрезков  $AC$  и  $CB$ ?

**Вывод 3:**

*Длина всего отрезка равна  
сумме длин отрезков,  
из которых он состоит*

## Вернёмся к цели урока:

познакомиться с процедурой измерения отрезков, рассмотреть свойства длин отрезка, познакомиться с различными единицами измерения длины и инструментами для измерения отрезков, узнать, как можно измерять без инструментов.

# Дополни предложения

- ◆ *Английский король Генрих I* ввел в качестве единиц длины **ЯРД** – расстояние от ...  
**кончика своего носа до большого пальца вытянутой руки.**
- **ФУТ**, что по-английски означает ... «ступня»
- **ЛОКОТЬ** приближённо равен ... 71 см
- **МАХОВАЯ САЖЕНЬ** – расстояние между...  
**вытянутыми в стороны руками**
- **Эталон метра** хранится в... одном из французских музеев
- **Измерить** – значит сравнить с ... **эталоном**

# Дополни предложения

- ◆ *Длина отрезка выражается ..... числом*  
**ПОЛОЖИТЕЛЬНЫМ**
- *Равные отрезки имеют ...* равные длины
- *Длина всего отрезка равна*  
*сумме длин отрезков, из ...*  
которых он состоит

*К древнейшим геометрическим инструментам относятся...*

**циркуль и линейка**

- *В техническом черчении употребляют масштабную... миллиметровую линейку*
- *Для измерения диаметра трубки используют... штангенциркуль*
- *Для измерения расстояний на местности пользуются... рулеткой*