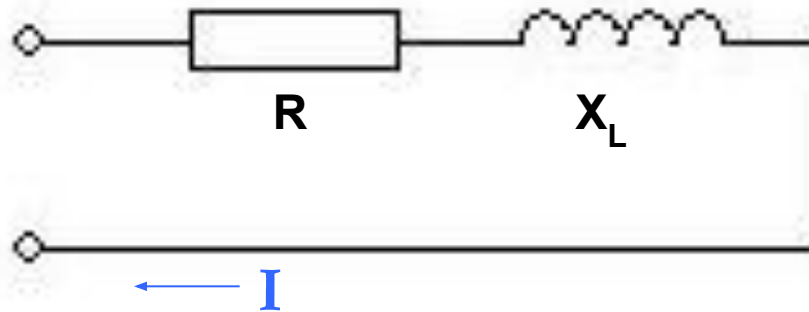


Учимся строить векторные диаграммы!

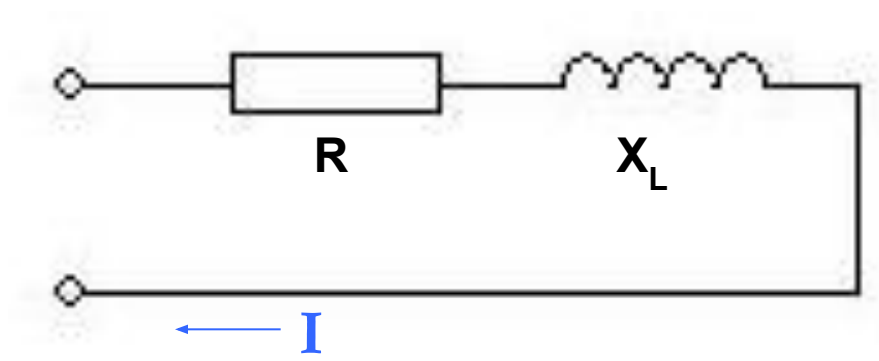
*Однофазные неразветвленные
цепи переменного тока*

Часть I

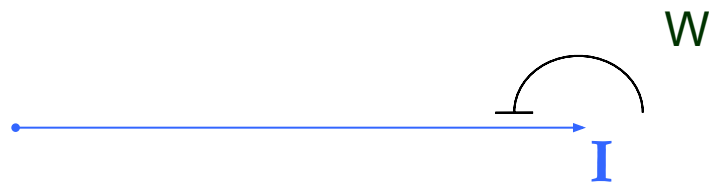


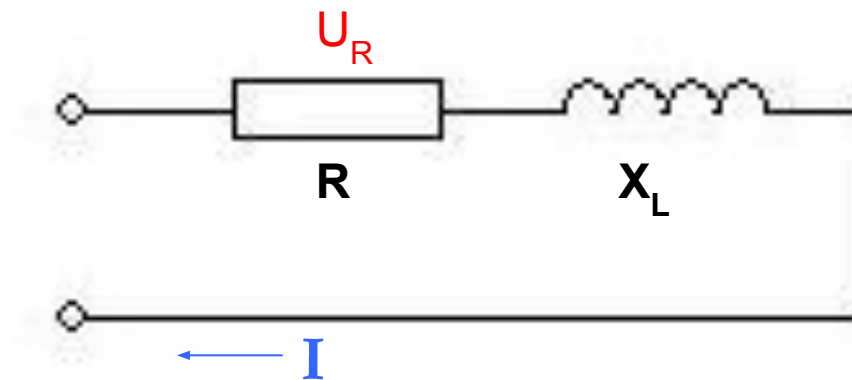
Так как цепь неразветвленная, строим векторную диаграмму напряжений.
Ток одинаков на всех элементах, начинаем построение с вектора тока:



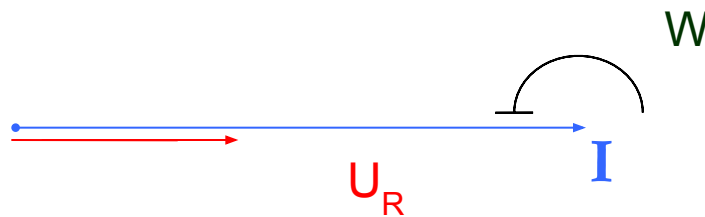


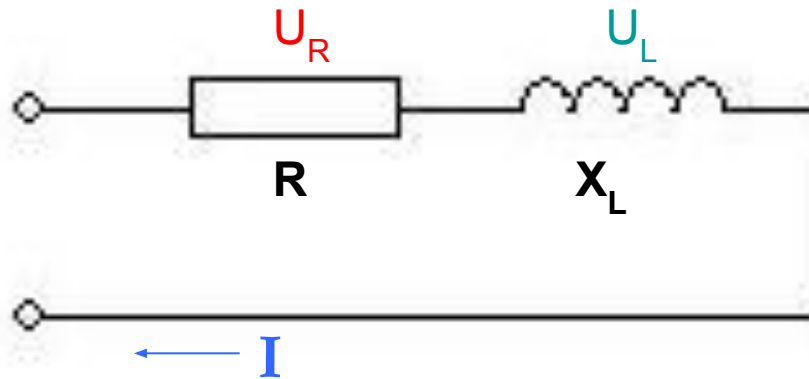
Вращаем вектора против часовой стрелки



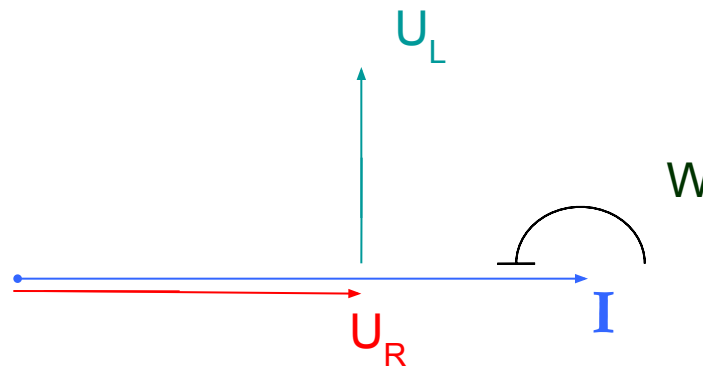


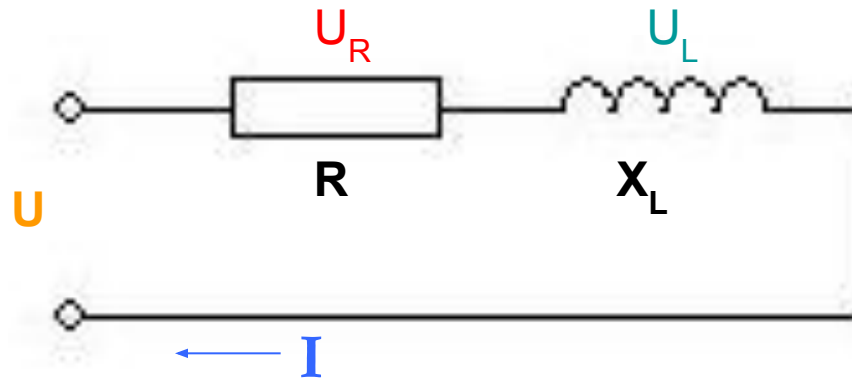
Вектор напряжения на активном сопротивлении совпадает с вектором тока:





Вектор напряжения на индуктивности опережает вектор тока на 90° (строим из “хвостика в хвостик”):





Строим вектор U_R и U_L получим вектор U , напряжения приложенного к цепи, угол α – это угол между током и напряжением:

