

**ПОСЛЕДОВАТЕЛЪН
ОЕ
СОЕДИНЕНИ
Е
ПРОВОДНИК
ОВ**

Проблема:

В электрическую цепь, как правило, необходимо включить несколько потребителей, как при этом они будут работать?

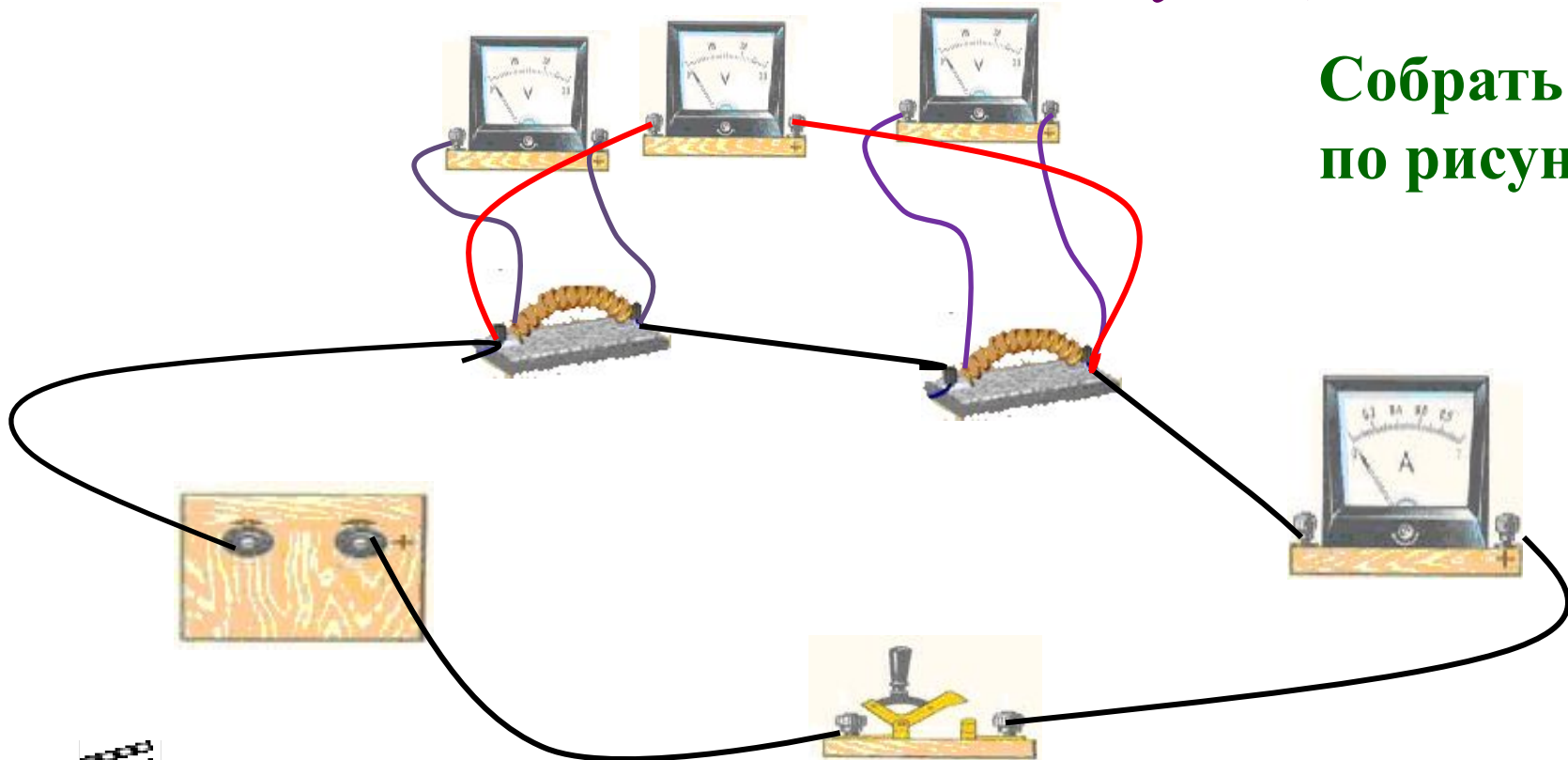
Чтобы решить эту проблему необходимо найти ответы на следующие вопросы:

1. Каким образом включены в цепь потребители?
2. Как между ними распределится напряжение?
3. Какая будет сила тока в такой цепи?
4. Как будет меняться сопротивление?

Решение проблемы - эксперимент

Последовательное соединение проводников -

это соединение, при котором конец предыдущего проводника соединяют с началом только одного – последующего.



Собрать цепь по рисунку

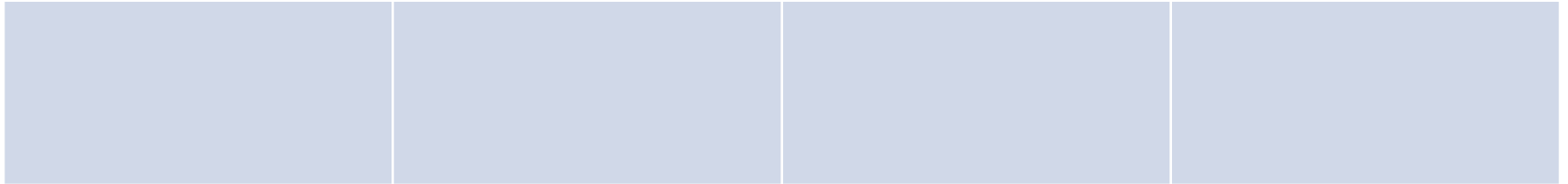


I, A

U_1, B

U_2, B

U, B



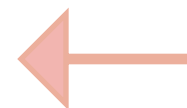
По закону Ома $U=IR$, $U_1=IR_1$, $U_2=IR_2$.

$$U=U_1+U_2$$

$$IR=IR_1+IR_2$$

~~$$IR=I(R_1+R_2)$$~~

$$R=R_1+R_2$$



Выводы:

1. Сила тока во всех последовательно соединенных участках цепи одинакова

$$I = I_1 = I_2$$

2. Напряжение в цепи, состоящей из нескольких последовательно соединенных участков, равно сумме напряжений на каждом участке

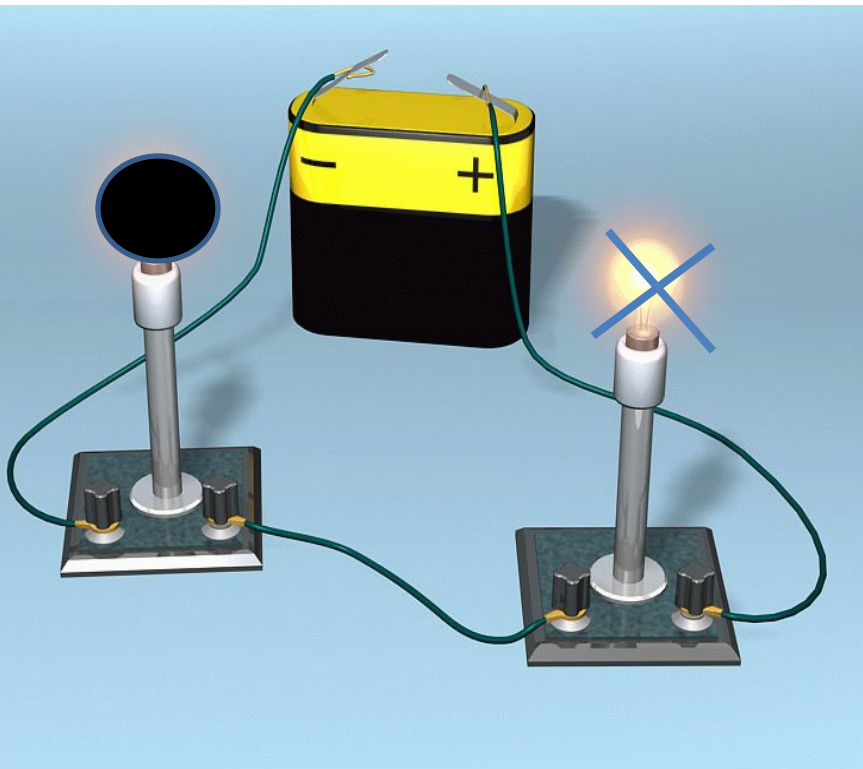
$$U = U_1 + U_2$$

3. Сопротивление цепи, состоящей из нескольких последовательно соединенных участков, равно сумме сопротивлений каждого участка

$$R = R_1 + R_2$$



Отличительная особенность последовательного соединения проводников



Если вывернуть
одну из ламп

Перестанет гореть
вторая лампа

(Если перегорит одна из ламп ёлочной гирлянды, то погаснут и все другие.)

Последовательное соединение

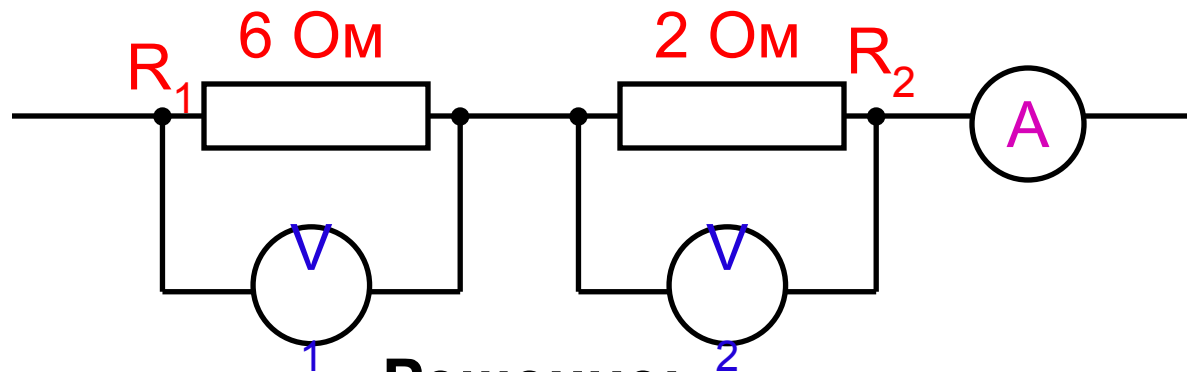
Недостаток

При выходе из строя одного из элементов соединения отключаются и остальные.

Достоинство

*Защита от перегрузки:
при увеличении силы тока цепь должна автоматически отключаться.
использование предохранителей.*

Вольтметр V_1 показывает 12 В. Каковы показания амперметра и вольтметра V_2 ?



Дано:

$$R_1 = 6 \text{ Ом}$$

$$R_2 = 2 \text{ Ом}$$

$$U_1 = 12 \text{ В}$$

I - ?

U_2 - ?

Решение:

$$I = I_1 = \frac{U_1}{R_1}$$

$$U_2 = I \cdot R_2$$

$$I = \frac{12 \text{ В}}{6 \text{ Ом}} = 2 \text{ А}$$

$$U_2 = 2 \text{ А} \cdot 2 \text{ Ом} = 4 \text{ В}$$

Домашнее задание.

§48

Упр.22(1-4)

