



Здравствуйте !!! Надеюсь, Вы в прекрасном настроении.



Цели урока

1. **Образовательные:** способствовать формированию знаний учащихся закона Ома для полной цепи. Ввести понятие электродвижущей силы, разъяснить содержание закона Ома для полной замкнутой цепи.
2. Способствовать развитию логического мышления, самостоятельности, умение делать выводы, анализировать, обобщать.
3. Обеспечивать санитарно-гигиенические нормы при проведении урока, предупреждение утомляемости через смену деятельности учащихся.
4. **Обучающие:** отработка у учащихся приемов учебно-познавательной деятельности; формирование умений применять полученные знания по математике и уроках физики при решении стандартных задач и объяснении теоретического материала;
5. **Развивающие:** развитие самостоятельности учащихся в ходе решения прикладных задач и в экспериментальном поиске; развитие творческих способностей учащихся и познавательного интереса;

Задачи урока:

Образовательная: формирование ключевых компетентностей учащихся средствами современных педагогических технологий (технология личностно-ориентированного обучения, ИКТ, технология дифференцированного обучения, проблемно-поисковая технология, метод проектов) и внедрением компетентного подхода в учебный процесс

Развивающая: развитие самостоятельного критического мышления и коммуникативных умений учащихся при работе в группах сменного состава

Воспитательная: оказание педагогической помощи в выборе направления дальнейшего образования



Георг Ом

*Да, электричество – мой
задушевный друг,
Согреет, развлечет,
прибавит света.*



Опыты, проведенные Омом показали, что **сила тока, напряжение и сопротивление – величины, связанные между собой.**

Повторение



Электрический ток создают

движущиеся
заряженные частицы

Единица силы тока

Ампер

Единица напряжения

Вольт

Единица сопротивления

Ом

Формула Закона Ома для участка цепи

$$I=U/R$$

Сила тока измеряется по формуле

$$I = q/ t$$

Прибор для измерения силы тока

Амперметр

Прибор для измерения напряжения

Вольтметр

**Прибор, сопротивление которого
можно регулировать**

Реостат

Амперметр включается в цепь

последовательно

Формула нахождения сопротивления

$$R=\rho l/S$$

**За направление тока принято
направление движения**

положительно заряженных
частиц



При последовательном соединении проводников общее сопротивление цепи равно

Сумме всех сопротивлений

При параллельном соединении проводников сила тока в цепи...

Равна сумме токов

При параллельном соединении проводников напряжение в цепи...

Одинаково на каждом проводнике

С изменением напряжения или силы тока в цепи сопротивление...

Не меняется



1. Вычислите силу тока в спирали электрической плитки, включенной в сеть с напряжением 220В, если сопротивление спирали равно 100 Ом.

2,2 А

2. Сила тока, проходящая через нить лампы 0,3 А, напряжение лампы 6 В. Какое электрическое сопротивление нити лампы?

20 Ом

3. Сила тока в цепи 2 А, сопротивление резистора 110 Ом. Чему равно напряжение в цепи?

220 В



1. Почему раньше удлинитель исправно работал, а тут вдруг загорелся?

2. Какое явление произошло?

3. Какой закон необходимо исследовать для теоретического объяснения данного явления?

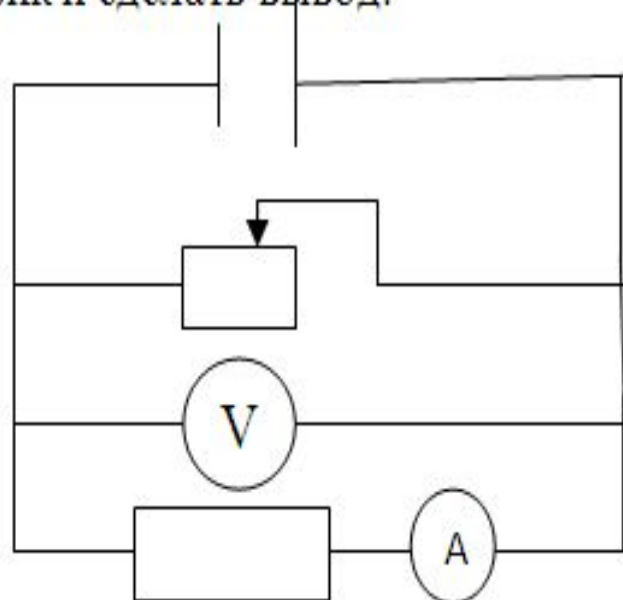


1. Опыт №1. «Исследование Закона Ома для участка цепи»

Оборудование: Источник питания, реостат, амперметр, вольтметр, ключ, соединительные провода.

Ход работы:

Собрать базовую цепь. Двигая ползунок реостата определить значения силы тока и напряжения в цепи, показания занести в таблицу (3 значения). По данным таблицы построить график и сделать вывод.



I, A	U, В

Вывод 1: Закон Ома для участка цепи:

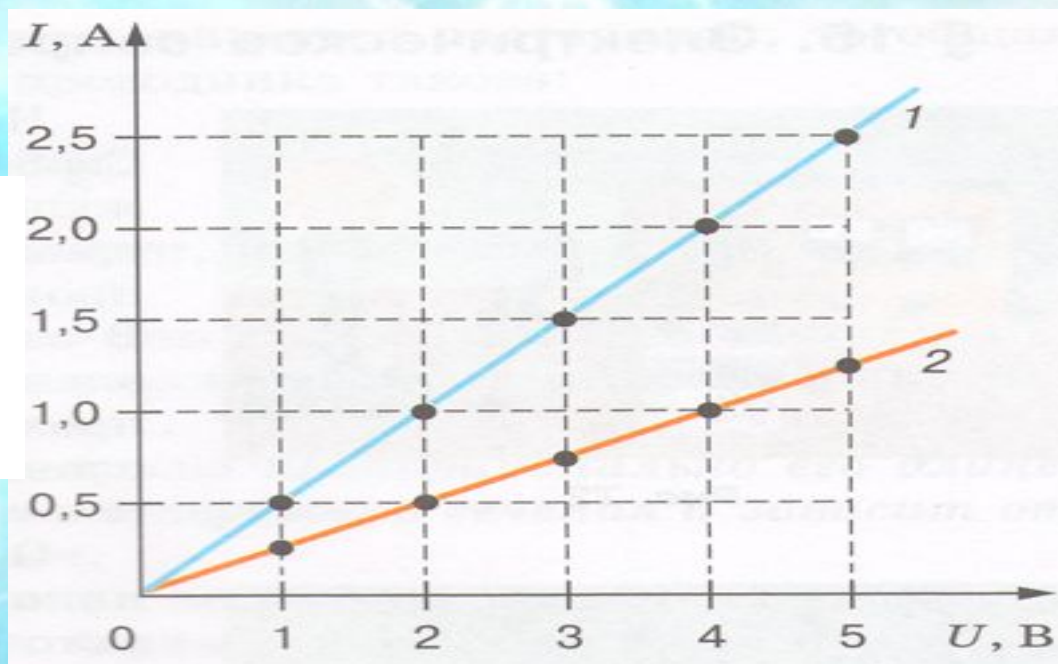
сила тока в участке цепи прямо пропорциональна напряжению на концах этого участка и обратно пропорциональна его сопротивлению.

$$I = \frac{U}{R}$$



Вольт-амперная характеристика проводника

График, выражающий зависимость силы тока от напряжения, называется *вольт-амперной характеристикой* проводника.

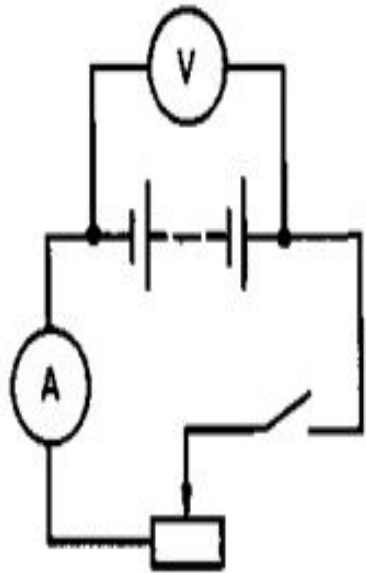


Опыт №2. «Исследование Закона Ома ? цепи» Слайд 14

Оборудование: Источник питания, реостат, амперметр, вольтметр, ключ, соединительные провода.

Ход работы:

Соберите электрическую цепь.



Проверьте надежность электрических контактов, правильность подключения амперметра и вольтметра.

Проделайте работу цепи при разомкнутом и замкнутом ключе. Внимательно посмотрите показание вольтметра.

Снимите показания амперметра и вольтметра при замкнутом ключе. Запишите результаты измерений и сделайте вывод.

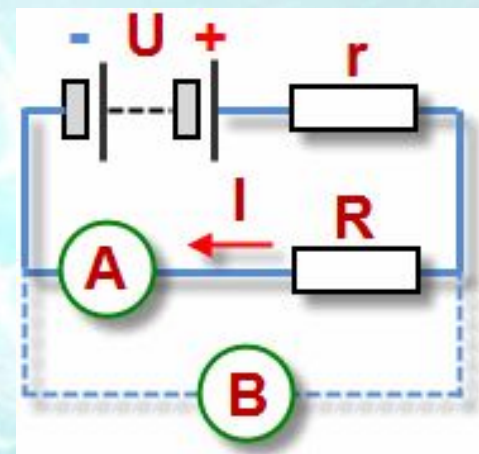


Вывод 2: Закон Ома для полной цепи:

- Закон Ома для участка цепи рассматривает только данный участок цепи, а закон Ома для полной цепи рассматривает полное сопротивление всей цепи.
- Оба закона Ома показывают зависимость силы тока от сопротивления – чем больше сопротивление, тем меньше сила тока и наоборот.



Закон Ома для полной цепи



Я брал куски цилиндрической проволоки произвольной длины из различных материалов и помещал их поочередно в цепь...

Георг Ом

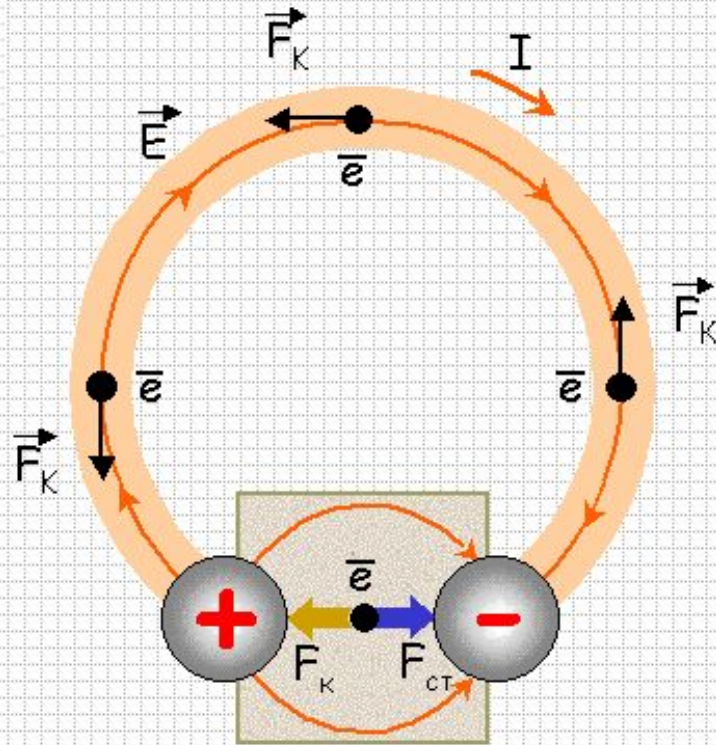
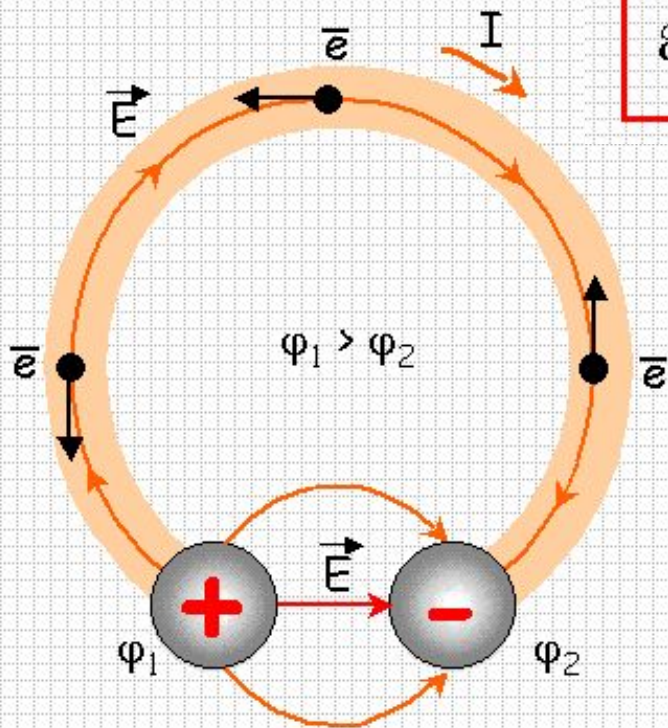
...открытие Ома было скептически воспринято в научных кругах. Это отразилось и на развитии науки – скажем, законы распределения токов в разветвленных цепях были выведены Г. Кирхгофом лишь двадцать лет спустя, - и на научной карьере Ома

Вопрос	Закон Ома для участка цепи	Закон Ома для полной цепи
1. Какие величины связывает закон Ома?		
2. Как формулируется закон Ома?		
3. Напишите формулу закон Ома		
4. Напишите единицы измерения		
5. Вывод		

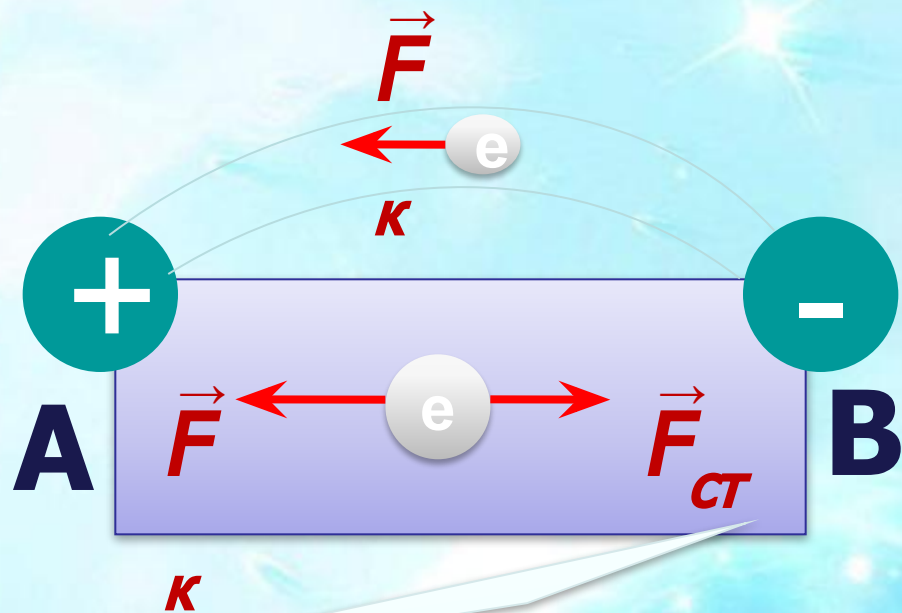


Электродвижущая сила.

$$\mathcal{E} = \frac{A_{\text{ст}}}{q}$$



Любые неэлектростатические силы, действующие на заряженные частицы, принято называть **сторонними силами**. Т.о. на заряды внутри источника, помимо кулоновских, действуют сторонние силы и осуществляют перенос заряженных частиц против кулоновских.



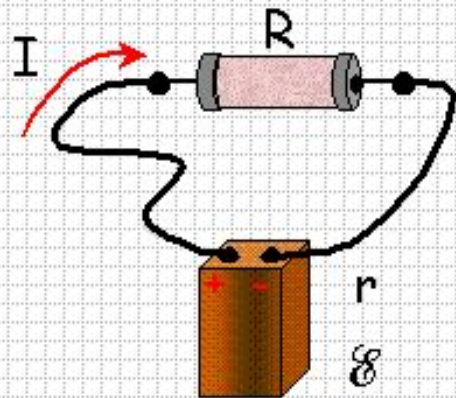
Силы электростатического происхождения не могут создать и поддерживать на концах проводника постоянную разность потенциалов (электростатические силы – консервативные силы)

Необходим источник тока, в котором действуют силы неэлектростатического происхождения

Сторонние силы – силы неэлектростатического происхождения, способные поддерживать разность потенциалов на концах проводника



Закон Ома для полной цепи.



$$\Delta t \quad \Delta q$$

$$A = \mathcal{E} \Delta q$$

$$\Delta q = I \Delta t$$

$$A = \mathcal{E} I \Delta t$$

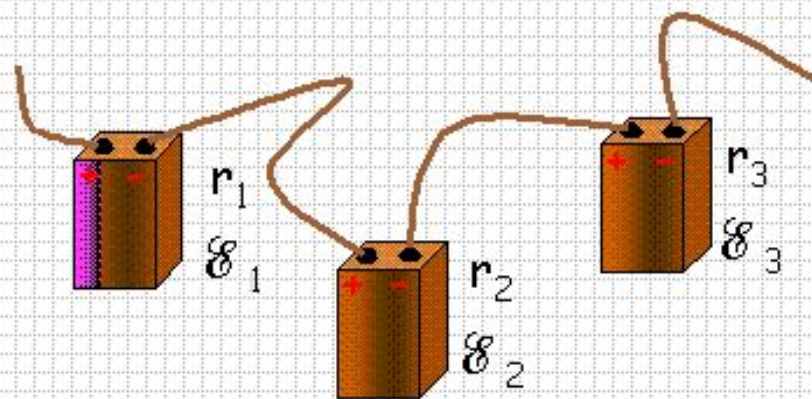
$$Q = I^2 R \Delta t + I^2 r \Delta t$$

$$A = Q$$



$$\mathcal{E} = IR + Ir$$

$$I = \frac{\mathcal{E}}{R + r}$$



$$\mathcal{E} = \sum \mathcal{E}_i$$

$$r = \sum r_i$$

Закон Ома для полной цепи

Сила тока (А)

$$I = \frac{\varepsilon}{R + r}$$

ЭДС-
электродвижущая
сила источника
тока (В)

Сопротивление
нагрузки (Ом)

Внутреннее
сопротивление
источника тока
(Ом)

Сила тока в цепи прямо пропорциональна электродвижущей силе источника тока и обратно пропорциональна сумме электрических сопротивлений внешнего и внутреннего участков цепи.



Если на участке цепи не действует ЭДС (нет источника тока)

$$U = \varphi_1 -$$

φ_2

Если концы участка, содержащего источник тока, соединить, то их потенциал станет одинаков

$$U =$$

ε

В замкнутой цепи напряжение на внешнем и внутреннем ее участках равно ЭДС источника тока

$$\varepsilon = U_{\text{внеш}} + U_{\text{внутр}}$$



Короткое замыкание

При коротком замыкании $R \rightarrow 0$,
сила тока

$$I = \frac{\varepsilon}{R + r}$$

$$I_{\text{кз}} = \frac{\varepsilon}{r}$$



Вычислите токи короткого замыкания

Источник тока	$\varepsilon, \text{В}$	$r, \text{Ом}$	$I_{\text{к.з.}}, \text{А}$
Гальванический элемент	1,5	1	1,5
Аккумулятор	6	0,01	600
Осветительные сети	100	0,001	100 000

Виды предохранителей

- Плавкие
- Автоматические
- Сетевые фильтры
- Щитки автоматические



Щиток автоматический



Решение задач:

№1 Гальванический элемент с ЭДС $E = 5,0$ В и внутренним сопротивлением $r = 0,2$ Ом замкнут на проводник сопротивлением $R = 40,0$ Ом. Чему равно напряжение U на этом проводнике?

№2 К аккумулятору с ЭДС $\varepsilon = 12$ В и внутренним сопротивлением $r = 0,5$ Ом, подключили лампочку сопротивлением $R = 100$ Ом. Определить силу тока в цепи.

№3 Определить ЭДС источника тока с внутренним сопротивлением $r = 0,3$ Ом, если при подключении к клеммам источника тока параллельно соединенных резисторов $R_1 = 10$ Ом и $R_2 = 6$ Ом сила тока в цепи: $I = 3$ А.

Решение задач:

№1 Гальванический элемент с ЭДС $E = 5,0$ В и внутренним сопротивлением $r = 0,2$ Ом замкнут на проводник сопротивлением $R = 40,0$ Ом. Чему равно напряжение U на этом проводнике?

Ответ: $U = 4,97$ В.

№2 К аккумулятору с ЭДС $\varepsilon = 12$ В и внутренним сопротивлением $r = 0,5$ Ом, подключили лампочку сопротивлением $R = 100$ Ом. Определить силу тока в цепи. Ответ: $0,119$ А

№3 Определить ЭДС источника тока с внутренним сопротивлением $r = 0,3$ Ом, если при подключении к клеммам источника тока параллельно соединенных резисторов $R_1 = 10$ Ом и $R_2 = 6$ Ом сила тока в цепи: $I = 3$ А. Ответ: $12,15$ В

Проведите аналогию

$$I = \frac{\varepsilon}{R + r} \quad I = \frac{U}{R}$$



Тест

- 1 Формула выражающая закон Ома для замкнутой цепи записывается как:

а) $I=U/R$

б) $I = \frac{\varepsilon}{R - r}$

в) $I = \frac{\varepsilon}{(R + r)^2}$

г) $I = \frac{\varepsilon}{R + r}$

Тест

2. Ток короткого замыкания можно рассчитать по формуле:

а)
$$I_k = \frac{U}{R}$$

б)
$$I_k = \varepsilon \cdot r$$

в)
$$I_k = \frac{\varepsilon}{r}$$

г)
$$I_k = \frac{U}{r}$$



Тест

(готовимся к ЕГЭ)

3. ЭДС аккумулятора с внутренним сопротивлением $r = 0,2$ Ом, при подключении к нему сопротивления $R = 5$ Ом равно...

По цепи протекает ток $I = 1,5$ А.

А) 3 В

Б) 12 В

В) 7,8 В

Г) 12,2 В



Тест

(ГОТОВИМСЯ К ЕГЭ)

4. Какое внутреннее сопротивление имеет источник тока с ЭДС $\varepsilon = 12$ В, если при замыкании его параллельно соединенными резисторами $R_1 = 13$ Ом и $R_2 = 7$ Ом в цепи протекает ток $I = 2$ А.

- А) 26 Ом
- Б) 1,45 Ом
- В) 12 Ом
- Г) 2,45 Ом



Ответы на тест:

• №1

№2

№3

№4

• Г

В

В

Б



Рефлексия

- А. Мне все понравилось. Я все понял
- Б. Мне понравилось, но я не все понял
- В. Все как всегда, ничего необычного
- Г. Мне не понравилось



Домашнее задание

§ 107-108 читать, упр 19 №5,6.

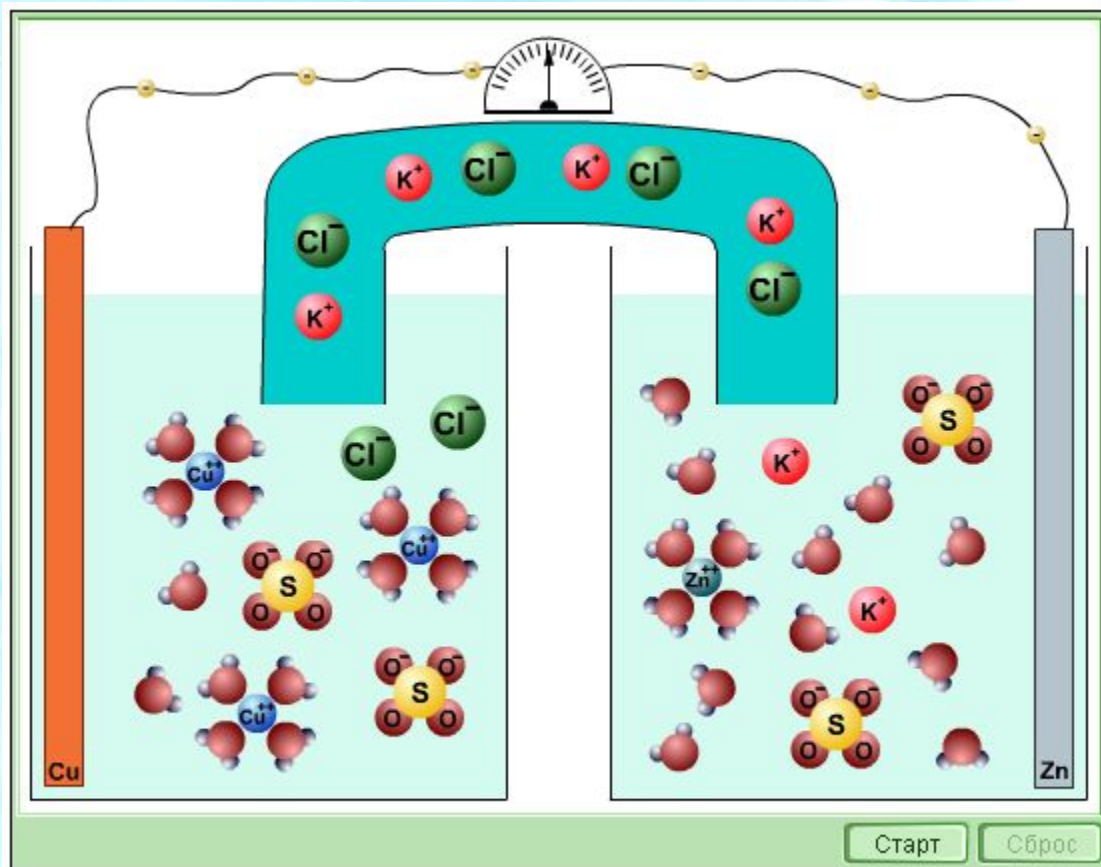
Задача (на дом):

При подключении лампочки к батарее элементов с ЭДС 4,5 В вольтметр показал напряжение на лампочке 4 В, а амперметр – силу тока 0,25 А. Каково внутреннее сопротивление батареи?

Спасибо за урок!



Характеристики источника тока



Роль источника тока

Чтобы электрический ток в проводнике не прекращался, необходимо использовать устройство, которое переносило бы заряды от одного тела к другому в направлении, противоположном тому, в котором переносятся заряды электрическим полем. В качестве такого устройства используют **ИСТОЧНИК ТОКА.**

Источники электрического тока

Источник тока - это устройство, в котором происходит преобразование какого-либо вида энергии в электрическую энергию.

Существуют различные виды источников тока:

Механический источник тока

- механическая энергия преобразуется в электрическую энергию.

К ним относятся : электрофорная машина (диски машины приводятся во вращение в противоположных направлениях. В результате трения щеток о диски на кондукторах машины накапливаются заряды противоположного знака), динамо-машина, генераторы.



Тепловой источник тока

- внутренняя энергия преобразуется в электрическую энергию.

- Например, термоэлемент - две проволоки из разных металлов необходимо спаять с одного края, затем нагреть место спая, тогда между другими концами этих проволок появится напряжение.
- Применяются в термодатчиках и на геотермальных электростанциях.



Световой источник тока

- энергия света преобразуется в электрическую энергию.

Например, фотоэлемент - при освещении некоторых полупроводников световая энергия превращается в электрическую. Из фотоэлементов составлены солнечные батареи.

Применяются в солнечных батареях, световых датчиках, калькуляторах, видеокамерах.



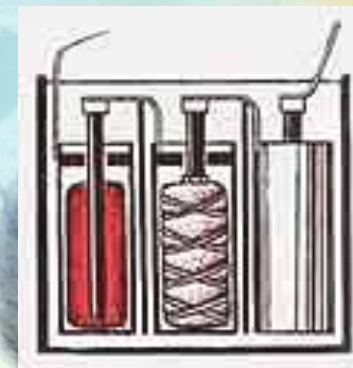
Химический источник тока

- в результате химических реакций внутренняя энергия преобразуется в электрическую.

Например, гальванический элемент - в цинковый сосуд вставлен угольный стержень. Стержень помещен в полотняный мешочек, наполненный смесью оксида марганца с углем. В элементе используют клейстер из муки на растворе нашатыря. При взаимодействии нашатыря с цинком, цинк приобретает отрицательный заряд, а угольный стержень - положительный заряд. Между заряженным стержнем и цинковым сосудом возникает электрическое поле. В таком источнике тока уголь является положительным электродом, а цинковый сосуд - отрицательным электродом.



Из нескольких гальванических элементов можно составить батарею. Источники тока на основе гальванических элементов применяются в бытовых автономных электроприборах, источниках бесперебойного питания.



Аккумуляторы - в автомобилях, электромобилях, сотовых телефонах.