

Чертежи деталей, изготавливаемых на токарном и фрезерном станках.

Урок «Технология» 10 класс

При **изготовлении деталей** на токарном и фрезерном станках используют ту же графическую документацию, что и при изготовлении деталей из сортового проката: чертежи, эскизы, технические рисунки.

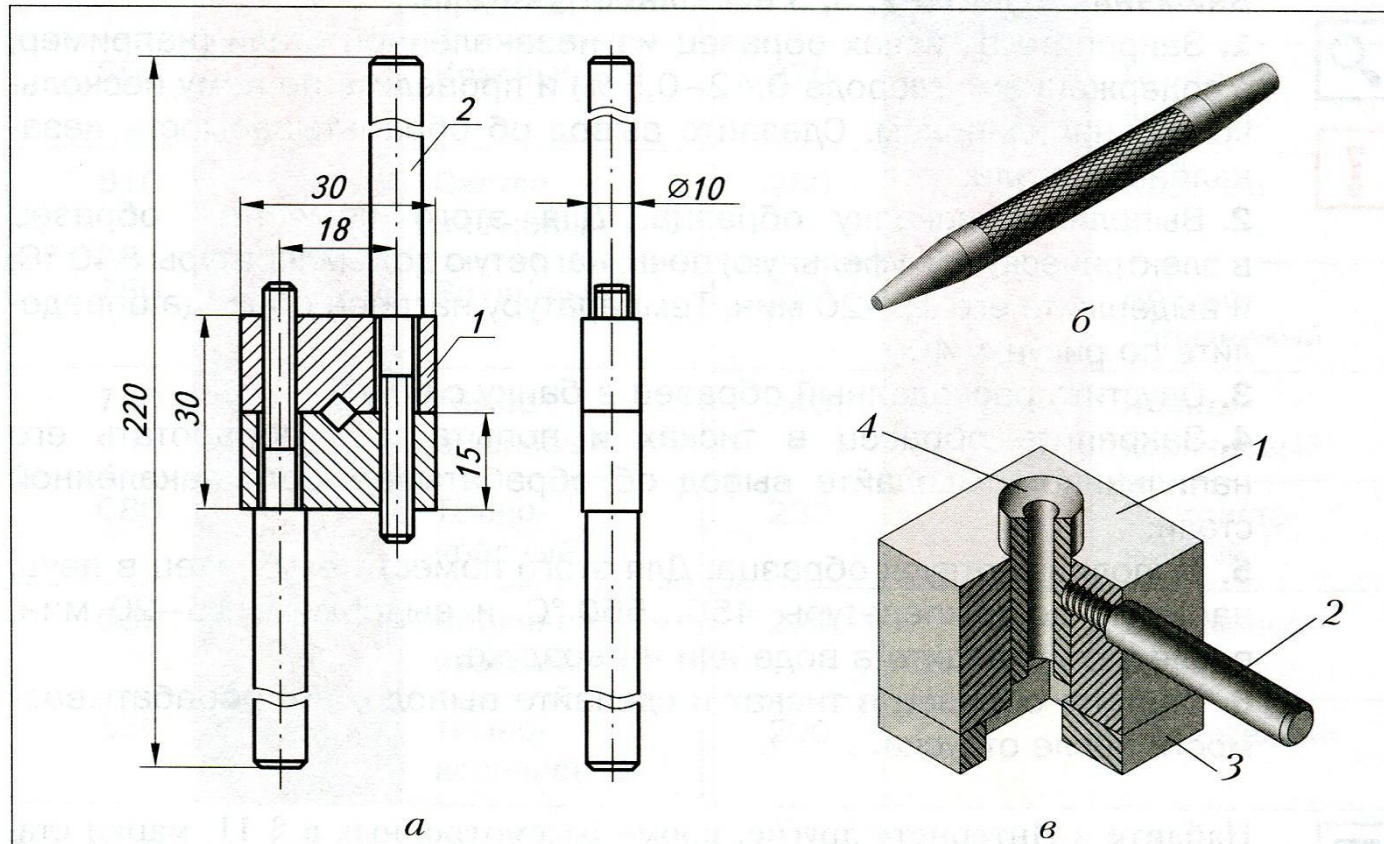


Рис. 41. Способы представления изделий, выполненных на токарном и фрезерном станках: *а* – сборочный чертёж воротка: 1 – зажим; 2 – ручка; *б* – технический рисунок пробойника; *в* – технический рисунок кондуктора для сверления отверстий: 1 – корпус; 2 – ручка; 3 – основание; 4 – втулка

Многие детали **имеют внутренние поверхности** (пазы, отверстия), форму которых невозможно определить по виду, изображённому на чертеже. Чтобы показать подробности конструкции, используют секущие плоскости (рис. а-в). С их помощью можно мысленно разрезать деталь и получить изображения, называемые сечениями и разрезами.

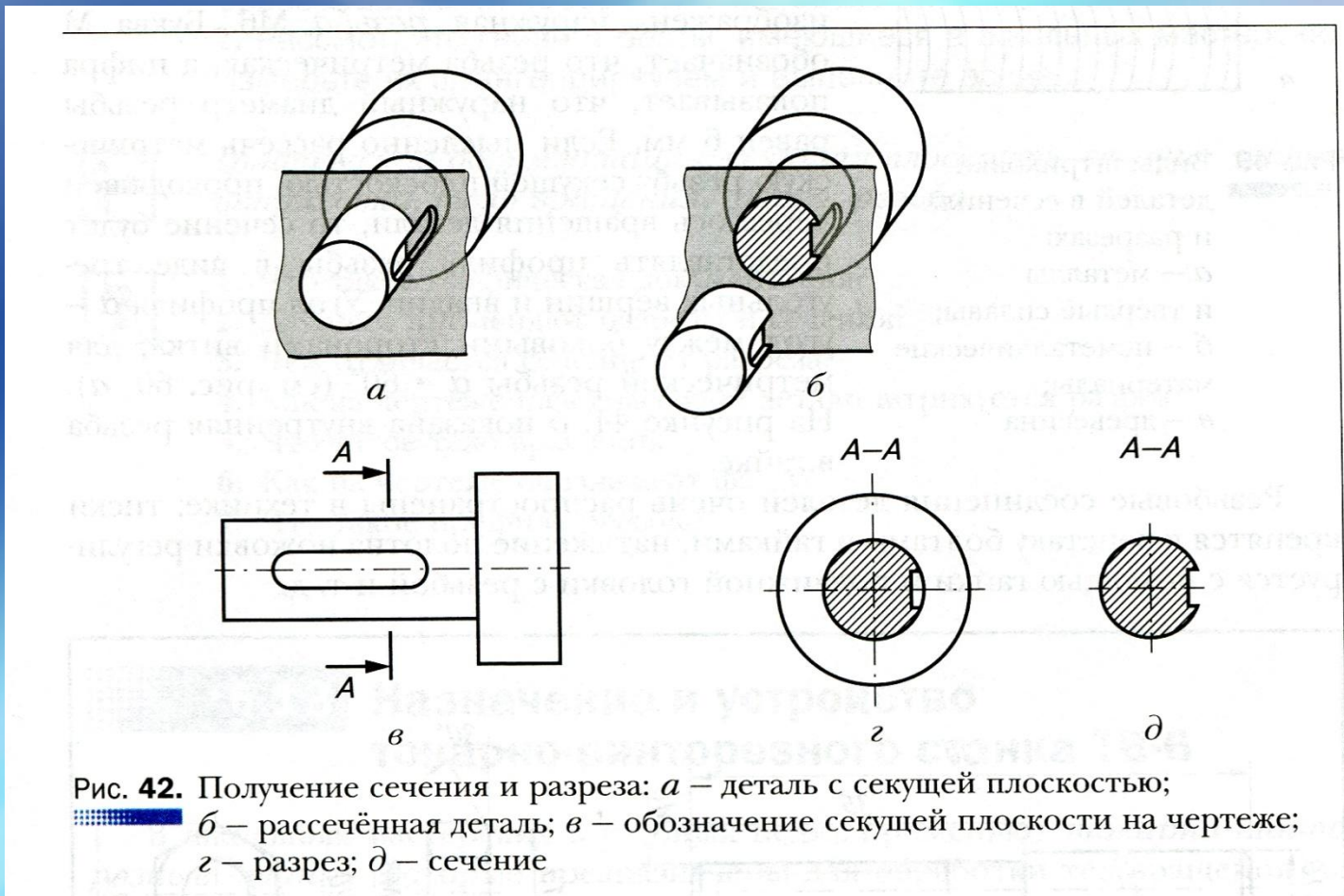
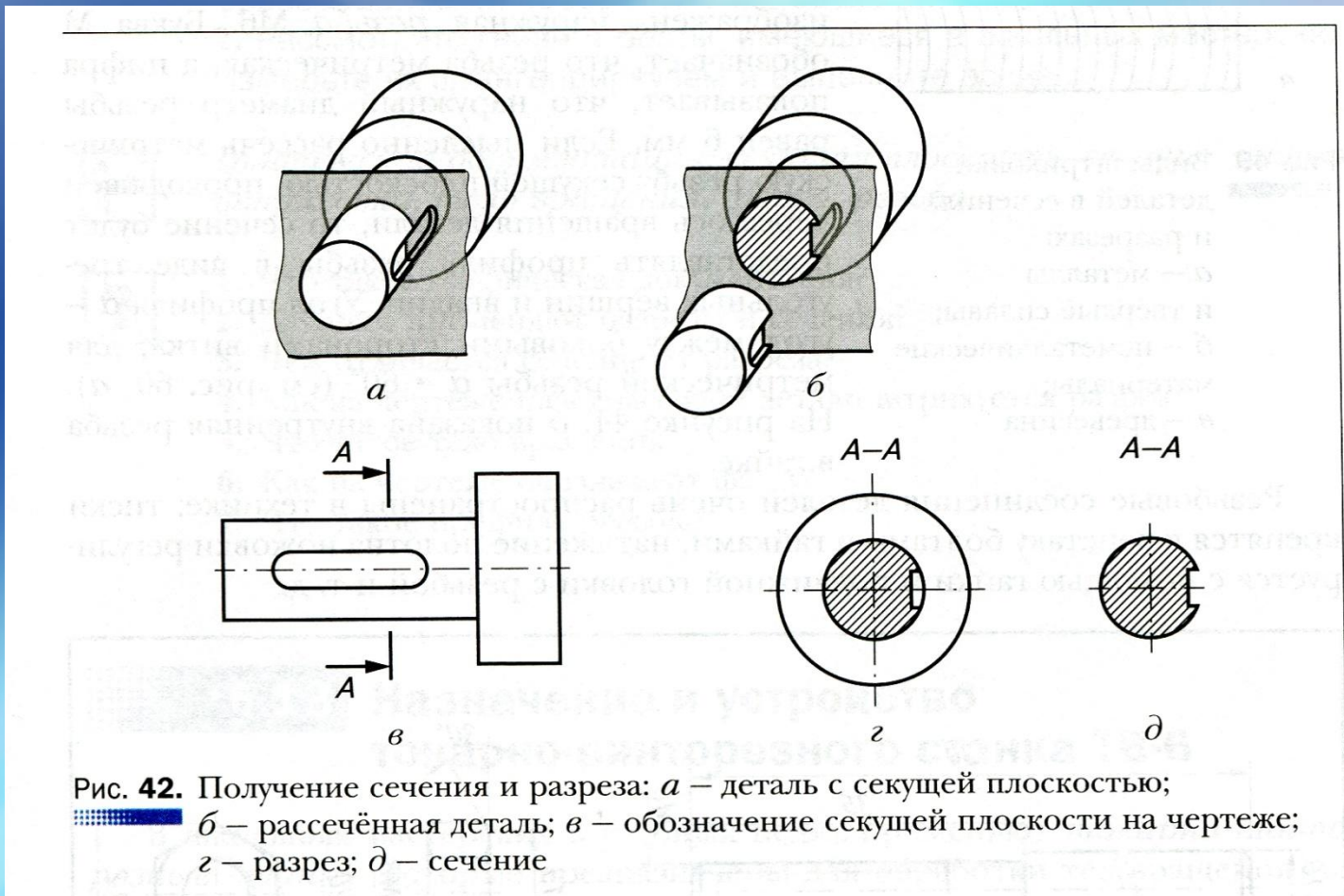


Рис. 42. Получение сечения и разреза: *а* – деталь с секущей плоскостью; *б* – рассечённая деталь; *в* – обозначение секущей плоскости на чертеже; *г* – разрез; *д* – сечение

На **сечении показывают** только то, что находится непосредственно в секущей плоскости (рис. д). Разрез — изображение рассечённой детали, показывающее, что находится в секущей плоскости и что размещается за ней (рис. г). Штриховку на разрезе и сечении наносят только в тех местах, где секущая плоскость рассекает деталь.



Для **металлических изделий** применяют штриховку тонкими сплошными линиями на небольшом расстоянии друг от друга под углом 45° (рис. а). Неметаллы (например, резину или пластмассу) штрихуют крест-накрест (рис. б), древесину — как показано на рисунке в.

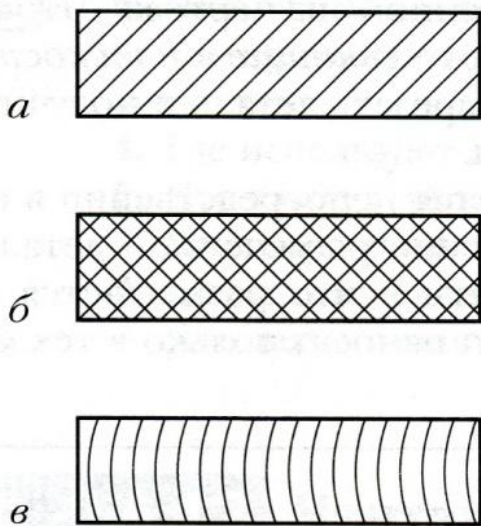


Рис. 43. Виды штриховки деталей в сечениях и разрезах:
а — металлы и твёрдые сплавы;
б — неметаллические материалы;
в — древесина

Детали, **изготовленные на токарном станке**, имеют форму тел вращения — цилиндра, конуса, шара. На чертежах таких деталей обязательно изображают осевую штрихпунктирную линию (рис.). Детали, изготовленные на фрезерном станке, обычно имеют призматическую форму. Например, ручку воротка, изображённого на рисунке, следует изготавливать на токарном станке, а зажим воротка — на фрезерном. Торцевые кромки деталей вращения, как правило, срезают на конус — так образуется фаска. Фаска облегчает сборку деталей и защищает руку токаря или слесаря-сборщика от порезов. Обозначение фаски показано на рисунке. В обозначении $1 \times 45^\circ$ цифра 1 показывает высоту фаски (мм), а 45° — угол, под которым её срезают.

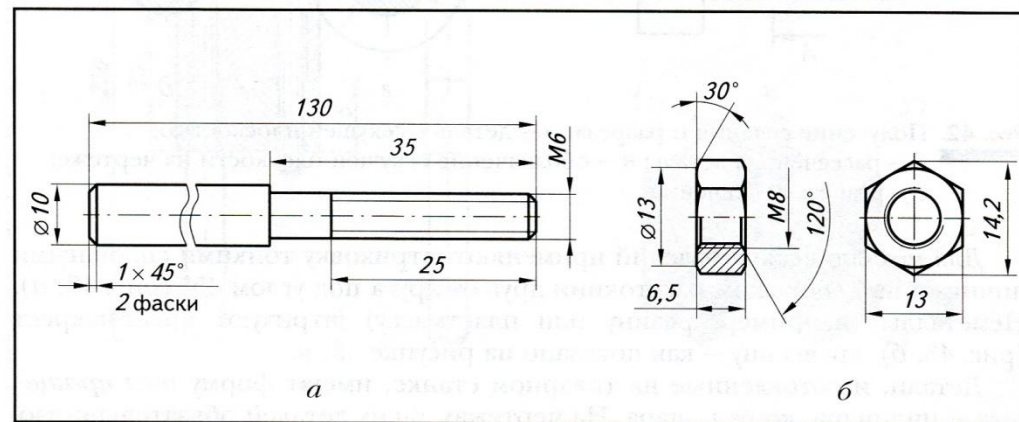


Рис. 44. Чертежи деталей с резьбой, изготовленных на станках: *а* — токарном — ручка воротка; *б* — фрезерном — гайка

На **ручке воротка** справа (см. рис. 44, а) изображена наружная резьба М6. Буква М обозначает, что резьба метрическая, а цифра показывает, что наружный диаметр резьбы равен 6 мм. Если мысленно рассечь метрическую резьбу секущей плоскостью, проходящей через ось вращения детали, то сечение будет представлять профиль резьбы в виде треугольных вершин и впадин. Угол профиля α — угол между боковыми сторонами витка, для метрической резьбы $\alpha = 60^\circ$ (см. рис. 60, а). На рисунке 44, б показан профиль резьбы в гайке.

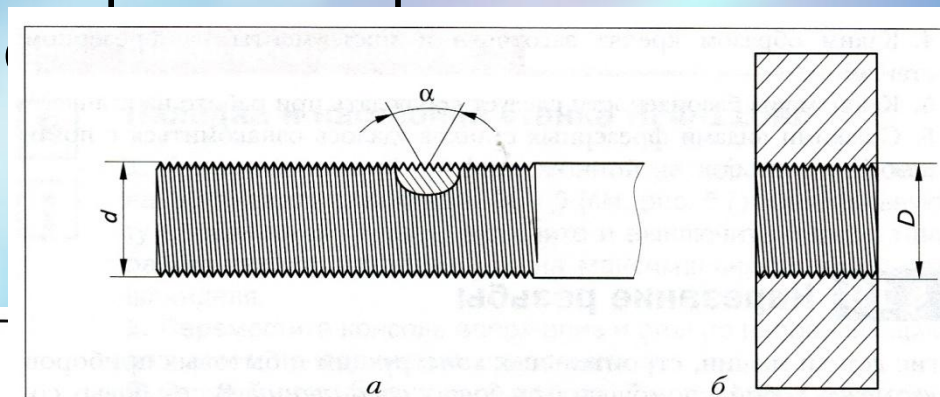


Рис. 60. Резьба: а — наружная; б — внутренняя; d и D — диаметры резьбы на стержне и в отверстии

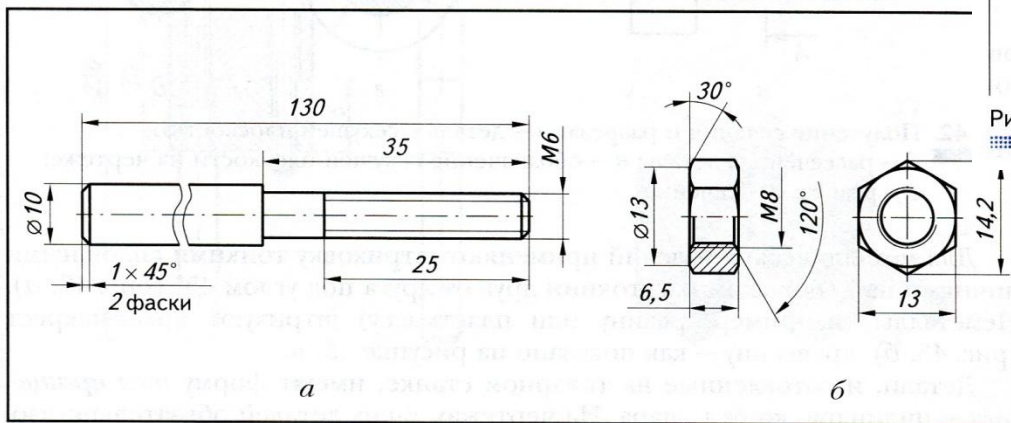


Рис. 44. Чертежи деталей с резьбой, изготовленных на станках: а — токарном — ручка воротка; б — фрезерном — гайка

Резьбовые соединения деталей очень распространены в технике: тиски крепятся к верстаку болтами и гайками, натяжение полотна ножовки регулируется с помощью гайки и подвижной головки с резьбой и т. д.



Домашнее задание

- 1. Прочитай презентацию.**
- 2. Открой тетрадь, запиши число и тему урока.**
- 3. Зарисуй чертежи деталей с резьбой, изготовленных на станках(рис.44)(слайд 7).**