

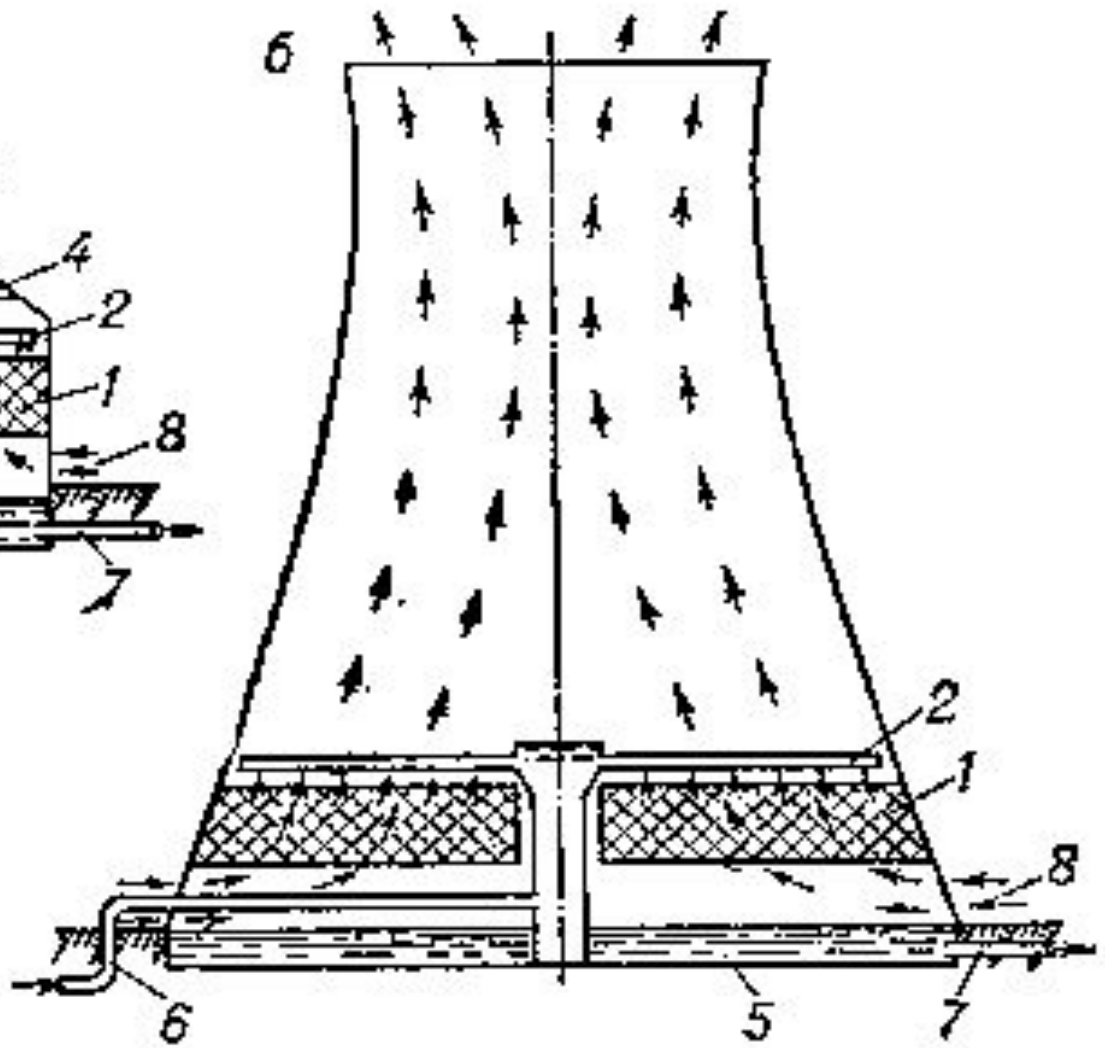
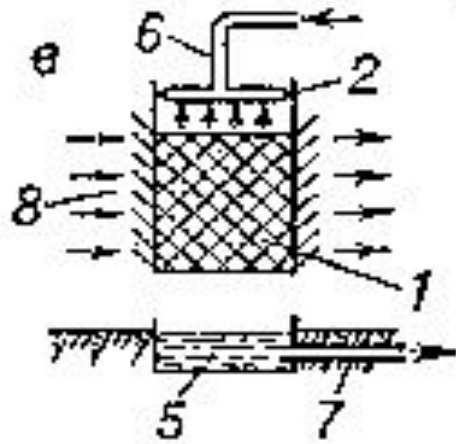
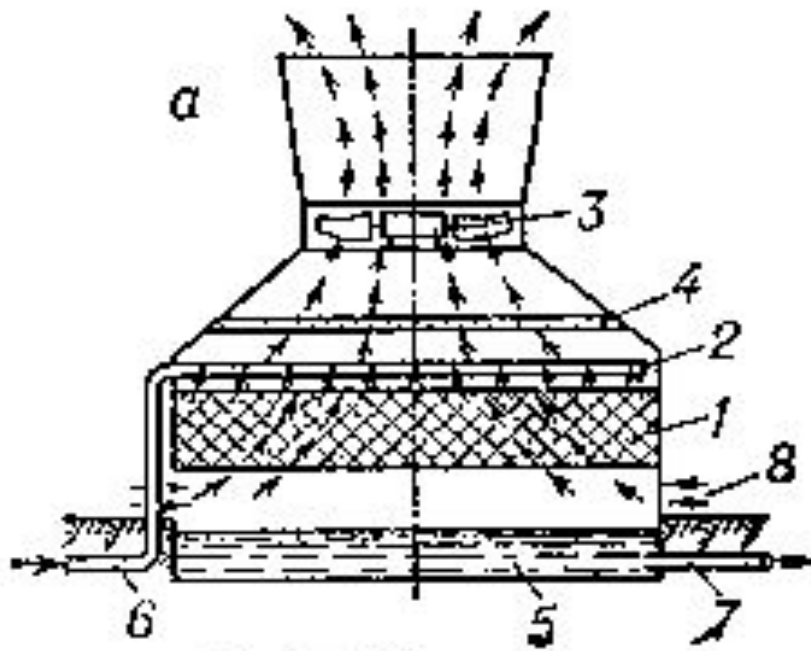
Познавательный проект

по теме:
«Для чего нужны градирни»



Выполнила:
Скударнова Ангелина
ученица 2в класса
МОУ УСОШ №4

Руководитель:
Калинова О.В.

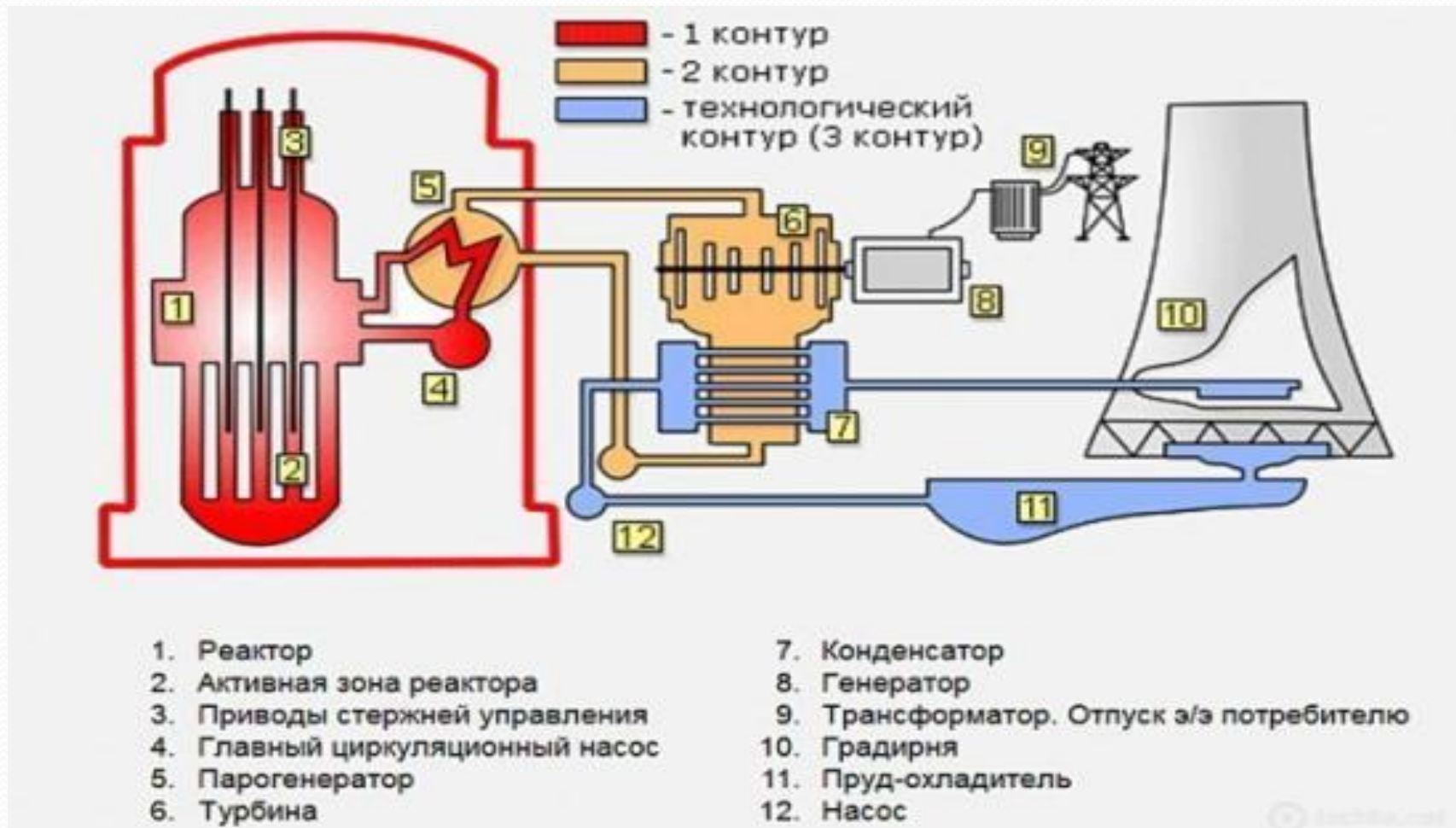


Градирни представляют собой башни с металлическим или железобетонным каркасом, который обшит панелями из алюминия.

Монолитные железобетонные градирни на Калининской АЭС имеют высоту 150 метров, производительность 100 тысяч кубометров воды в час и площадь орошения 10 тысяч квадратных метров.



Рассмотрим работу башенной градирни на примере ее использования для охлаждения конденсатора турбины АЭС



Паровоздушный факел градирен Калининской АЭС состоит только из атмосферного воздуха и водяного пара, среди которых нет опасных для окружающей среды и здоровья человека веществ.



В ходе своего исследования я поняла, что башенные градирни предназначены для удаления в окружающую среду тепла, вырабатываемого реактором атомной электростанции. Получается, что градирня выполняет в точности ту же функцию, что и пруд-охладитель – рассеивает в окружающую среду избыточное тепло, которое не может быть преобразовано в электроэнергию.





Спасибо за внимание!