

Инструменты и способы ручного ткачества

**Иовенко Т.Ю. – учитель технологии , город Москва,
ГБОУ Школа №1392 имени Д.В. Рябинкина**





**Что необходимо для ручного ткачества:
дощечки, берда, сволочки, ножи, иглицы.
Материалы традиционные (дерево
различных пород) и современные**

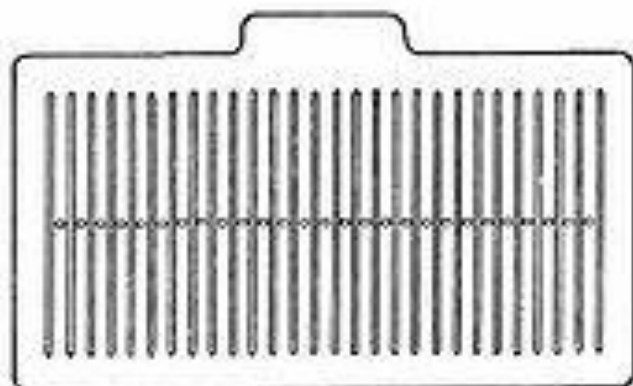


ТКАЧЕСТВО
на бердо
и дощечках
Базовый курс



Берд о

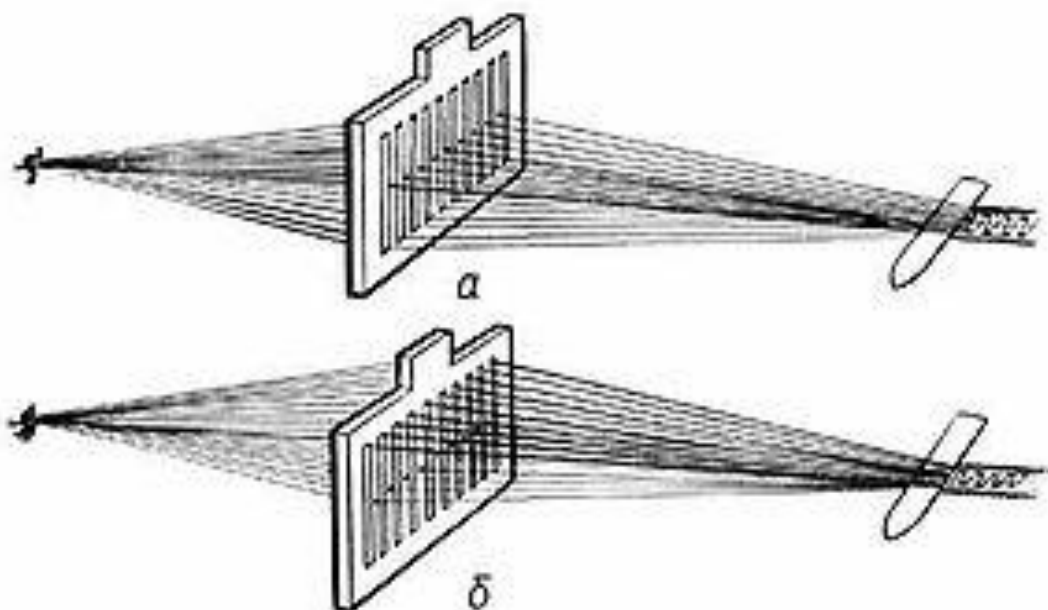




129. Бердешко для тканья поясов.

130. Тканье пояса на бердешке:

а — первое положение (бердо поднято для получения первого зена); б — второе положение (бердо опущено для получения второго зена).



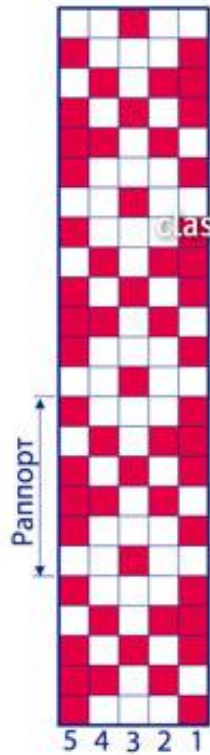


Рис. 2



Фото 1

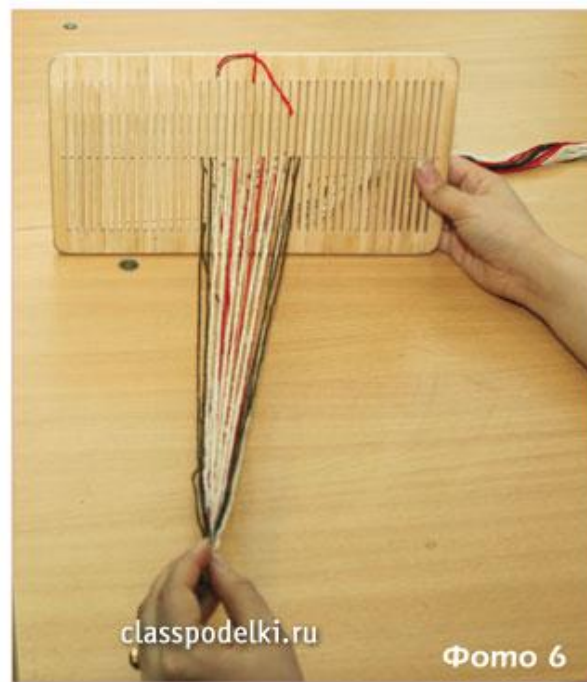
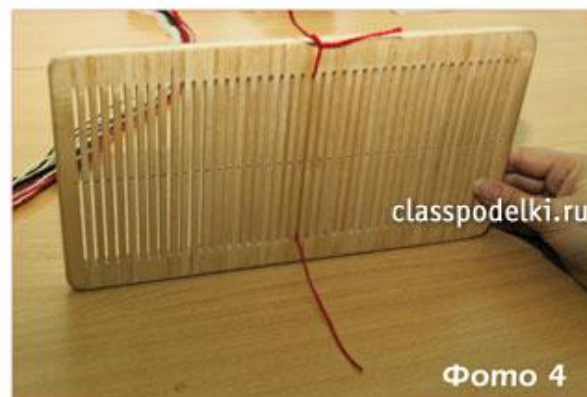


Рис. 1



Фото 2

classpodelki.ru





classpodelki.ru Фото 8



classpodelki.ru Фото 9



classpodelki.ru Фото 10



classpodelki.ru Фото 11



Челно к

Челнок для
ткачества



<http://www.wtradition.ru/biblioteka/statyi/ostatochki/>

<http://www.wtradition.ru/shop/knigi/>