

Конструктивные элементы
электро механических
измерительных приборов.

Основные понятия и определения

- *Электрические величины* - напряжение, сопротивление, сила тока, мощность. Измерения производятся с помощью различных средств – измерительных приборов, схем и специальных устройств. Тип измерительного прибора зависит от вида и размера (диапазона значений) измеряемой величины, а также от требуемой точности измерения. В электрических измерениях используются основные единицы системы СИ: вольт (В), ом (Ом), фарада (Ф), генри (Г), ампер (А) и секунда (с).

- *Электрическое измерение* – это нахождение (экспериментальными методами) значения физической величины, выраженного в соответствующих единицах (например, 3 А, 4 В). Значения единиц электрических величин определяются международным соглашением в соответствии с законами физики и единицами механических величин. Поскольку «поддержание» единиц электрических величин, определяемых международными соглашениями, сопряжено с трудностями, их представляют «практическими» эталонами единиц электрических величин. Такие эталоны поддерживаются государственными метрологическими лабораториями разных стран.

- *Измерение* — это нахождение значения физической величины опытным путем с помощью специальных технических средств (В России (тогда СССР) с 1 января 1963 г. введена Международная система единиц - СИ).

Все технические средства
можно разделить на меры и
измерительные приборы.

Меры служат для воспроизведения
величины заданного размера.

Измерительный прибор

- Технические средства электрических измерений, предназначенные для выработки сигналов измерительной информации) функционально связанных с измеряемыми физическими величинами в форме, доступной для непосредственного восприятия наблюдателем.

Измерительные приборы(ИП)

подразделяются на:

Аналоговые ИП - Электроизмерительные приборы, показания которых являются непрерывными функциями изменения измеряемых величин.

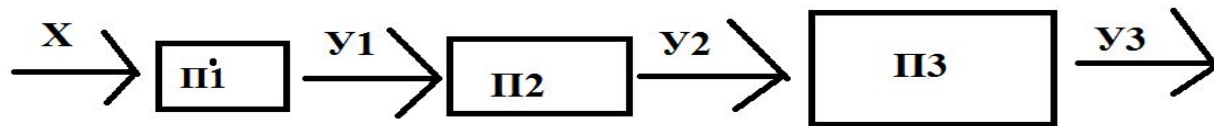
Цифровые ИП - Измерительные приборы, автоматически вырабатывающие дискретные сигналы измерительной информации, показания которых представлены в цифровой форме.

По виду получаемой измерительной информации приборы подразделяются на следующие:

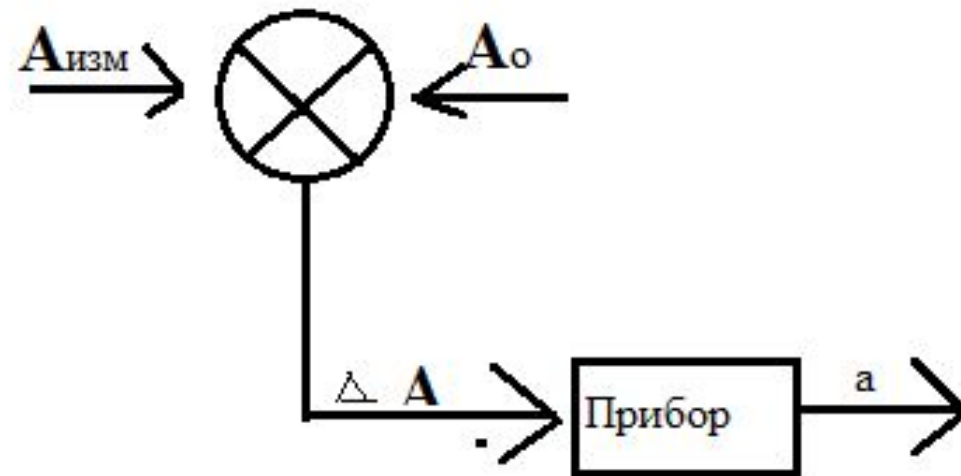
- Показывающие (допускается только отсчет показаний);
- Регистрирующие (имеет место регистрация показания);
- Самопишущие (запись на диаграммах);
- Печатающие (запись с помощью печатания);
- Интегрирующие (счетчики энергии).

По способу сравнения с мерой
измерительные приборы
подразделяются на приборы
прямого действия и приборы
сравнения.

Приборы прямого действия:



Приборы сравнения:



Для электромеханических измерительных механизмов всех систем вращающий момент $M_{пр}$ возникает при протекании тока по обмоткам механизма или при включении его под напряжение.

Логометр

-прибор, в которых $M_{пр}$ создается не механической пружиной, а за счет электрического противодействующего момента.

Конструктивные элементы

Все электромеханические
приборы несмотря на
конструктивные отличия имеют
ряд общих узлов и деталей: опоры
подвижной части, отсчетные
устройства, балансирующие
грузчики, корпусы.

Подвижная часть (рамка,
магнит или стальной
сердечник) может быть
установлена на растяжках,
подвесе или кернах.

Отсчетное устройство состоит из шкалы с делениями и указателя – легкой алюминиевой стрелки. В зеркальных гальванометрах роль указателя выполняет световой луч.

Корректор служит для установки указателя на нуль перед началом измерения и представляет собой винт, выведенный на переднюю панель прибора.

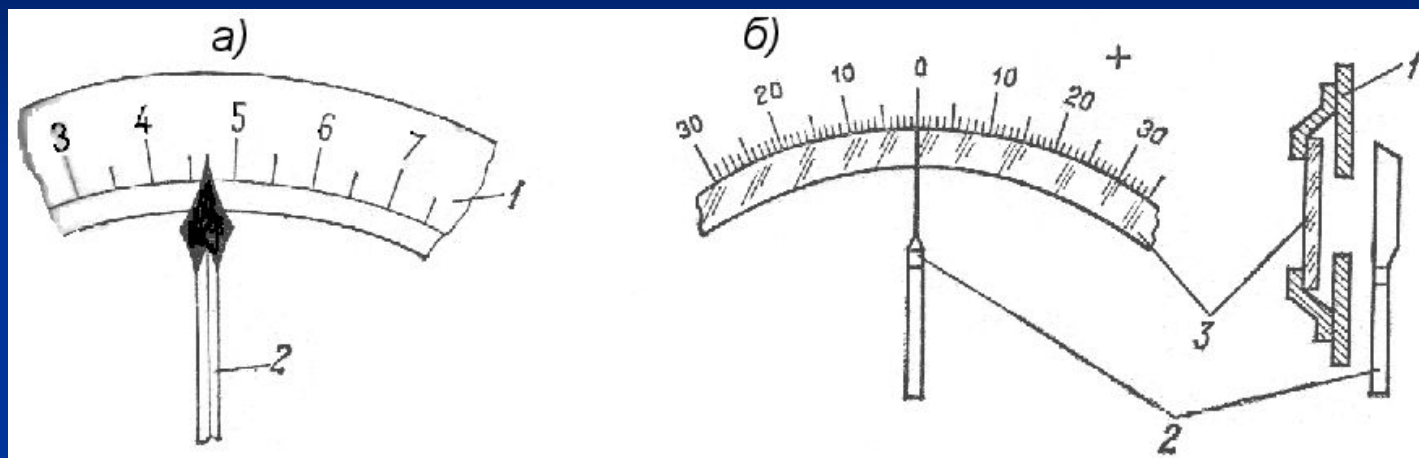
Успокоитель – СЛУЖИТ ДЛЯ
ГАШЕНИЯ КОЛЕБАНИЙ
ПОДВИЖНОЙ ЧАСТИ.

Балансирующие грузики

предназначены для балансировки
подвижной части, т.е. для
совмещения ее центра тяжести с
осью вращения.

Корпус прибора СЛУЖИТ ДЛЯ
ЗАЩИТЫ ИЗМЕРИТЕЛЬНОГО
МЕХАНИЗМА ОТ МЕХАНИЧЕСКИХ
ВОЗДЕЙСТВИЙ.

Отсчетные устройства средств измерения



Примеры стрелок и шкал: 1 – шкала, 2 – стрелка, 3 – зеркало;
а) копьевидный указатель стрелки, б) ножевидный.

Электроизмерительные приборы



Амперметр



Вольтметр



Омметр

Спасибо за внимание!