

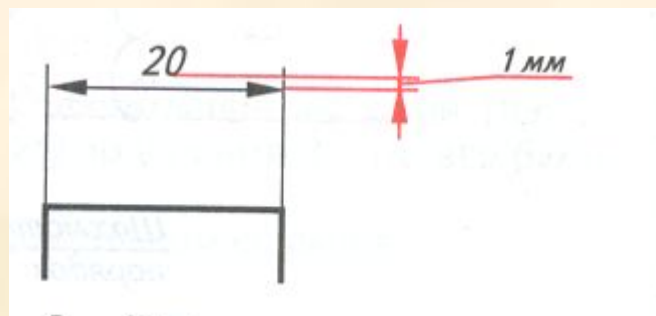
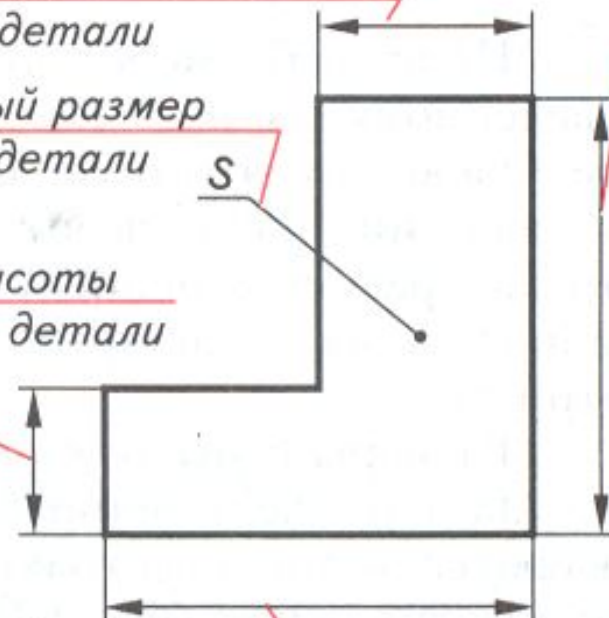
4 – габаритный размер высоты детали

1 – размер длины
элемента детали

5 – габаритный размер
толщины детали

3 – размер высоты
элемента детали

2 – габаритный размер
длины детали



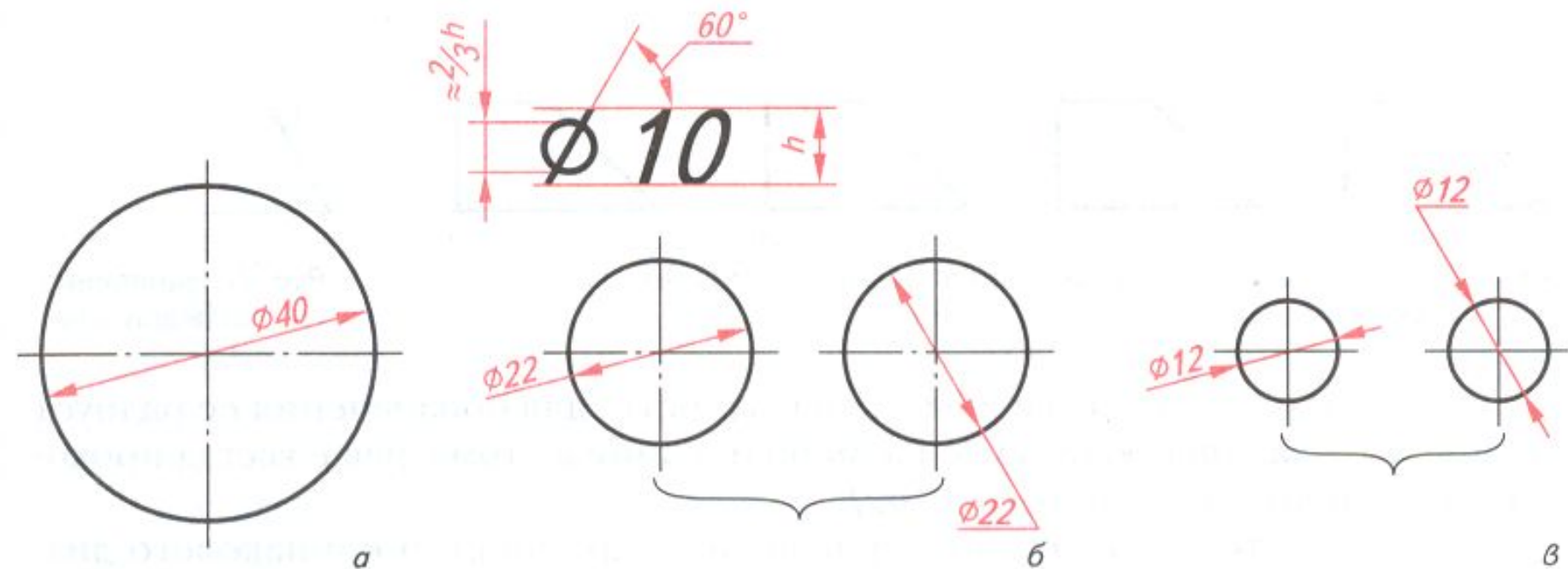


Рис. 68. Нанесение размеров окружности

