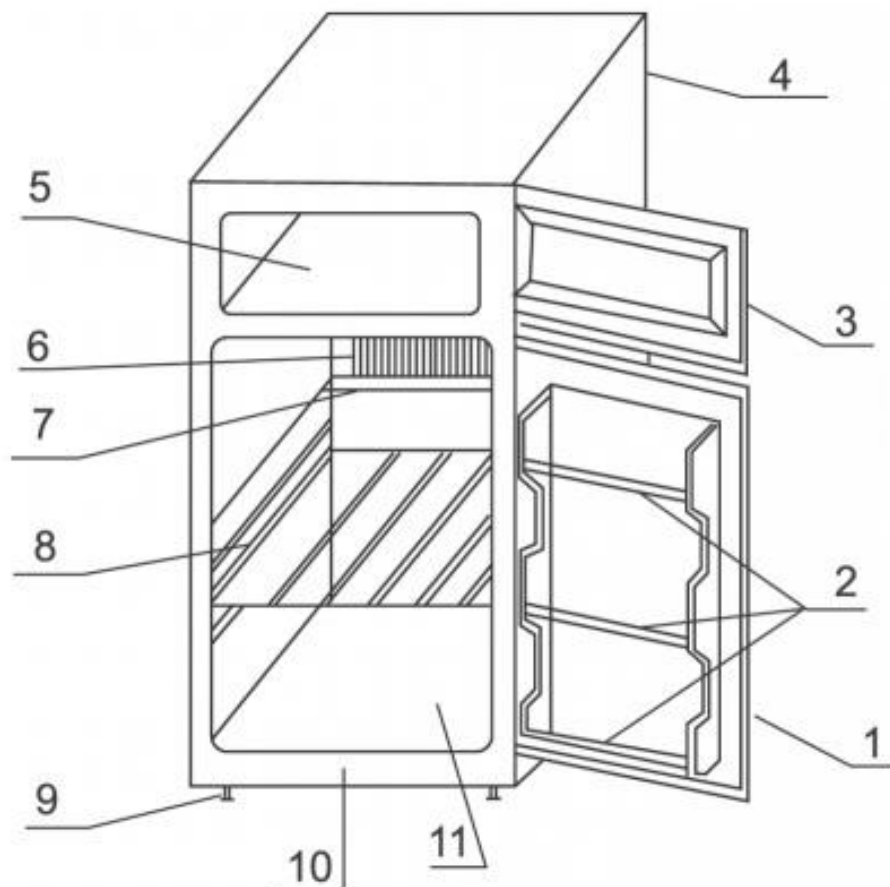


# АБСОРБЦИОННЫЙ ХОЛОДИЛЬНИК (НА ГАЗЕ) ЕХМОК ХСD-95



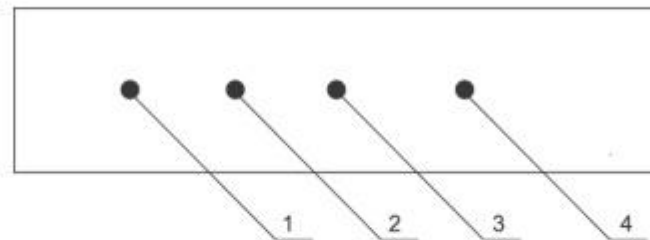
Выполнил: студент группы:2341-21  
Татаринов С.В

Вид спереди (модель XCD-300(95))



1. Дверь холодильника
2. Держатель для бутылок
3. Дверь морозильника
4. Корпус
5. Емкость для хранения замороженных продуктов
6. Задняя стенка
7. Внутренняя замораживающая пластина
8. Корректируемая полка
9. Корректируемые ножки
10. Панель управления

### Панель управления:



1. кнопка воспламенения (пьезо поджиг)
2. кнопка подачи пропана - при розжиге нажимается кнопка 2, через 15 секунд кнопка 1, далее кнопка 2 держится ещё 20 секунд, потом отпускается.
3. панель индикатора пламени
4. кнопка термостата

- ▣ Общий объём: 90 литров  
Объём морозильника: 15 литров  
Вес нетто: 39 кг.
- ▣ Размеры холодильника:  
Ширина - 53 см, глубина - 57 см, высота - 110 см.
- ▣ Цвет основного корпуса : светло-серый  
Внутреннее освещение - синяя led лампа (работает на пальчиковой батарее тип 23АЕ или 23А)  
Нет шума при работе.  
Регулируемые полки, термостат.  
Автоматическое перекрывание подачи газа при погасании пламени.  
Гарантия - 1 год.  
Срок службы - 10 лет.  
Производство - Exmork (Китай).

- ▣ Газовый холодильник Exmork XCD-95
- ▣ Самая популярная модель абсорбционного холодильника.

Имеет как холодильную так и морозильную камеры.

Идеален в домах где нет электричества (дачи, кемпинги, придорожные кафе и т.д.)



- Газовые холодильники могут работать как от пропана, так и от 220В (отключаете газ, включаете холодильник в розетку 220В). Встроенные светодиодные лампы освещают холодильное отделение питаясь электричеством от обычных батареек, которых хватает больше чем на полгода.

Температура в холодильном отделении от плюс 3°C до плюс 5°C (как в обычном холодильнике).

Температура в морозильнике — от минус 15°C до минус 5 °C (как в обычном холодильнике).

**Обратите пожалуйста внимание:***при работе выделяют тепло от задней стенки примерно на 60% больше, чем обычные холодильники. Это необходимо учитывать при планировании места установки.*

Преимуществом является: бесшумность, отсутствие движущихся частей и компрессоров.

---

*Свое название абсорбционный холодильник получил от процесса абсорбции, т. е. поглощения жидким или твердым поглотителем паров хладагента, образующихся в испарителе. Хладагентом в абсорбционных холодильниках служит аммиак NH<sub>3</sub>. Пары аммиака поглощаются водой с образованием при этом водоаммиачного раствора. Холод получается за счет кипения холодильного агента.*

*Компонентами раствора в холодильном агрегате абсорбционного холодильника являются: хладагент — аммиак, абсорбент — бидистиллят воды, ингибитор — двуххромовокислый натрий, инертный газ — водород. Количество водоаммиачного раствора для заполнения холодильного агрегата составляет 730-800 см<sup>3</sup>, концентрация аммиака в водоаммиачном растворе 34-36% (по массе).*

---

*Холодильный агрегат абсорбционно-диффузионного действия выполнен из бесшовных труб, соединенных газовой сваркой.*



- **Одного баллона пропана 50 л. хватает на 1,5 месяца работы при полностью автономной работе без электричества.**
- Бытовой абсорбционный холодильник Exmork XC-50 может работать полностью без электричества, от обычного пропанового баллона. Идеален в домах где нет электричества (дачи, кемпинги, придорожные кафе и т.д.)
- Подключение и эксплуатация сравнимы с газовой плитой - простые и безопасные.  
Газовые холодильники работают как от пропана, так и от 220В. Встроенные светодиодные лампы (освещают холодильное отделение) работают от обычных батареек, которых хватает больше чем на полгода.
  - Температура в холодильном отделении от + 3°C до + 5°C (как в обычном холодильнике).
  - Нет шума при работе.
  - Регулируемые полки, термостат.
  - Автоматическое перекрытие подачи газа при погасании пламени.
- Компактный электрогазовый холодильник, работающий как от пропана, так и от 220В, идеален для дачи на небольшую семью из двух человек, для похода, рыбалки и т.д. с длительным проживанием.

Лампа освещения внутреннего отсека работает только при наличии сети 220В