

# УРОК ОБУЧЕНИЯ ГРАМОТЕ

*"Знакомство со звуками [п], [п'] и  
буквами П, п"*

ПОДГОТОВИЛА  
УЧИТЕЛЬ НАЧАЛЬНЫХ КЛАССОВ

---

**БАРАНКОВА ОЛЬГА АЛЕКСАНДРОВНА**



# Буква П





# Отгадай!



От цветка к цветку летает,  
Мёд душистый собирает



Раньше всех стаёт  
“Ку-ка-ре-ку!” поёт



Он круглый и красный,  
Как глаз светофора.  
Среди овощей нет  
сочней



Посадим зёрнышко,  
Вырастит солнышко.



Хвост крючком,  
Нос пятачком



Новый дом несу в руке,  
Дверцы дома на замке.  
Там лежат в порядке  
нижке и тетради



## Чистоговорки

---

- уп – уп – уп - какой же вкусный суп;

- пу – пу – пу - мы включили лампу;

- па – па – па - раздавил щенок клопа.

Пу – пу – пу, попугай клюет крупу.

Па – па – па, на пол сыплется крупа.

Пы – пы – пы, больше нет у нас крупы.



# На что похожа буква?



“П” - турник.  
На нем гимнаст  
Подтянулся сорок раз.  
Подтянись попробуй ты  
И не бойся высоты!

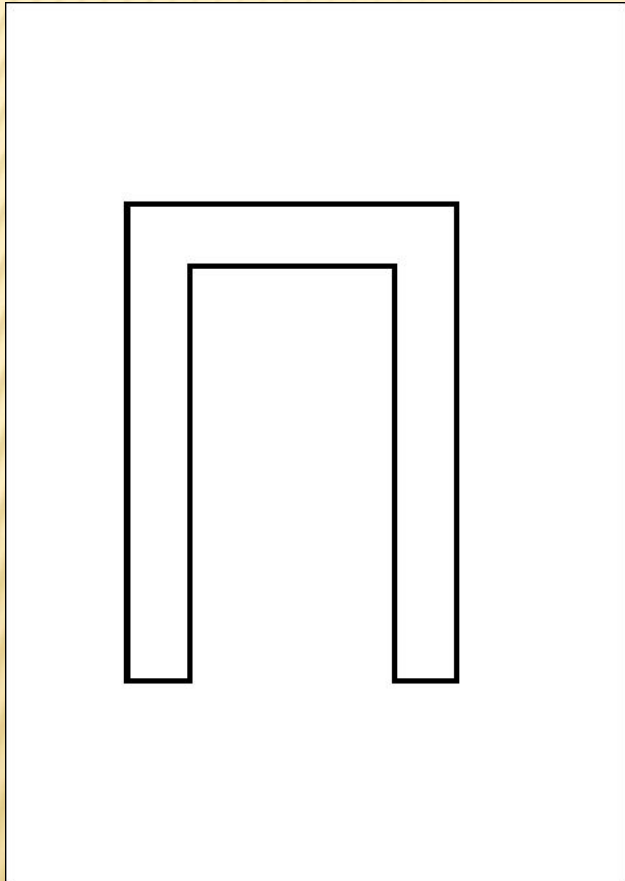


Дома букву **П** найдём,  
Заглянув в дверной проём.



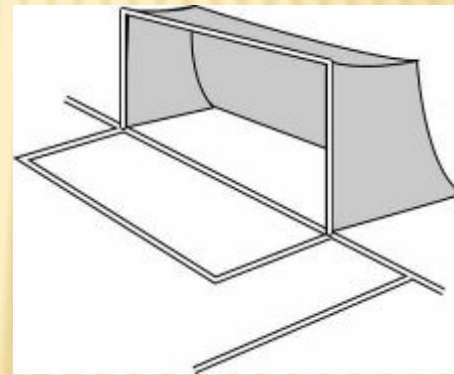
Говорил недавно кто-то:  
**П** похожа на ворота

# V. Знакомство с буквой Пп



Арк  
а

Турник  
и



На хоккее, на футболе  
Буква П – ворота в поле.

**На что похожа буква?**



**Петр I Алексеевич Великий - первый Император всероссийский, родился 30 мая 1672 года .Увлекался огнестрельным делом, кораблестроением, много времени проводит в немецкой слободе. Основал город Санкт Петербург.**









**ЗАГАДКА**

**Он бревно отешет ловко,  
Стены сделает, навес.  
У него смолой спецовка,  
Как сосновый пахнет лес.**



**ПЛОТНИ  
К**

У Павла



У Веры



У Полины



У Виктора





Handwritten letters 'H' and 'h' in a box.

Large cursive letters 'H' and 'h' on a four-line writing grid. The uppercase 'H' spans from the top line to the bottom line. The lowercase 'h' spans from the middle dashed line to the bottom line. Three red starburst markers are placed on the uppercase 'H' (one at the top curve, one at the top bar, one at the junction of the two vertical stems) and one red starburst marker is placed on the lowercase 'h' (at the top of the stem).

□ П **У** Л К А

□ П **А** К А

□ П **И** Л К А

□ П **О** К А

□ П **Ы** Л К А

□

□

□

□





# Молодцы!

