

# СООТНОШЕНИЕ МЕЖДУ СТОРОНАМИ И УГЛАМИ ПРЯМОУГОЛЬНОГО ТРЕУГОЛЬНИКА

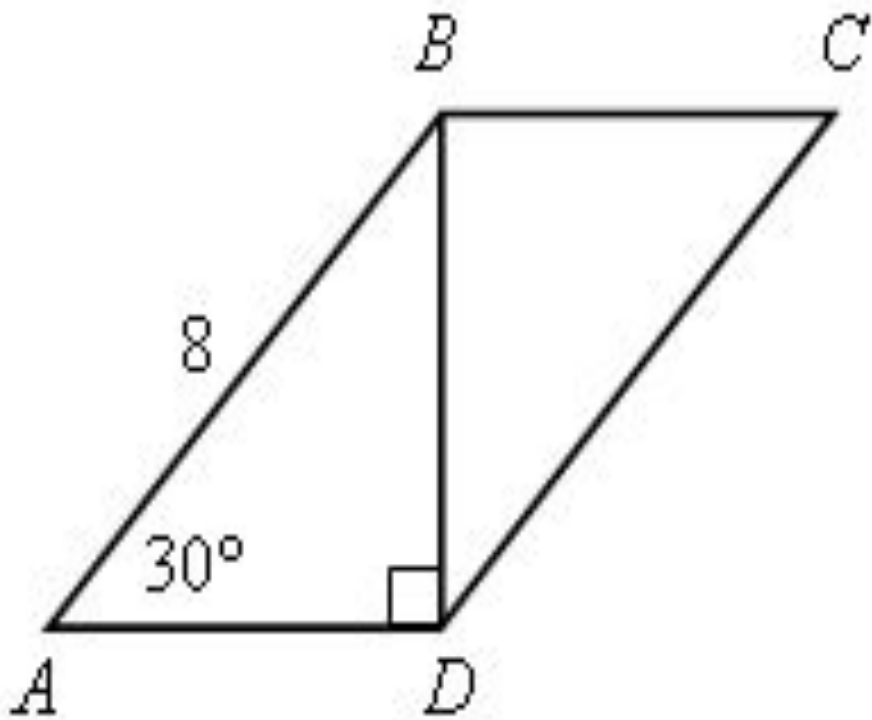
(ЗАДАЧИ ПО ГОТОВЫМ ЧЕРТЕЖАМ)

Учитель математики:  
Михалева М.А.  
МБОУ СОШ с/п  
«Поселок Монгохто»

8 КЛАСС

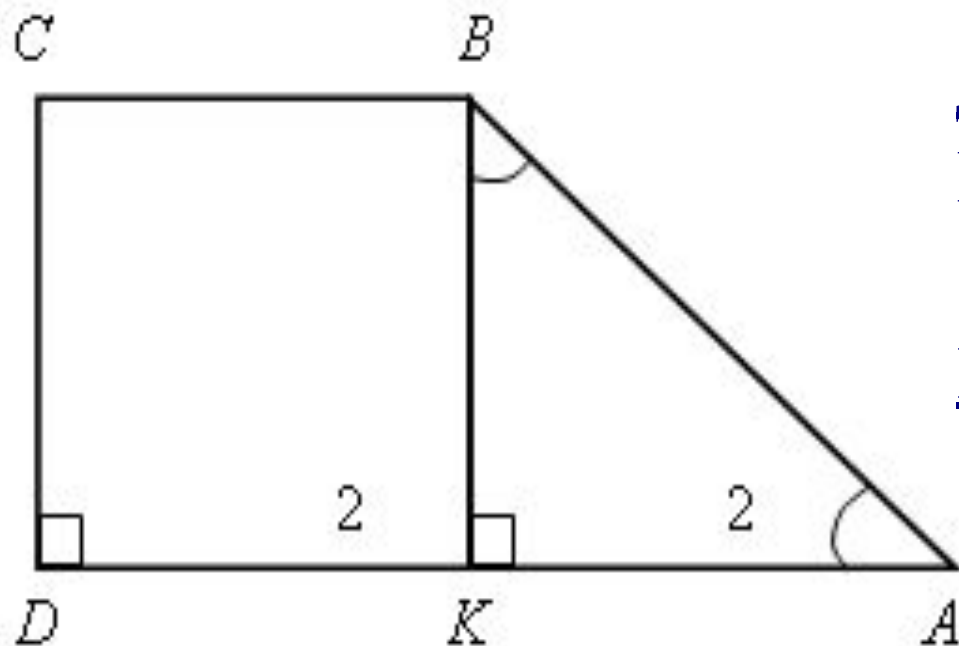
*Домашнее задание:*

**вопрос 18, с. 161;  
№ 595, 596, 598 (б), 600.**



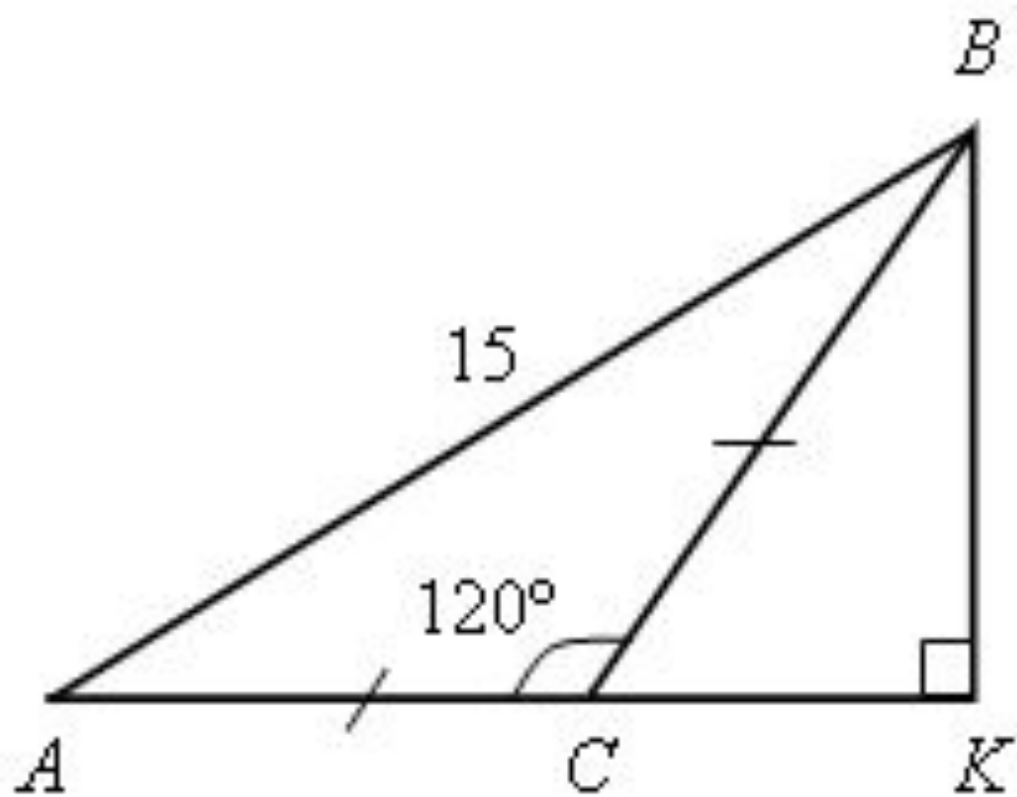
**Дано:**  $ABCD$ —параллелограмм,  $\angle A = 30^\circ$ ,  $AB = 8$  см

**Найти:**  $S_{ABCD}$ .



**Дано:**  $ABCD$ –трапеция,  $\angle D=90^\circ$   
 $DK=KA=2\text{ см}$ ,  $\angle ABK=\angle BAK$ .

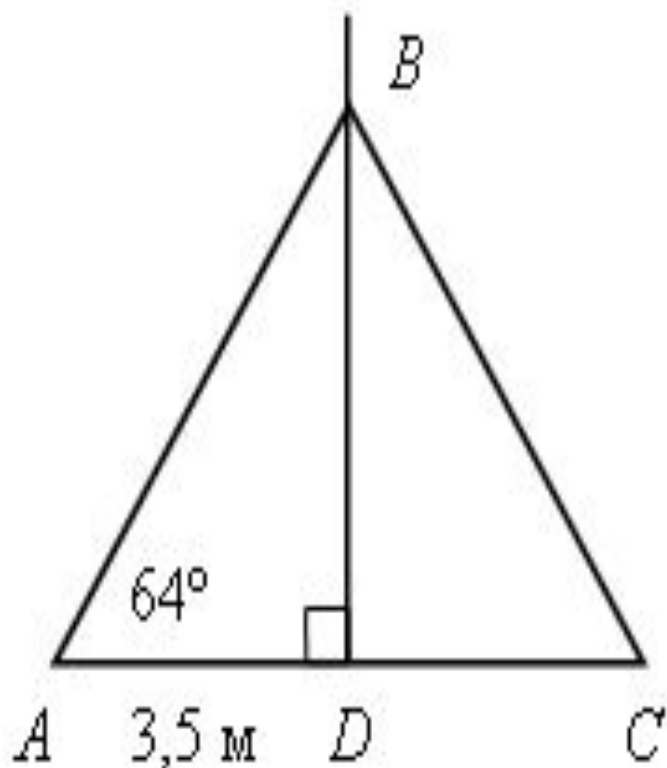
**Найти:**  $S_{ABCD}$



**Дано:**  $\triangle ABC, \angle ACB = 120^\circ,$   
 $AB = 15 \text{ см}, AC = BC, BK \perp AC.$

**Найти:**  $BK.$

*Радиомачта укреплена стальными канатами, наклоненными к земле под углом в  $64^\circ$ . Основание каждого каната удалено от мачты на 350 м. На какой высоте укреплены на мачте верхние концы канатов?*



**Решение**

$$\Delta ABD, \angle D = 90^\circ,$$

$$\operatorname{tg} \angle A = \frac{BD}{AD};$$

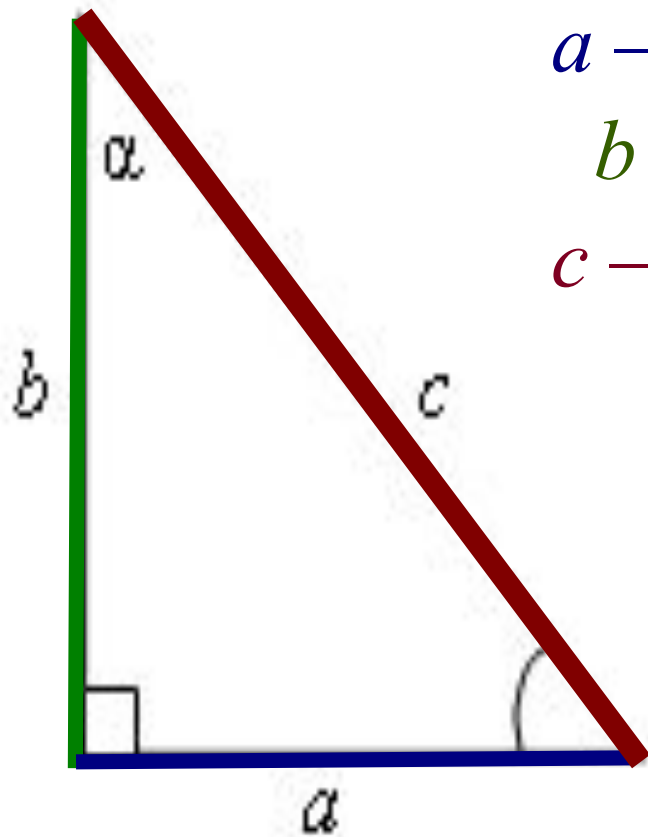
$$BD = AD \operatorname{tg} \angle A,$$

$$BD = 3,5 \cdot 2,05 \approx 7,2 \text{ (м)}.$$

Ответ:  $BD=7,2\text{м}$

# Урок 2

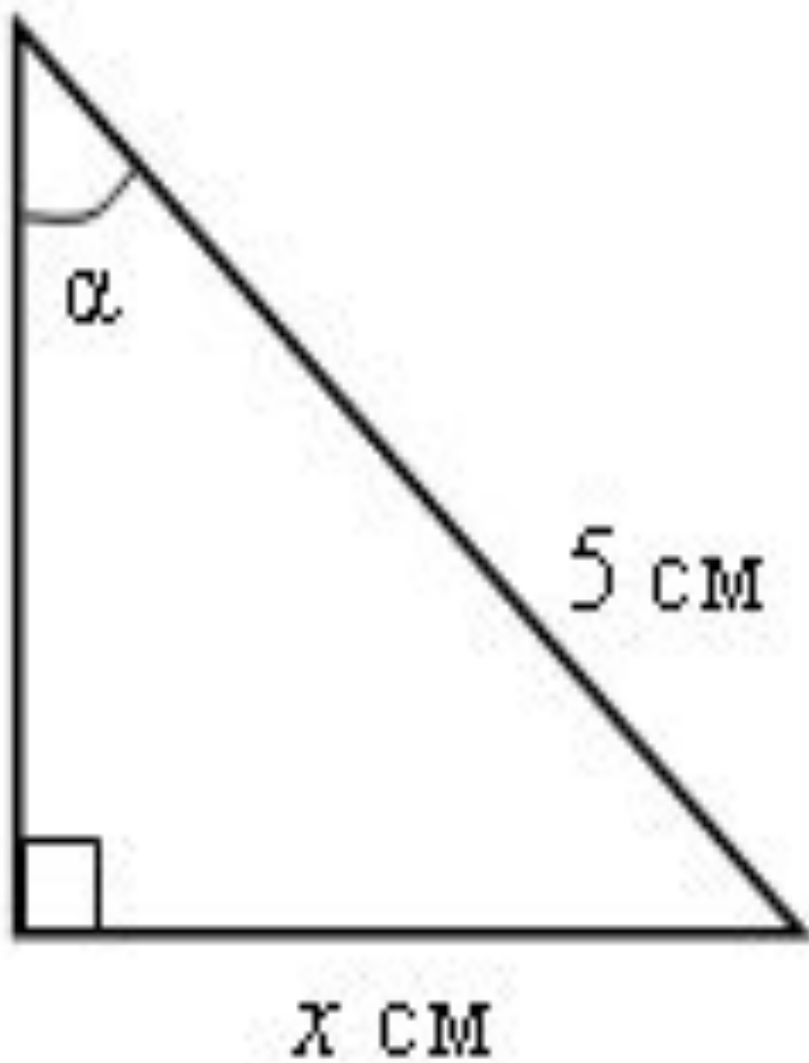
Тема: Решение задач по теме  
«Соотношения в прямоугольном  
треугольнике»



$a$  – катет, противолежащий углу  $\alpha$ ;  
 $b$  – катет, прилежащий к углу  $\alpha$ ;  
 $c$  – гипотенуза.

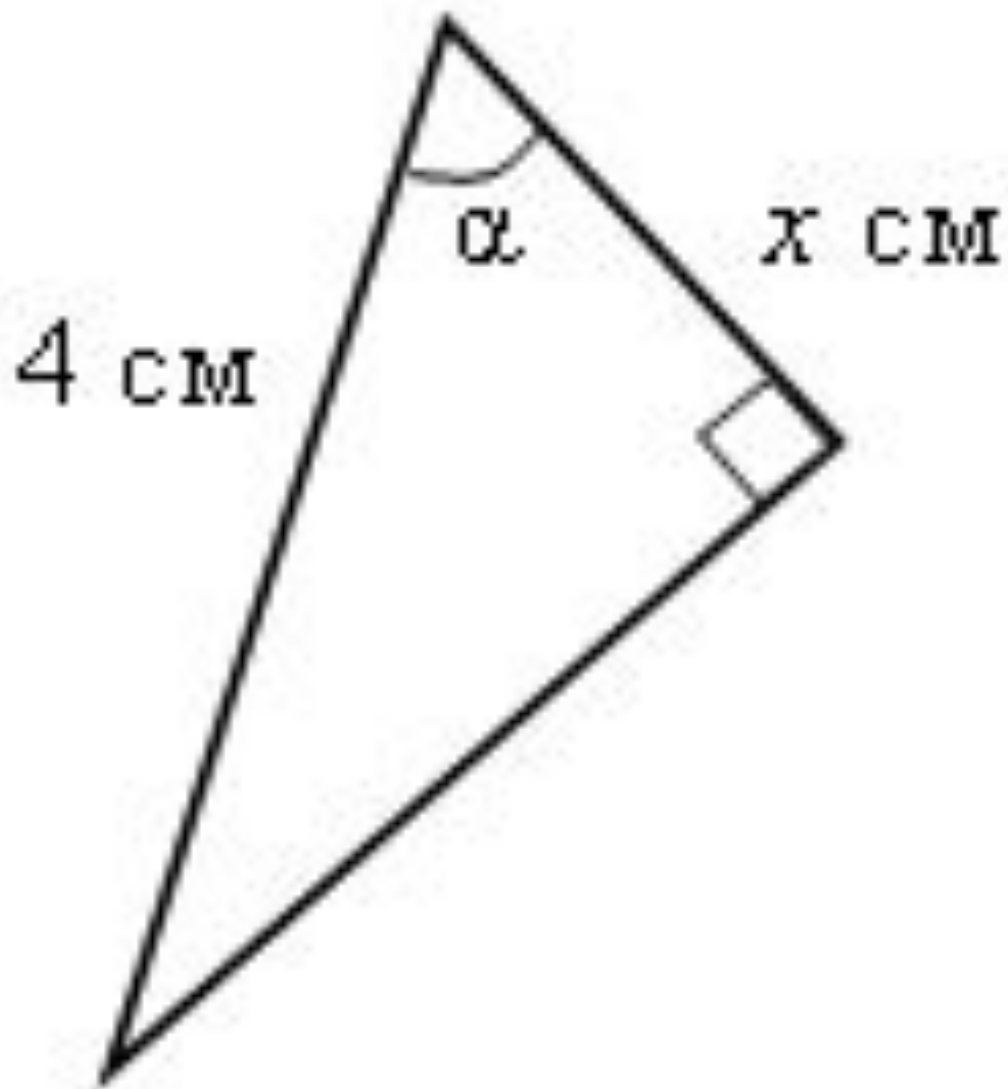
$$\sin \alpha = \frac{a}{c} \quad \cos \alpha = \frac{b}{c} \quad \operatorname{tg} \alpha = \frac{a}{b}$$

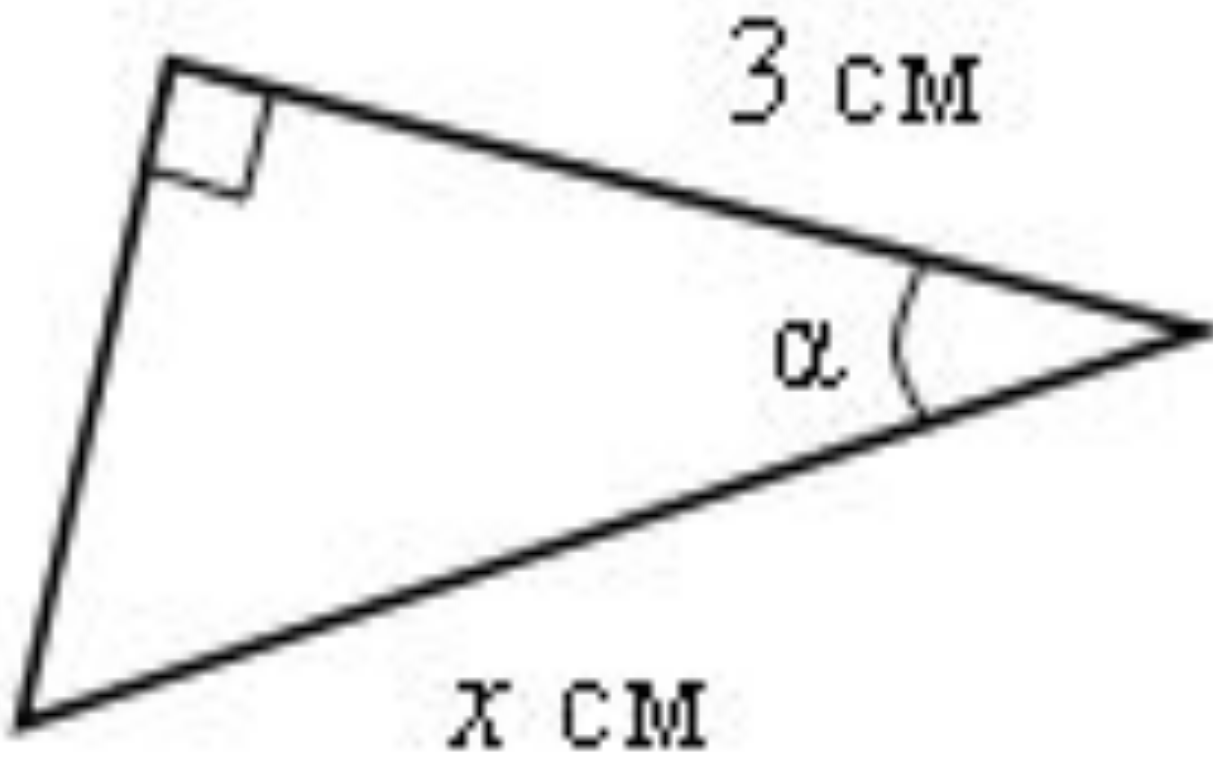




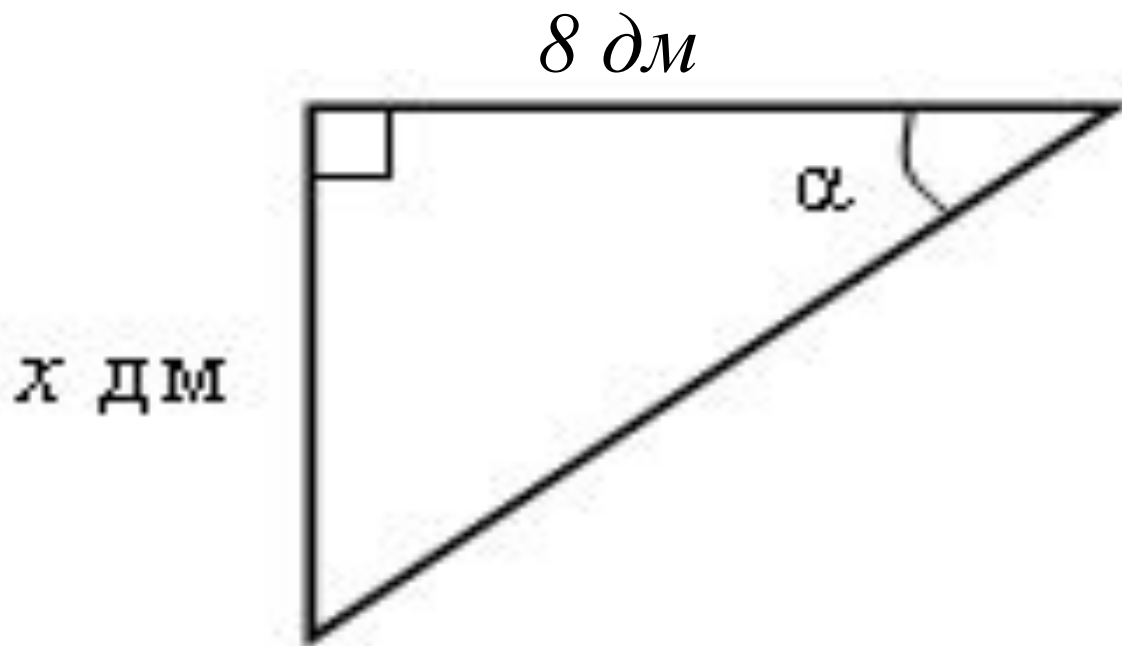
Найти:  $x$

Найти:  $x$

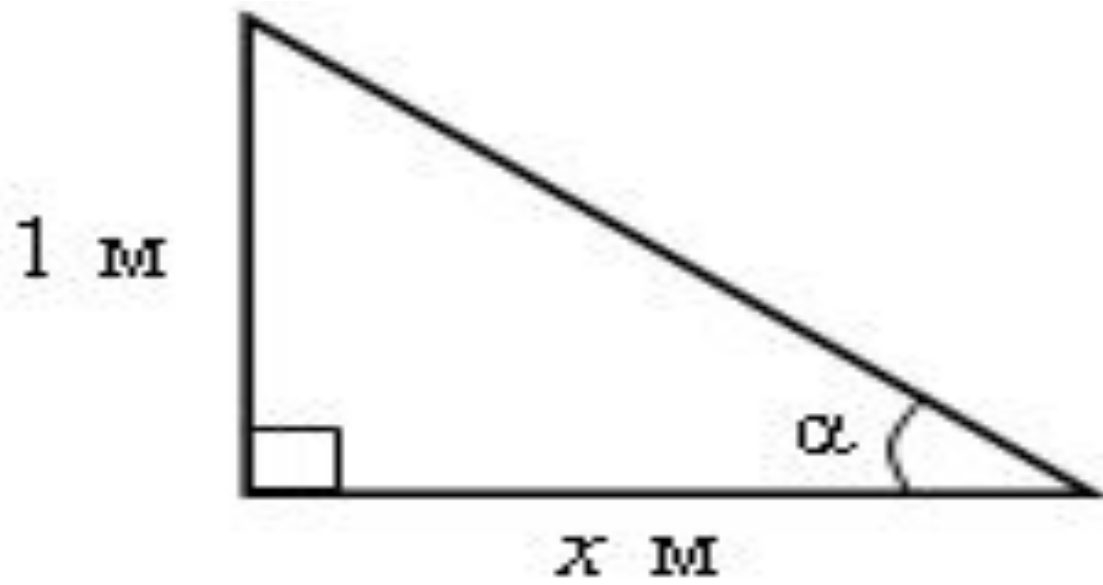




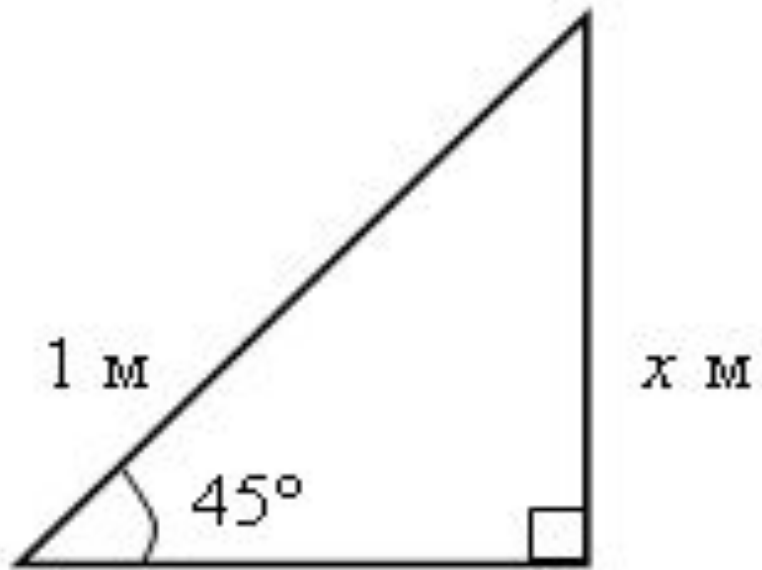
**Найти:  $x$**



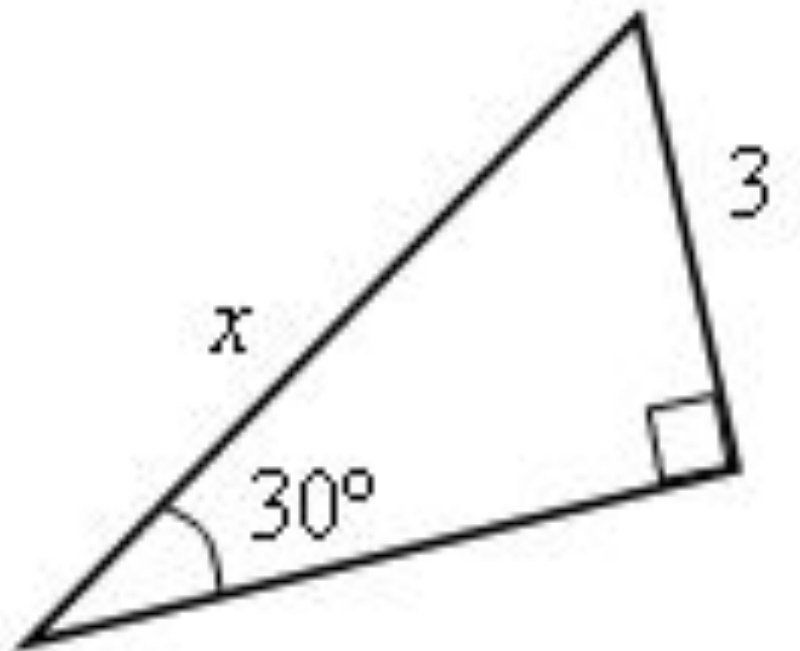
**Найти:  $x$**



Найти:  $x$

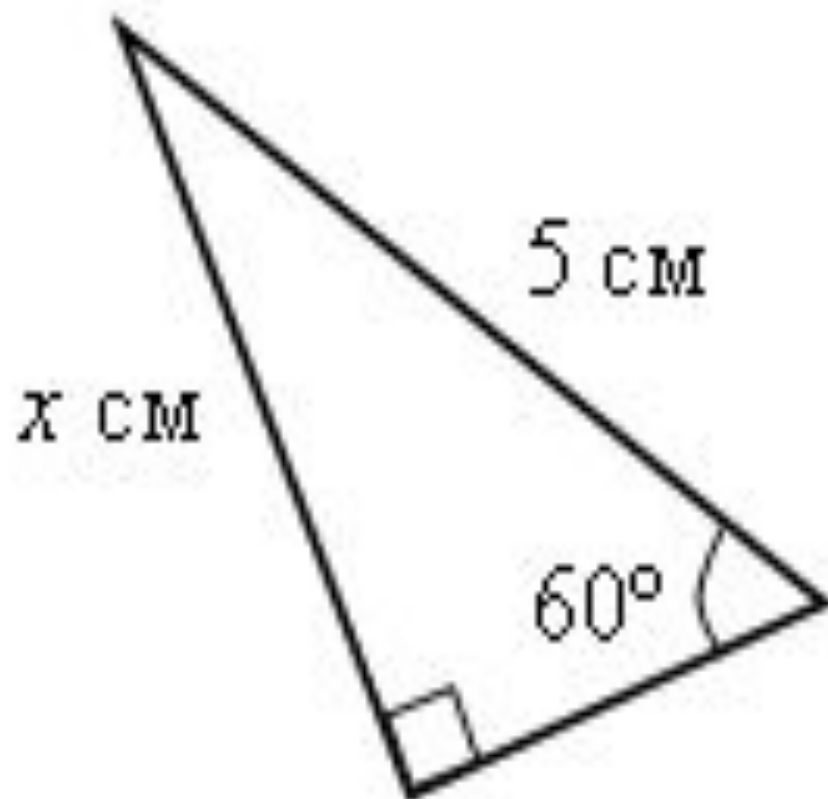


**Найти:  $x$**



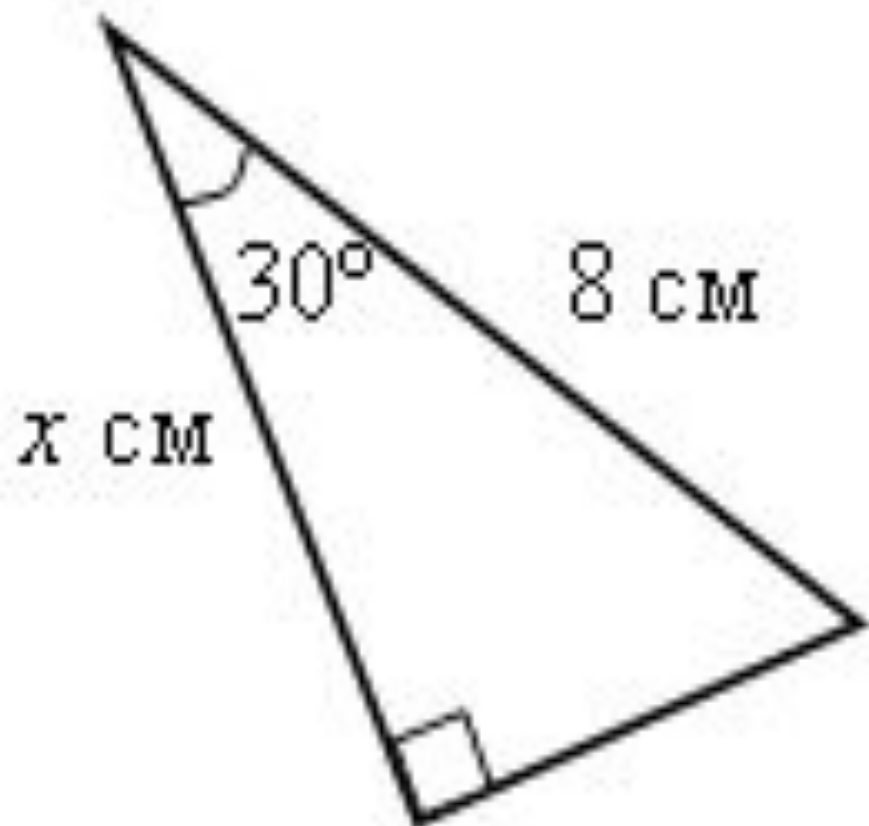
**Найти:  $x$**

Найти:  $x$





Найти:  $x$



# Самостоятельная работа

## Вариант I

В равнобедренной трапеции меньшее основание равно 4 см, боковая сторона равна 6 см, а один из углов трапеции равен  $150^\circ$ . Найдите площадь трапеции.

## Вариант II

В прямоугольной трапеции меньшее основание равно 3 см, боковая сторона 4 см, а один из углов трапеции равен  $150^\circ$ . Найдите площадь трапеции.

*Домашнее задание:*

*вопросы 8–18, с. 160–161;*

*№ 603, 621, 626;*

*подготовиться к зачету.*