

# Сверление отверстий.

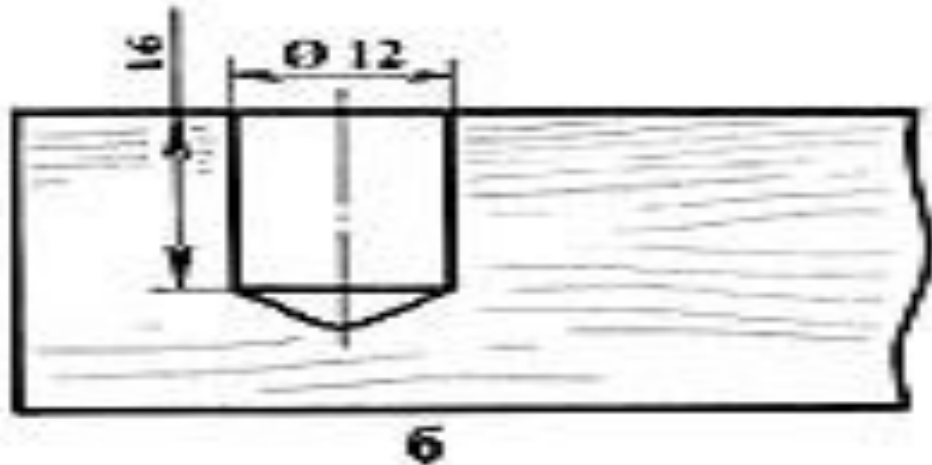
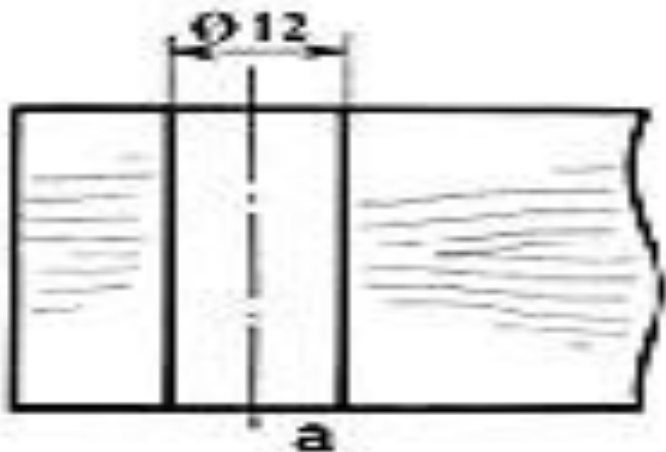


# План :



- Виды отверстий.
- Виды свёрл.
- Элементы сверла.
- Инструменты для сверления.
- Приёмы сверления.
- Техника безопасности при сверлении.
- Вопросы для закрепления материала.

# Виды отверстий



- Отверстия представляют собой углубления в деталях. Они могут быть сквозными и глухими. Сквозные отверстия проходят через всю деталь насквозь. Глухие не выходят наружу, а только выполняются на определённую глубину.

# Виды отверстий



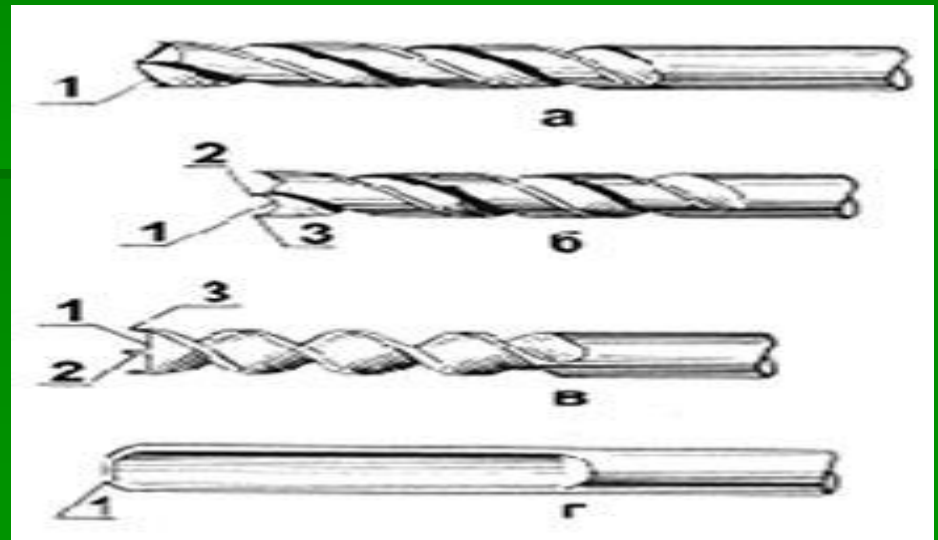
Отверстиями называют углубления любой формы в поперечном сечении: круглые, квадратные, прямоугольные, овальные, треугольные и т.д.

# Виды свёрл

- Круглые отверстия легко и довольно точно высверливают свёрлами.
- Наиболее распространены *спиральные свёрла*. Их применяют для сверления различных материалов: металлов, древесины, пластмасс.

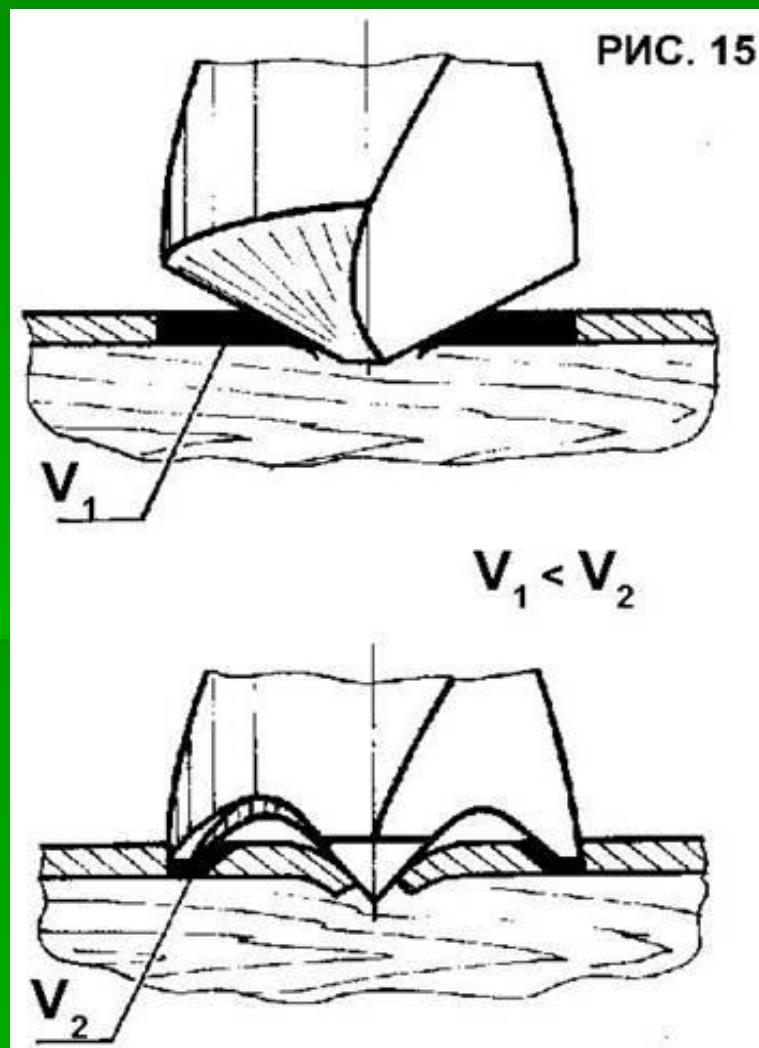


# Виды свёрл.

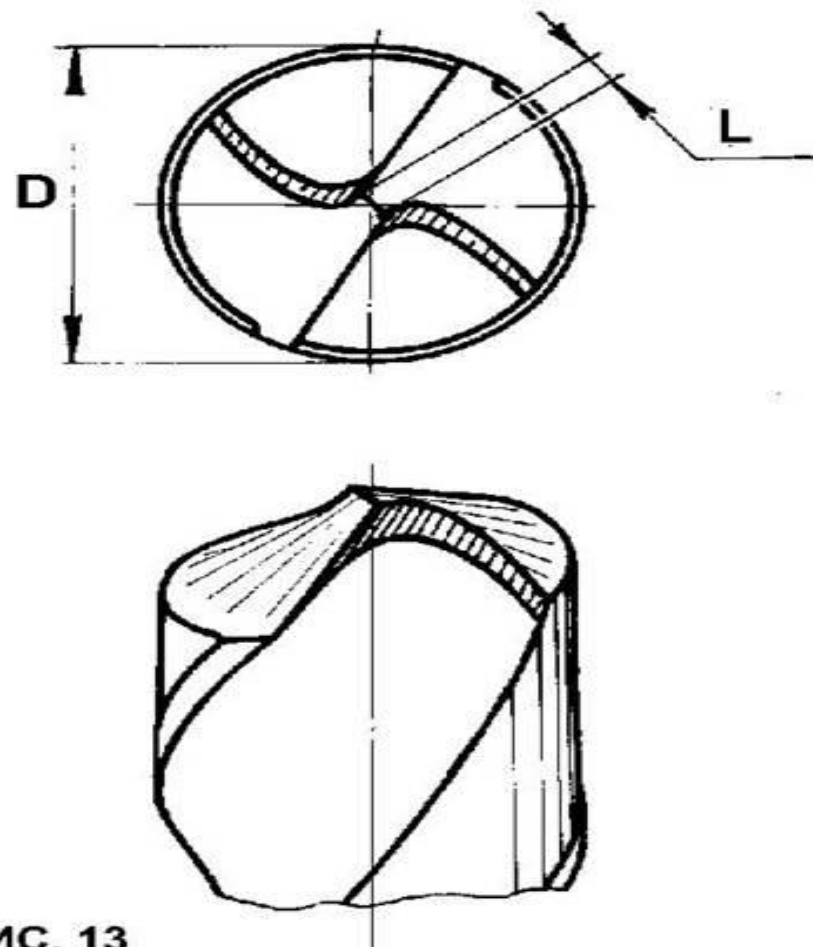


- Для высверливания отверстий в древесине применяют также *центровые свёрла с подрезателями, винтовые, шнековые, ложечные* и др. Диаметр сверла (в миллиметрах) указан на его стержне.

# Элементы сверла.



для  $D = 4 \dots 6 \text{ мм}$   $L = 0,5 \dots 0,7 \text{ мм}$   
для  $D$  БОЛЕЕ  $7 \text{ мм}$   $L = 1 \dots 1,5 \text{ мм}$



- Каждое сверло на своей торцевой части имеет две режущие кромки. Режущими кромками при сверлении подрезаются волокна древесины, и её частички в виде стружек выходят наружу через винтовые канавки. Хвостовая часть сверла служит для крепления его в *патроне коловорота* или *ручной дрели*. Эти инструменты предназначены для вращения сверла.



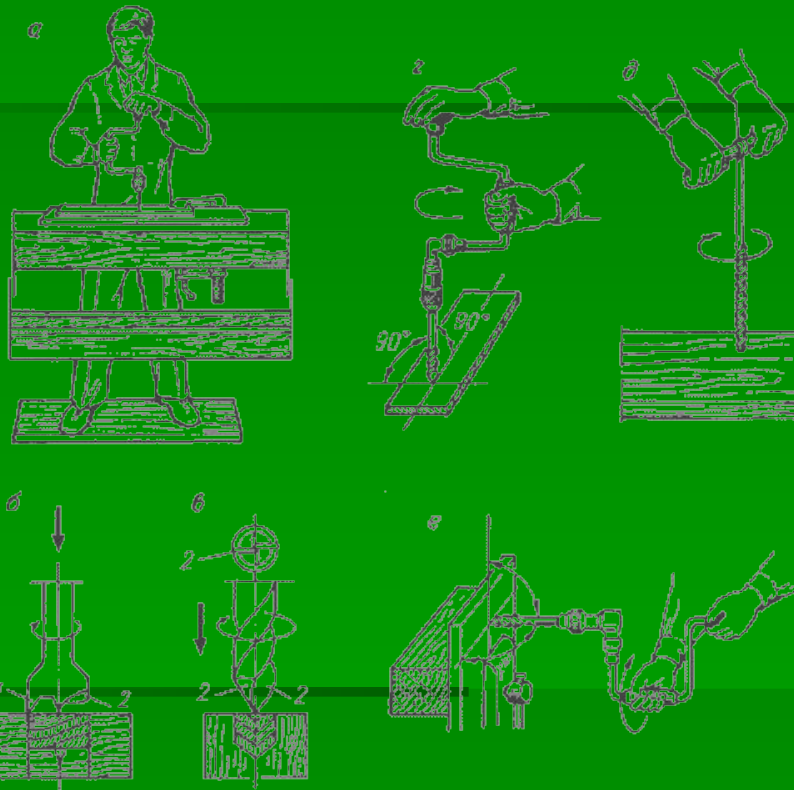
# Инструменты для сверления.



- Коловорот.
- Дрели.



# Приёмы сверления.



- В зажиме верстака.
- На подставке.

# Техника безопасности при сверлении.

1. Надёжно закреплять заготовку и подкладную доску на верстаке.
2. Надёжно, без перекоса, закреплять сверло в патроне, не допуская его перекоса.
3. Ручку коловорота или дрели вращать свободно, без больших усилий.
4. Коловорот или дрель класть на верстак сверлом от себя.



# Вопросы для закрепления материала.

1. Что называют отверстиями?
2. Какие виды отверстий вы знаете?
3. Какие виды свёрл вы знаете?
4. Как определить диаметр сверла?
5. Чем отличается коловорот от дрели?
6. Для какой цели при сверлении отверстия под заготовку подкладывают доску?



# Литература.

- «Технология». Учебник для 5 класса общеобразовательных учреждений. Под редакцией В.Д. Симоненко.
- Яндекс (картинки).