

1-4 классы

РОБОТОТЕХНИКА WeDo

Презентация занятия

МАСТЕР-КЛАСС



инжинириум[®]

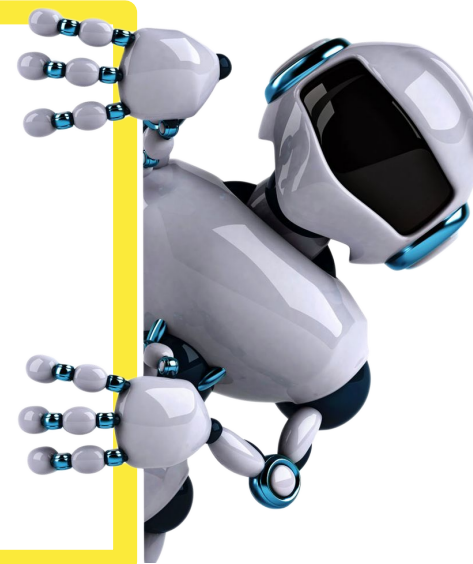
МГТУ им. Н.Э. Баумана

ТЕМА: МАСТЕР-КЛАСС

1. ПРИВЕТСТВЕННОЕ СЛОВО ПРЕПОДАВАТЕЛЯ
2. ПРАВИЛА ХОРОШИХ РОБОТОТЕХНИКОВ

Рис.1

- ***Соблюдаем дисциплину на занятии***
 - *не выкрикиваем с места*
 - *поднимаем руку*
- ***Работаем в командах***
- ***Соблюдаем порядок в наборах***



3. КТО ТАКИЕ РОБОТЫ?

***Робот** – это специальный механизм, имеющий компьютерное управление, предназначенный для помощи человеку или его замены.*



Рис.2





Конструирование

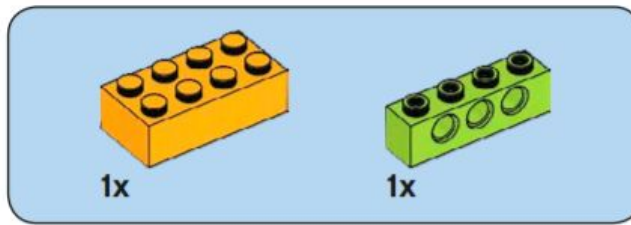


инжиниринг
МГТУ им. Н.Э. Баумана

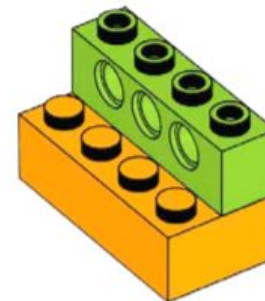
+7 (495) 120-99-75
a@inginirium.ru

4. КОНСТРУИРОВАНИЕ

Рис.3



1



4. КОНСТРУИРОВАНИЕ



2

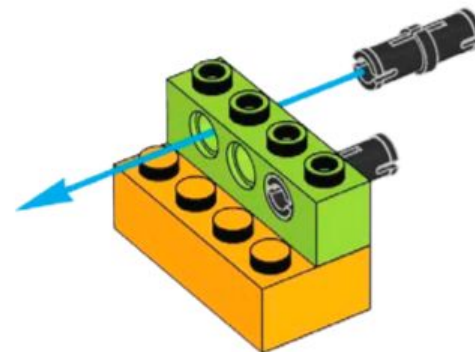
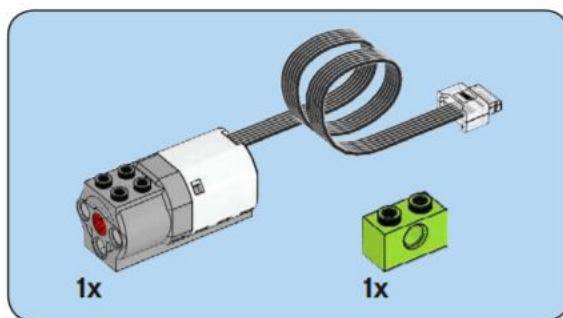


Рис.4



4. КОНСТРУИРОВАНИЕ



3

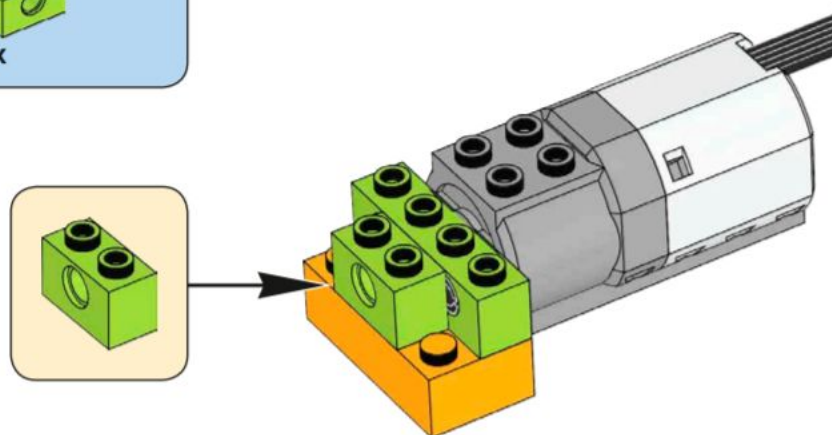
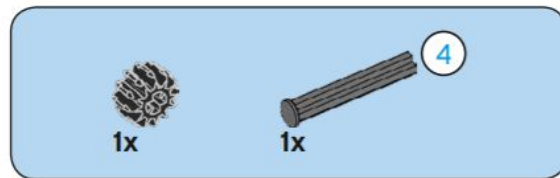


Рис.5



4. КОНСТРУИРОВАНИЕ



4

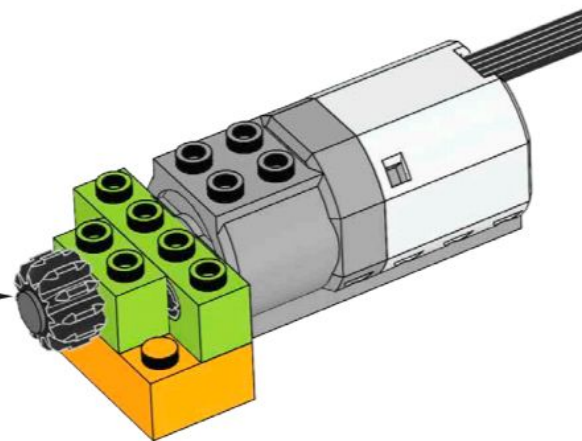
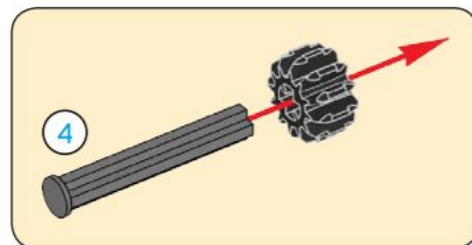
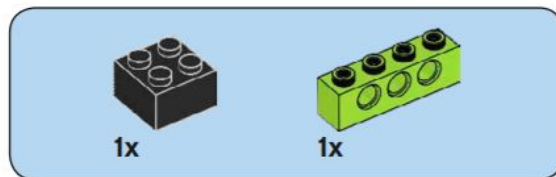


Рис.6



4. КОНСТРУИРОВАНИЕ



5

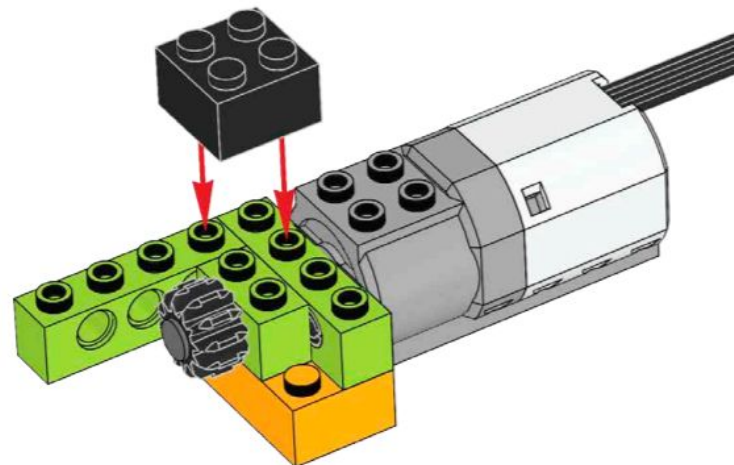
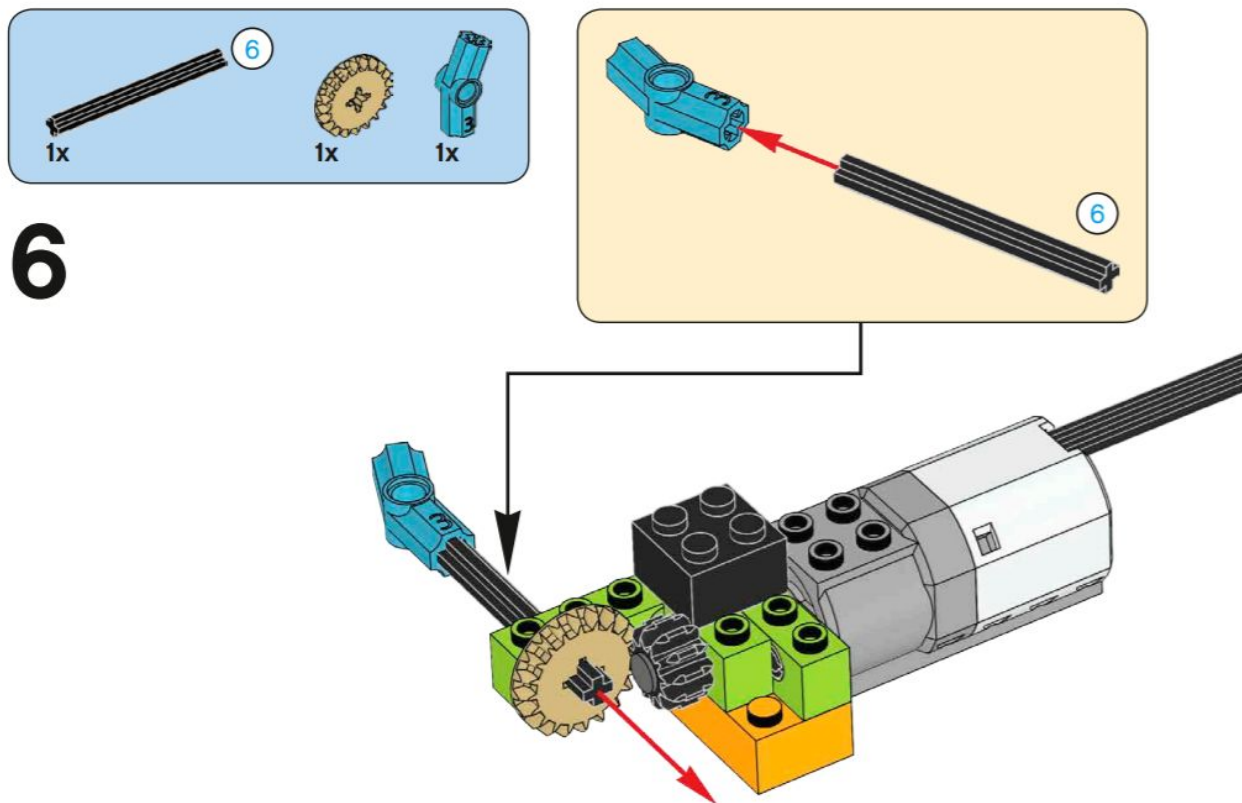


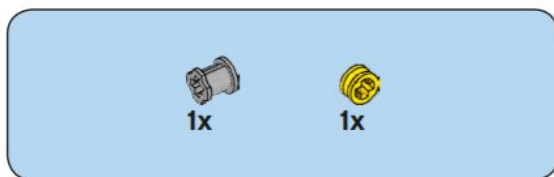
Рис.7



4. КОНСТРУИРОВАНИЕ



4. КОНСТРУИРОВАНИЕ



7

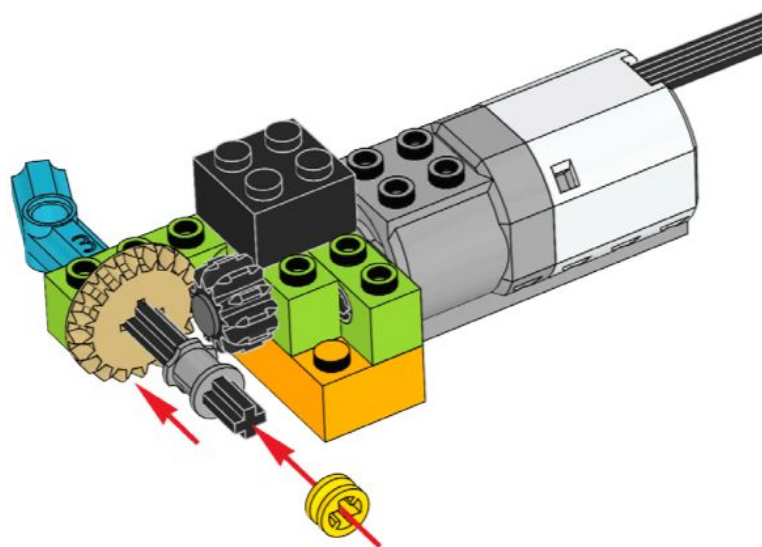
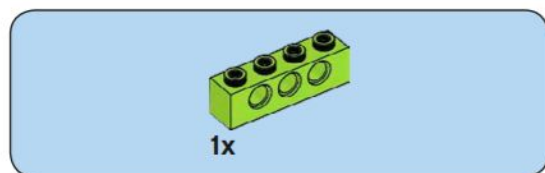


Рис.9



4. КОНСТРУИРОВАНИЕ



8

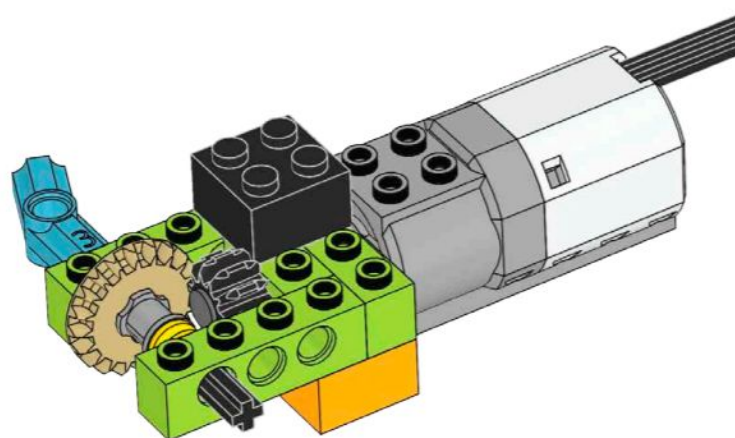
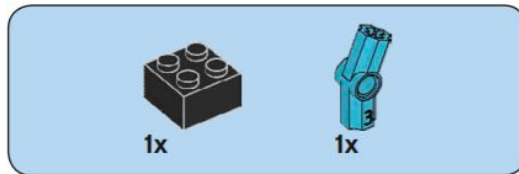


Рис.1
0



4. КОНСТРУИРОВАНИЕ



9

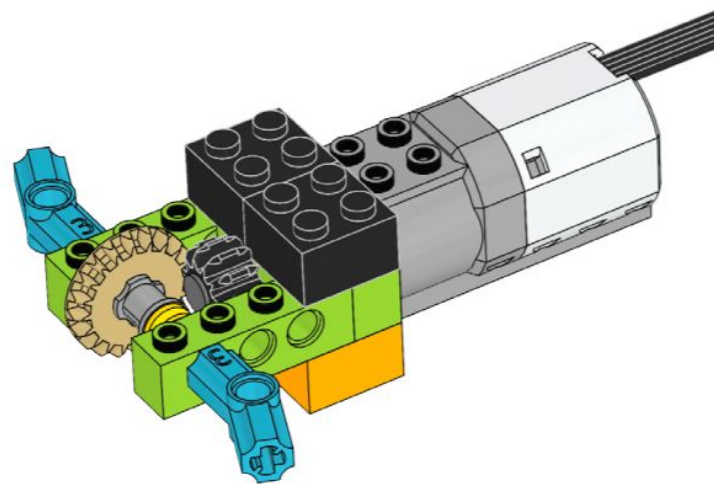
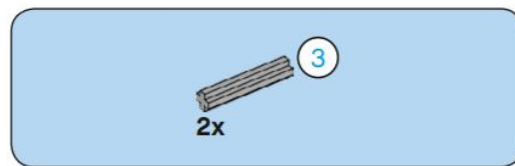


Рис.1
1

4. КОНСТРУИРОВАНИЕ



10

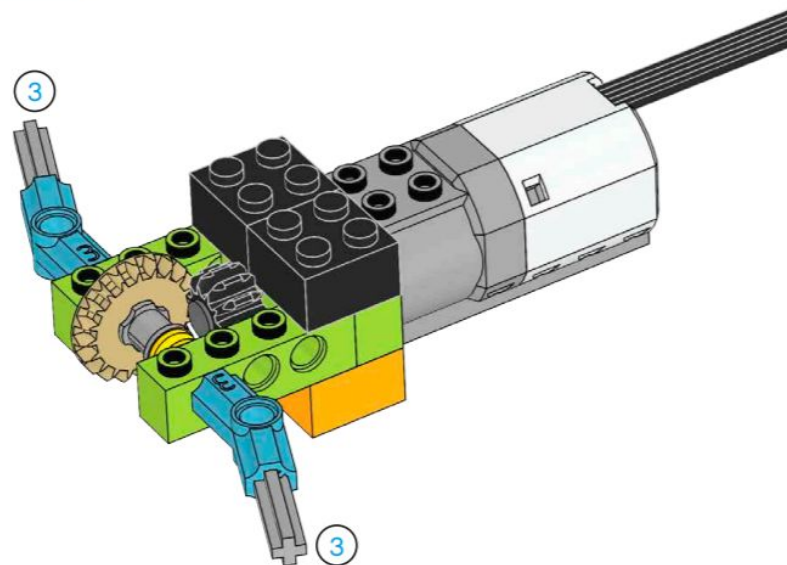
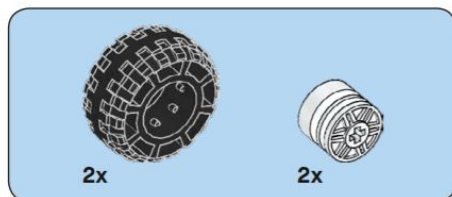


Рис.1
2



4. КОНСТРУИРОВАНИЕ



11

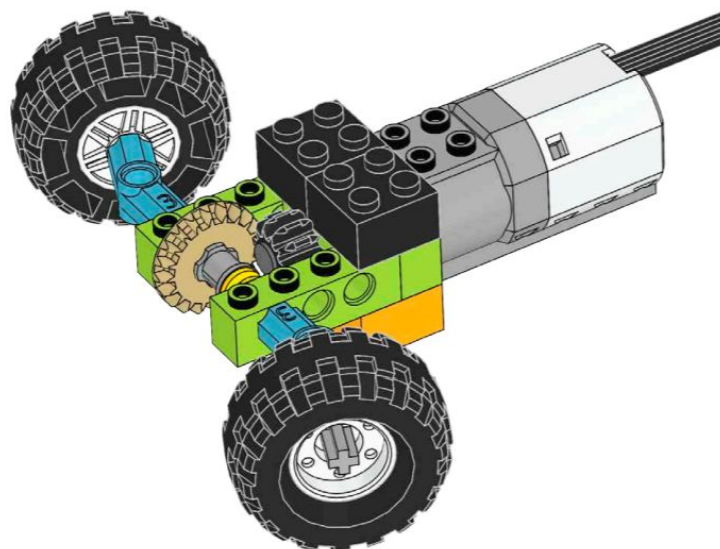
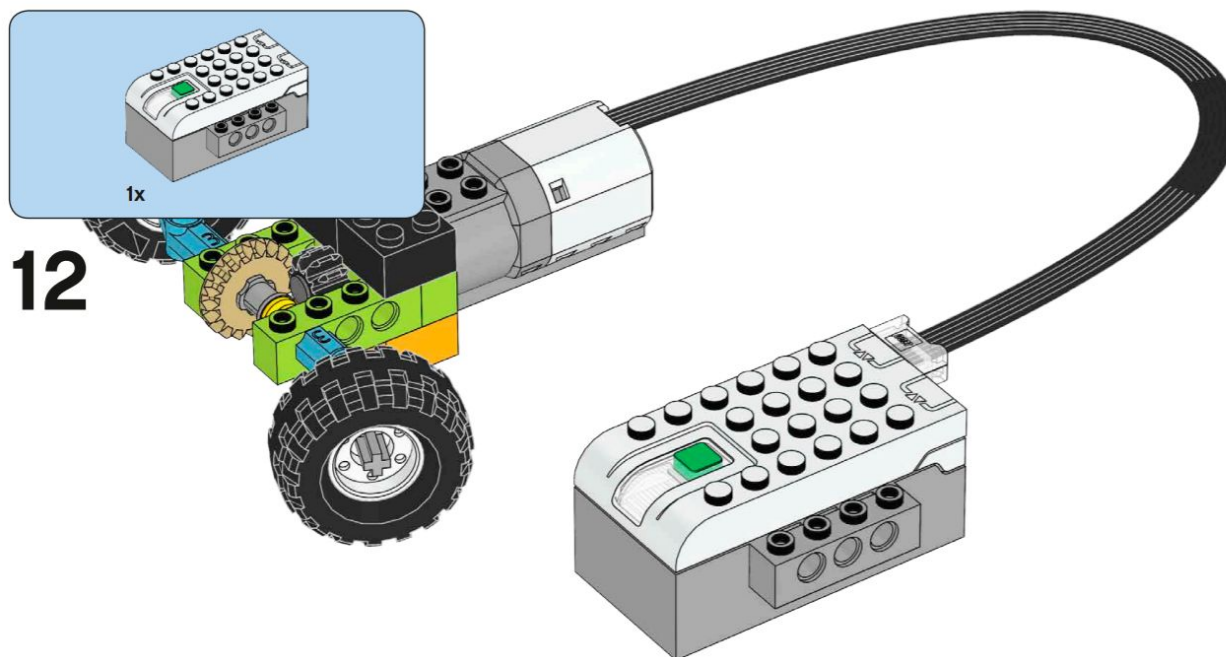


Рис.1
3



4. КОНСТРУИРОВАНИЕ

Рис.1
4

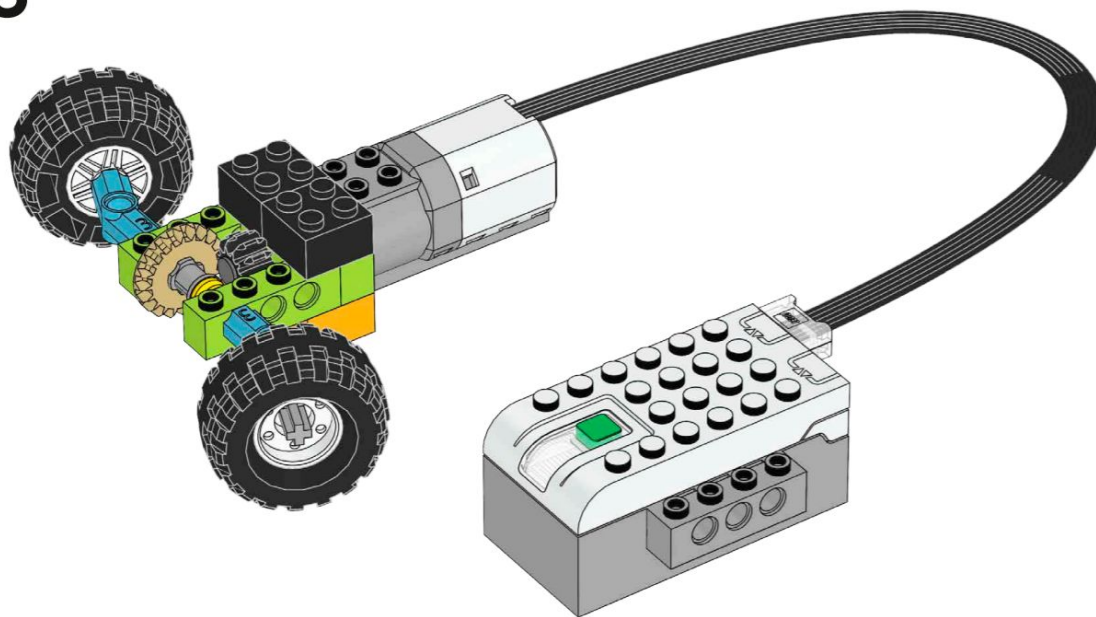




4. КОНСТРУИРОВАНИЕ

13

Рис.1
5





Программирование



инжинириум
МГТУ им. Н.Э. Баумана

+7 (495) 120-99-75
a@inginirium.ru

5. ПРОГРАММИРОВАНИЕ

Рис.1
6





Спасибо за внимание!

Вопросы?



инжинириум
МГТУ им. Н.Э. Баумана

+7 (495) 120-99-75
a@inginirium.ru