



дошкольники

Робототехника

Презентация занятия №5

Изучение ременной передачи



инжинириум[®]

МГТУ им. Н.Э. Баумана

a@inginirium.ru | inginirium.ru

8 495 120-99-75

2020

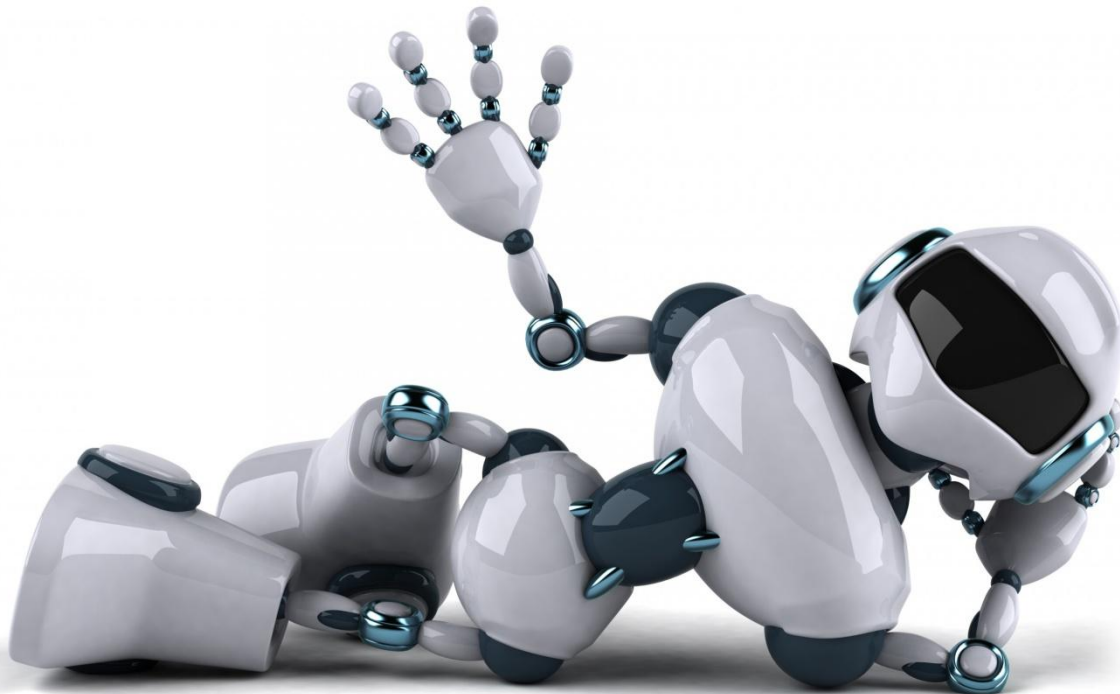
«ИСПОРЧЕННЫЙ ТЕЛЕФОН»

Рис.1



Рис.2





ПОВТОРЕНИЕ



КАК НАЗЫВАЮТСЯ ДАТЧИКИ И ЗАЧЕМ ОНИ НУЖНЫ?

Рис.4



ПОЛОЖЕНИЯ ДАТЧИКА НАКЛОНА

Рис.5



ПОЧЕМУ СВЕТЛЯЧКИ СВЕТАТСЯ?

Рис.6



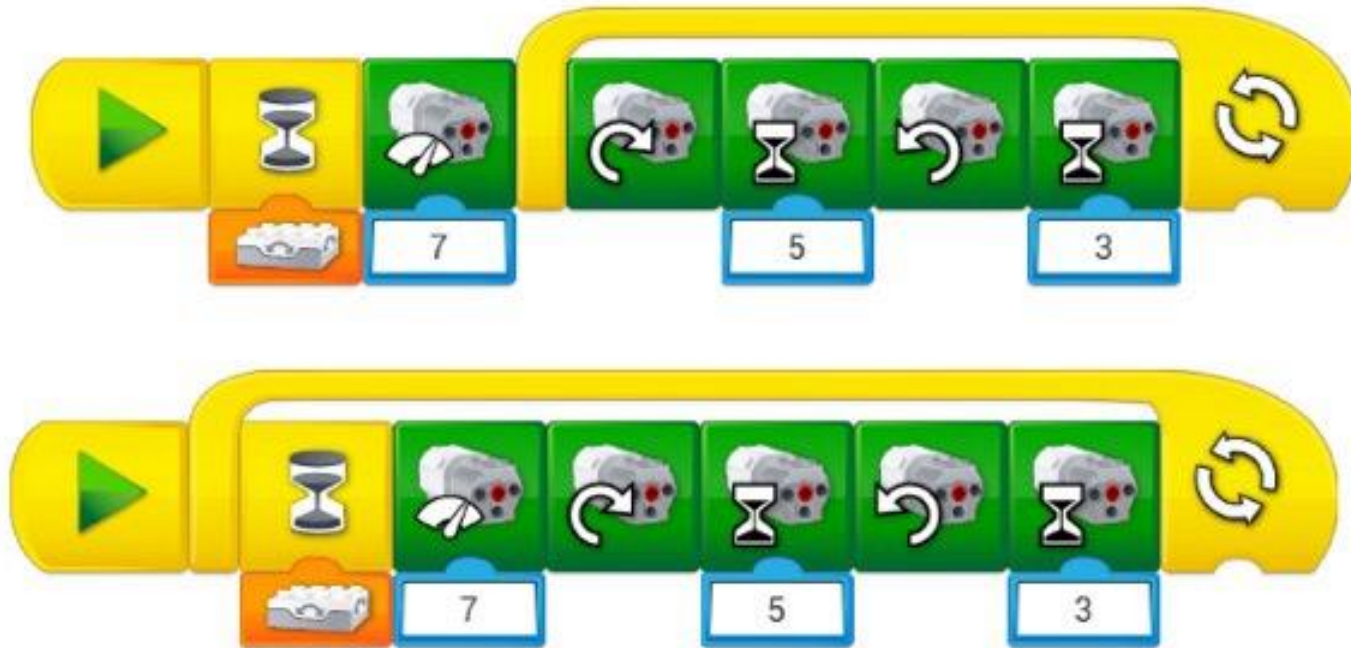
КАК РАБОТАЕТ ПРОГРАММА?



КАК РАБОТАЕТ ПРОГРАММА?

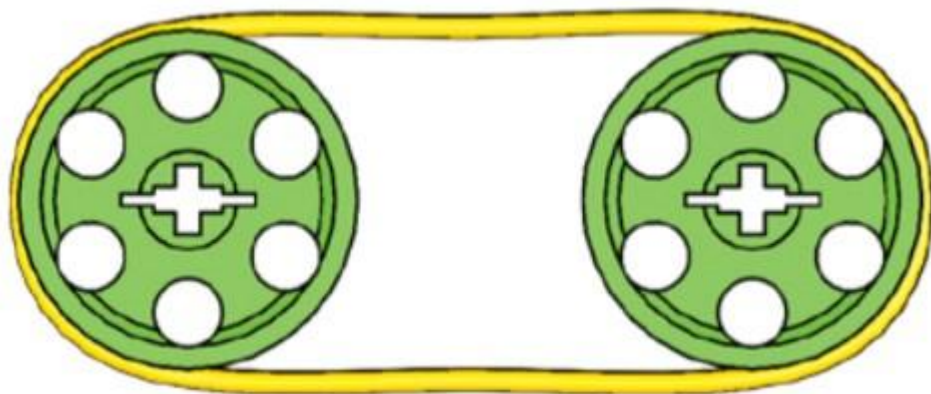


В ЧЕМ ОТЛИЧИЕ?



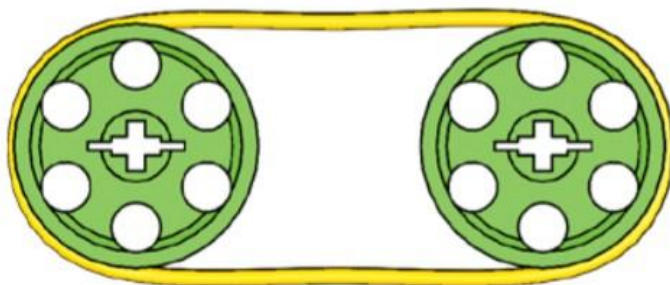
РЕМЕННАЯ ПЕРЕДАЧА

Рис.7



В КАКУЮ СТОРОНУ ВРАЩАЕТСЯ?

Рис.8



Шкивы вращаются в одну сторону

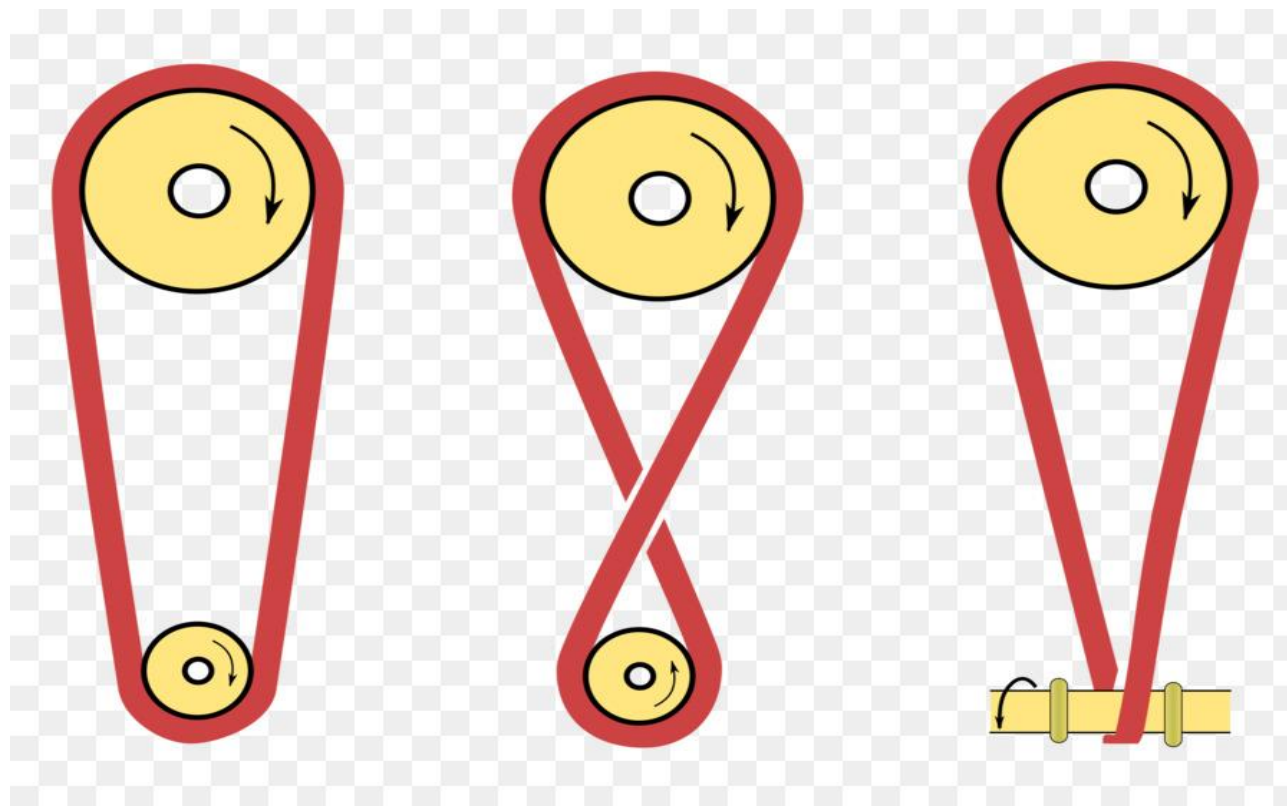


Шкивы вращаются в разные стороны





Рис.9



- **Ременная передача может быть понижающей и повышающей.**

• Помимо шкивов можно использовать различные гладкие вращающиеся поверхности



Тема занятия: ЗМЕИ







ЗМЕИ

- 1. У змей есть нос?***
- 2. Зачем им нужен язык?***
- 3. Чем питаются змеи?***



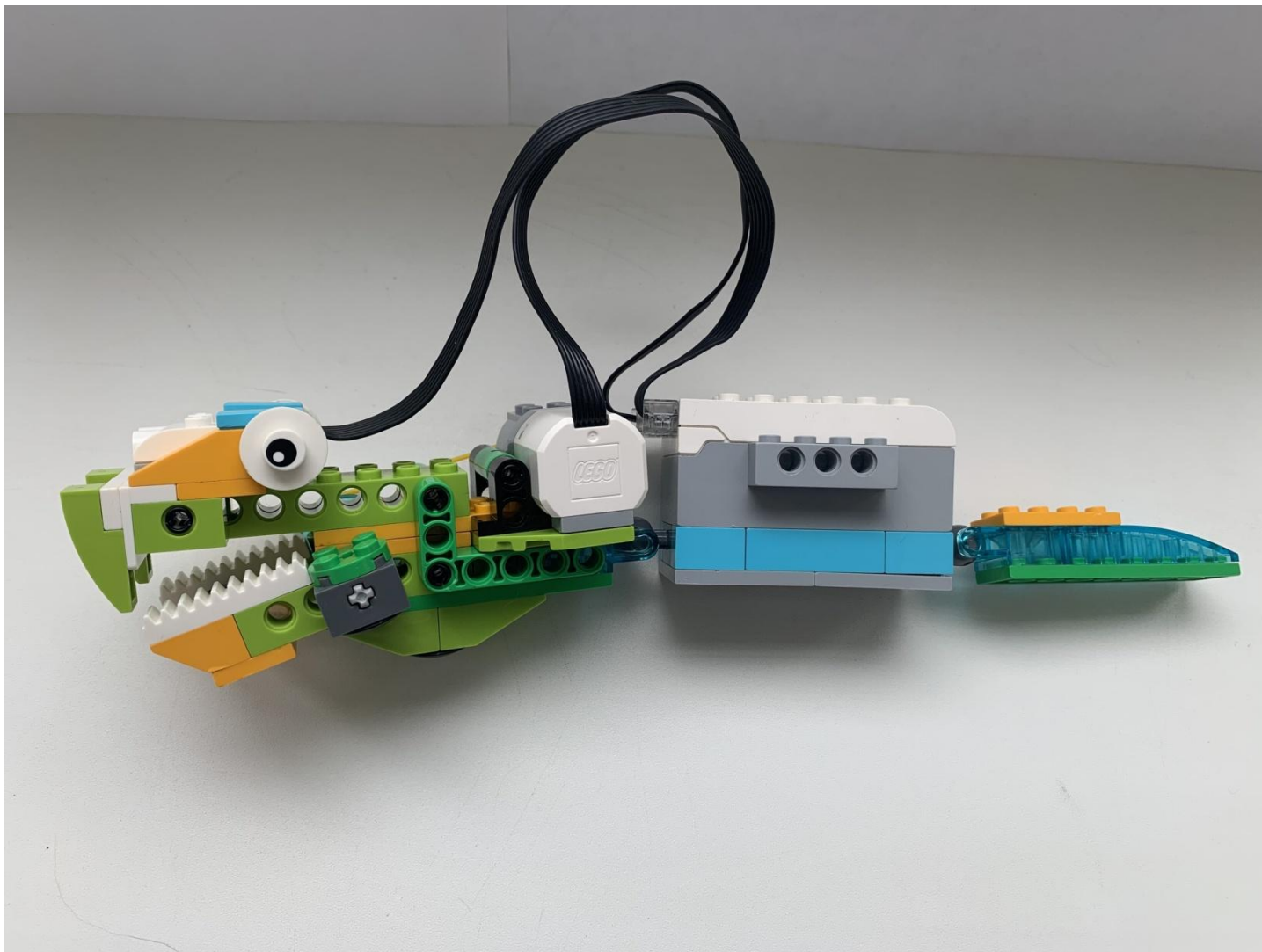


СБОРКА





Рис.1
1





ПЕРЕРЫВ



«УГАДАЙ КТО»

Рис.1
2





ПРОГРАММИРОВА НИЕ





ЗАДАНИЕ №1

Напиши программу, в которой змея будет открывать пасть со СКОРОСТЬЮ 5 одну секунду, а затем закрывать столько же секунд и так ПОСТОЯННО .



РЕШЕНИЕ



ПОДКЛЮЧЕНИЕ К SMART HUB

Подключите модель LEGO® к своему электронному устройству.



Подключить





ЗАДАНИЕ №2

*Улучши предыдущую программу. При открытии пасти, smart hub загорается **зеленым** цветом, а при закрытии – **красным**.*



РЕШЕНИЕ





ЭКСПЕРИМЕНТЫ



ЭКСПЕРИМЕНТЫ

1. *Присоедини к хвосту датчик наклона*
2. *Напиши программы по заданию*





ЗАДАНИЕ №3

*Когда хвост змеи поднят вверх, она открывает пасть и smart hub меняет цвет на **желтый**.*

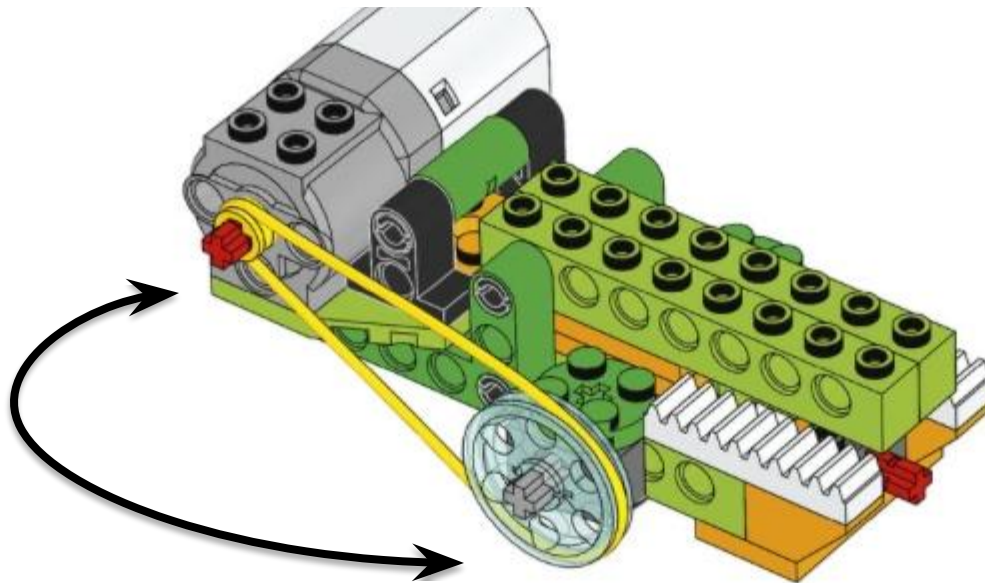


РЕШЕНИЕ



ЭКСПЕРИМЕНТЫ

- 1. Поменяй местами шкив и желтую втулку**
- 2. Запусти прошлую программу. В чем отличия?**





ЗАДАНИЕ №4

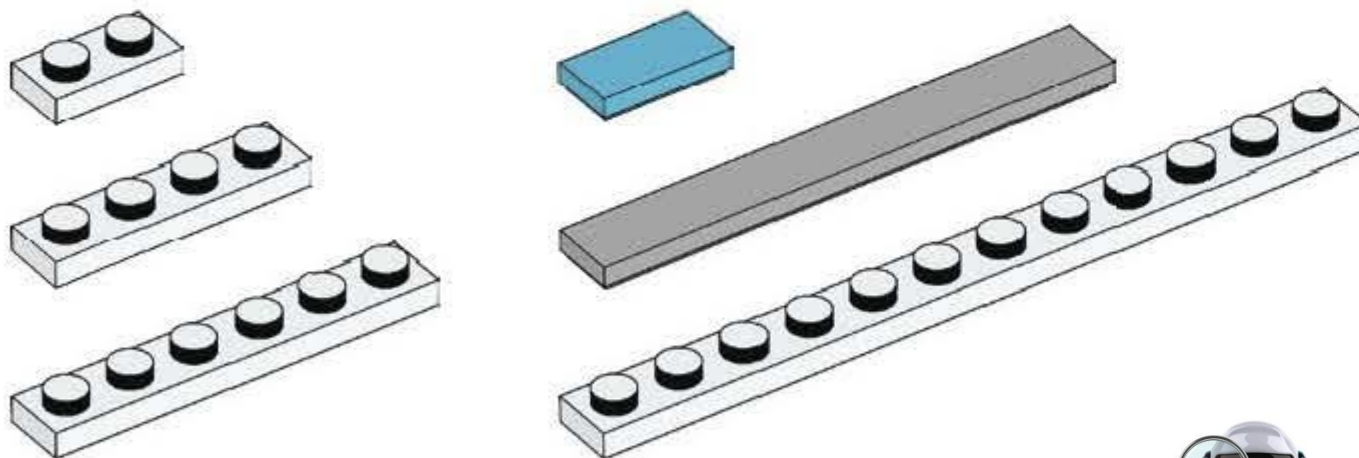
Напиши программу, в которой при опускании хвоста ВНИЗ. Змея будет закрывать пасть со скоростью 3 одну секунду, а при поднятии хвоста ВВЕРХ, открывать пасть с той же скоростью и с тем же временем. И так ПОСТОЯННО

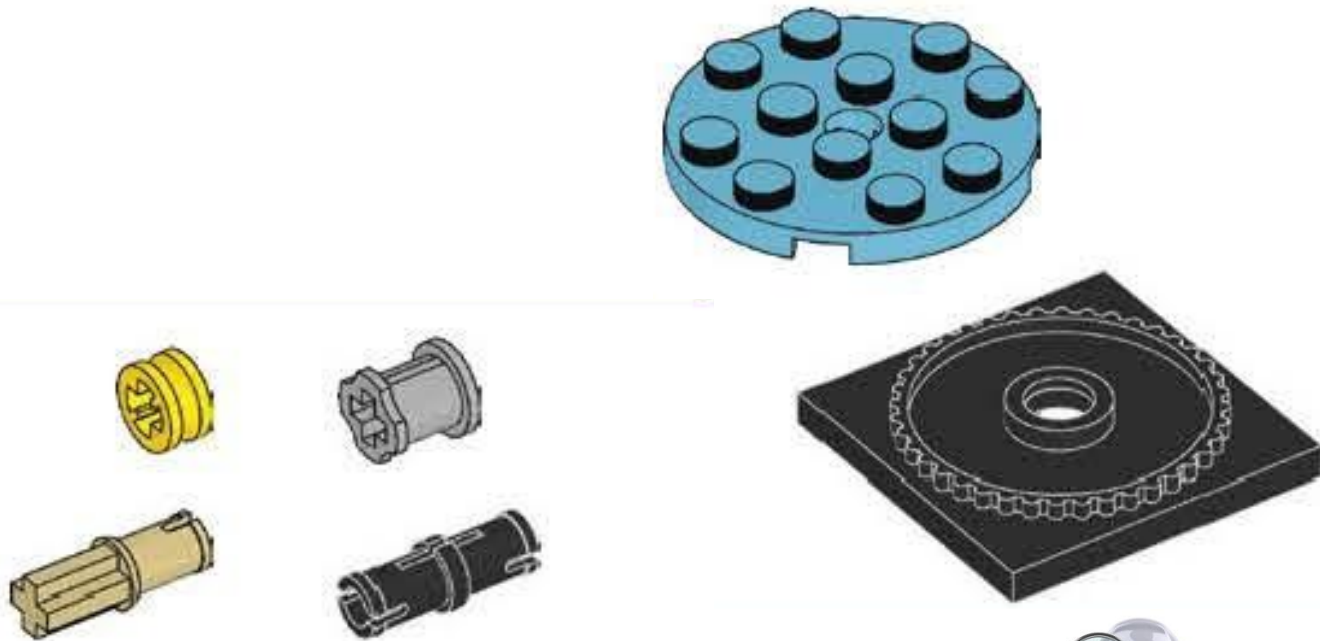


РЕШЕНИЕ



ЗАПОМИНАЕМ ДЕТАЛИ КОНСТРУКТОРА







СЕГОДНЯ МЫ:

- *Познакомились со змеями;*
- *Изучили ременную передачу;*
- *Собрали и запрограммировали робота;*
- *Узнали новые детали конструктора;*
- *Провели эксперименты.*





РАЗБИРАЕМ РОБОТА И СДАЕМ НАБОРЫ





СПАСИБО ЗА ВНИМАНИЕ!

ВОПРОСЫ?



инжинириум®

МГТУ им. Н.Э. Баумана

a@inginirium.ru | inginirium.ru

8 495 120-99-75

2020