



ФАЙЛЫ И ФАЙЛОВЫЕ СТРУКТУРЫ КОМПЬЮТЕР КАК УНИВЕСАЛЬНОЕ УСТРОЙСТВО ДЛЯ РАБОТЫ С ИНФОРМАЦИЕЙ

7 класс



ИЗДАТЕЛЬСТВО

БИНОМ

Ключевые слова

- логическое имя устройства внешней памяти
- файл
- правила именования файлов
- каталог
- корневой каталог
- файловая структура
- путь к файлу
- полное имя файла



Логические имена устройств внешней памяти

Каждое подключаемое к компьютеру устройство внешней памяти имеет **ЛОГИЧЕСКОЕ ИМЯ**.

- В ОС Windows приняты следующие правила именования устройств внешней памяти:
 - Названия устройств начинаются с первой латинской буквы и знака двоеточия;
 - логические разделы, принадлежащие первому жёсткому диску, получают имена *hda1*, *hda2* и т. д.;
 - для устройств, подключаемых к компьютеру (флэш-память, DVD-диск, внешний жесткий диск), логическое имя, следующее за последним именем оптического дисковода (например, диск D), создается на основе имени оптического дисковода (например, диск E) и буквы, следующей за буквой, обозначающей оптический диск (например, A).



C (C:)



DVD



Съемный жесткий диск (E:)
A (A:)

Файл

Имя файла состоит из двух частей, разделённых точкой: **собственно имени файла** и **расширения**. Собственно имя файлу даёт пользователь. Расширение имени обычно задается программой автоматически при создании файла.

Файловая система - это часть ОС, определяющая способ организации, хранения и именования файлов на но

| Тип файла | Примеры расширений |
|-----------------------|------------------------------|
| Системный файл | drv, sys |
| Текстовый файл | txt, rtf, doc, docx, odt |
| Графический файл | bmp, gif, jpg, tif, png, pds |
| Web-страница | htm, html |
| Звуковой файл | wav, mp3, midi, kar, ogg |
| Видеофайл | avi, mpeg |
| Архив | zip, rar |
| Электронная таблица | xls, ods |
| Код (текст) программы | bas, pas |

Файль
файлов

ощью

Каталоги

Каталог - это поименованная совокупность файлов и подкаталогов (вложенных каталогов).

Каталог самого верхнего уровня называется **корневым каталогом**.

В **ОС Windows** корневые каталоги обозначаются добавлением к логическому имени соответствующего устройства внешней памяти знака «\» (A:\, C:\, D:\, E:\)

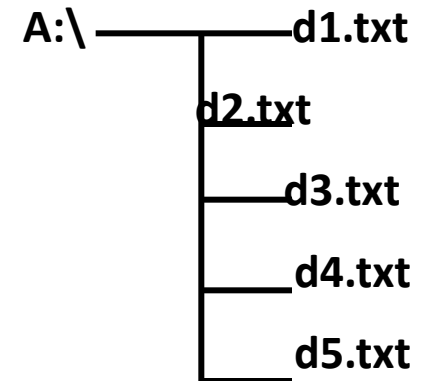
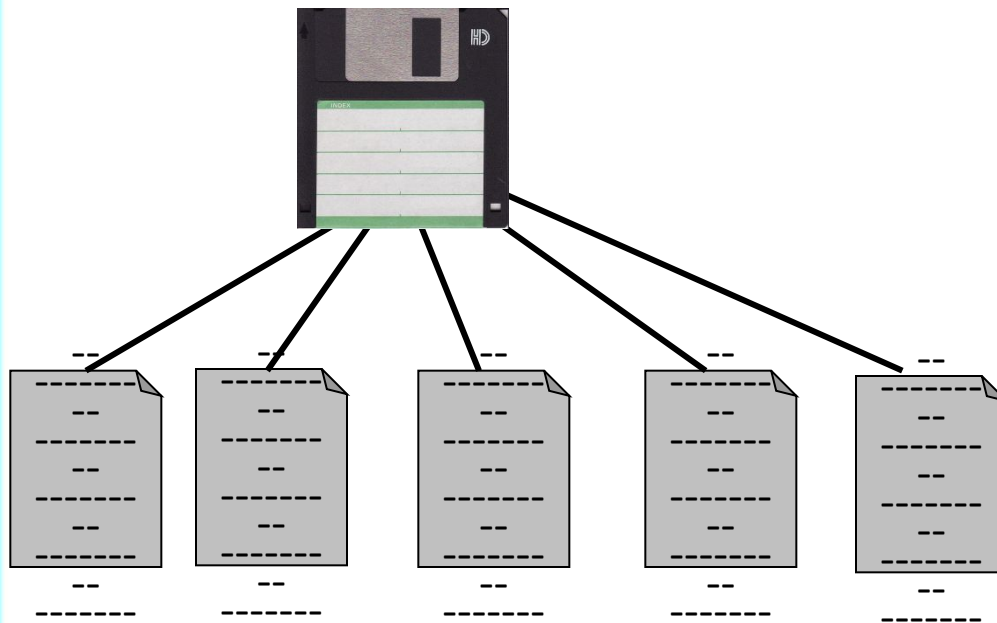
В **ОС Linux** каталоги жёстких дисков не являются корневыми каталогами. Они «монтируются» в каталог `mnt`. Другие устройства внешней памяти (гибкие, оптические и флэш-диски) «монтируются» в каталог `media`.

Каталоги `mnt` и `media`, в свою очередь, «монтируются» в единый корневой каталог, который обозначается знаком «/».

Файловая структура диска

Файловая структура диска - это совокупность файлов на диске и взаимосвязей между ними.

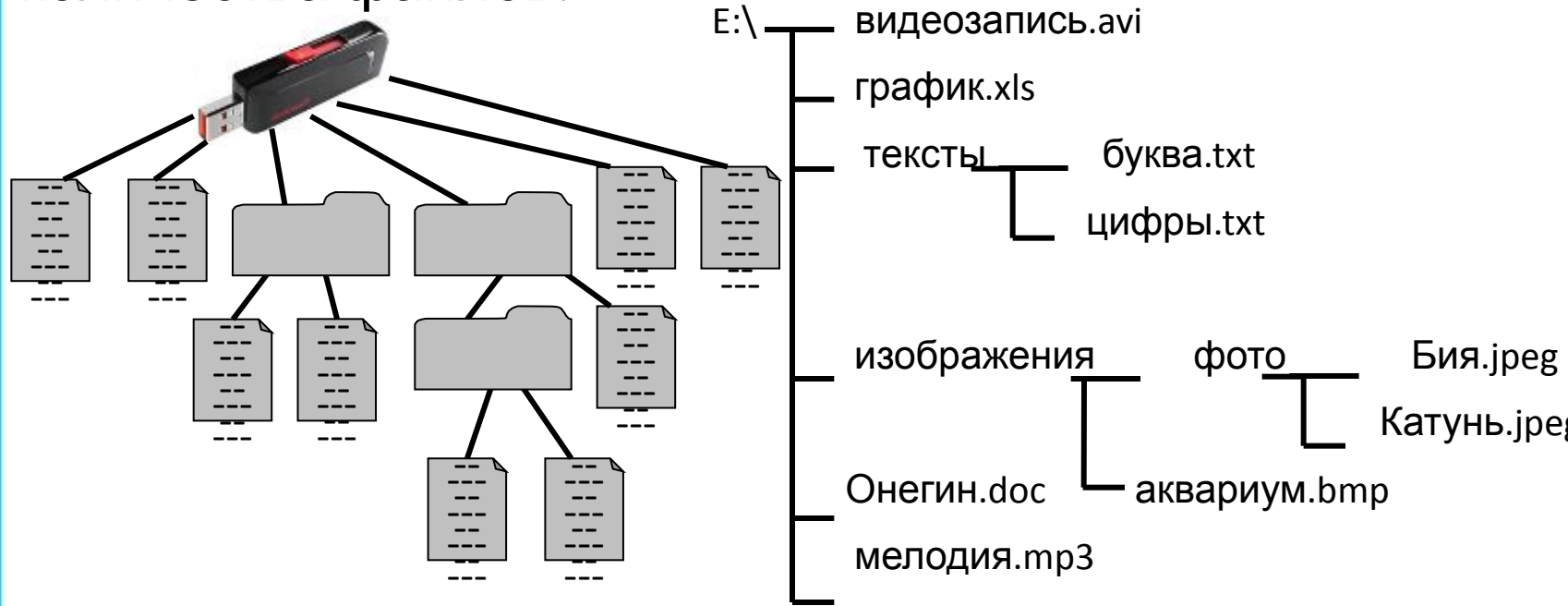
Простые файловые структуры могут использоваться для дисков с небольшим (до нескольких десятков) количеством файлов.



Файловая структура диска

Файловая структура диска - это совокупность файлов на диске и взаимосвязей между ними.

Иерархические файловые структуры используются для хранения большого (сотни и тысячи) количества файлов.

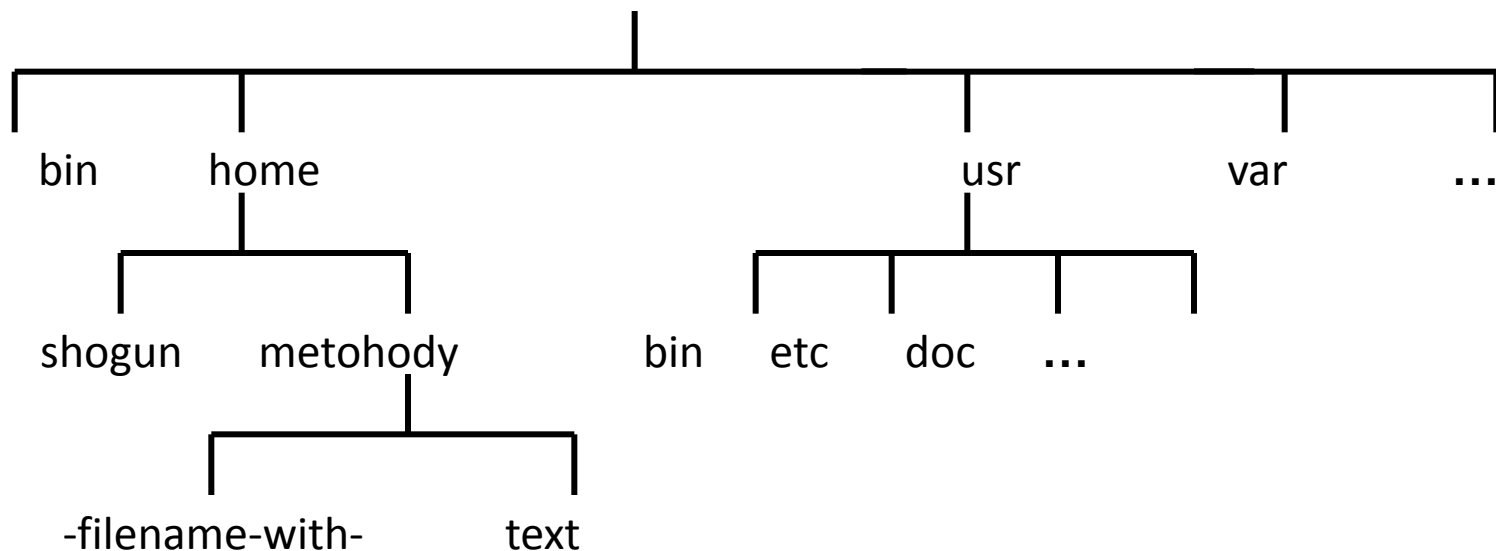


Графическое изображение иерархической файловой структуры называется **деревом**.

Файловая структура диска

В Windows каталоги на разных дисках могут образовывать несколько отдельных деревьев.

В Linux каталоги объединяются в одно дерево, общее для всех дисков. Древоподобные иерархические структуры можно изображать вертикально и горизонтально.



Полное имя файла

Путь к файлу - имена всех каталогов от корневого до того, в котором непосредственно находится файл.

В ОС Windows путь к файлу начинается с логического имени устройства внешней памяти; после имени каждого подкаталога ставится обратный слэш:

E:\изображения\фото\Катунь.jpeg

В ОС Linux путь к файлу начинается с имени единого корневого каталога; после имени каждого подкаталога ставится прямой слэш:

/home/methody/text

Последовательно записанные путь к файлу и имя файла составляют **полное имя файла**. Не может быть двух файлов, имеющих одинаковые полные им



Задача 1

Пользователь работал с каталогом

C:\Физика\Задачи\Механика. Сначала он поднялся на один уровень вверх, затем ещё раз поднялся на один уровень вверх и после этого спустился в каталог ***Экзамен***, в котором находится файл ***Вопросы.doc***. Каков путь к этому файлу?

Решение:

Пользователь поднялся от каталога ***Экзамен*** на два уровня вверх в каталоге:



Полный путь к файлу имеет вид: ***C:\Физика\Экзамен***.

Задача 2

Учитель работал в каталоге

D:\Уроки\7 класс\Практические работы.

Затем перешёл в дереве каталогов на уровень выше, спустился в подкаталог *Презентации* и удалил из него файл *Введение.ppt*. Каково полное имя файла, который удалил учитель?

Решение.

Поднявшись в каталоге *Практические работы* на уровень выше и перейдя в каталог *Презентации*, удалив файл *Введение.ppt*, получим полное имя файла:



Полное имя удалённого файла:

D:\Уроки\7 класс\Презентации\Введение.ppt

Работа с файлами

При поиске файла можно использовать маску имени файла. Программисты используют программу, которая обрабатывает имена файлов символов, в том числе:

- **копирование** (вопросительный знак) - означает ровно один файл (воздается копия файла в другом каталоге или на другом носителе);
- **перемещение** (звездочка) - означает любую (в том числе и пустую) последовательность символов произвольной длины. Например, по маске **n?.*** будут найдены файлы с произвольными расширениями и двухбуквенными файлами; исходный файл уничтожается);
- **переименование** (производный) - переименование собственно имени файла);
- **удаление** (в исходном каталоге объект уничтожается).



Самое главное

Файл - это поименованная область внешней памяти.

Имя файла, состоит из двух частей, разделённых точкой: **собственно имени файла** и **расширения**.

Каталог - это поименованная совокупность файлов и подкаталогов (вложенных каталогов). Каталог самого верхнего уровня называется **корневым каталогом**.

Файловая структура диска - это совокупность файлов на диске и взаимосвязей между ними. Файловые структуры бывают **простыми** и **многоуровневыми (иерархическими)**.

Путь к файлу - имена всех каталогов от корневого до того, в котором непосредственно находится файл. Последовательно записанные путь к файлу и имя файла составляют **полное имя файла**.



Полное имя файла уникально.

Вопросы и задания

Майкрософт использует формат файлов (отсюда и название) с расширением .ttx. Пользователь работает в каталоге:

где в подкаталоге blink находятся файлы blink.ttx и blink_click.ttx. Под каталогом blink находятся файлы:

| | | | |
|---|------------|---|-----------|
| 1 | case.e.ttx | • | click.ttx |
| 2 | task.e.ttx | | |

| | | | | | | |
|---|------------|----|--------|---|------|--------|
| 3 | A | Б | В | Г | Д | Е |
| 4 | ЛИТЕРАТУРА | C: | Пушкин | \ | .doc | ПОЭЗИЯ |

| | | |
|-----------------------|---|--------------|
| 1) D:\ | • | blink.uta |
| 2) Восстановить букву | • | applock.stu |
| 3) D:\Д | • | blocker.htm |
| 4) D:\Д | • | elpack.ty |
| | • | blocker.html |

е его
без
ТИКА

Опорный конспект

Каждое подключаемое к компьютеру устройство внешней памяти имеет

логическое имя (A: B: C: D: E: F: ...)

Файл – это поименованная область внешней памяти



| Тип файла | Примеры расширений |
|---------------------|------------------------------|
| Системный файл | drv, sys |
| Текстовый файл | txt, rtf, doc, docx, odt |
| Графический файл | bmp, gif, jpg, tif, png, pds |
| Звуковой файл | wav, mp3, midi, kar, ogg |
| Видеофайл | avi, mpeg |
| Архив | zip, rar |
| Электронная таблица | xls, ods |