

WORLD TOUR

OXXXYMIRON

NORTH & SOUTH AMERICA

29 SEP	BUENOS AIRES	18 OCT	HOUSTON
05 OCT	MIAMI	21 OCT	LOS ANGELES
08 OCT	NEW YORK	25 OCT	ATLANTA
11 OCT	VANCOUVER	28 OCT	VANCOUVER
13 OCT	BOSTON	31 OCT	SEATTLE
15 OCT	CHICAGO	03 NOV	TORONTO

OXXXYTOUR.COM

С днем рождения Алина



КОНКУРС

- **УГАДАЙ ГИТАРНУЮ ФИРМУ ПО ЛОГОТИПУ**



VJKJLWS!

ПРАВИЛЬНО, ЭТО ЯМАХА

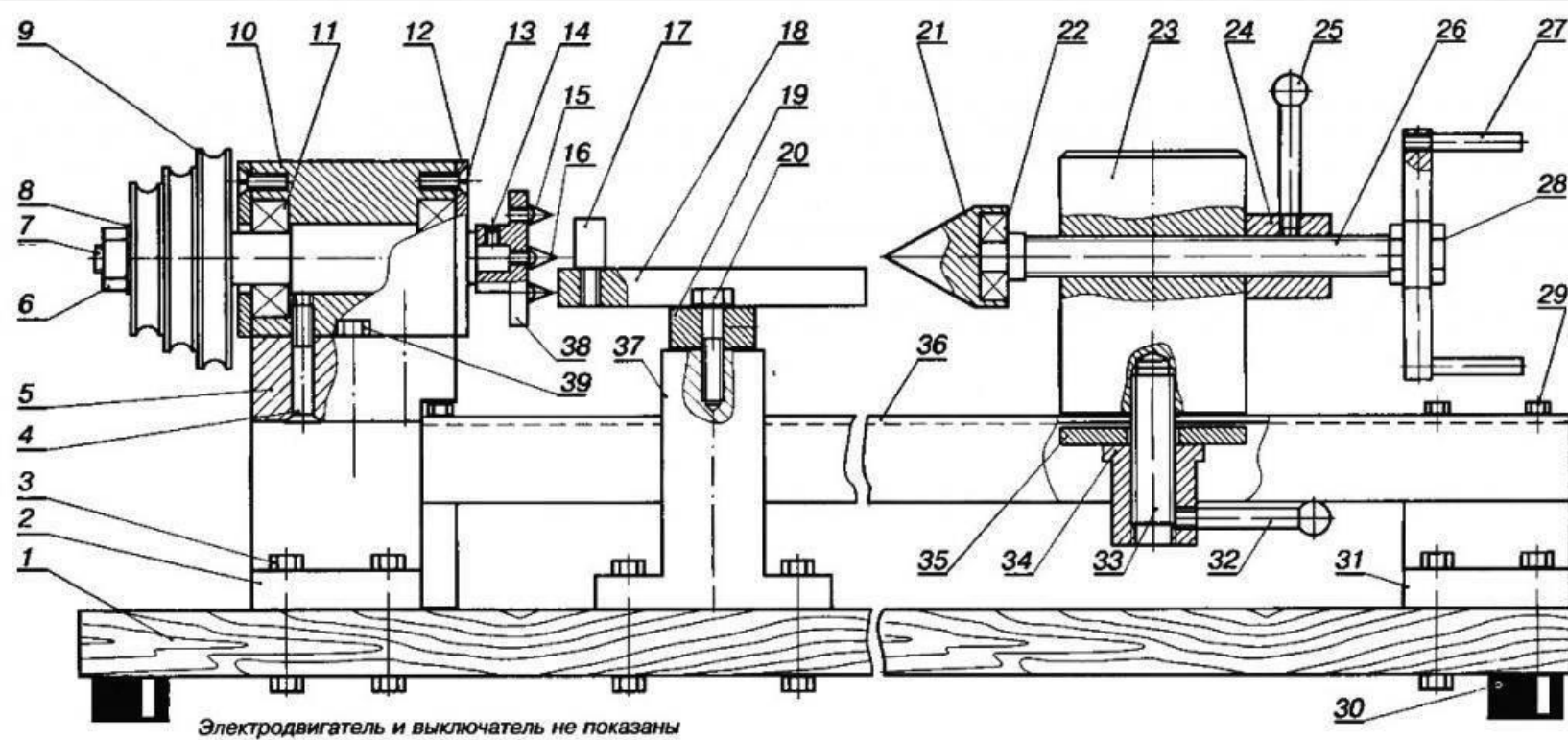
АНТОН КИЯТОВ



ШУТКА-МИНУТКА

- **КАК ОТЛИЧИТЬ ОЛИВКУ ОТ МАСЛИНЫ?**
- **ЗЕЛЕННЫЕ – ЭТО ОЛИВКИ, А ЧЕРНЫЕ В БАСКЕТБОЛ ИГРАЮТ**

САМОДЕЛЬНЫЙ ТОКАРНЫЙ СТАНОК ПО МЕТАЛЛУ СВОИМИ РУКАМИ



Конструкция станка:

1 — основание; 2 — подставка передней бабки и направляющих; 3 — болт М6×35 (10 шт.); 4 — винт М6×40 (2 шт.); 5 — основание корпуса передней бабки; 6 — гайка М8; 7 — вал шпинделя; 8 — шайба; 9 — шкив; 10 — корпус передней бабки; 11 — подшипник вала (2 шт.); 12 — крышка корпуса (2 шт.); 13 — винт М3×10 (6 шт.); 14 — винт М5×8 (3 шт.); 15 — переставной конус (3 шт.); 16 — центральный конус; 17 — упор; 18 — опора резца; 19 — направляющая; 20 — болт М6×25; 21 — конус центра задней бабки; 22 — подшипник центра; 23 — корпус задней бабки; 24 — стопорная гайка пинноли; 25 — рукоятка стопорной гайки; 26 — зажимной винт (пинноль); 27 — рукоятка перемещения пинноли задней бабки; 28 — контргайка рукоятки подачи (2 шт.); 29 — болт М4×10 (6 шт.); 30 — резиновая ножка; 31 — задняя подставка направляющих; 32 — рычаг прижимной гайки; 33 — прижимная шпилька; 34 — прижимная гайка корпуса задней бабки; 35 — прижимная шайба корпуса задней бабки; 36 — направляющие задней бабки; 37 — основание подручника; 38 — втулка; 39 — болт М6×40 (2 шт.).

Алина!

Желаю чаще улыбаться,
Смеяться, жизнью наслаждаться,
Здоровья, счастья и тепла!
И с днем рождения тебя!



**ЧЛЕ
НЫ
ПИС
ЬКИ
НЕГР
Ы**

СПАСИБО ЗА ВНИМАНИЕ!

