



Лекція 4

Машины та знаряддя для
основного та часткового обробітку
ґрунту



План

1. Огляд конструкцій плугів спеціального призначення.
2. Огляд конструкцій фрезерних машин, ямокопачів та площадкоутворювачів.

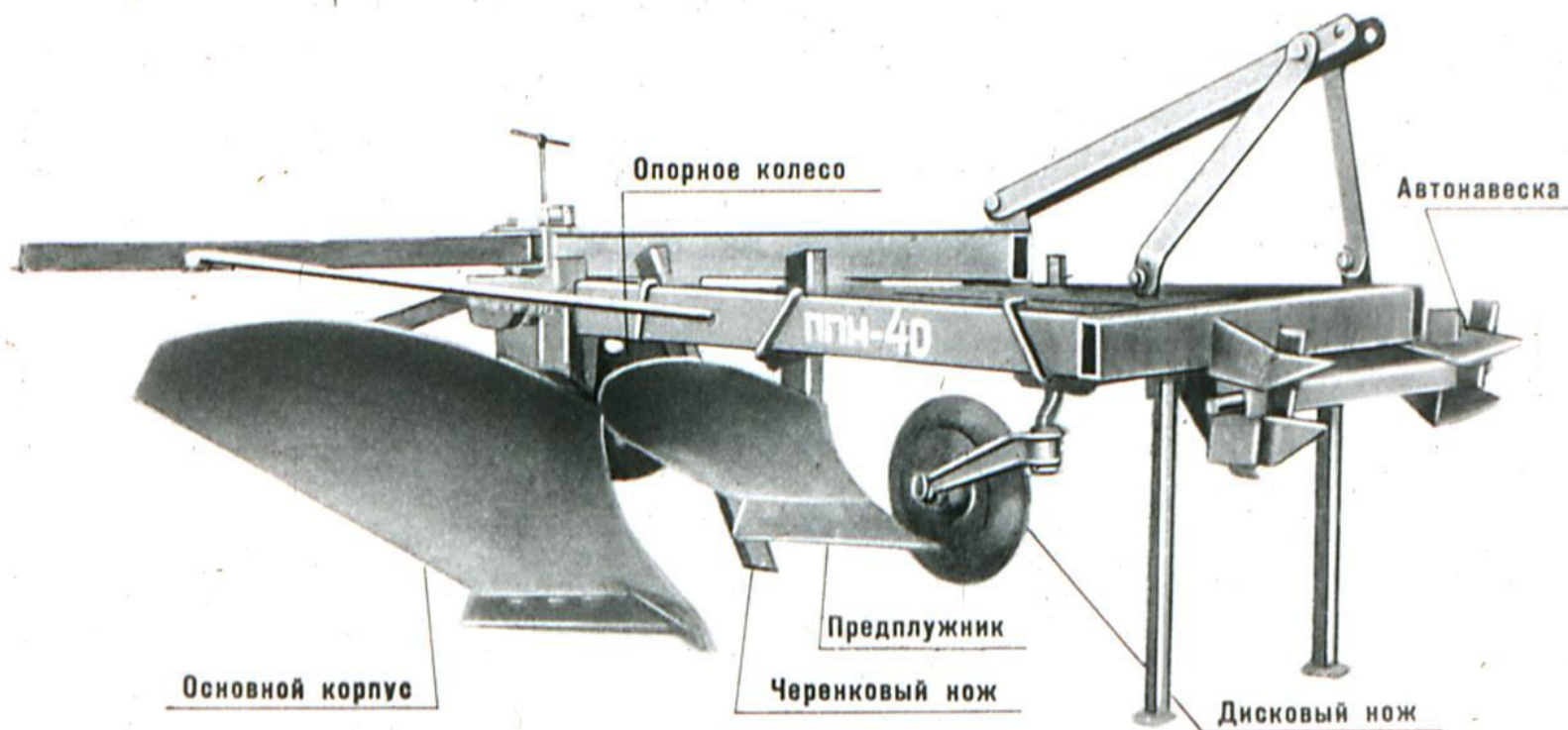


Література

1. Винокуров В.Н. Машины и механизмы лесного и садово-паркового хозяйства: учебник для студ. высш. учебн. заведений / Винокуров В. Н., Г. В. Силаев, А. А. Золотаревский. – М. : Издательский центр „Академия”, 2004. – 400 с.
2. Зима І. М. Механізація лісогосподарських робіт : підручник для вищ. навч. закл. / І. М. Зима, Т. Т. Малюгін. – 4-е вид., перероб. і доп. – К. : ІНКОС, 2006. – 488 с.
3. Зинин В.Ф. Технология и механизация лесохозяйственных работ: учебник для нач. проф. образования / В. Ф. Зинин, В. И. Казаков, О. Г. Климов. – М. : Издательский центр „Академия”, 2004. – 320 с.

Плантажні плуги

ПЛУГ ПЛАНТАЖНЫЙ НАВЕСНОЙ ППН-40



Предназначен для вспашки почвы под закладку садов, ягодников, питомников и лесных насаждений на глубину 40—45 см. Агрегатируется с тракторами класса 3,0 т. Производительность 0,13—0,17 га/ч. Вес 522 кг.

Плантажні плуги

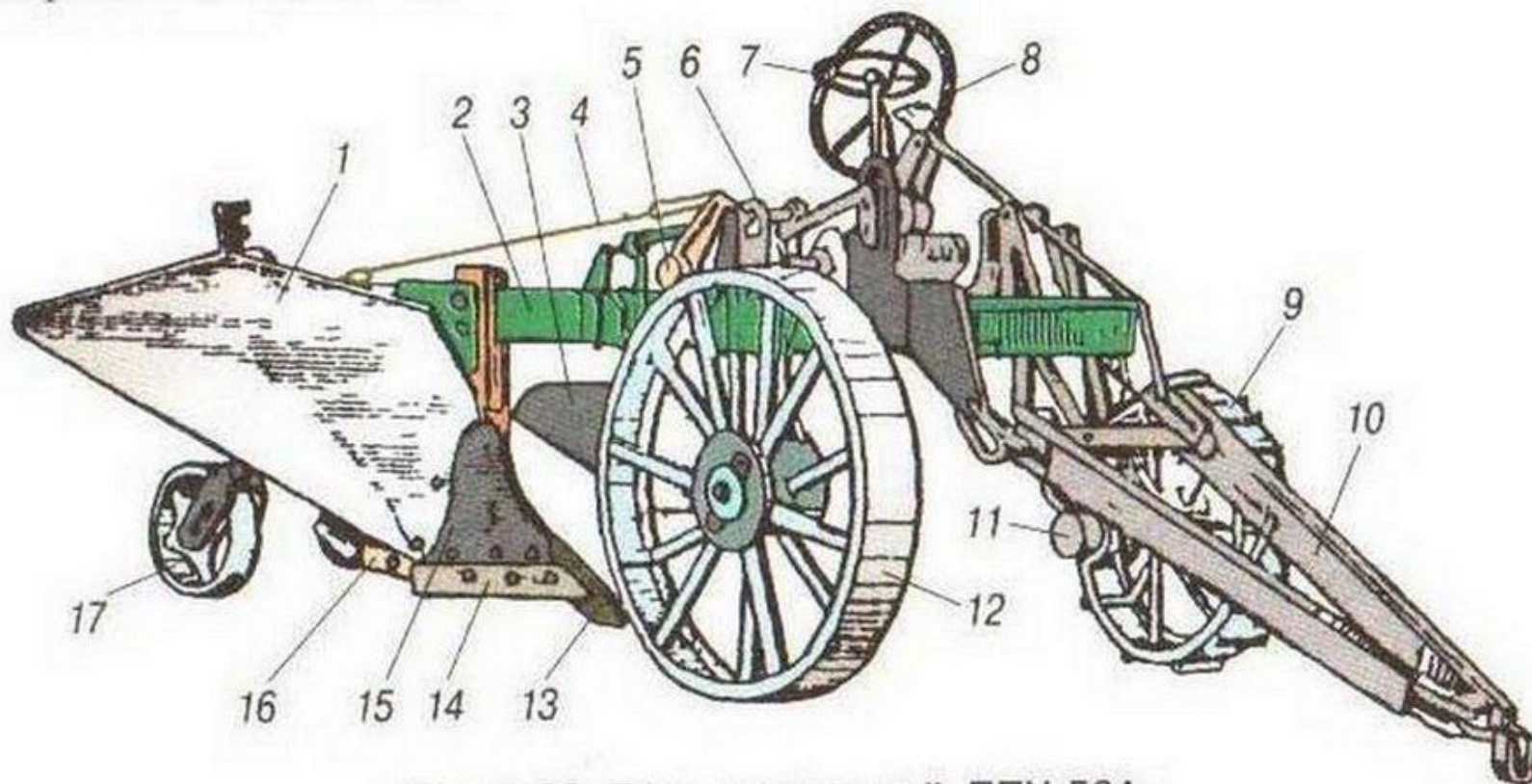


Рис. 1.22. Плуг плантажний ППУ-50А:

1 — корпус; 2 — рама; 3 — передплужник; 4 — тяга; 5 — гідроциліндр; 6 — кулак; 7 і 8 — штурвали; 9, 12 і 17 — колеса; 10 — причіпний пристрій; 11 — автомат; 13 — долото; 14 — леміш; 15 — накладка; 16 — польова дошка

Плантажні плуги

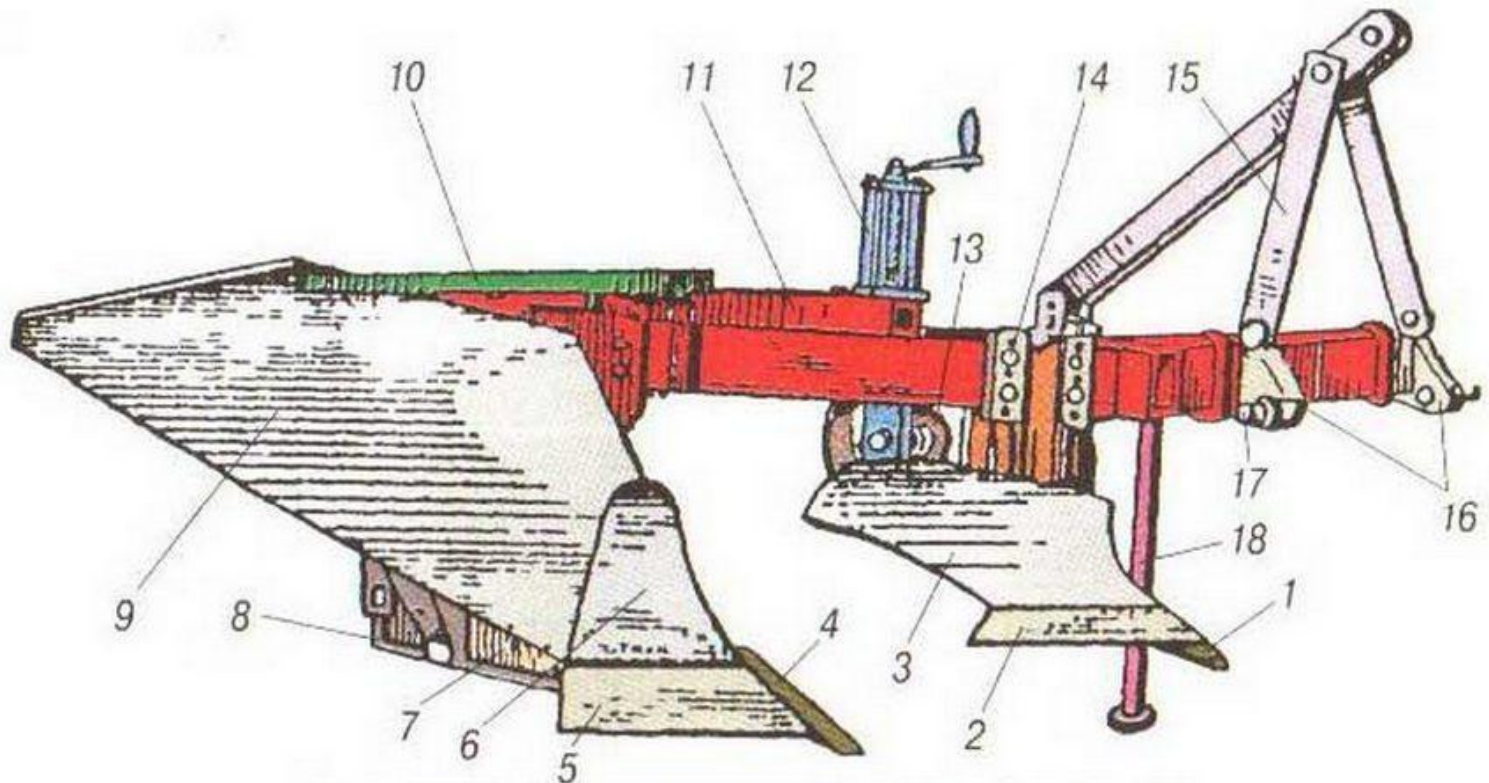
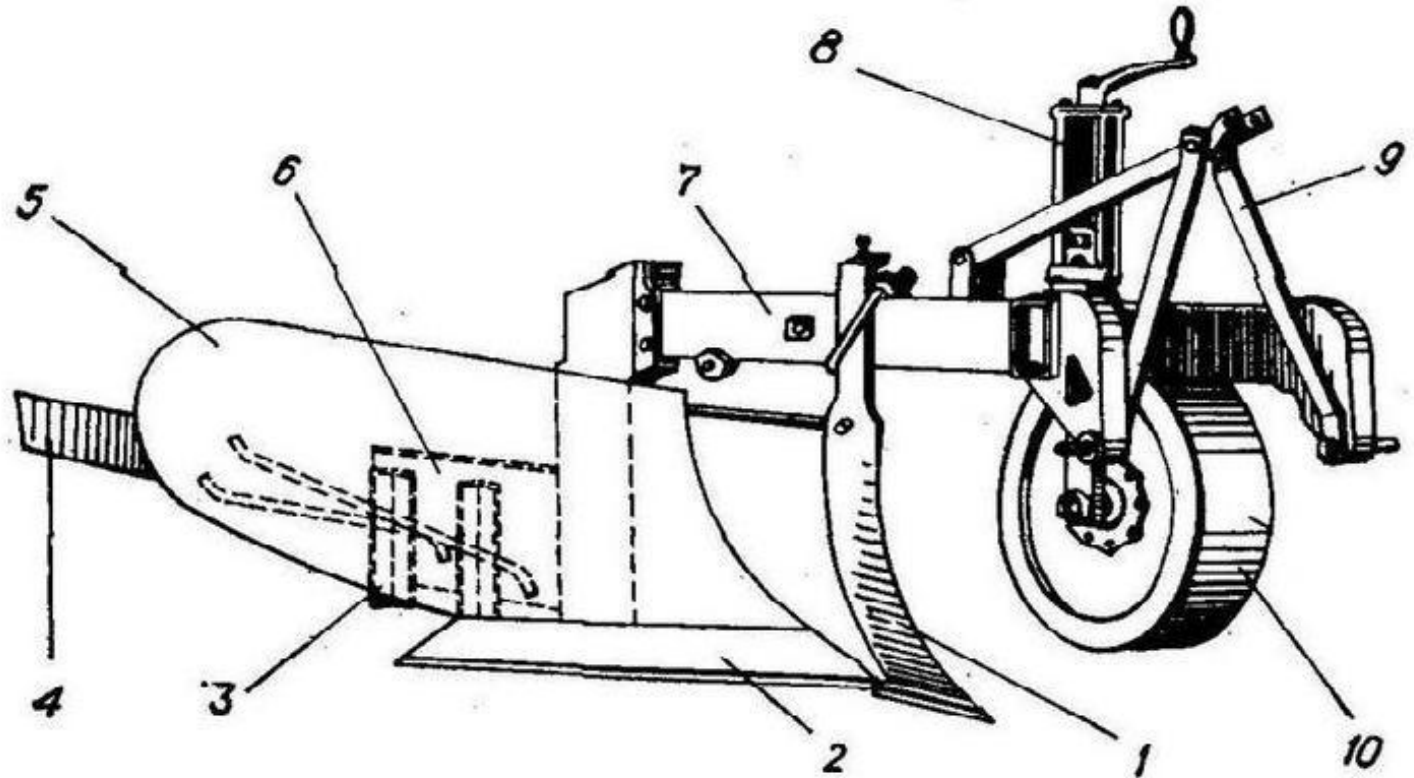


Рис. 1.23. Плуг плантажний начіпний ППН-50:

1 — приварене долото лемеша передплужника; 2 і 5 — лемеші; 3, 9 — полиці; 4 — долото основного корпусу; 6 — щиток; 7 — польова дошка; 8 — п'ята; 10 — кутник для борін; 11 — рама; 12 — гвинтовий механізм; 13 — опорне колесо; 14 — отвори для перестановки передплужника; 15 — стояк начіпки; 16 — кронштейн; 17 — палець; 18 — підставка

Чагарниково – болотні плуги



Плуг чагарниково-болотний начіпний ПБН-75:

1-ніж; 2-леміш; 3-польова дошка; 4-перо; 5-полиця; 6-розширювач польової дошки; 7-рама; 8-гвинтовий механізм; 9-начіпний пристрій; 10-опорне колесо.

Плуг трьохярусний ПТН – 40

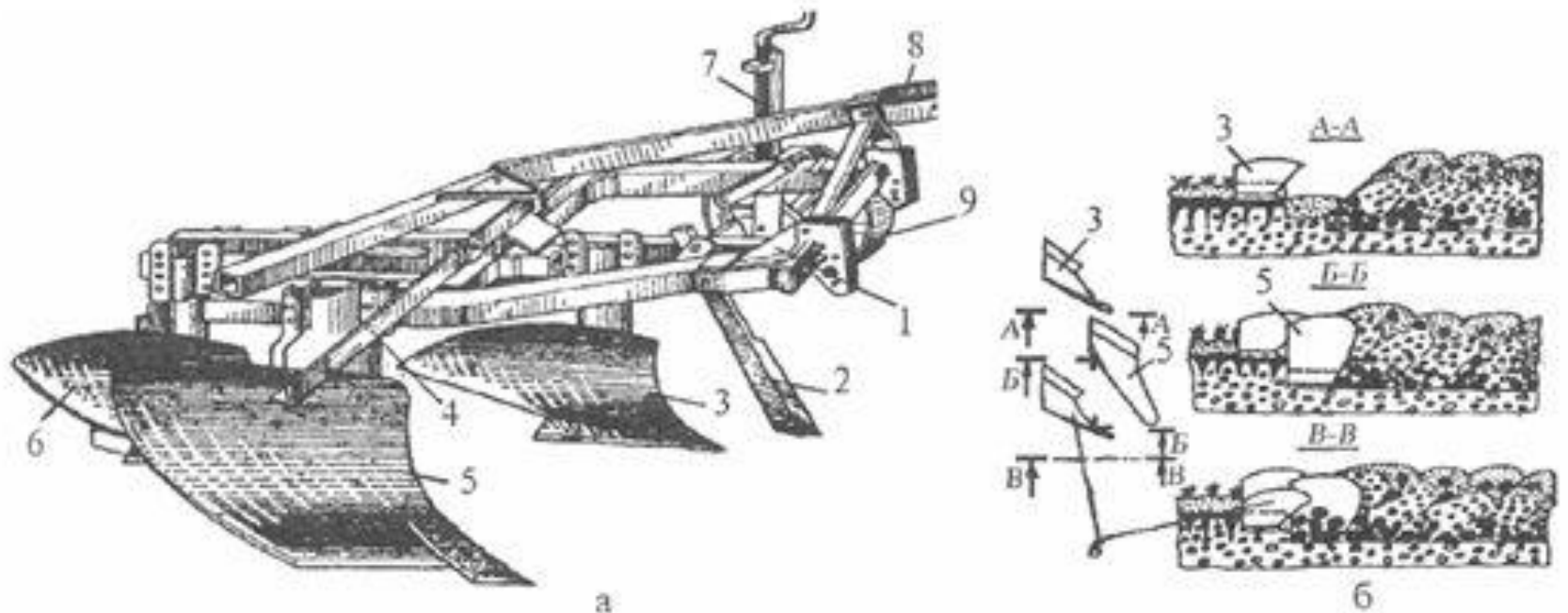


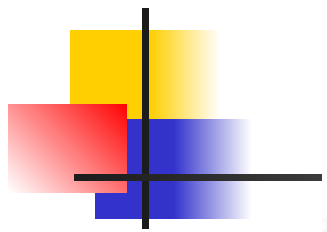
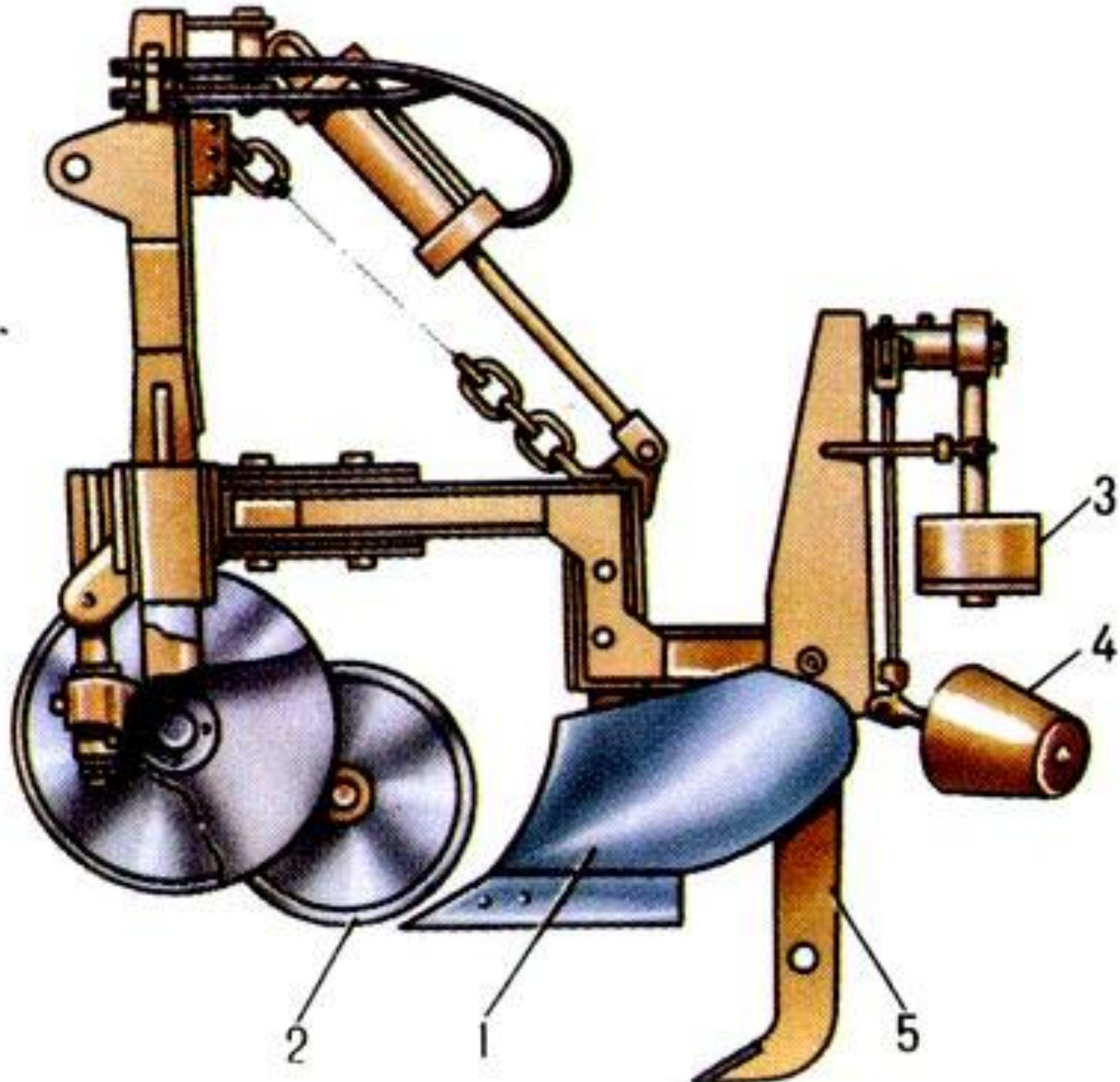
Рис. 1.19. Плуг трьохярусний навісний ПТН-40 (а)

і схема переміщення скиб (б) при трьохярусній оранці:

- 1 – рама; 2 – чересловий ніж; 3 – передній корпус; 4 – причіп для борін;
5 – середній корпус; 6 – задній корпус; 7 – гвинтовий механізм опорного колеса; 8 – навісний пристрій; 9 – опорне колесо.

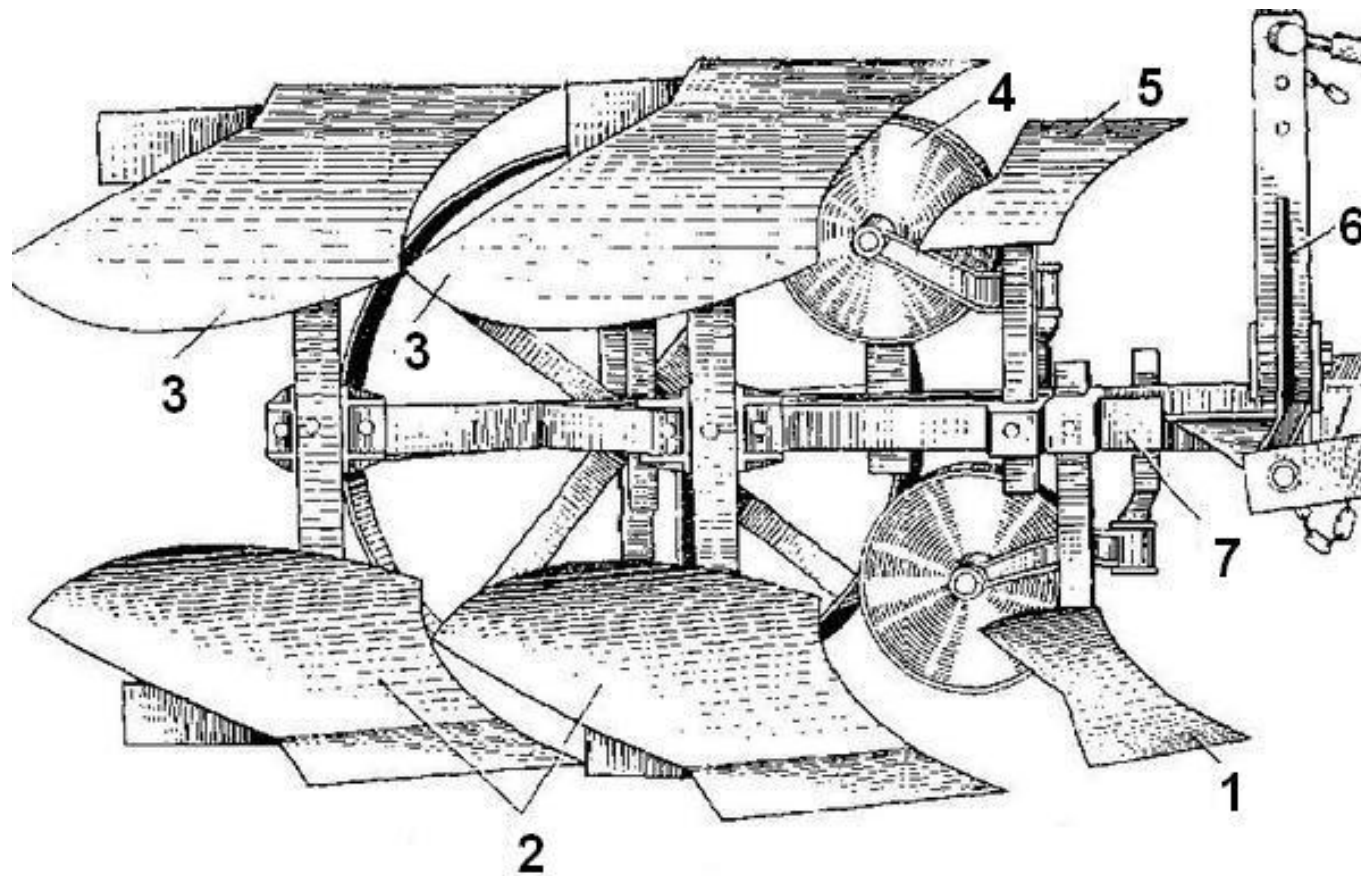
Плуг трьохярусний навісний ПТН - 40





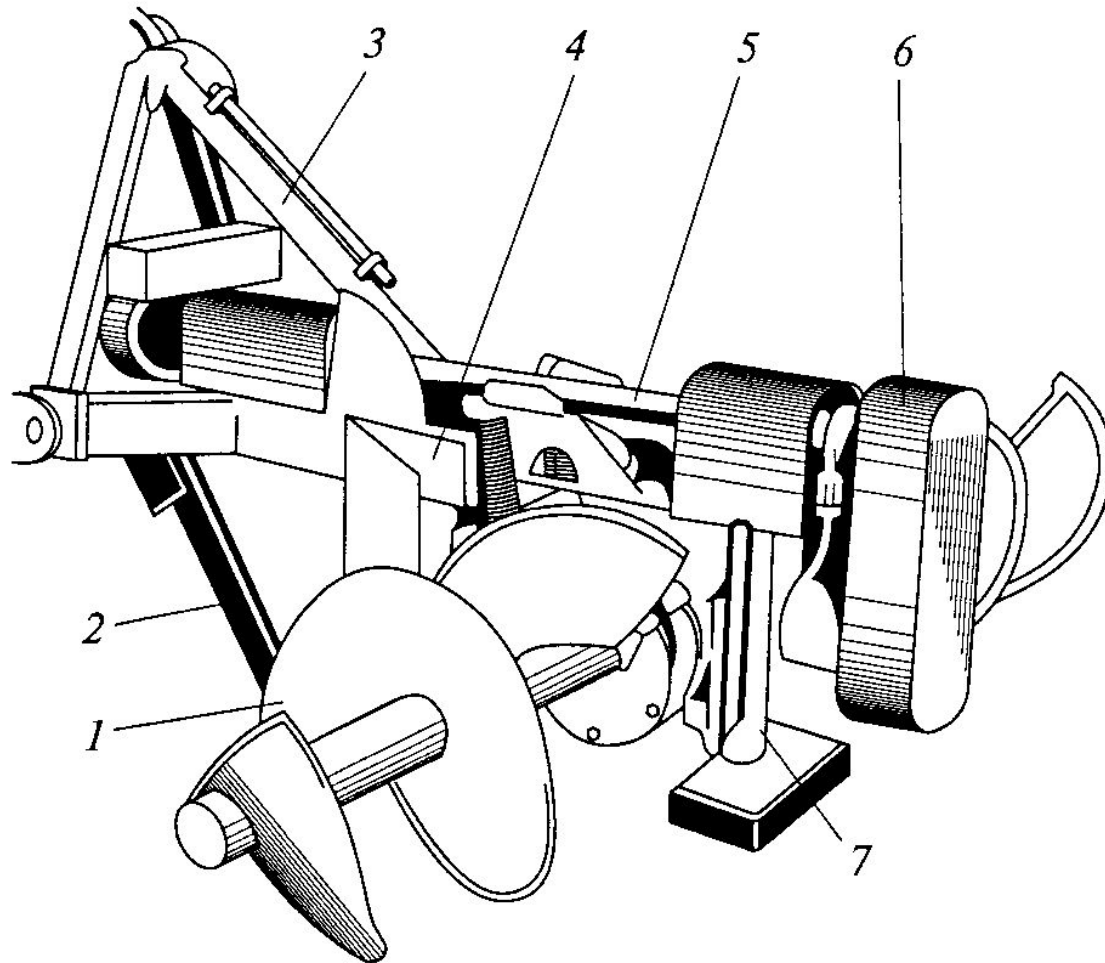
Плуг двокорпусний оборотний начіпний ПОН - 2 – 30

- 1 - правооборотний передплужник; 2 - правооборотні корпуси;
3 - лівооборотні корпуси; 4 - дисковий ніж;
5 - лівооборотний передплужник; 6 - начіпний пристрій з механізмом повороту;
7 – рама.



Плуг шнековий ПШ – 1

1 – шнековий барабан; 2 – чересловий ніж; 3 – навіска; 4 – двовідвальний плужний корпус; 5 – карданний вал приводу шнеків; 6 – кожух ланцюгової передачі; 7 – стійка.



Плуг шнековий ПШ - 1

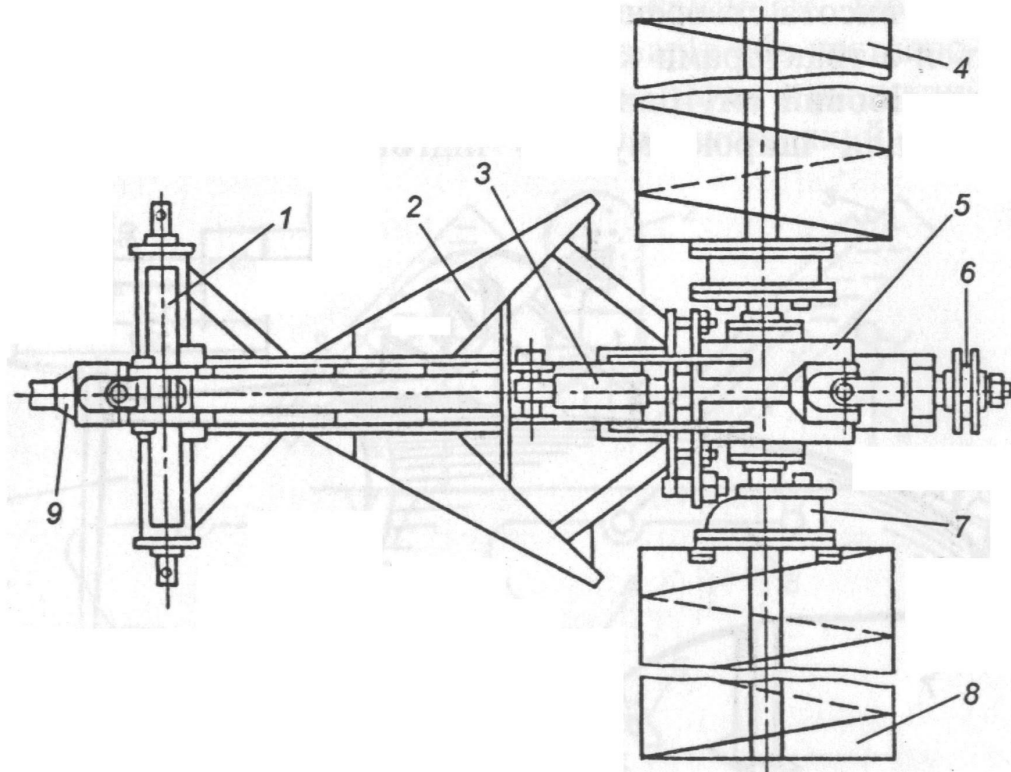


Рис. 1.27. Плуг шнековий ПШ-1:
1 — рама; 2 — плужний корпус; 3 — механізм копіювання мікрорельєфу; 4, 8 — шнекові барабани; 5 — редуктор; 6 — ланцюгова передача; 7 — запобіжна муфта; 9 — карданна передача



Плуг лісовий ПЛ - 1

Призначений для підготовки ґрунту під посів або посадку лісних культур, а також прокладання протипожежних смуг.

Технічна характеристика:

Робоча швидкість руху, км/год. не більше	3-6
Характеристика борозни під посадку лісових культур:	
глибина борозни, см	10-15
ширина борозни, см не більше	100
Продуктивність за 1 годину, км/год. не менше	2.0-2.8

Габаритні розміри:

довжина, мм	2530
ширина, мм	2070
висота, мм	1680
Маса, кг	700±3%

Плуг лісовий ПЛ - 1

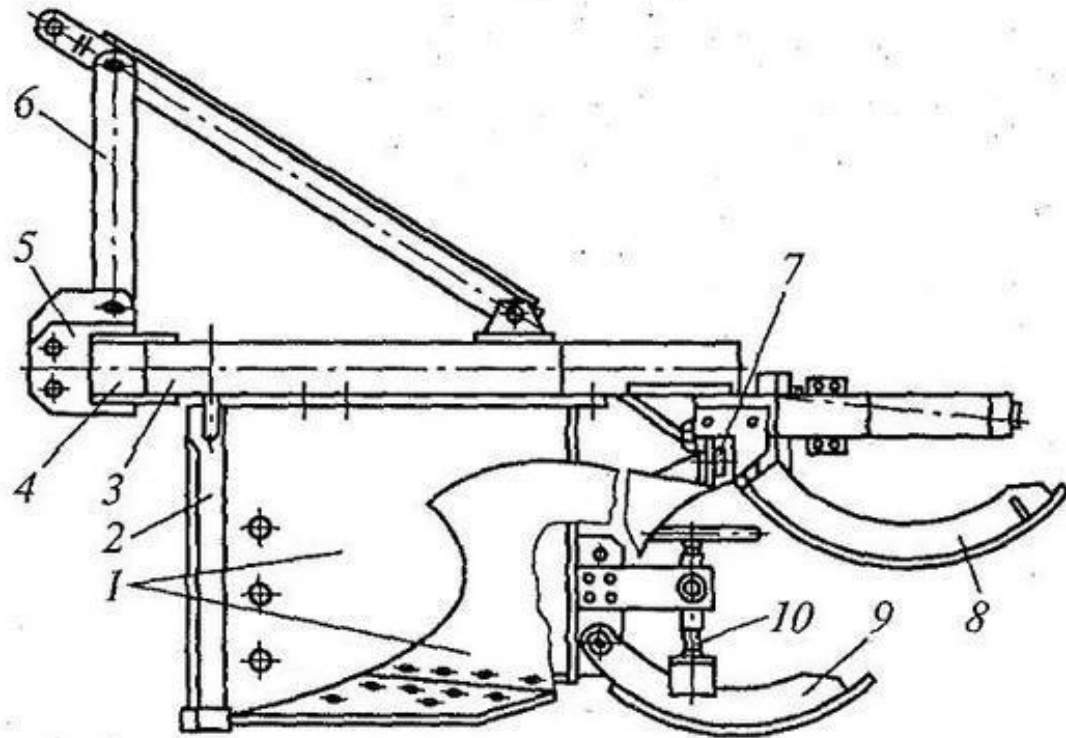
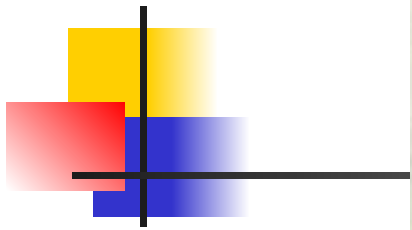
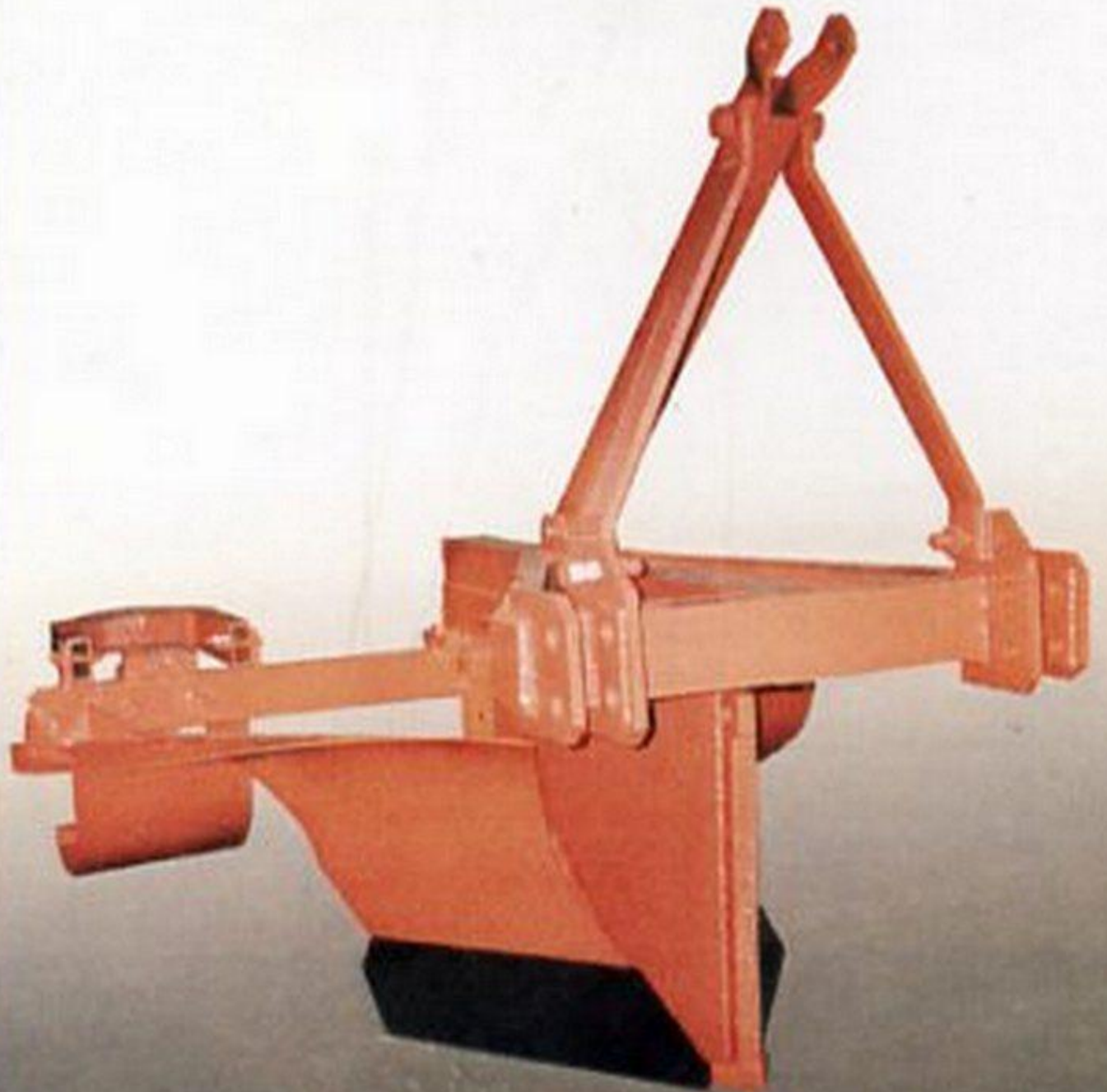


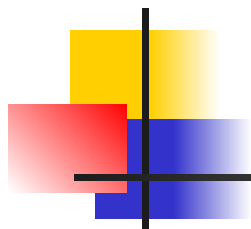
рис. 2.9. Плуг лісовий ПЛ-1:

1 - клин; 2 - живцевий ніж; 3 - подовжній брус рами; 4 - поперечний брус рами; 5- кронштейни навішування; 6 - навісний пристрій; 7 - брус розпірки; 8 - притискний пристрій; 9 - опірня п'ята; 10 - регулювальний гвинт



Плуг
лісовий
ПЛ - 1





ДЯКУЮ ЗА УВАГУ !