

Законы постоянного тока.

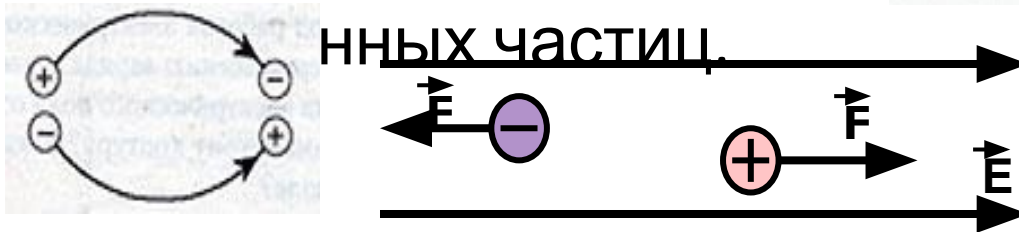
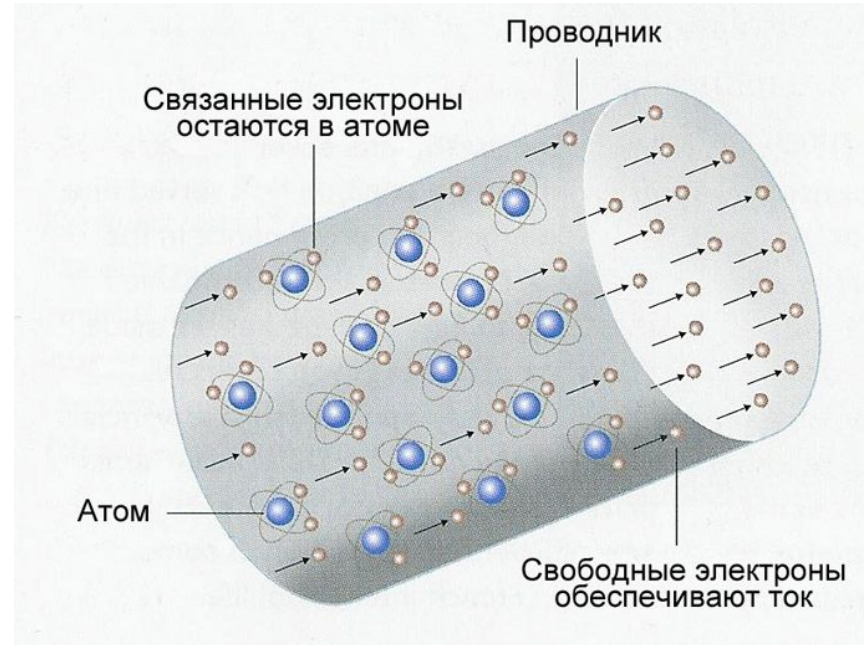
10 класс

Электрический ток

Электрическим током

называется всякое упорядоченное движение носителей зарядов.

За направление тока принимают направление движения положительно



Условия, необходимые для существования электрического тока:

- наличие свободных заряженных частиц;
- наличие электрического поля, действующего на заряженные частицы с силой $\vec{F} = q\vec{E}$, создающего и поддерживающего их упорядоченное движение. (свободные электроны по инерции, без действия силы, перемещаться не могут из-за тормозящего воздействия на них кристаллической решетки).



Действия тока:

- проводник, по которому течет ток, нагревается(кроме сверхпроводников);
- - проявляется только у электролитов, на электродах выделяются вещества, входящие в состав электролита (ток может изменить химический состав проводника);
- ток оказывает силовое воздействие на соседние токи и на

```
graph TD; A[Действия тока] --> B[Тепловое]; A --> C[Химическое]; A --> D[Магнитное];
```

Действия тока

Тепловое

Химическое

Магнитное



Задание на урок: Заполни таблицу

Физическая величина	Обозначение	Формула	Единица измерения	Физический смысл	Дополнительный материал
Сила тока					
Напряжен					
Сопротивл.					
Удельное сопротивл.					
З-н Ома для участка цепи					

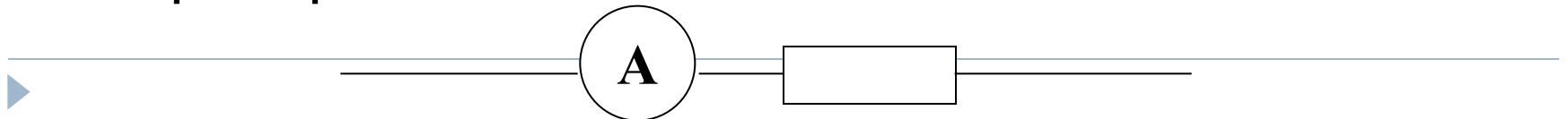


Сила тока

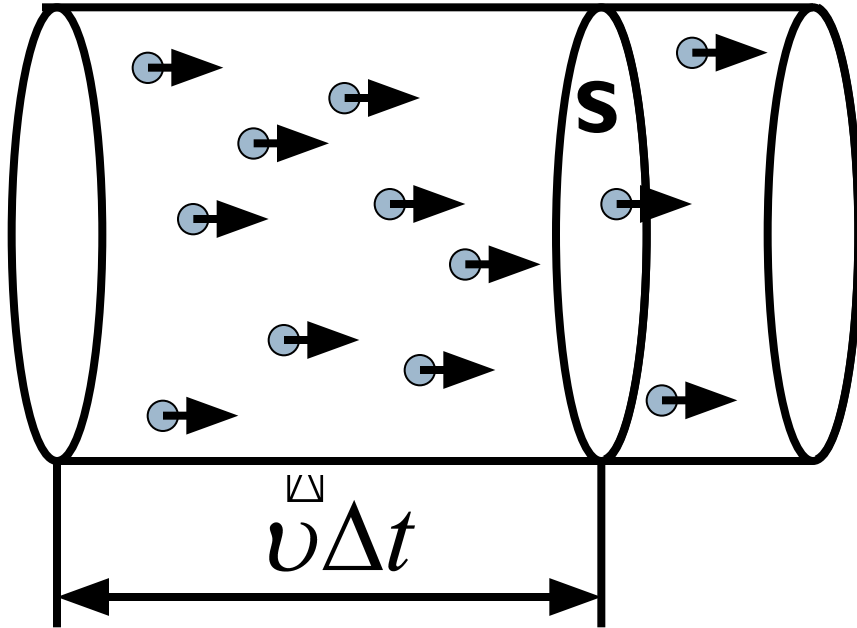
Сила тока – это физическая величина, численно равная отношению заряда, прошедшего через поперечное сечение проводника за некоторый промежуток времени к значению этого промежутка.

$$I = \frac{\Delta q}{\Delta t}$$

- Для измерения используют амперметр
- Подключение: последовательно, «+» клемму амперметра с «+» полюсом источника тока



Сила тока



$$I = \frac{\Delta q}{\Delta t}$$

$$\Delta q = q_0 N$$

$$N = nV$$

$$V = Sv\Delta t$$

$$I = q_0 n S v$$

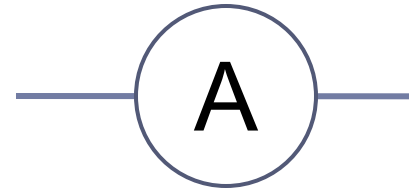


Прибор для измерения

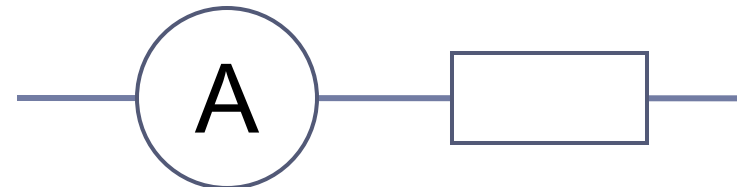
Амперметр



На схеме

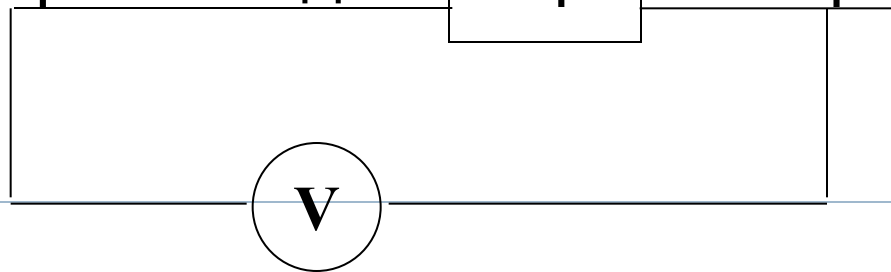


Амперметр включается в цепь последовательно с тем прибором, силу тока в котором нужно измерить.

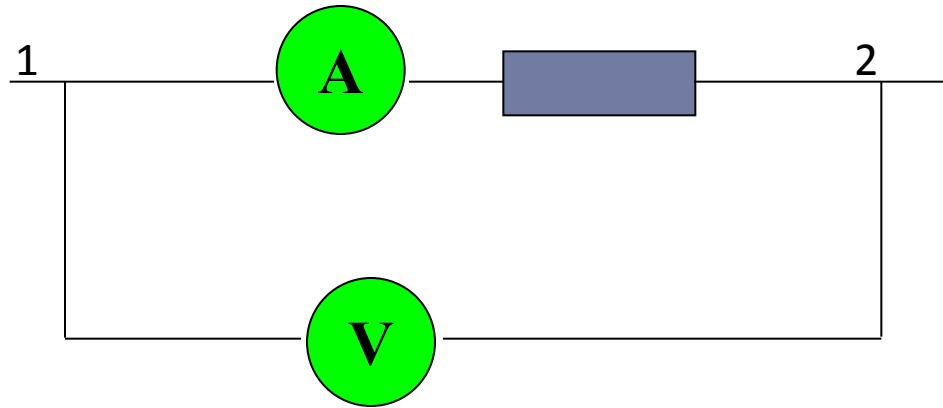


Напряжение

- Электрическое поле совершает работу, заставляя заряженные частицы перемещаться по проводнику, следовательно оно совершает работу.
- **Напряжение** - физическая величина равная отношению работы поля по перемещению электрического заряда к значению этого заряда.
- Для измерения используют Вольтметр.
- Подключение: параллельное, к тем точкам цепи, между которыми надо измерить напряжение.

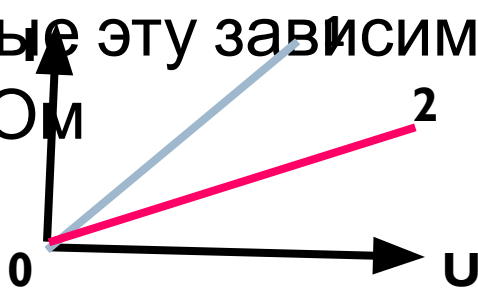


Вольт-амперная характеристика



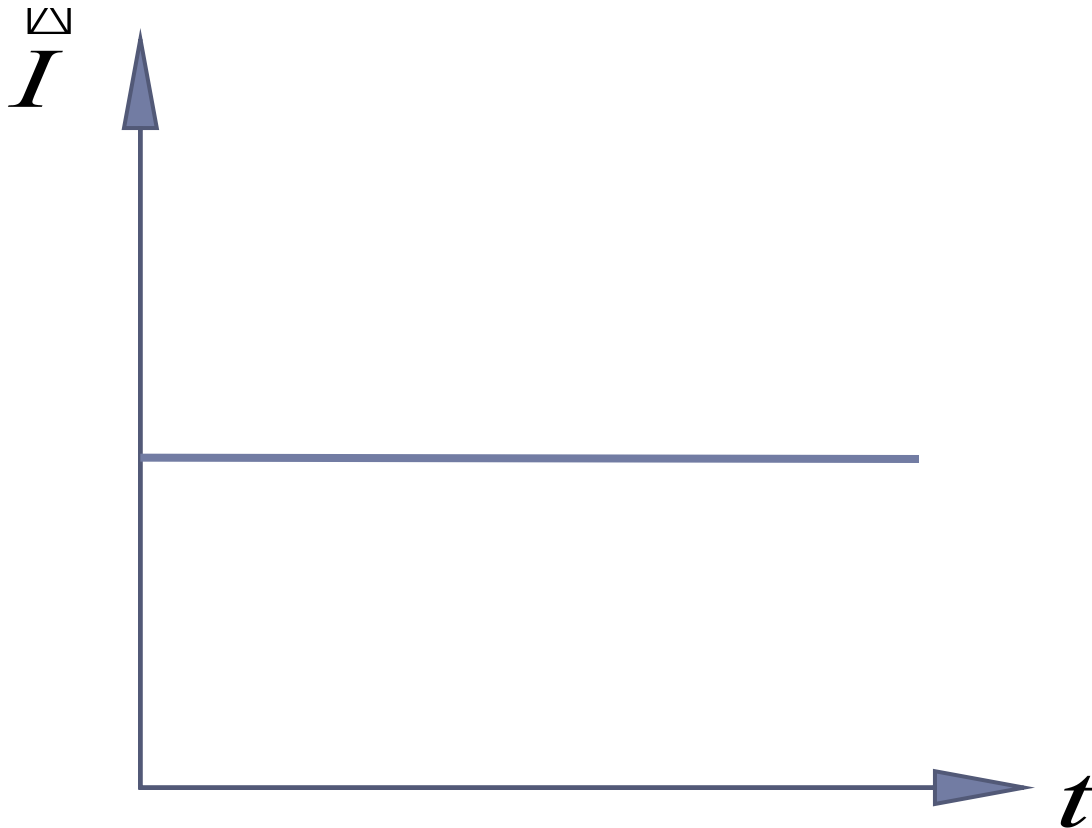
Для каждого проводника – твердого, жидкого, газообразного – существует определённая зависимость силы тока от напряжения. Эта зависимость называется вольт - амперной характеристикой проводника

Впервые эту зависимость установил немецкий уч. Георг Ом



Постоянный ток

Ток называется постоянным, если сила тока и его направление не изменяется с течением времени.



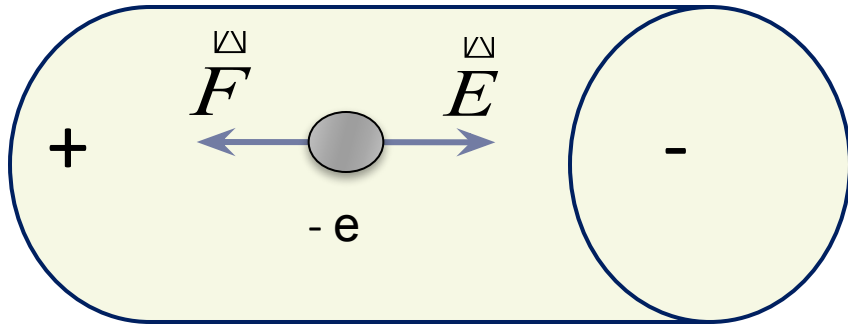
Единица измерения

1 Ампер (А) равен силе постоянного тока, при котором через любое конечное сечение проводника за 1с протекает 1Кл электричества.

$$I = \frac{Кл}{с} = 1А$$

Работа с формулой





$$I = q_0 n v S$$

I – сила тока

q_0 – заряд каждой частицы

$n = \frac{N}{V}$ – концентрация частиц

v – скорость частиц

S – площадь поперечного сечения



Плотность тока

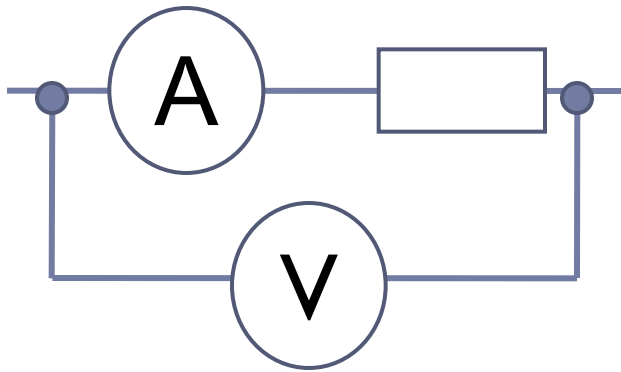
$$j = \frac{I}{S} = q_0 n v$$

$$[j] = \frac{A}{\mathcal{M}^2}$$



Закон Ома для участка цепи

В 1826 году немецкий физик Георг Ом экспериментально установил:



$$I = \frac{U}{R}$$



Сила тока в участке цепи прямо пропорциональна напряжению на концах этого участка и обратно пропорциональна его сопротивлению



Сопротивление

Проводник имеет сопротивление в 1 Ом, если при разности потенциалов 1В сила тока в нем 1А.

$$R = \frac{U}{I}$$

$$[R] = \frac{B}{A} = \text{Ом}$$



Сопротивление

Сопротивление металлов зависит от:

- Вида металла (различные кристаллические решетки)
- Длины проводника
- Площади поперечного сечения проводника



Сопротивление проводника

$$R = \rho \frac{l}{S}$$

l – длина проводника

S – площадь поперечного сечения проводника

ρ – удельное сопротивление проводника

$$\rho = \frac{RS}{l}; [\rho] = \frac{\text{Ом} \cdot \text{мм}^2}{\text{м}}$$



Последовательное соединение проводников



$$I_{\text{общ}} = I_1 = I_2 = I_3 = \dots \quad \left(I = \frac{q_0 N}{\Delta t} \right)$$

$$U_{\text{общ}} = U_1 + U_2 + U_3 + \dots \quad \left(U = Ed \right)$$

$$R_{\text{общ}} = R_1 + R_2 + R_3 + \dots$$

$$\left(\frac{U_{\text{общ}}}{I} = \frac{U_1}{I} + \frac{U_2}{I} + \frac{U_3}{I} + \dots \right)$$



Последовательное соединение проводников

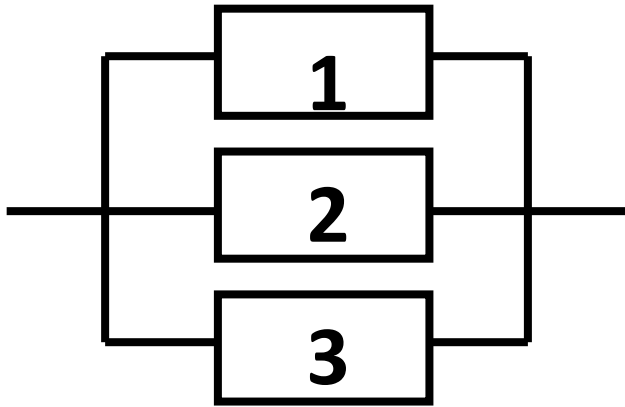


если $R_1 = R_2 = R_3 = \dots$, то $R_{общ} = NR$

N – число резисторов



Параллельное соединение проводников



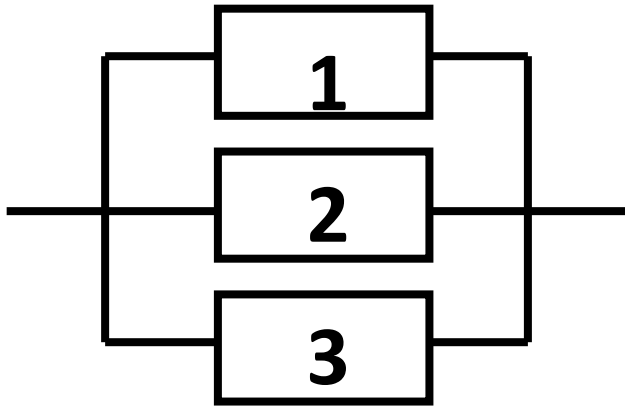
$$I_{\text{общ}} = I_1 + I_2 + I_3 + \dots \quad \left(I = \frac{q_0 N}{\Delta t} \right)$$

$$U_{\text{общ}} = U_1 = U_2 = U_3 = \dots \quad \left(U = Ed \right)$$

$$\frac{1}{R_{\text{общ}}} = \frac{1}{R_1} + \frac{1}{R_2} + \frac{1}{R_3} + \dots \quad \left(\frac{I_{\text{общ}}}{U} = \frac{I_1}{U} + \frac{I_2}{U} + \frac{I_3}{U} \dots \right)$$



Параллельное соединение проводников

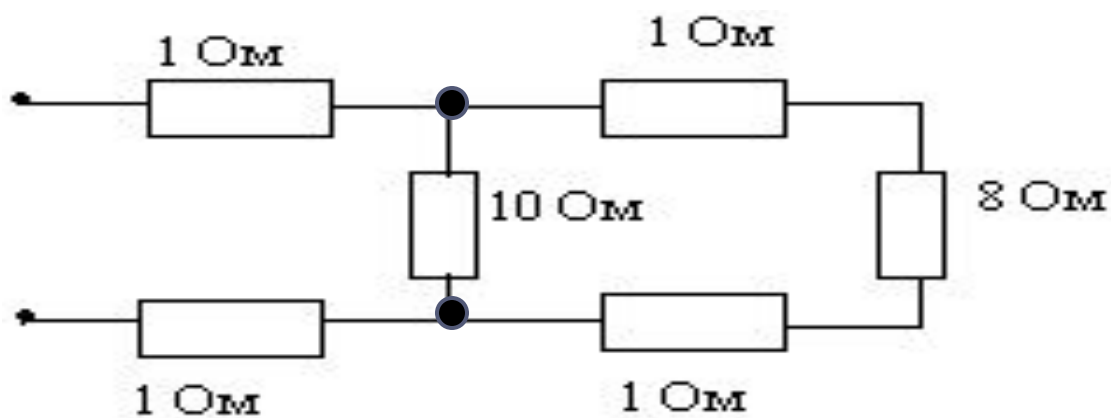
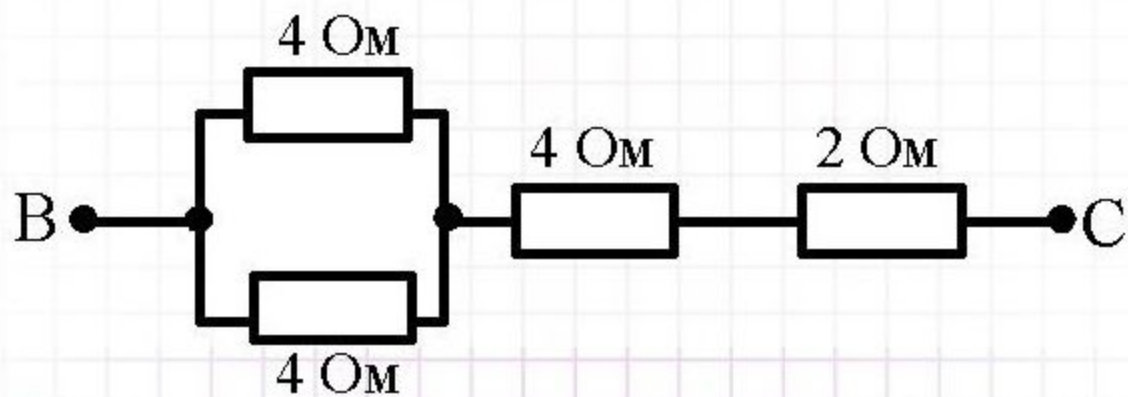


если $R_1 = R_2 = R_3 = \dots$, то $R_{\text{общ}} = \frac{R}{N}$

N – число резисторов

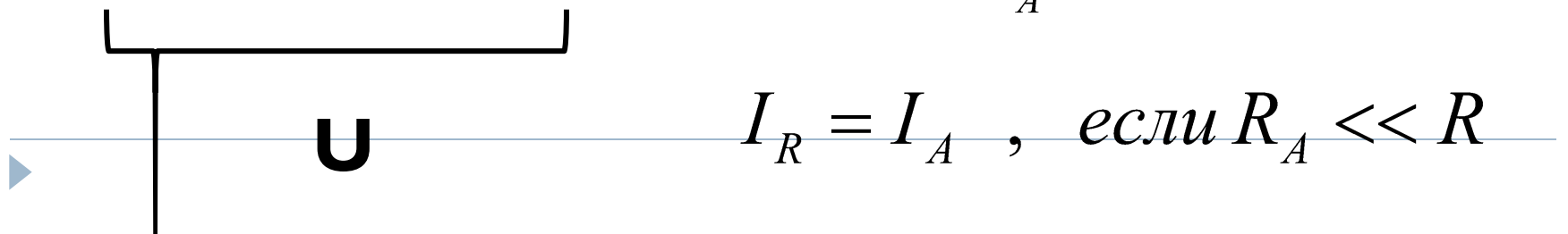
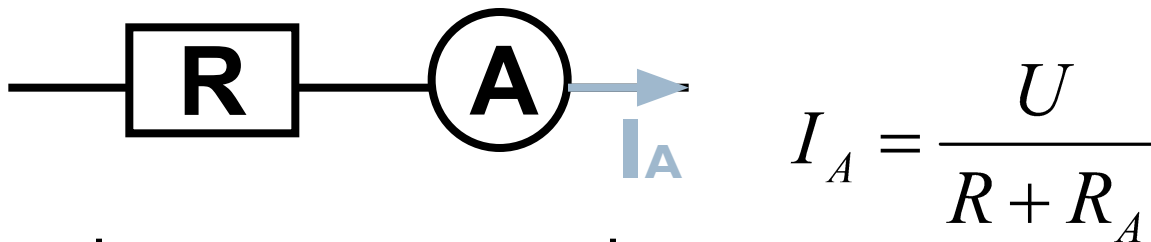
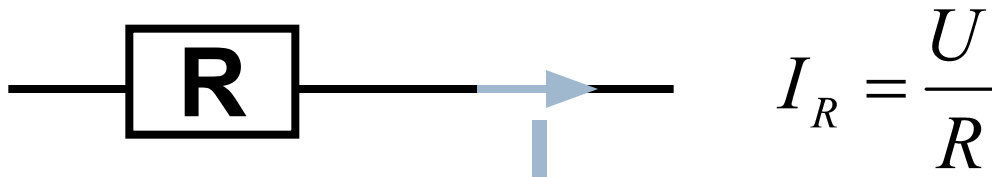
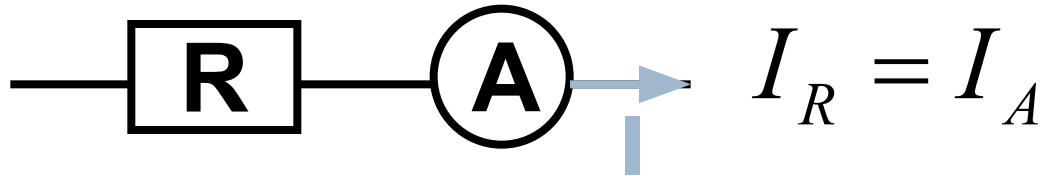
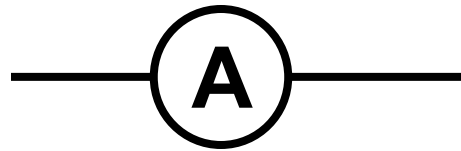


Найти общее сопротивление

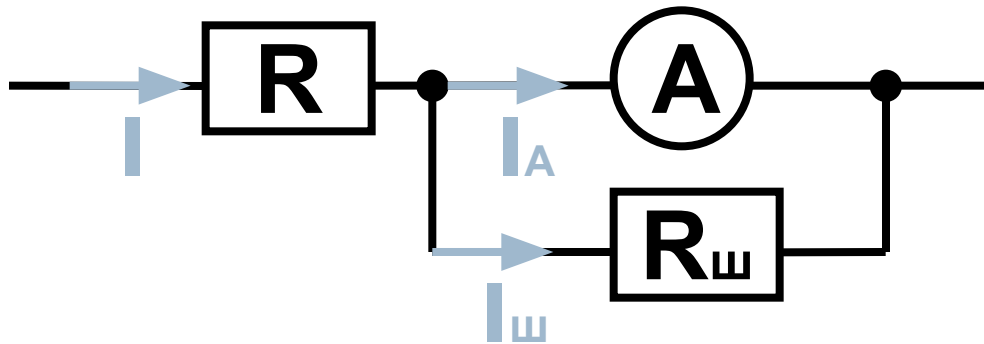


Измерение силы тока

амперметр



Измерение силы тока



Если предел измерения амперметра недостаточен для измерения силы тока на участке цепи, используется шунт – резистор, включенный в цепь параллельно амперметру. (Шунт предназначен для расширения предела измерения амперметра).

$$I = nI_A$$

$$I = I_{ш} + I_A$$

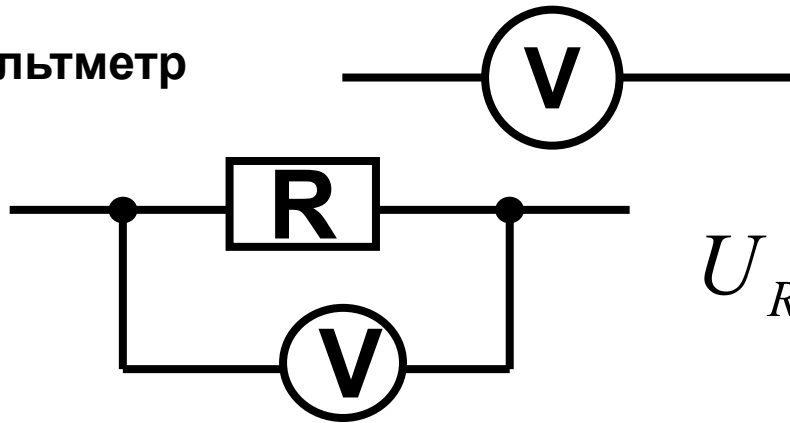
$$R_{ш} = R_A \frac{I_A}{I_{ш}} = R_A \frac{I_A}{I - I_A} = \frac{R_A}{n - 1}$$

$$I_{ш} R_{ш} = I_A R_A$$

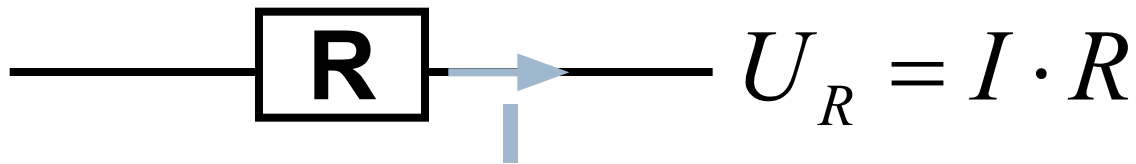


Измерение напряжения

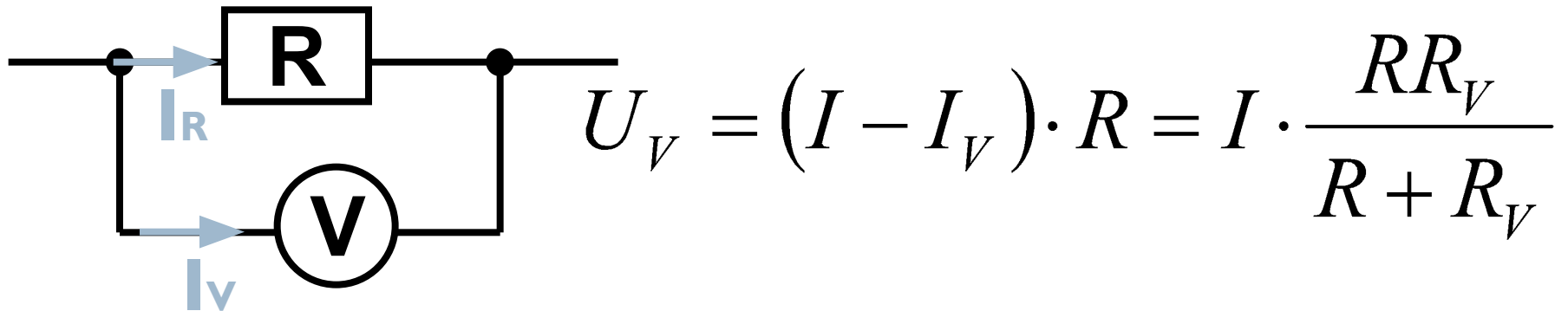
вольтметр



$$U_R = U_V$$



$$U_R = I \cdot R$$

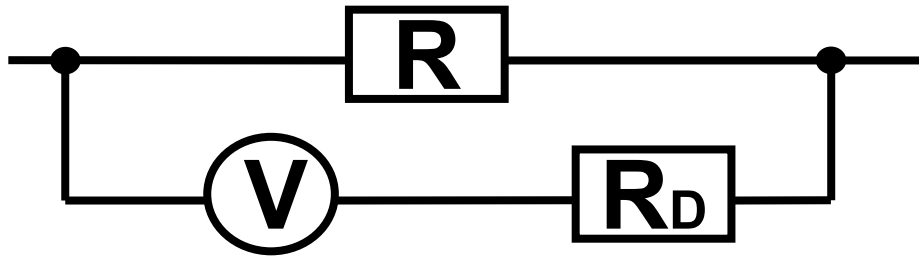


$$U_V = (I - I_V) \cdot R = I \cdot \frac{RR_V}{R + R_V}$$

$$U_R = U_V, \text{ если } R_V \gg R$$



Измерение напряжения



Если предел измерения вольтметра недостаточен для измерения напряжения на участке цепи, используется добавочное сопротивление – резистор, включенный в цепь последовательно с вольтметром. (Добавочное сопротивление предназначено для расширения предела измерения вольтметра).

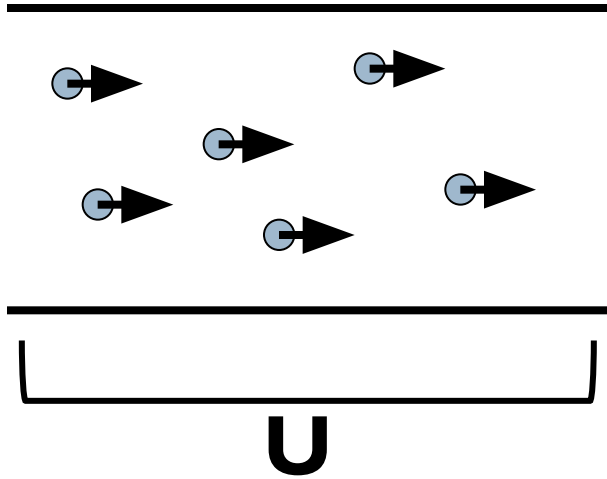
$$U = nU_V$$

$$U = U_D + U_V \quad R_D = R_V \frac{U_D}{U_V} = R_V \frac{U - U_V}{U_V} = (n - 1)R_V$$

$$\frac{U_V}{R_V} = \frac{U_D}{R_D}$$



Работа тока



$$A = qU \quad \left(q = It \right)$$

$$A = IUt$$

$$A = I^2 R t \quad \left(I = \frac{U}{R} \right)$$

$$A = \frac{U^2}{R} t$$

$$A = Q$$

$$Q = I^2 R t$$



Мощность тока

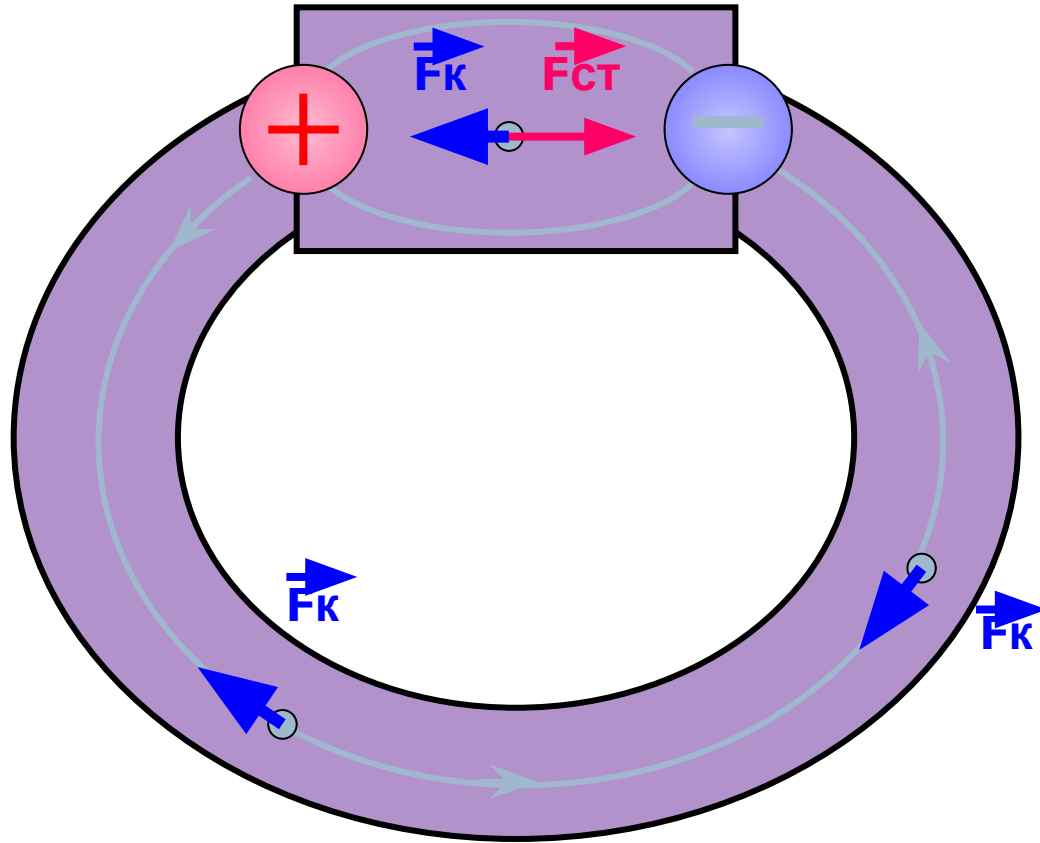
$$P = \frac{A}{t}$$

$$[P] = \text{Вт}$$

$$P = IU = I^2 R = \frac{U^2}{R}$$



Электродвижущая сила



- Характеристики источника тока:
- Электродвижущая сила (ЭДС)

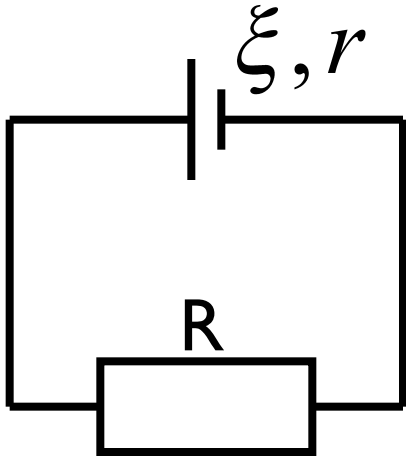
$$\xi = \frac{A_{cm}}{q}$$

$$[\xi] = B$$

- Внутреннее сопротивление

$$[r] = Ом$$

Закон Ома для полной цепи



$$A_{cm} = \xi \Delta q$$

$$\Delta q = I \Delta t$$

$$A_{cm} = \xi I \Delta t$$

$$Q = I^2 R \Delta t + I^2 r \Delta t$$

$$A_{cm} = Q$$

$$\xi I \Delta t = I^2 R \Delta t + I^2 r \Delta t$$

$$\xi = IR + Ir$$

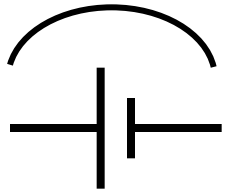
$$I = \frac{\xi}{R + r}$$

$$\xi = IR + Ir$$

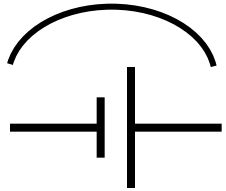
$$IR = U$$

$$\xi = U + Ir$$

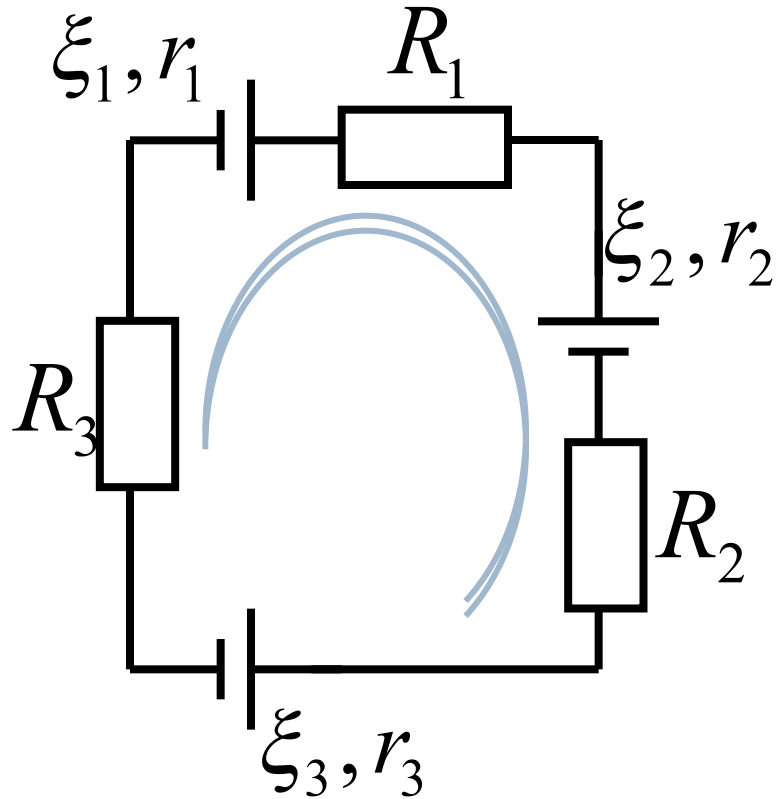
Закон Ома для полной цепи



$$\xi < 0$$



$$\xi > 0$$



$$I = \frac{-\xi_1 \xi_1 - \xi_2 \xi_2 - \xi_3 \xi_3}{R_1 + R_2 + R_3 + r_1 + r_2 + r_3}$$



Закон Ома для полной цепи

- Если $I > 0$, то направление тока совпадает с направлением обхода
- Если $I < 0$, то направление тока противоположно направлению обхода

