

# ЛЕКЦІЯ 1

Трактори та мінітрактори,  
які використовуються у  
лісовому господарстві

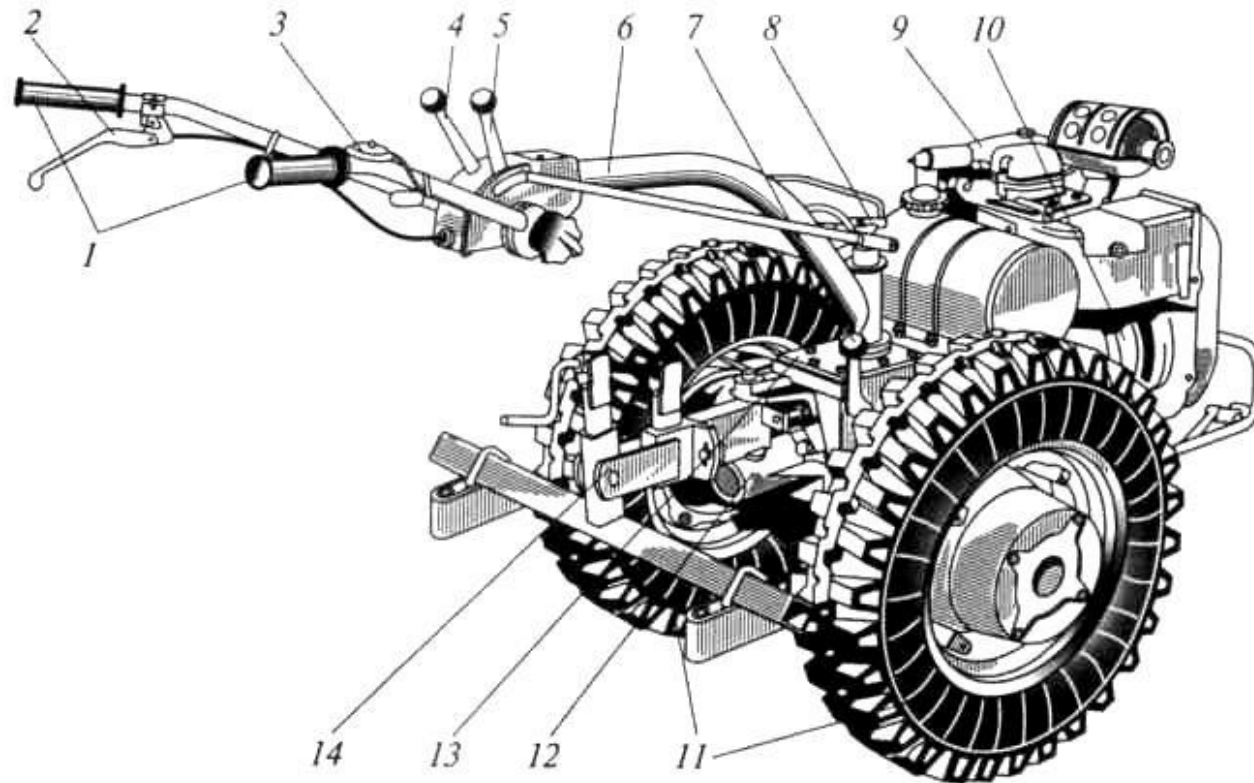
# ПЛАН

- 1. Класифікація тракторів за призначенням.
- 2. Класифікація тракторів за типом ходової частини та типом остова.
- 3. Класифікація тракторів за номінальним тяговим зусиллям.

## Клас тяги 0.2



# MT3 – 0.5



**Розміщення агрегатів мотоблока МТЗ-0,5:**

1, 2, 3, 4, 5, 7 – рукоятки управління; 6 – рульова штанга; 8 – бензобак;  
9 – повітряний фільтр; 10 – двигун; 11 – колеса; 13 – стовба; 14 - причіп

# Мотоблок “Мотор Січ МБ – 4.05”



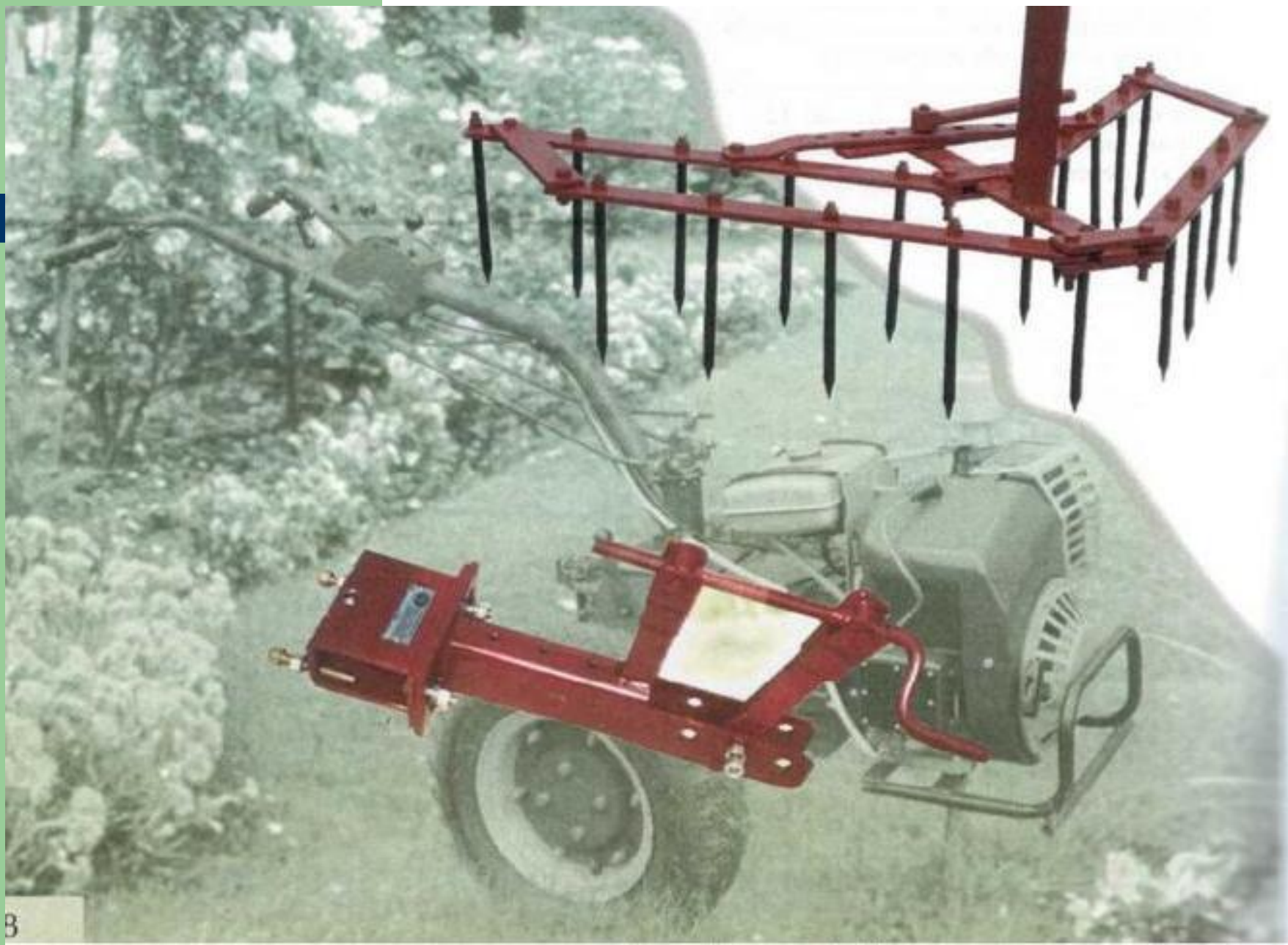
Мотоблок «Мотор Січ МБ-4,05»

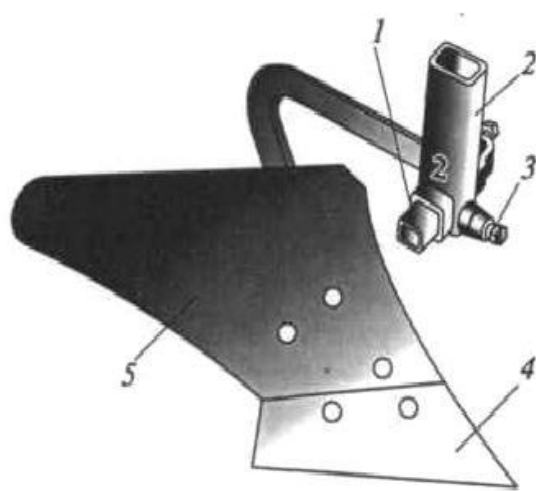
# Мотоблок “Мотор Січ МБ – 8Э”



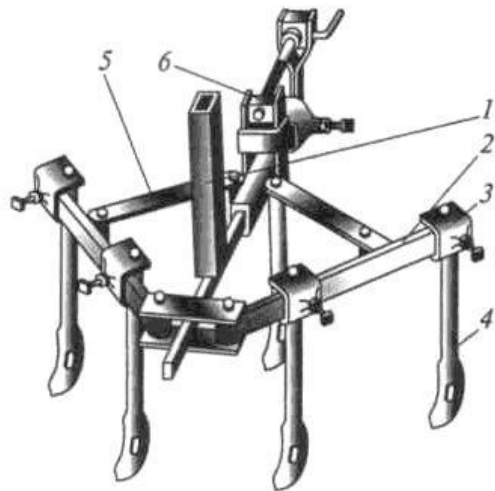
Мотоблок «Мотор Січ МБ-8Э»

# Борона «Мотор Січ БН - 1»

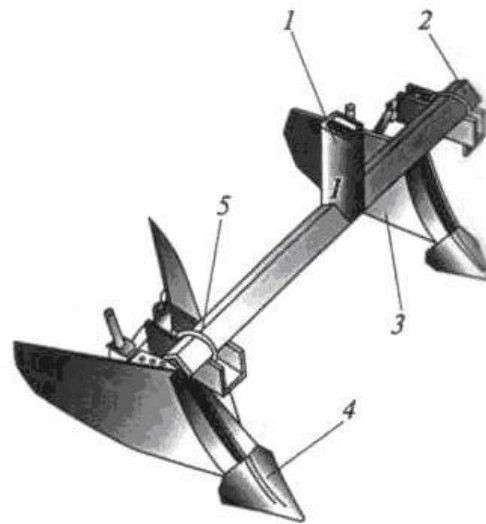




**Плуг лемішний ПЛ-1:**

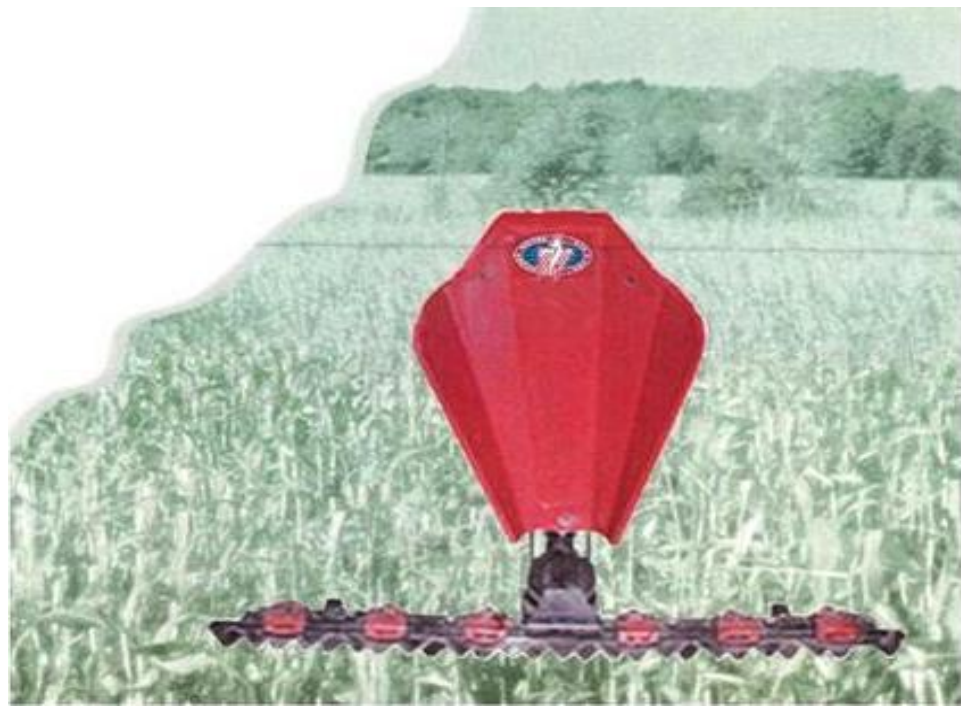


**Культиватор КР-70**



**Підгортальник ОК-2**





Адаптери «Мотор Січ АД-2В» та «Мотор Січ АД-3В»



Мотокультиватор «Мотор Січ МК-5СМ»



Культиватор фрезерний «Мотор Січ КФ-1С»



**ДЯКУЮ ЗА УВАГУ !**