

Архитектурно-строительное черчение



***Мы строим
будущее!***

Лекция 6. Строительное черчение. Графическое оформление и чтение строительных чертежей

Старший преподаватель: Ахтямов К.Х.

Проектирование зданий и сооружений. Документация и стандартизация в строительном проектировании

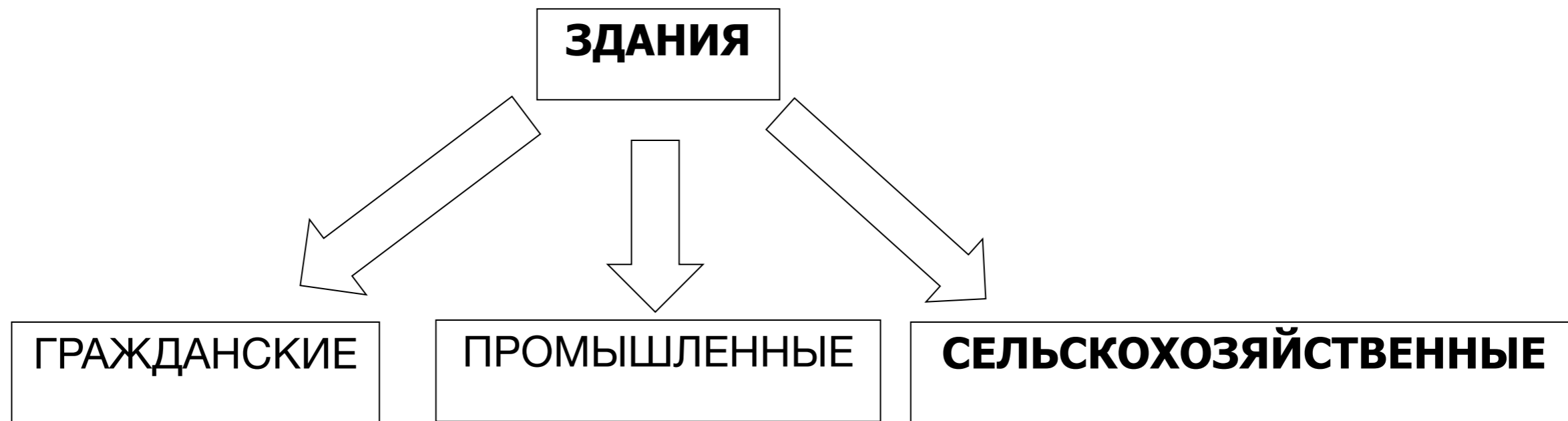
Строительными чертежами – называют чертежи, которые содержат проекционные изображения строительных объектов или их частей и другие данные, необходимые для возведения, а также для изготовления строительных изделий.

Проектом называется техническая документация, полностью характеризующая намеченное к строительству здание, сооружение или комплекс зданий. Строительство жилых, общественных и промышленных зданий ведётся по

- типовым проектам,
- индивидуальным проектам, и по
- проектам экспериментального строительства.

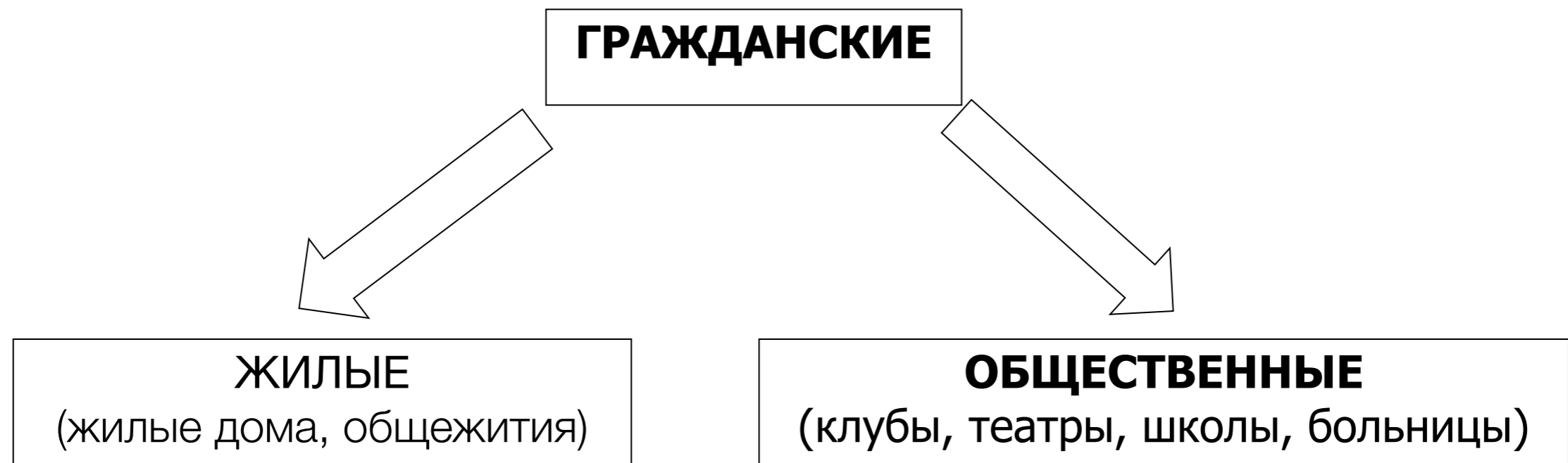
Проектирование зданий и сооружений. Документация и стандартизация в строительном проектировании

Зданиями называются наземные строения, состоящие из помещений, предназначенных для жилья, культурно-бытовых, производственных и других целей.



Проектирование зданий и сооружений. Документация и стандартизация в строительном проектировании

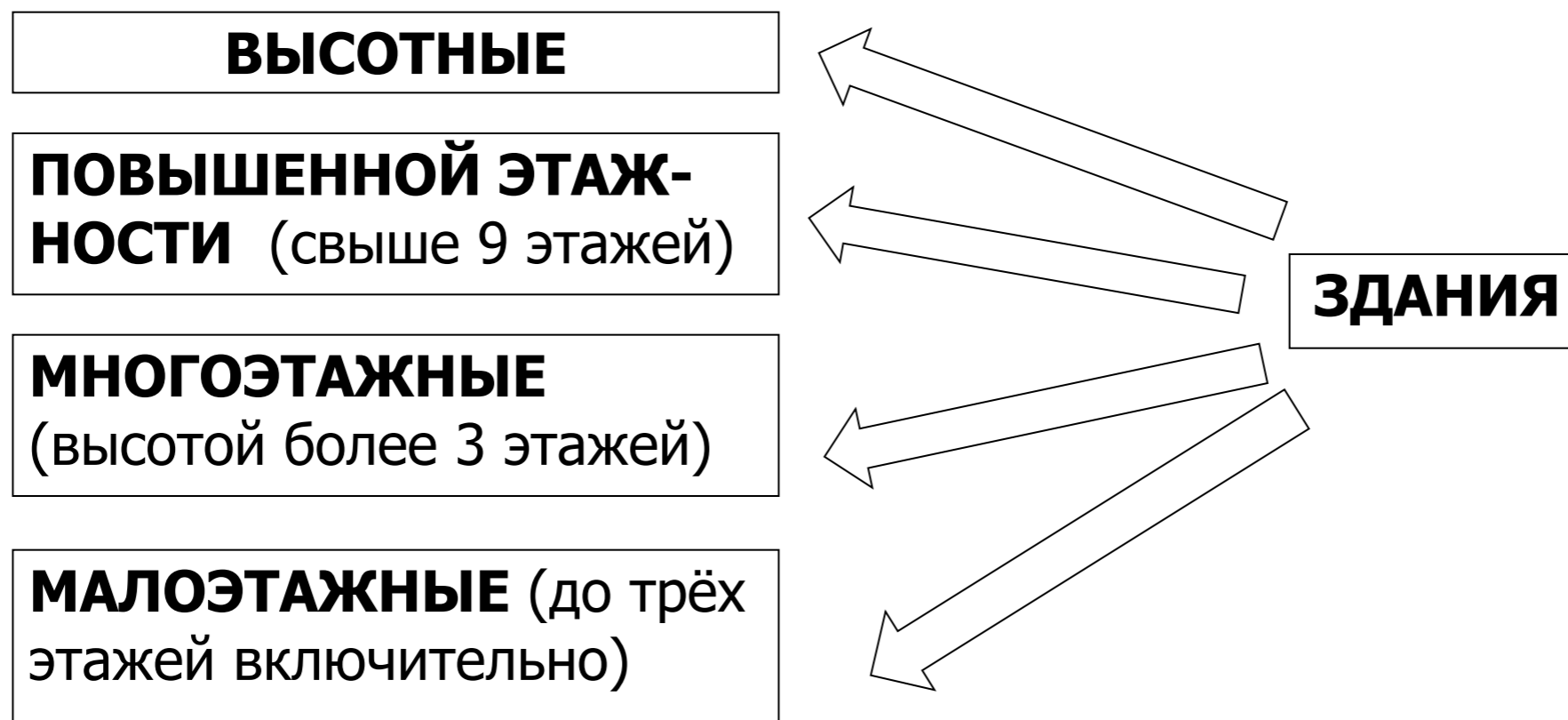
Гражданские здания предназначены для обслуживания бытовых и общественных потребностей человека. Они подразделяются на:



Проектирование зданий и сооружений. Документация и стандартизация в строительном проектировании

Промышленные здания служат для размещения орудий производства и выполнения трудовых процессов. Они предназначены для обслуживания нужд промышленности и транспорта.

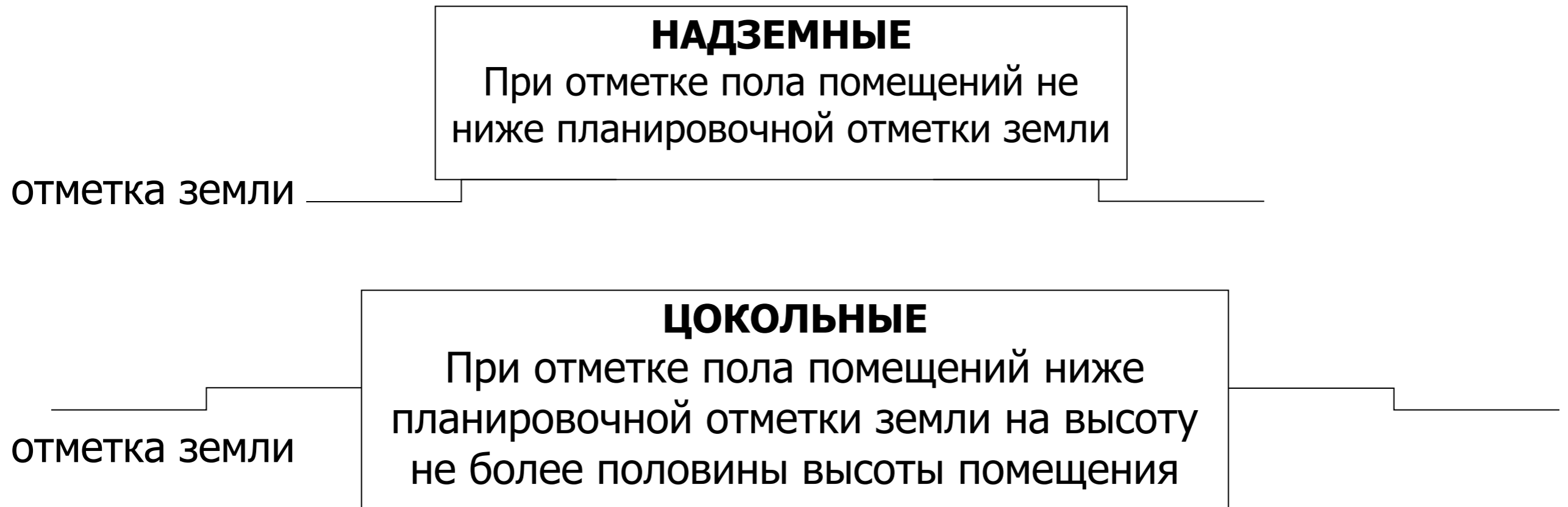
Кроме этого, здания делятся на:



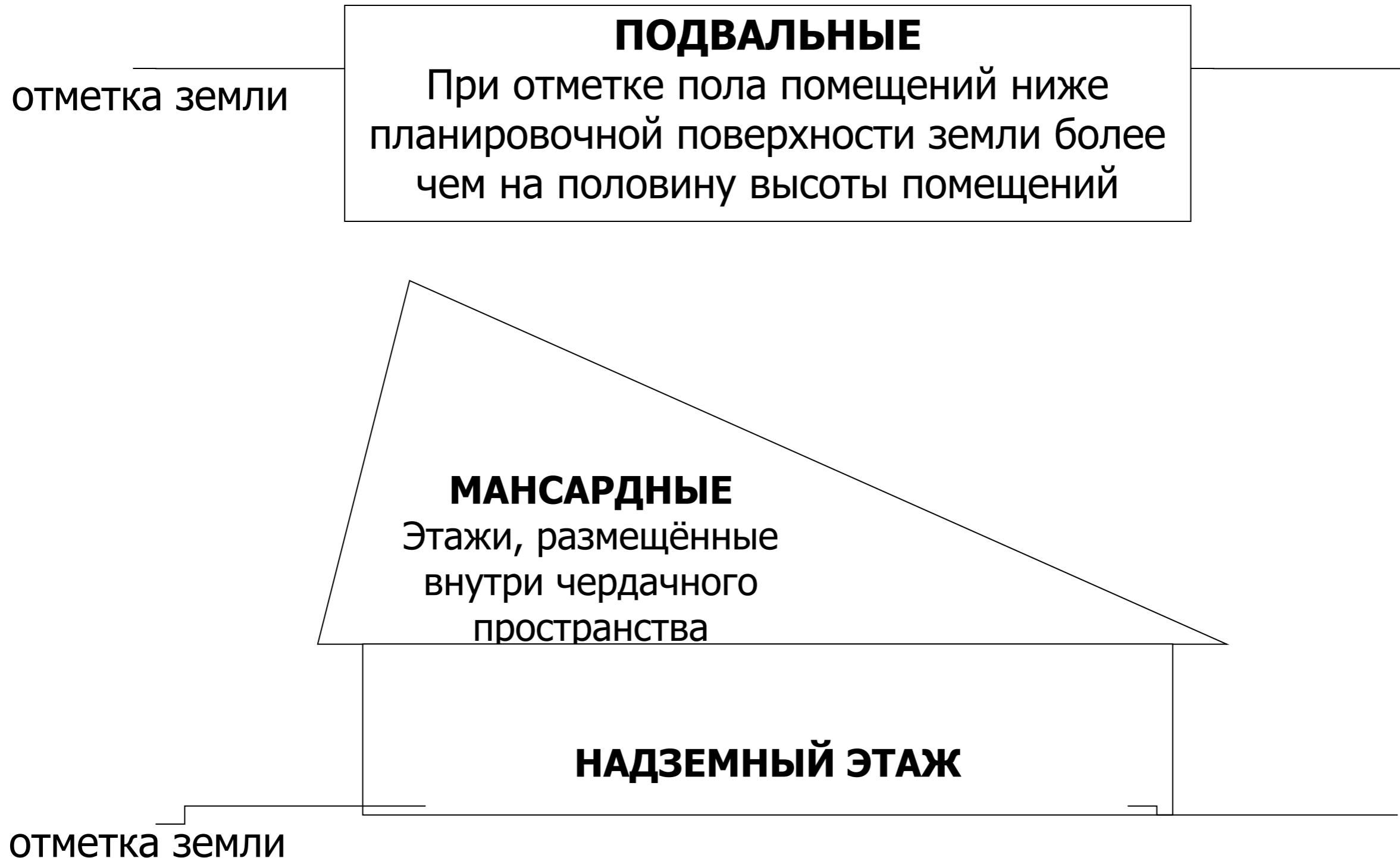
Проектирование зданий и сооружений. Документация и стандартизация в строительном проектировании

При определении этажности зданий в число этажей включаются все наземные этажи, в том числе **технический, мансардный**, а также **цокольный этаж**, если верх его перекрытия находится выше планировочной отметки земли **не менее чем на 2м**.

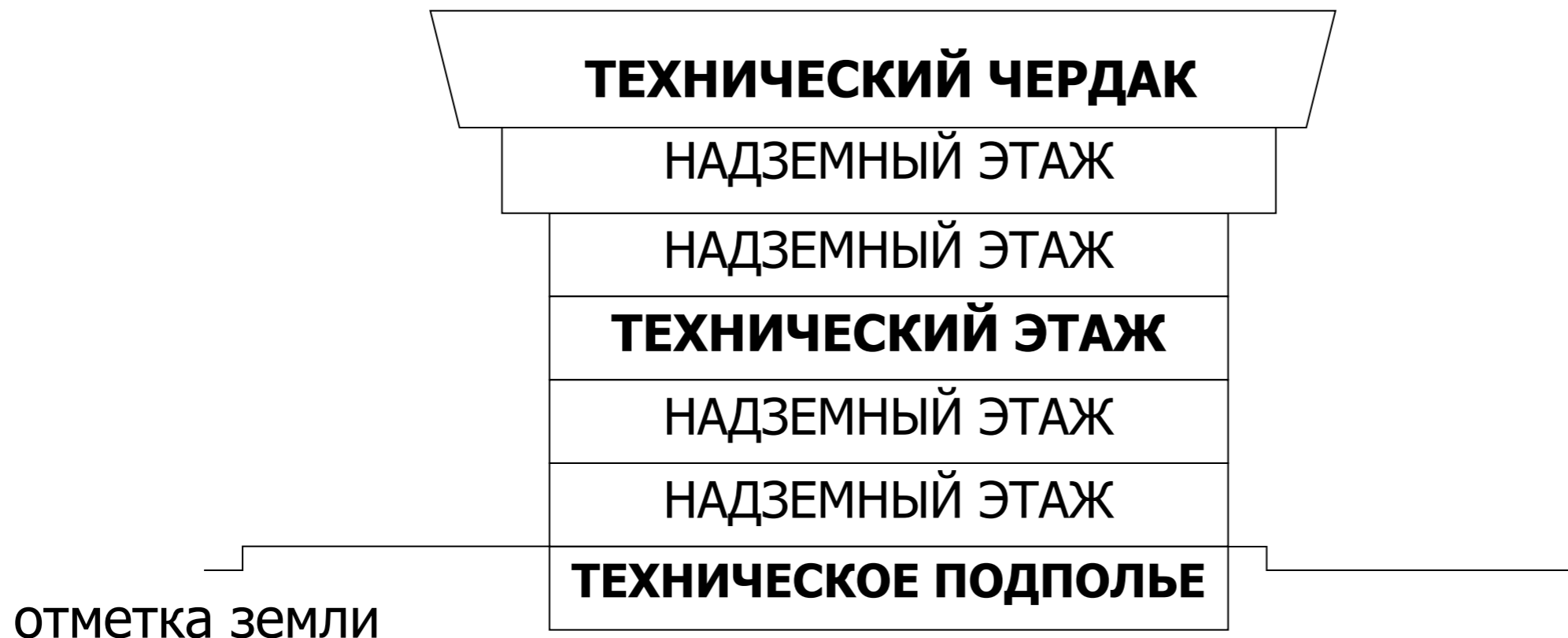
Этажом называют помещения, которые размещаются в зданиях на одном уровне. Различают следующие виды этажей:



Проектирование зданий и сооружений. Документация и стандартизация в строительном проектировании



Проектирование зданий и сооружений. Документация и стандартизация в строительном проектировании



Комплекты чертежей в проекте строительного объекта. Марки основных комплектов рабочих чертежей

Общестроительными считают работы, которые необходимо выполнять для строительства и отделки здания. Устройство водопровода, канализации (водоотведения), отопления, вентиляции, газоснабжения, радиофикации, электроосвещения, телефонизации, работы по благоустройству и другие относятся к **специальным** видам работ.

Рабочие чертежи, предназначенные для производства строительных работ, **объединяют в комплекты** (далее именуемые основными комплектами рабочих чертежей) **по маркам**.

Комплекты чертежей в проекте строительного объекта. Марки основных комплектов рабочих чертежей

Для отдельных комплектов рабочих чертежей рекомендованы следующие наименования и марки:

1. Генеральный план, сооружения транспортаГТ
2. Генеральный план	<u>.ГП</u>
3. Сооружения транспортаТР
4. Технология производства	<u>.ТХ</u>
5. Технологические коммуникации (трубопроводы)ТК
6. ВоздухоснабжениеВС
7. Автоматизация.А
8. ЭлектроснабжениеЭС
9. Электрическое освещениеЭО
10. Силовое электрооборудованиеЭМ
11. ГазоснабжениеГС

Комплекты чертежей в проекте строительного объекта. Марки основных комплектов рабочих чертежей

12. Наружные сети и сооружения газоснабжения	НГ
13. Тепловые сети	ТС
14. Связь и сигнализация	СС
15. Архитектурные решения	<u>АР</u>
16. Интерьеры	<u>АИ</u>
17. Конструкции железобетонные	КЖ
18. Конструкции металлические детализовочные	КМД
19. Конструкции деревянные	КД
20. Архитектурно-строительные решения	<u>АС</u>
21. Антикоррозийная защита конструкций	АЗ
22. Отопление, вентиляция и кондиционирование воздуха	ОВ
23. Внутренние водопровод и водоотведение (канализация)	ВК
24. Наружные сети водоснабжения и водоотведения (канализации)	НВК

Использование стандартов графического оформления в строительных чертежах. Общие правила графического оформления строительных чертежей

Масштабы изображений на чертежах зданий

Наименование	Масштабы изображений	
	основной	допускаемый при большой насыщенности изображений
Планы этажей (кроме технических), разрезы, фасады	1:200, 1:400, 1:100, 1:500	1:50
Планы кровли, полов, технических этажей	1:500, 1:800, 1:1000	1:200
Фрагменты планов, фасадов	1:100	1:50
Узлы	1:10, 1:20	1:5

Использование стандартов графического оформления в строительных чертежах. Общие правила графического оформления строительных чертежей

Толщину вспомогательных линий принимают следующей:

рамки листов, основные надписи, основное членение таблиц, экспликаций, спецификации и др.	0,8 мм
кружки для нумерационной маркировки узлов:	
внутренние линии	0,8 мм
маркировочные кружки модульных координационных осей	0,3–0,4 мм

Использование стандартов графического оформления в строительных чертежах. Общие правила графического оформления строительных чертежей

Толщина линий, обводки для чертежей планов, разрезов и фасадов, мм

Наименование	Для масштабов			
	1:400	1:200	1:100	1:50
	Планы и разрезы			
Линия земли	0,4	0,5–0,6	0,7–0,8	0,8
Каменные элементы, попадающие в сечение	0,4	0,4–0,5	0,6–0,7	0,8
Деревянные элементы, попадающие в сечение	0,4	0,4–0,5	0,6–0,7	0,6–0,7
Контуры других элементов	0,3	0,3	0,3–0,4	0,3–0,4
Оборудование	0,3	0,2	0,2–0,3	0,2–0,3
	Фасады			
Линия земли	0,6	0,6	0,8	0,8
Контуры зданий	0,3–0,4	0,3–0,4	0,4–0,5	0,5–0,6
Линии проемов, ворот, дверей и окон	0,3	0,3	0,4	0,4
Рисунок коробок, переплетов и полотен, ворот, дверей и окон	0,2	0,2	0,2	0,2–0,3

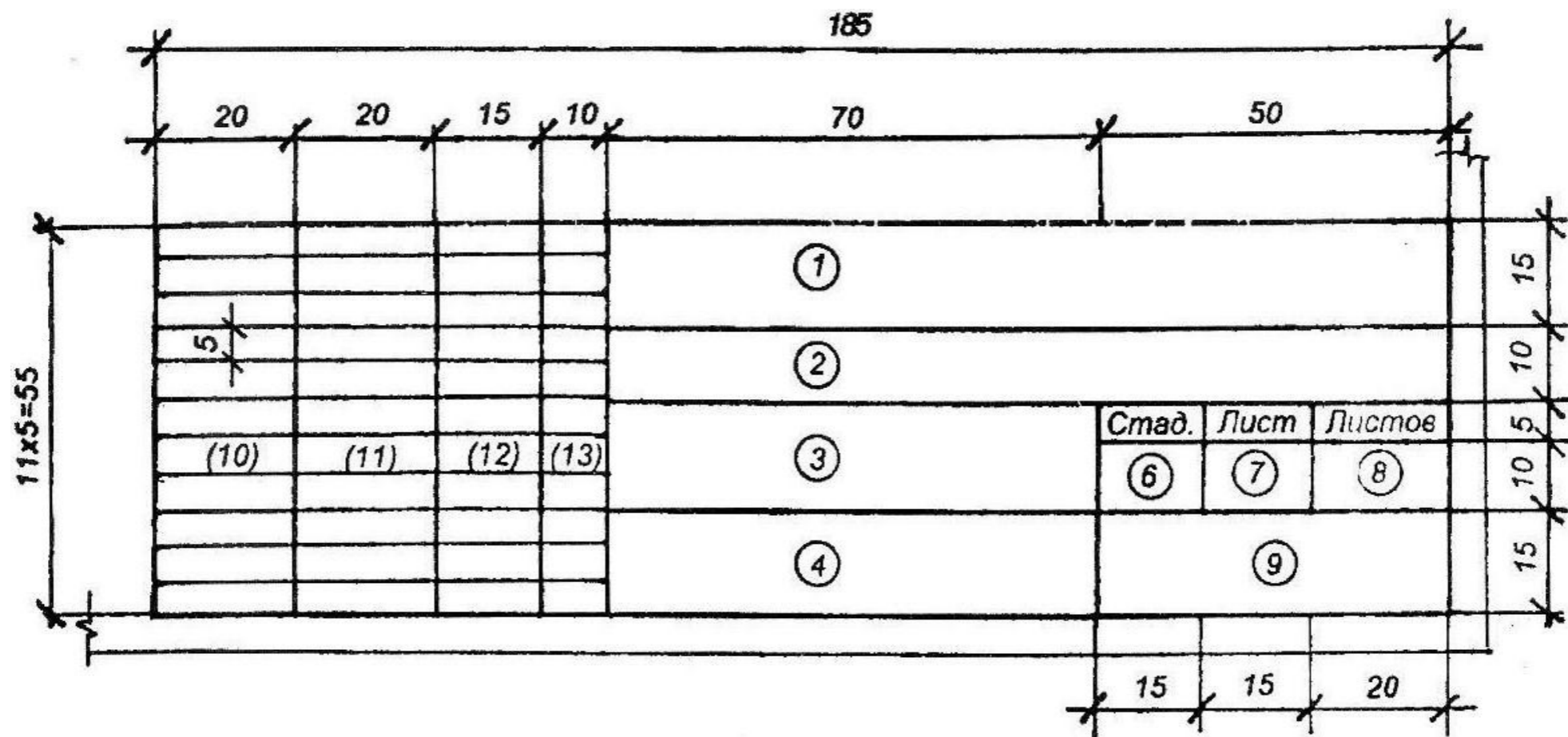
Использование стандартов графического оформления в строительных чертежах. Общие правила графического оформления строительных чертежей

Толщина линий, мм, обводки для чертежей деталей

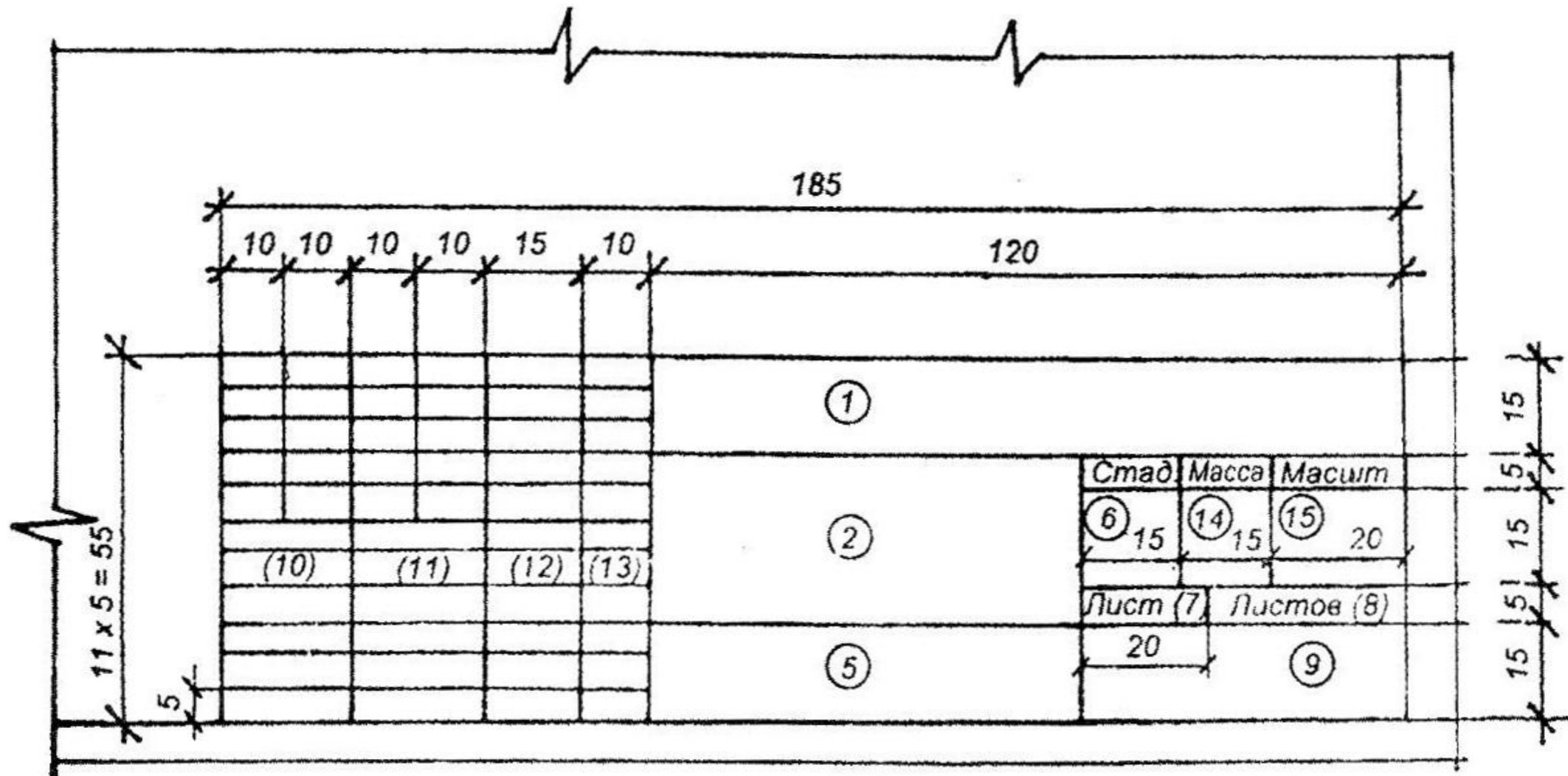
Наименование	Для масштабов				
	1:20	1:10	1:5	1:2	1:1
Сечение:					
каменных элементов (кирпич, бетон) и т.д.	0,8	1	1	1	1
деревянных элементов	0,6	0,8	1	1	1
Контуры сечений, не попадающих в разрез	0,3	0,3	0,3	0,3	0,3

Использование стандартов графического оформления в строительных чертежах. Общие правила графического оформления строительных чертежей

Основные надписи. ГОСТ 21.101-97 (СПДС) устанавливает единые формы, размеры и порядок заполнения основных надписей на чертежах и текстовых документах.



Использование стандартов графического оформления в строительных чертежах. Общие правила графического оформления строительных чертежей



Использование стандартов графического оформления в строительных чертежах. Общие правила графического оформления строительных чертежей

Основные надписи и рамки выполняют сплошными основными и сплошными тонкими линиями по ГОСТ 2.303-68

				ВГАСУ-115 СЧ-АС-07-13-2000			
				Строительное черчение			
Консульт.	Георгиевс.		1.04	2-х эт. жилой дом	Стадия	Лист	Листов
Принял	Чечельн.		3.04		У	1	3
Студент	Белов		9.03				
				План 1-го этажа		М Г С У ТЭС-1-3 Д/О	

				ВГАСУ-117 СЧ-КЖ-07-15-2000			
				Строительное черчение			
Консульт.	Крылова.		8.05	Фундамент	Стадия	Масса	Масштаб
Принял	Федорова		9.05		У	725	1:5
Студент	Шонин		7.05		Лист 1	Листов 2	
				Железобетон		Кафедра НГ и ИГ	

Использование стандартов графического оформления в строительных чертежах. Общие правила графического оформления строительных чертежей

В графах основных надписей (номера граф на формах показаны в кружках) указывают:

- *в графе 1* — обозначение документа; сокращенное название вуза, факультета, номер студенческого билета, двухзначный номер кафедры, двухзначный номер дипломного проекта (курсового проекта) или контрольной работы, буквенное обозначение: дипломного проекта (ДП), курсового проекта (КП) или контрольной работы (КР) (шрифт прописной, размер 5);
- *в графе 2* — наименование проекта, работы, изделия (шрифт прописной, размер 5);
- *в графе 3* — наименование задания (шрифт прописной, размер 5);
- *в графе 4* — наименование изображений, помещенных на данном листе (шрифт прописной, размер 5);
- *в графе 5* — обозначение материала детали (графу заполняют только на чертежах деталей; шрифт строчной, размер 5);
- *в графе 6* — литера «У» (учебные чертежи);
- *в графе 7* — порядковый номер листа (страницы текстового документа при двухстороннем оформлении). На документах, состоящих из одного листа, графу не заполняют;
- *в графе 8* — общее количество листов документа (комплекта чертежей, пояснительной записки и т.д.). На первом листе текстового документа при двухстороннем оформлении указывают общее количество страниц;
- *в графе 9* — полное или сокращенное наименование кафедры (шрифт строчной, размер 5);
- *в графе 10* — снизу вверх — «Учащийся» или «Дипломник» (для дипломного проекта), «Консультант», «Руководитель», «Нормоконтроль», «Зав. кафедрой» (шрифт строчной, размер 3,5).

Графу «Нормоконтроль» подписывает преподаватель кафедры, контролирующей графическую часть курсовых и дипломных проектов на соответствие требованиям СПДС и ЕСКД;

- *в графах 11, 12, 13* — соответственно фамилия, подпись, дата;
- *в графе 14* — расчетная масса изделия, изображенного на чертеже, в килограммах, без указания единиц измерения;
- *в графе 15* — масштаб изображения по ГОСТ 2.302–68.

Модульная метрическая система в изображениях конструкций, их элементов и деталей. Модульная координация размеров в строительстве

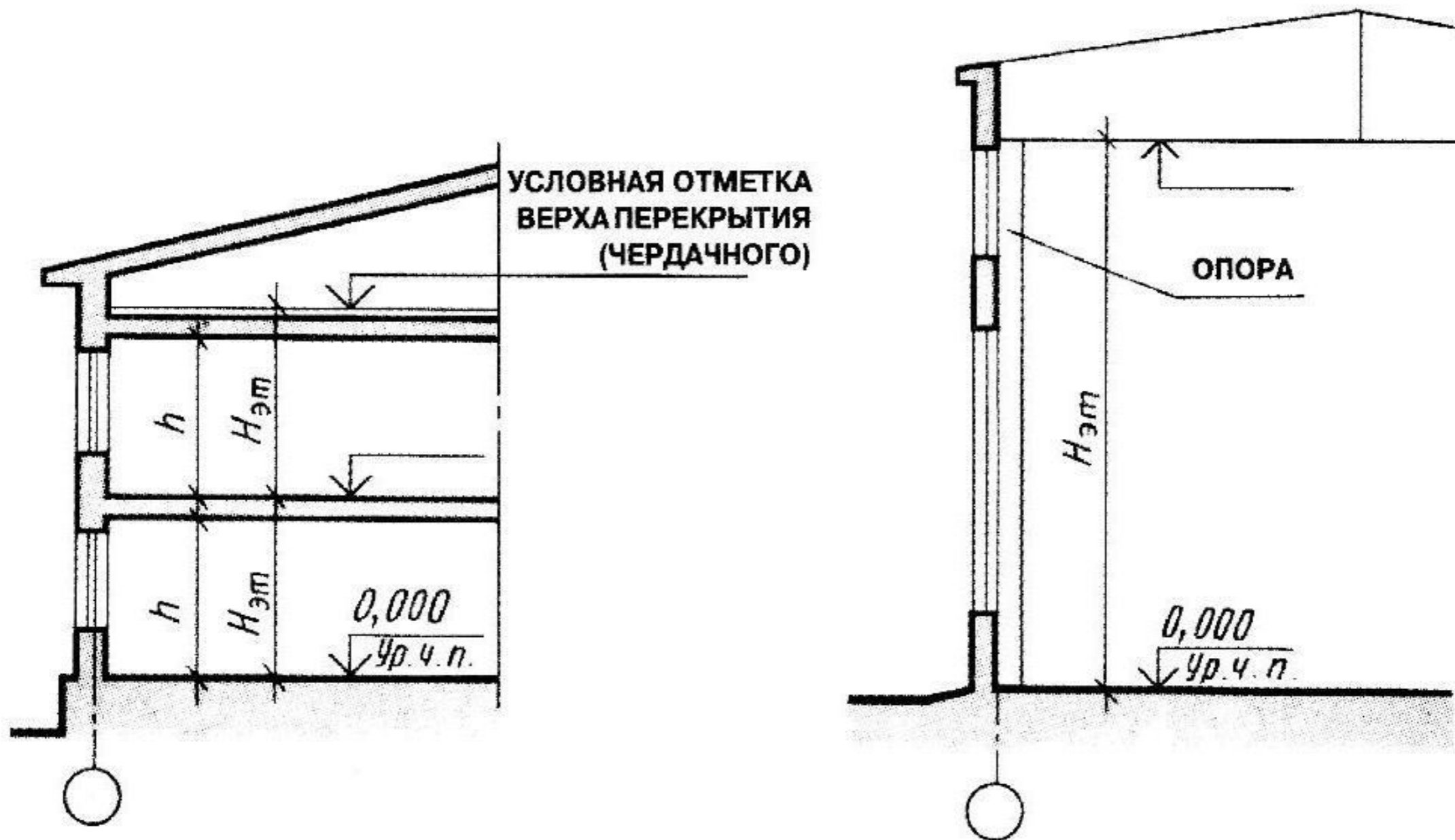
Сборными называют элементы, изготавливаемые на заводах и комбинатах и доставляемых к месту строительства в готовом виде.

Заводское изготовление деталей и конструкций требует постоянного контроля за соблюдением форм и размеров, а следовательно, типизации и стандартизации применяемых сборных элементов.

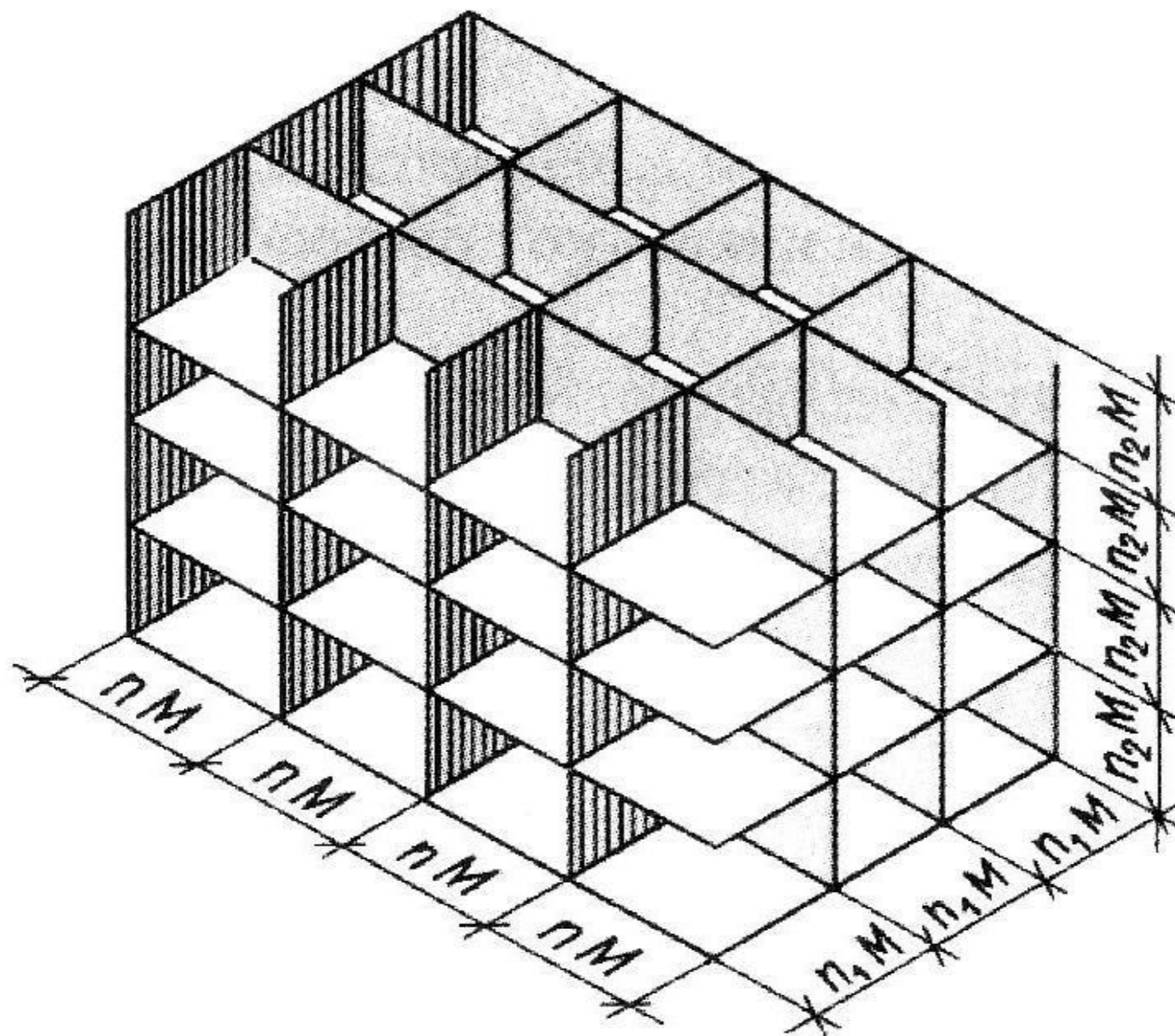
Типизацией называют отбор наиболее качественных в техническом отношении и экономических решений отдельных конструкций и деталей зданий, рекомендуемых для многократного использования в массовом строительстве.

Стандартизация – принятие в качестве образцов самых совершенных индустриальных деталей. Форма, размеры и качество стандартных деталей, выпускаемых заводами, должны строго соответствовать форме, размеру и качеству образца. Эти качества также должны учитываться работниками проектных организаций при проектировании.

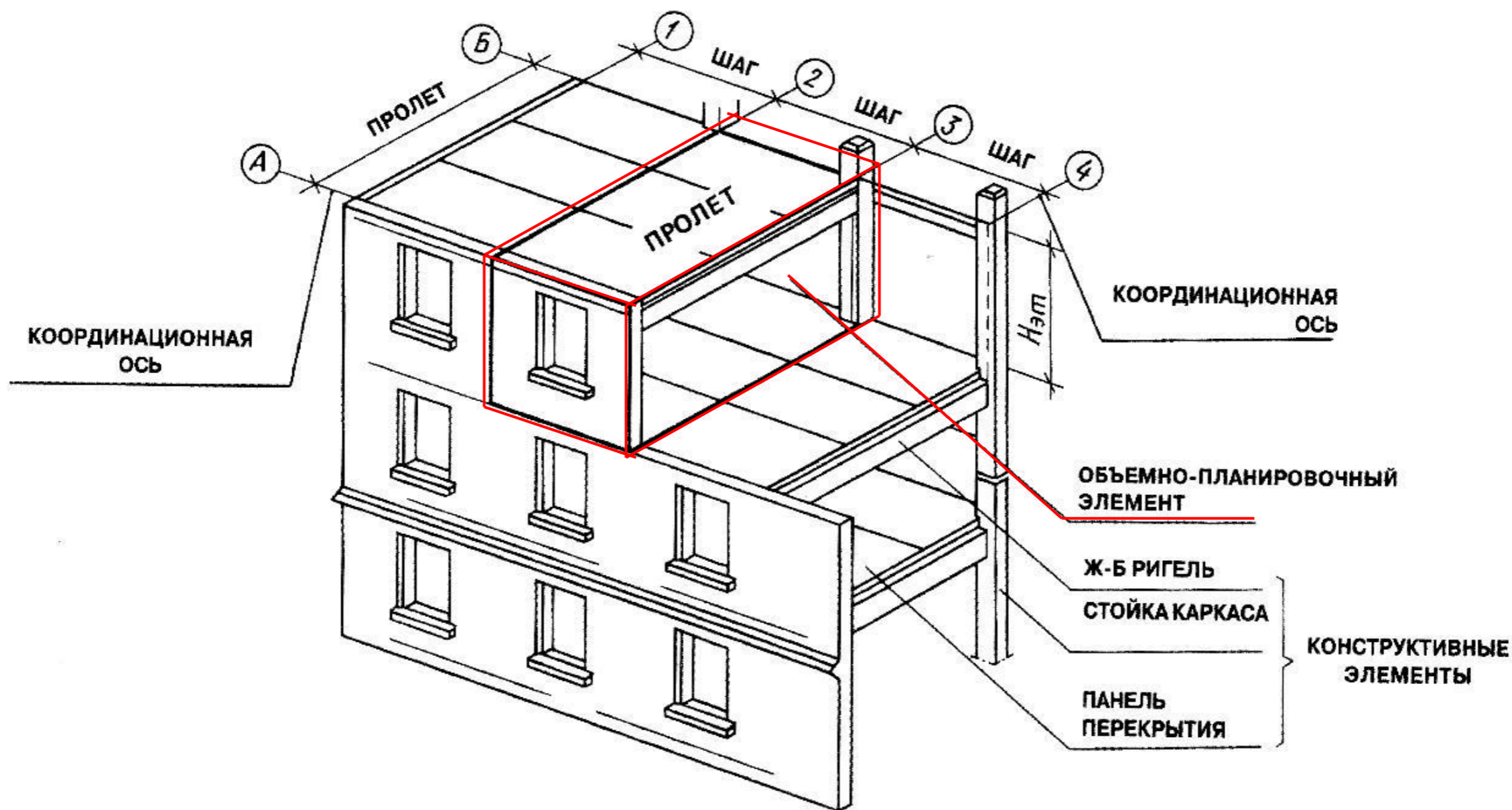
Модульная метрическая система в изображениях конструкций, их элементов и деталей. Модульная координация размеров в строительстве



Модульная метрическая система в изображениях конструкций, их элементов и деталей. Модульная координация размеров в строительстве

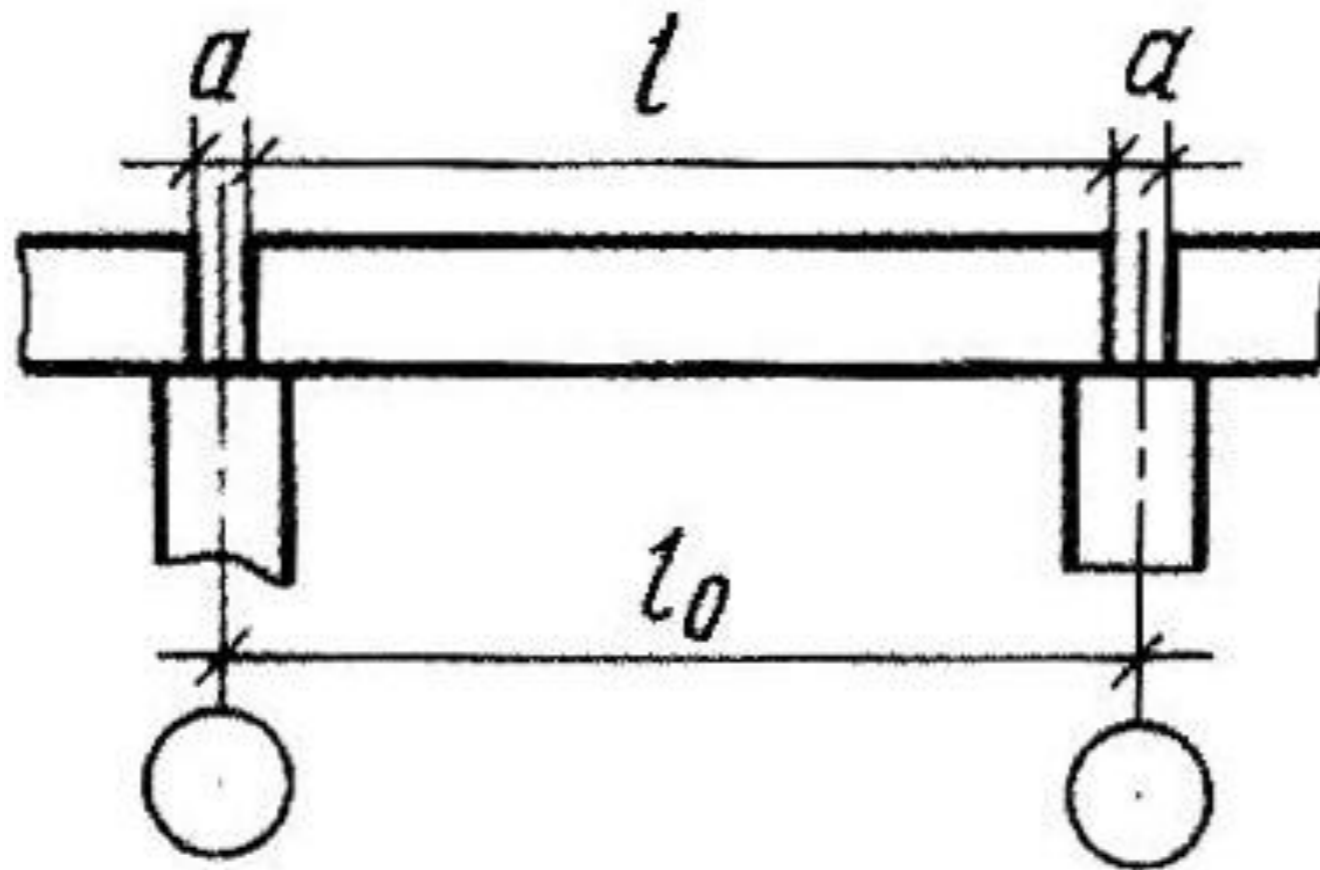


Модульная метрическая система в изображениях конструкций, их элементов и деталей. Модульная координация размеров в строительстве



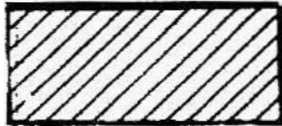
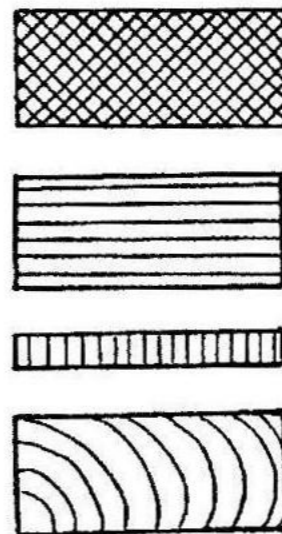
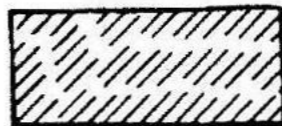
Модульная метрическая система в изображениях конструкций, их элементов и деталей. Модульная координация размеров в строительстве

Конструктивным размером является проектный размер / строительной конструкции, изделия. Конструктивный размер может быть меньше или больше координационного


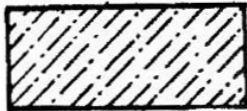
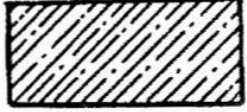

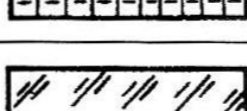
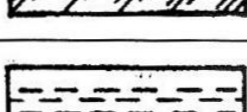
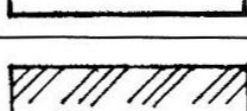
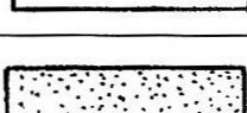
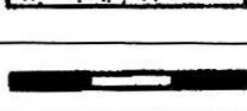
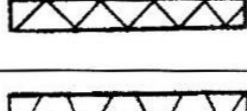



Условные графические обозначения строительных материалов. Их изображения в совокупности с конструкциями, элементами, деталями

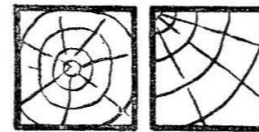
Графическое обозначение материала в сечениях в зависимости от вида материала

Материал	Обозначение
Материалы и твердые сплавы	
Неметаллические материалы, в том числе волокнистые монолитные и плитные (прессованные), за исключением указанных ниже:	
древесина	
камень природный	

Условные графические обозначения строительных материалов. Их изображения в совокупности с конструкциями, элементами, деталями

керамика и силикатные материалы для кладки	
бетон	
железобетон	
железобетон предварительно напряженный	
Стеклоблоки	
Стекло и другие светопрозрачные материалы	
Жидкости	
Грунт естественный	
Насыпной и обсыпной материал, штукатурка, асбестоцемент, гипс и т.д.	
Гидроизоляционный материал	
Звуко- и виброизоляционный материал	
Теплоизоляционный материал	

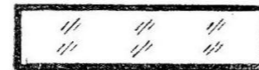
Условные графические обозначения строительных материалов. Их изображения в совокупности с конструкциями, элементами, деталями



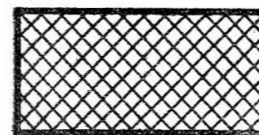
Древесина
поперек волокон



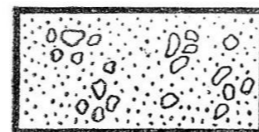
Древесина
вдоль волокон



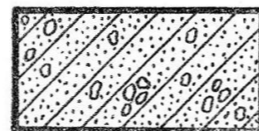
Стекло



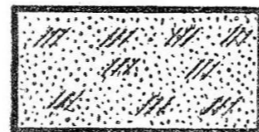
Неметаллические
материалы



Бетон
неармированный



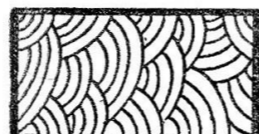
Бетон
армированный



Засыпка



Грунт в сечении



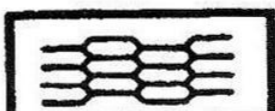




Глина

Обозначения графических
материалов в сечениях

Условные графические обозначения строительных материалов. Их изображения в совокупности с конструкциями, элементами, деталями

Обозначения материала на виде (фасаде)

Металлы	
Сталь рифленая	
Сталь просечная	
Кладка из кирпича строительного и специального, клинкера, керамики, терракоты, искусственного и натурального камней любой формы и т.п.	
Стекло	

*Примечания:

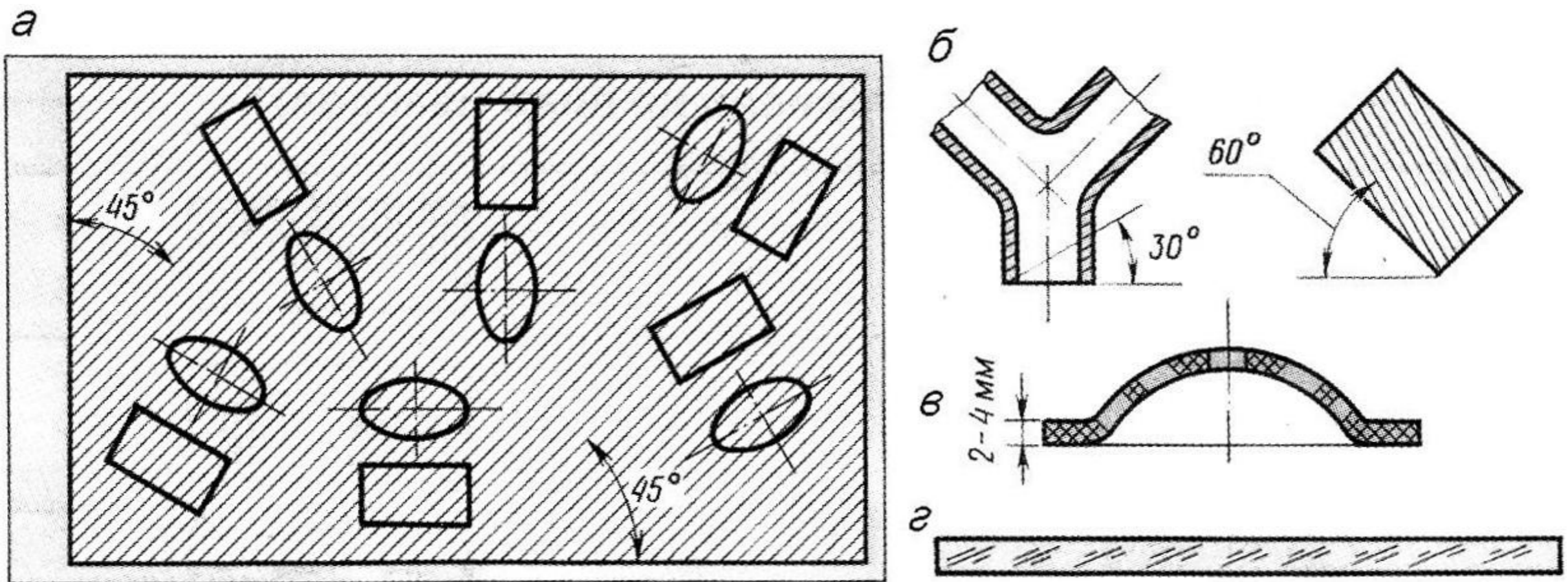
1. Для уточнения разновидности материала, в частности материалов с однотипным обозначением, графическое изображение следует сопровождать поясняющей надписью на поле чертежа.

2. В специальных строительных конструктивных чертежах для армирования железобетонных конструкций должны применяться обозначения по ГОСТ 21.501–93.

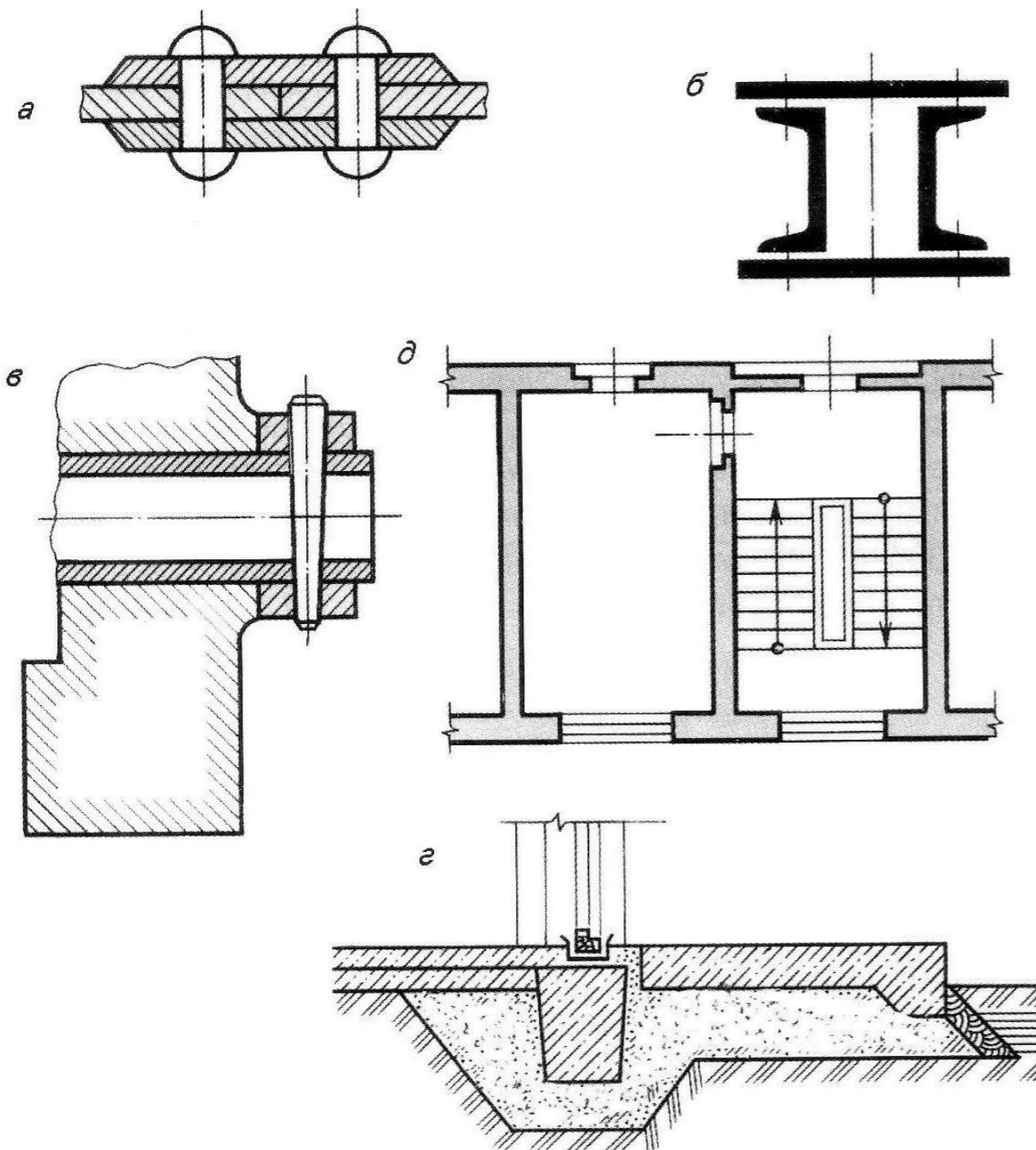
3. Обозначение материала на виде (фасаде) допускается наносить не полностью, а только небольшими участками по контуру или пятнами внутри контура.

Условные графические обозначения строительных материалов. Их изображения в совокупности с конструкциями, элементами, деталями

Штриховки на чертежах выполняют в виде параллельных прямых, проводимых под углом 45° к осевой линии или к линии рамки чертежа

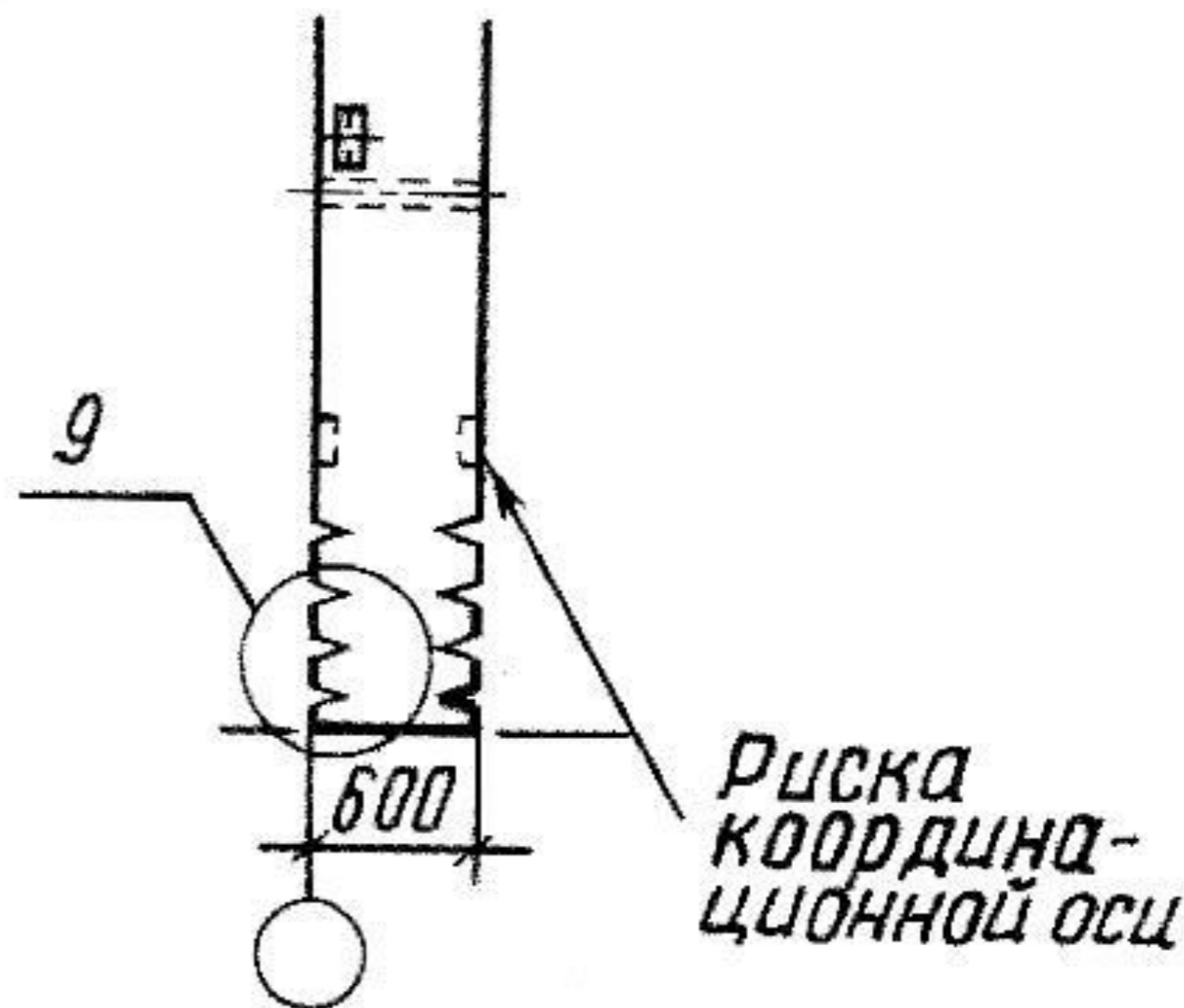
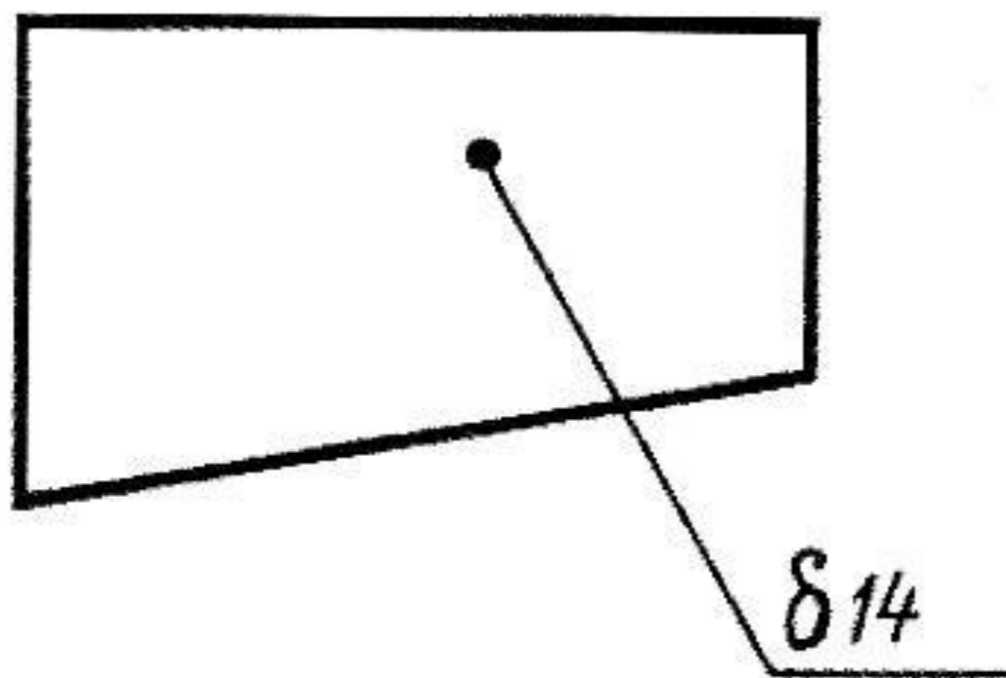


Условные графические обозначения строительных материалов. Их изображения в совокупности с конструкциями, элементами, деталями



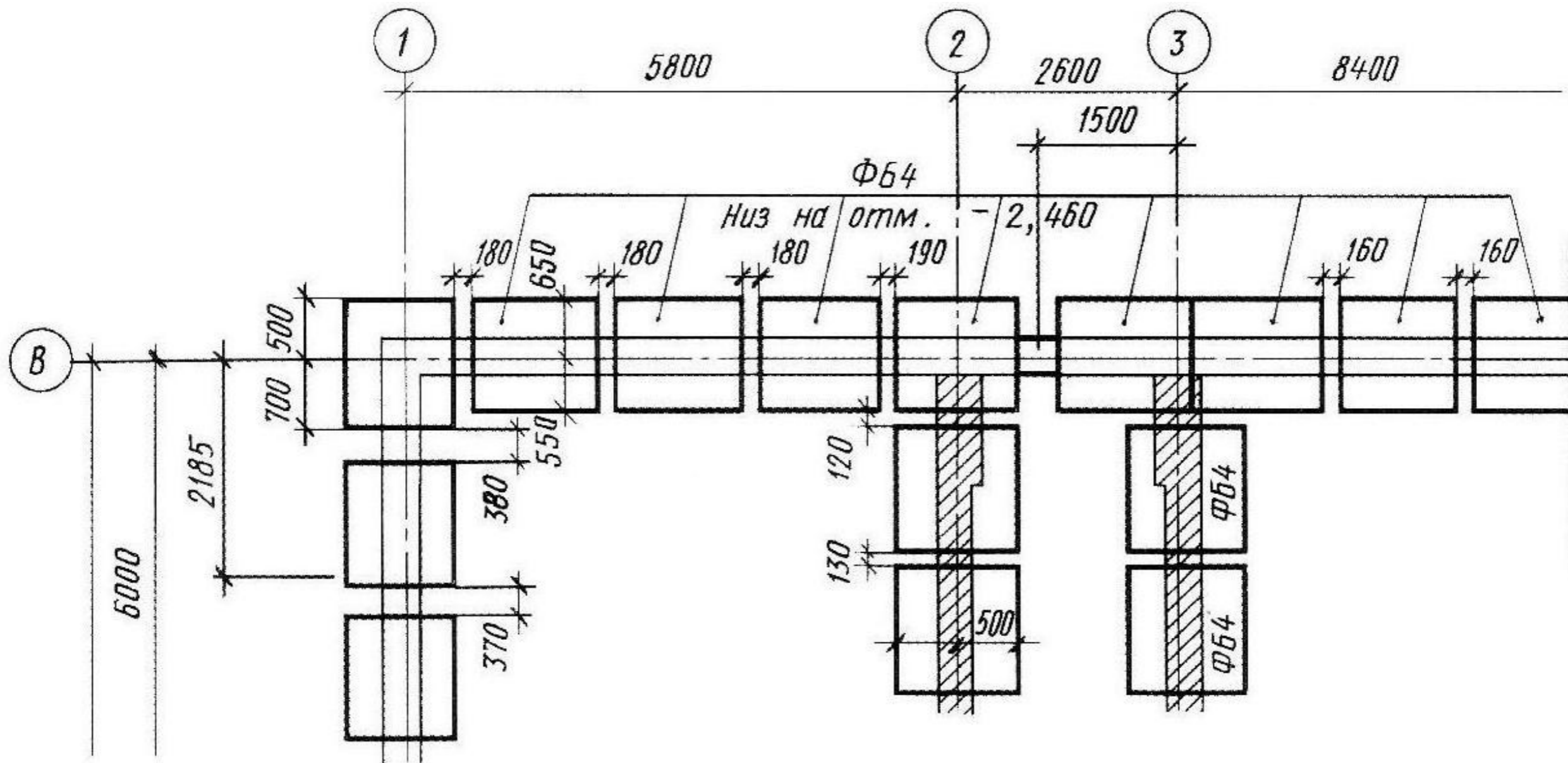
Если три различные детали соприкасаются друг с другом, следует изменять расстояние между линиями в штриховке или сдвигать эти линии в одном сечении по отношению к другому, не изменяя угла их наклона.

Сопровождающие тексты, таблицы, выноски, ссылки, примечания. Выноски и ссылки на строительных чертежах

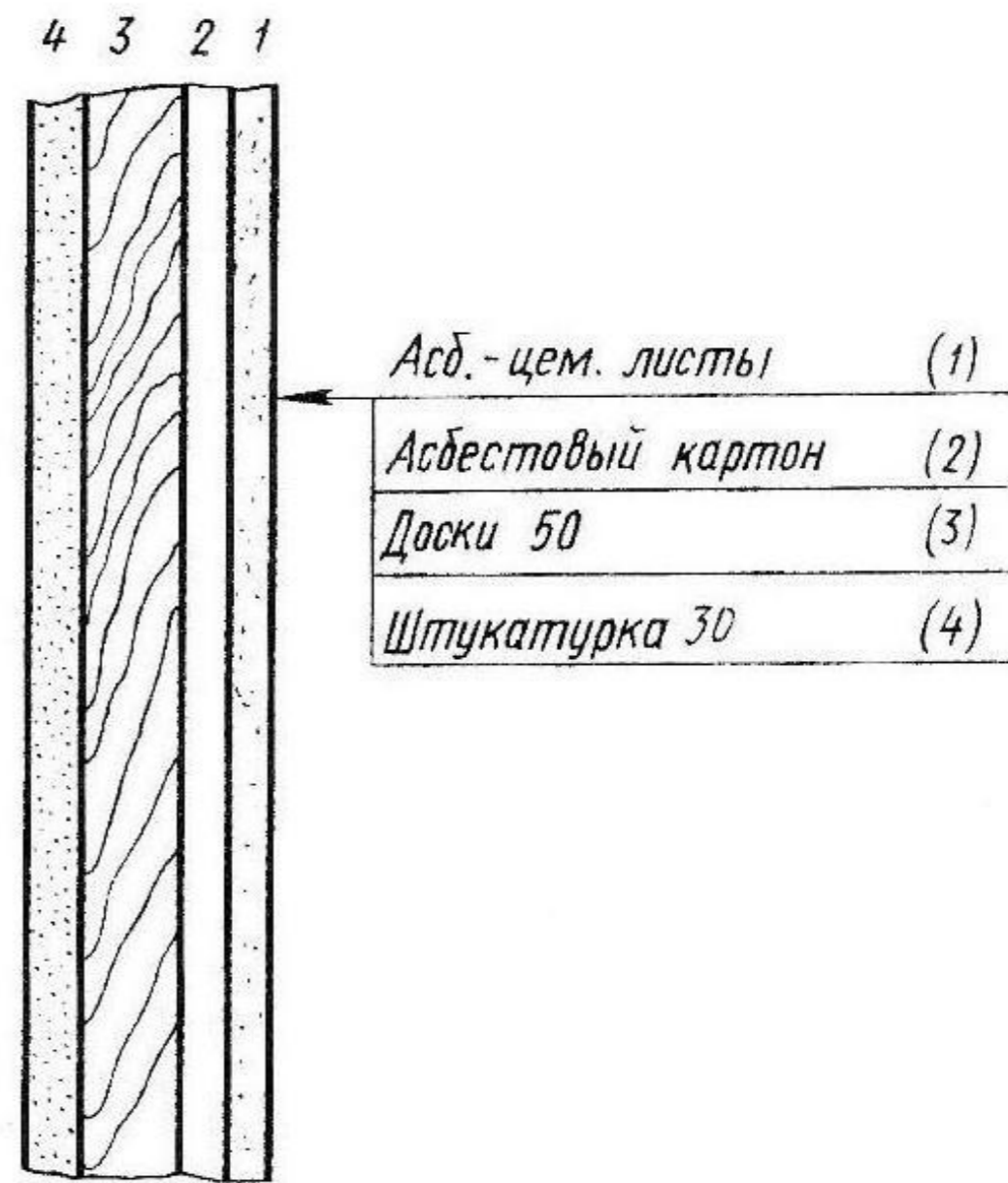
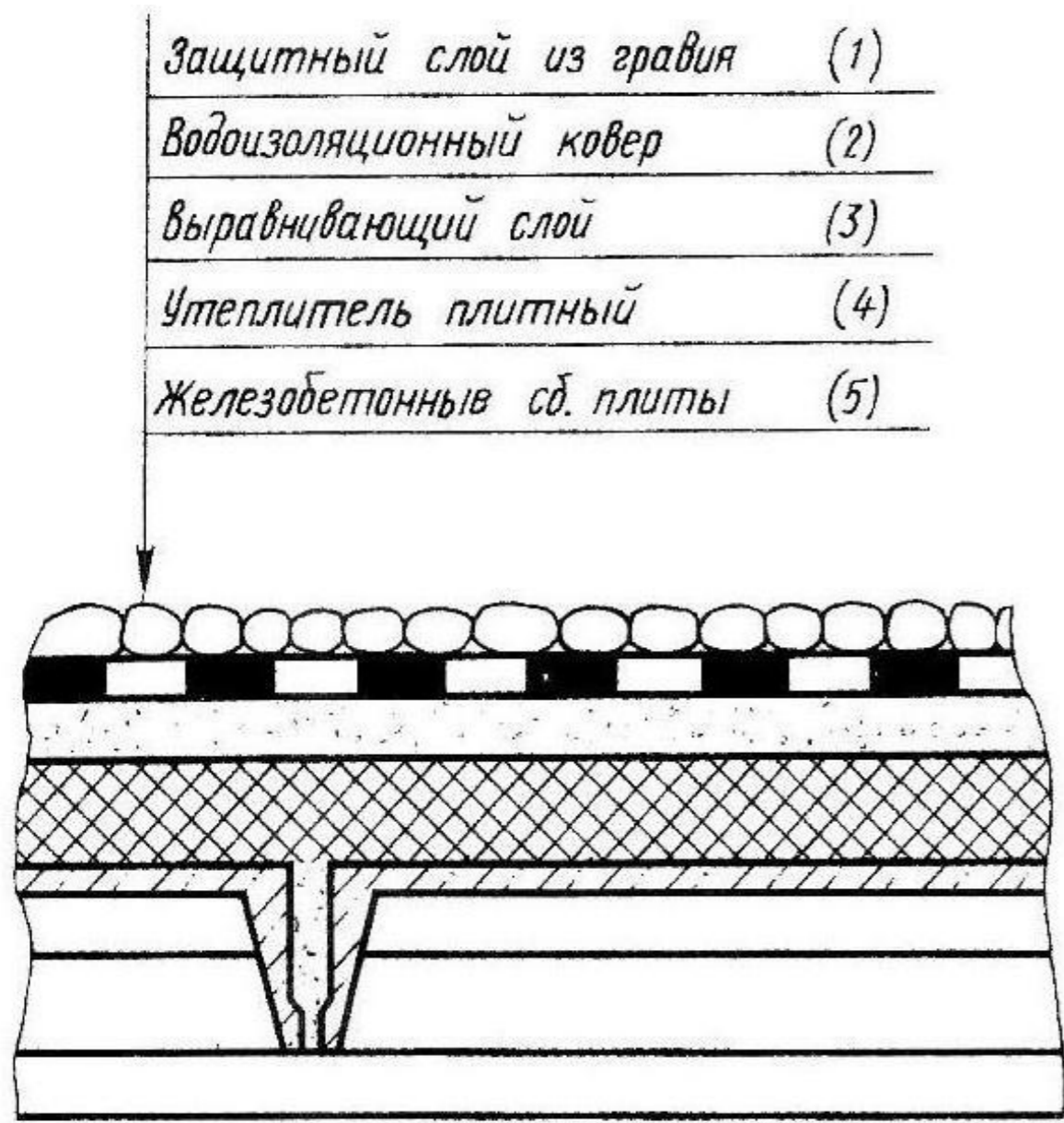


Линии-выноски, как правило, **заканчивается полками**. На них наносят только краткие указания. Линию-выноску, пересекающую контур изображения и не идущая от какой-нибудь линии, заканчивается **точкой**.

Сопровождающие тексты, таблицы, выноски, ссылки, ссылки, примечания. Выноски и ссылки на строительных чертежах

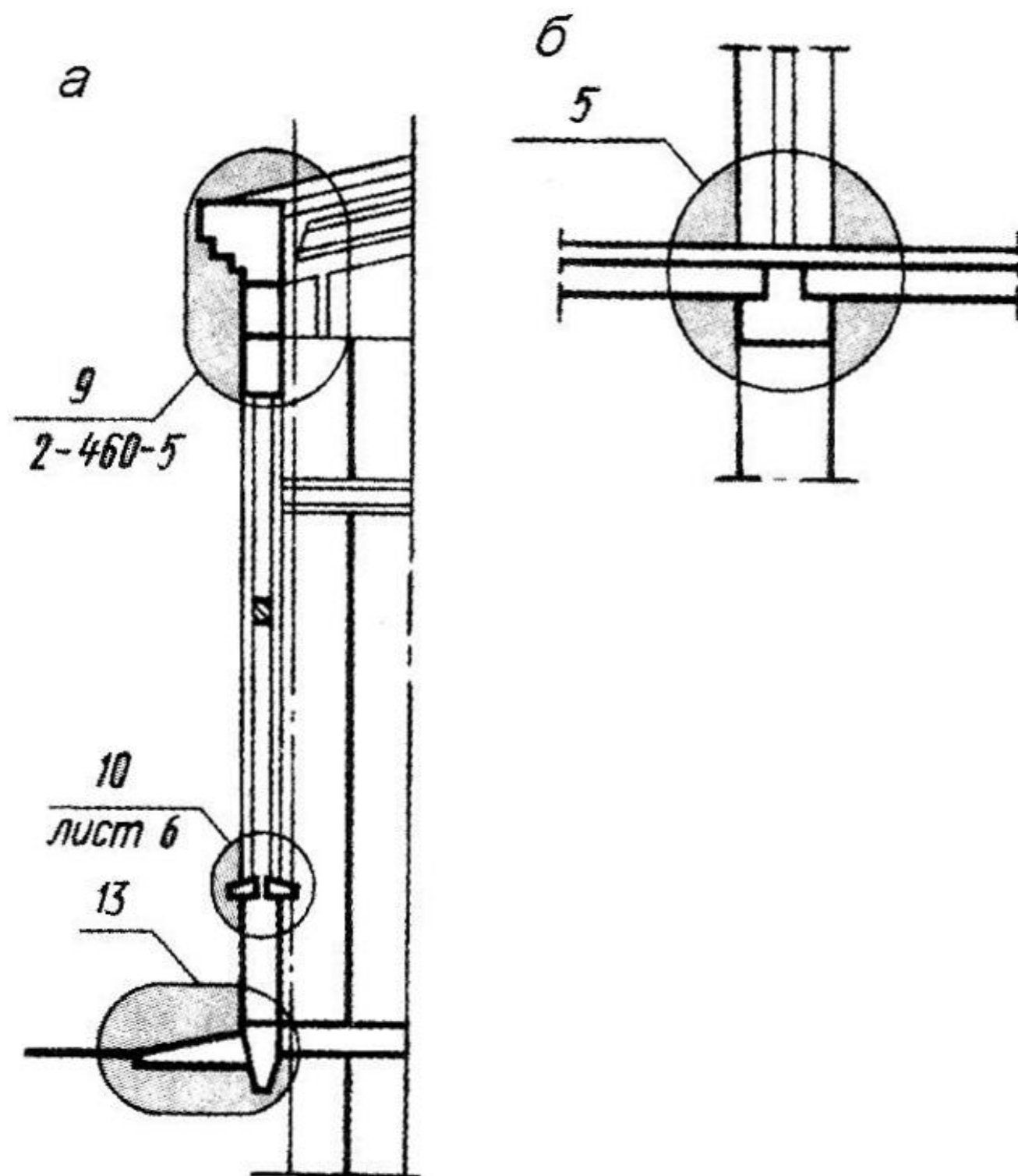


Сопровождающие тексты, таблицы, выноски, ссылки, примечания. Выноски и ссылки на строительных чертежах



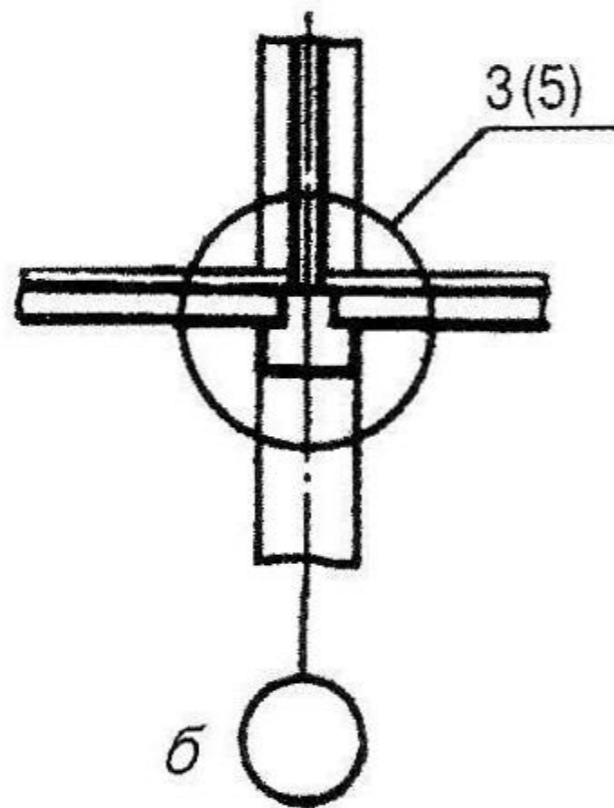
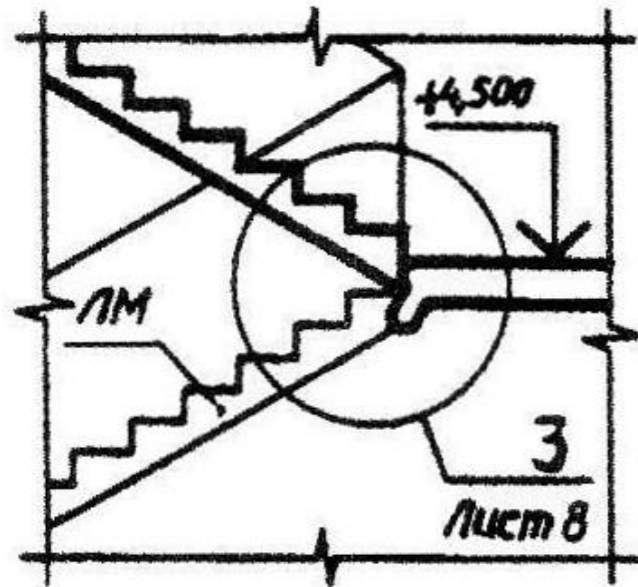
Выносные надписи к многослойным конструкциям делают на «этажерках»

Сопровождающие тексты, таблицы, выноски, ссылки, примечания. Выноски и ссылки на строительных чертежах



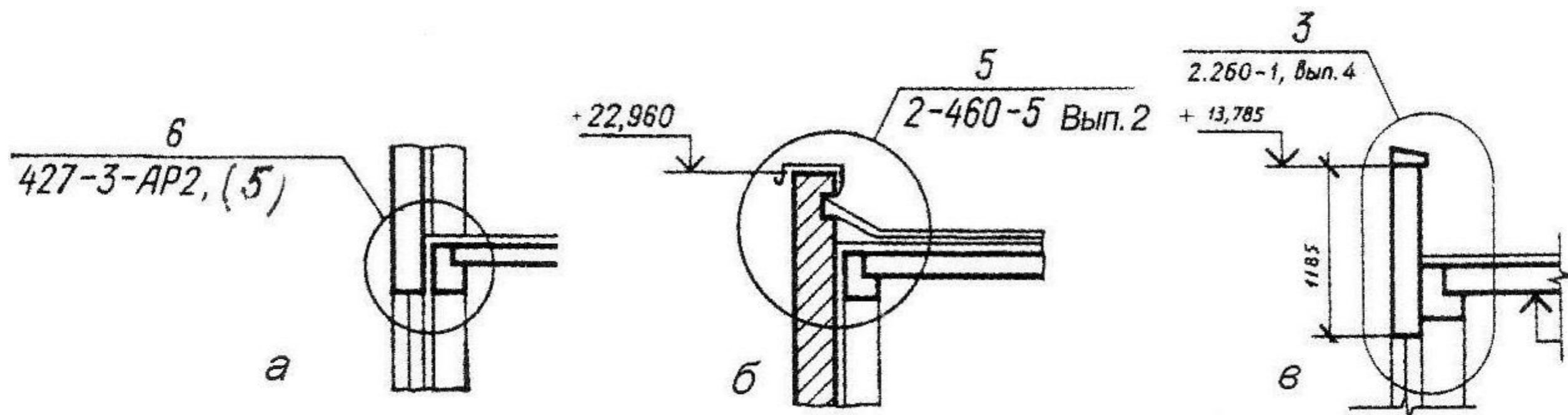
При выполнении чертежей узлов то место, которое необходимо показать на выносном элементе, отмечают на виде (фасаде), плане, разрезе **замкнутой сплошной тонкой линией (окружность или овал) с указанием на полке линии-выноски порядкового номера выносного элемента арабской цифрой**. Если на полке линии-выноски стоит одна цифра, это значит, что выносной элемент расположен на том листе, что и основной чертёж

Сопровождающие тексты, таблицы, выноски, ссылки, примечания. Выноски и ссылки на строительных чертежах

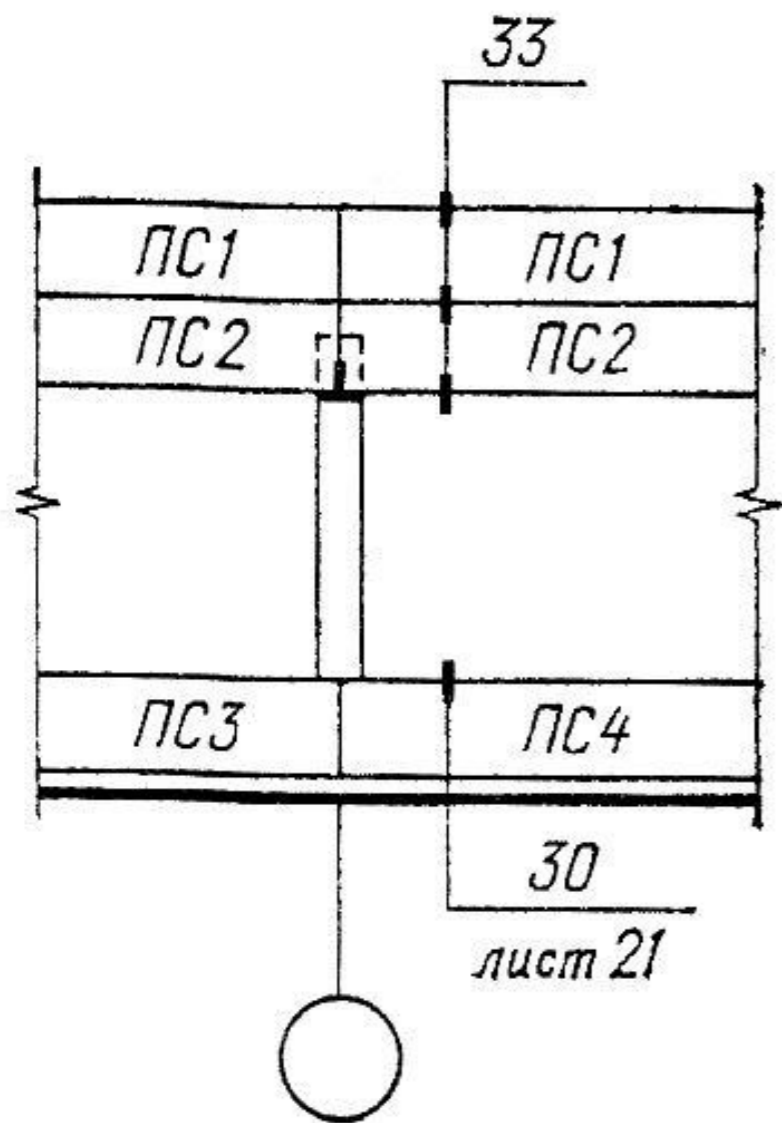


Если узел (выносной элемент) размещён на другом листе основного комплекта рабочих чертежей, то под полкой линии-выноски **указывают лист, на котором помещён узел**. Номер листа может быть указан на полке линии-выноски **рядом с номером узла в скобках**

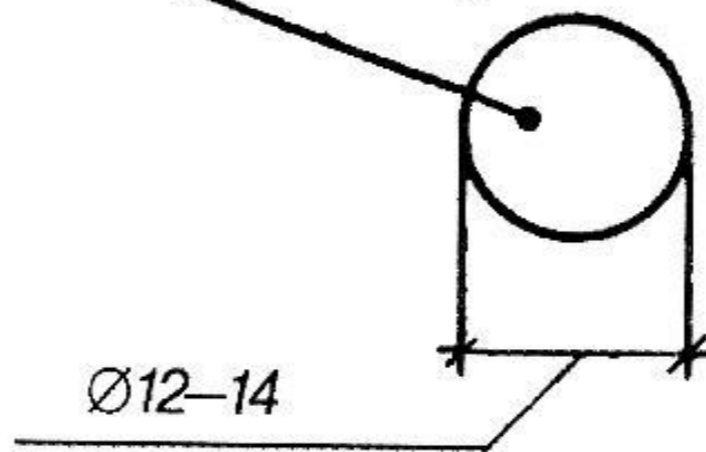
Сопровождающие тексты, таблицы, выноски, ссылки, примечания. Выноски и ссылки на строительных чертежах



Сопровождающие тексты, таблицы, выноски, ссылки, примечания. Выноски и ссылки на строительных чертежах



Номер узла, замаркированного на данном листе



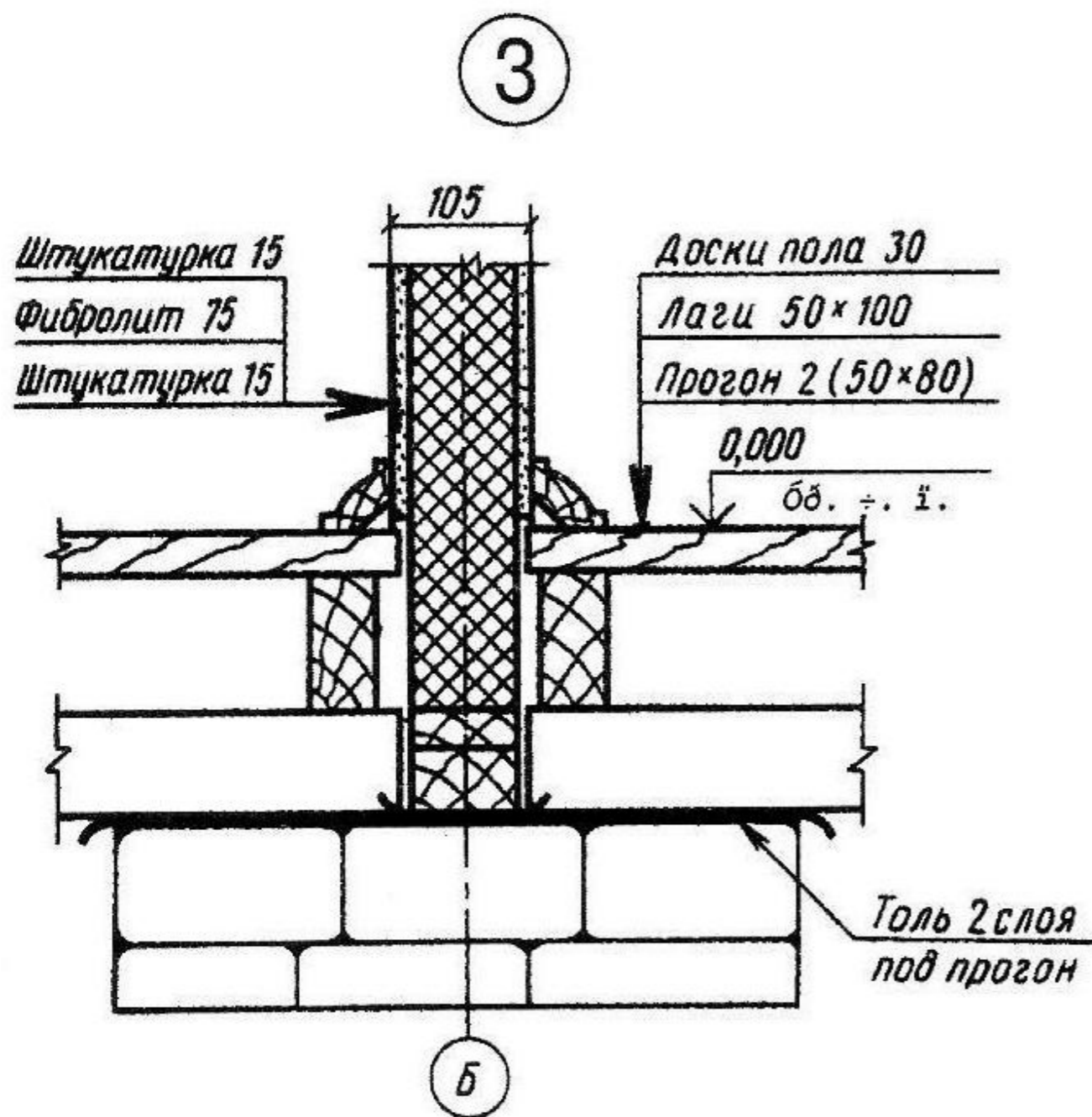
а

Номер узла



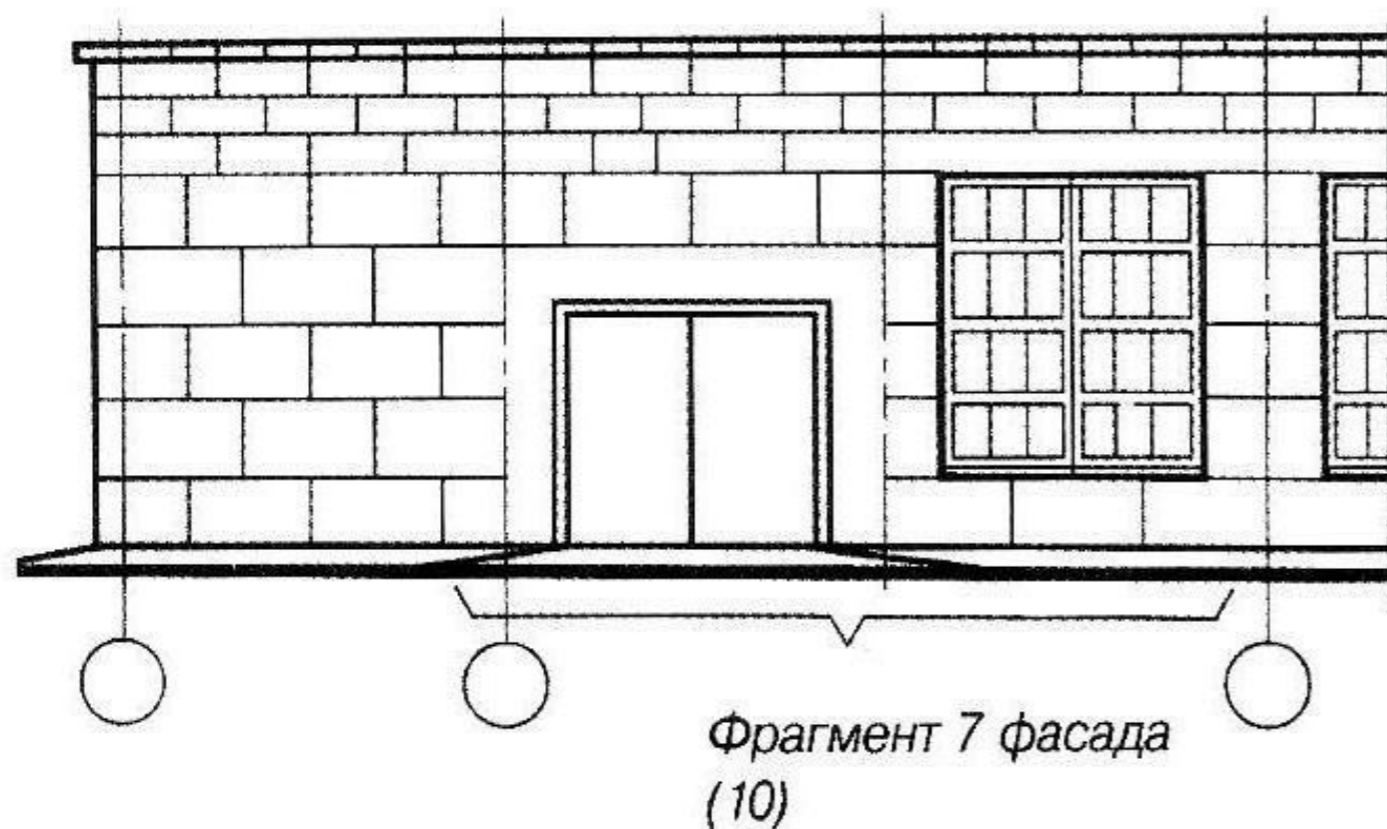
б

Сопровождающие тексты, таблицы, выноски, ссылки, примечания. Выноски и ссылки на строительных чертежах



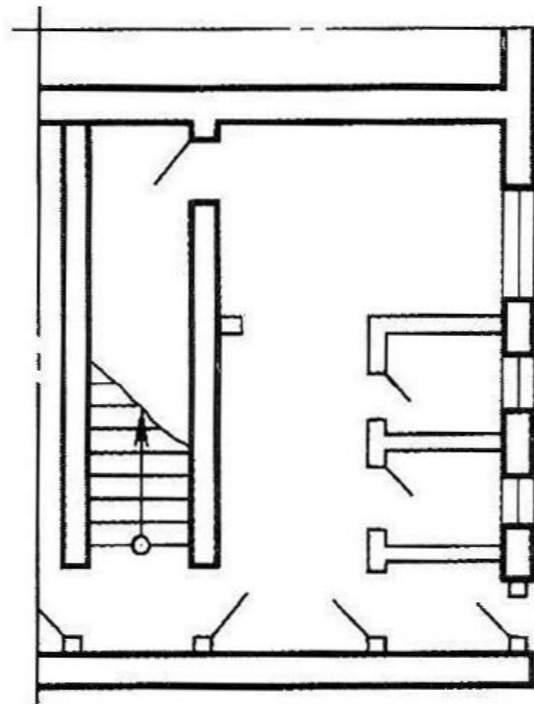
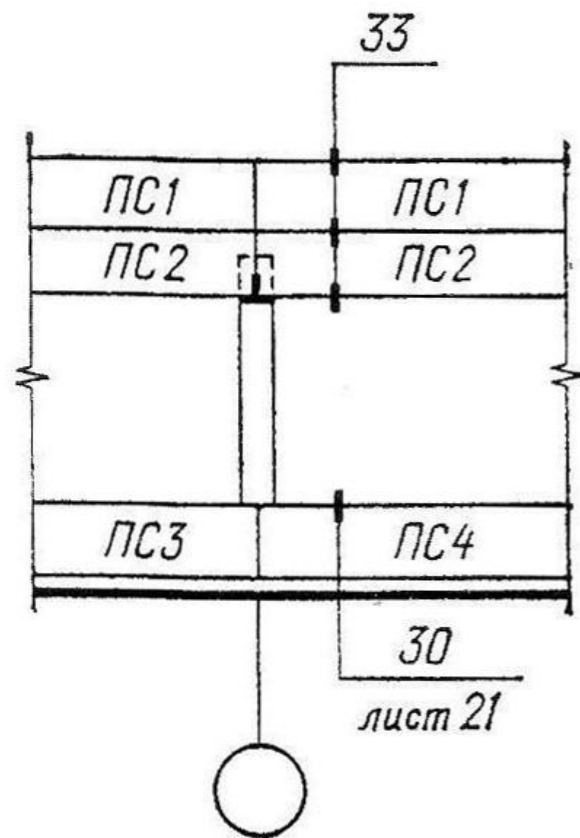
Внутри кружка ставят цифру, обозначающую номер узла. **Кружок с номером узла рекомендуется размещать над выносным элементом или справа от него**

Сопровождающие тексты, таблицы, выноски, ссылки, примечания. Выноски и ссылки на строительных чертежах



Фрагменты на фасадах и планах зданий или сооружений **обозначают фигурной скобкой**. Под фигурной скобкой, а также над соответствующим фрагментом наносят его наименование, например: **«Фрагмент фасада»**.

Сопровождающие тексты, таблицы, выноски, ссылки, примечания. Выноски и ссылки на строительных чертежах



Контуры участков стен, не попавшие в плоскость сечения, обводят тонкой линией

Сопровождающие тексты, таблицы, выноски, ссылки, примечания. Выноски и ссылки на строительных чертежах

Размеры в миллиметрах на строительных чертежах, как правило, наносят в виде замкнутой цепочки без указания единицы измерения. Если размеры проставляют в других единицах, это оговаривают в примечании к чертежам. Размерные линии на строительных чертежах ограничивают засечками — короткими штрихами длиной 2–4 мм, проводимыми с наклоном вправо под углом 45° к размерной линии. Толщина линии засечки равна толщине сплошной основной линии, принятой на данном чертеже. Размерные линии должны выступать за крайние выносные линии на 1–3 мм. Размерное число располагают над размерной линией примерно на расстоянии от 0,5 до 1 мм (рис. 23). Выносная линия может выступать за размерную на 1–5 мм. При недостатке места для засечек на размерных линиях, представляющих собой замкнутую цепочку, засечки допустимо заменять точками (рис. 24).

Сопровождающие тексты, таблицы, выноски, ссылки, примечания. Выноски и ссылки на строительных чертежах

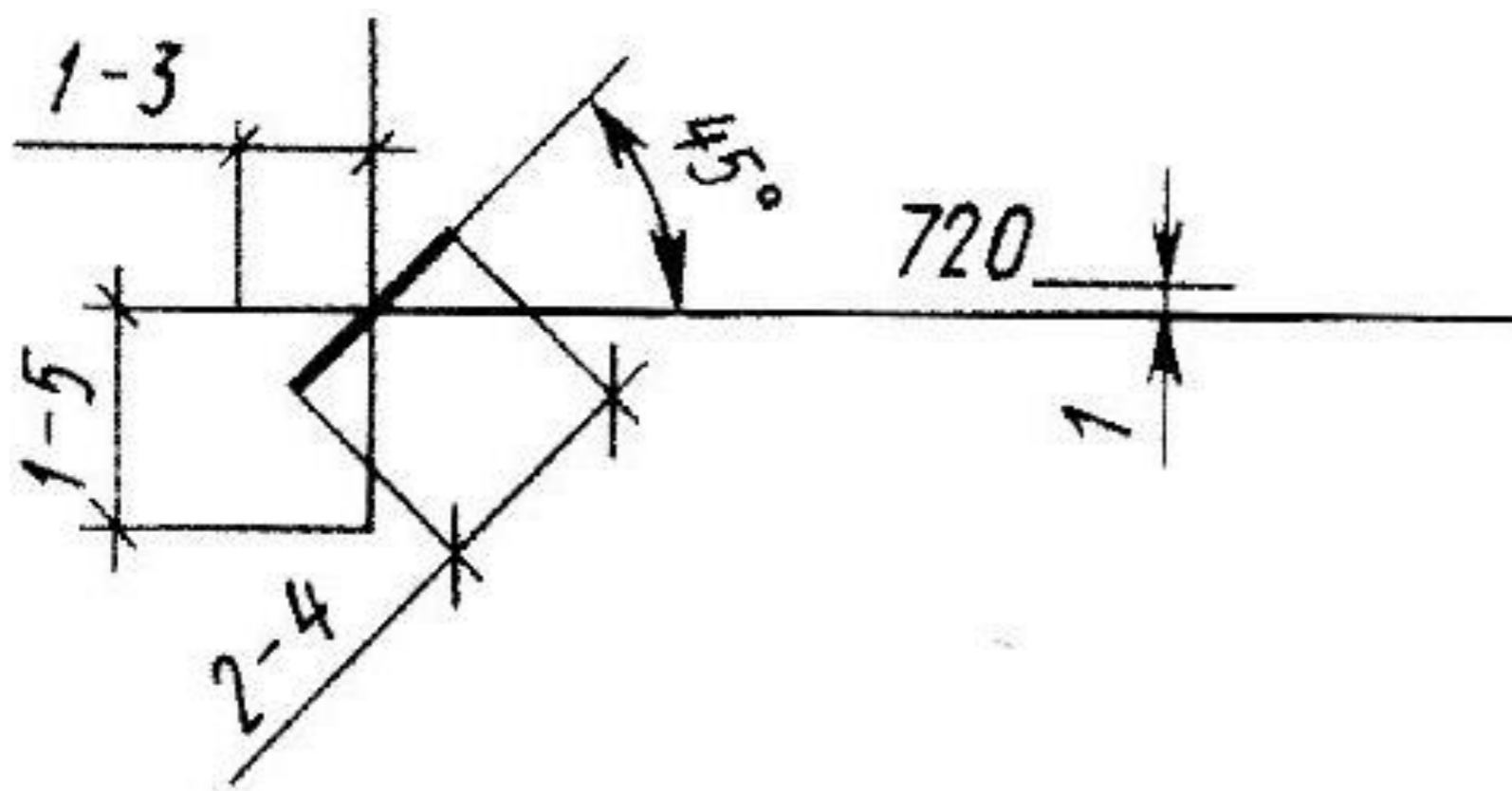


Рис. 23

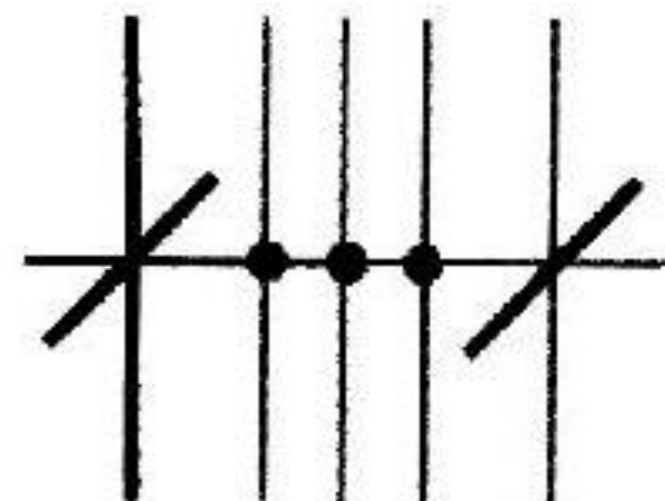
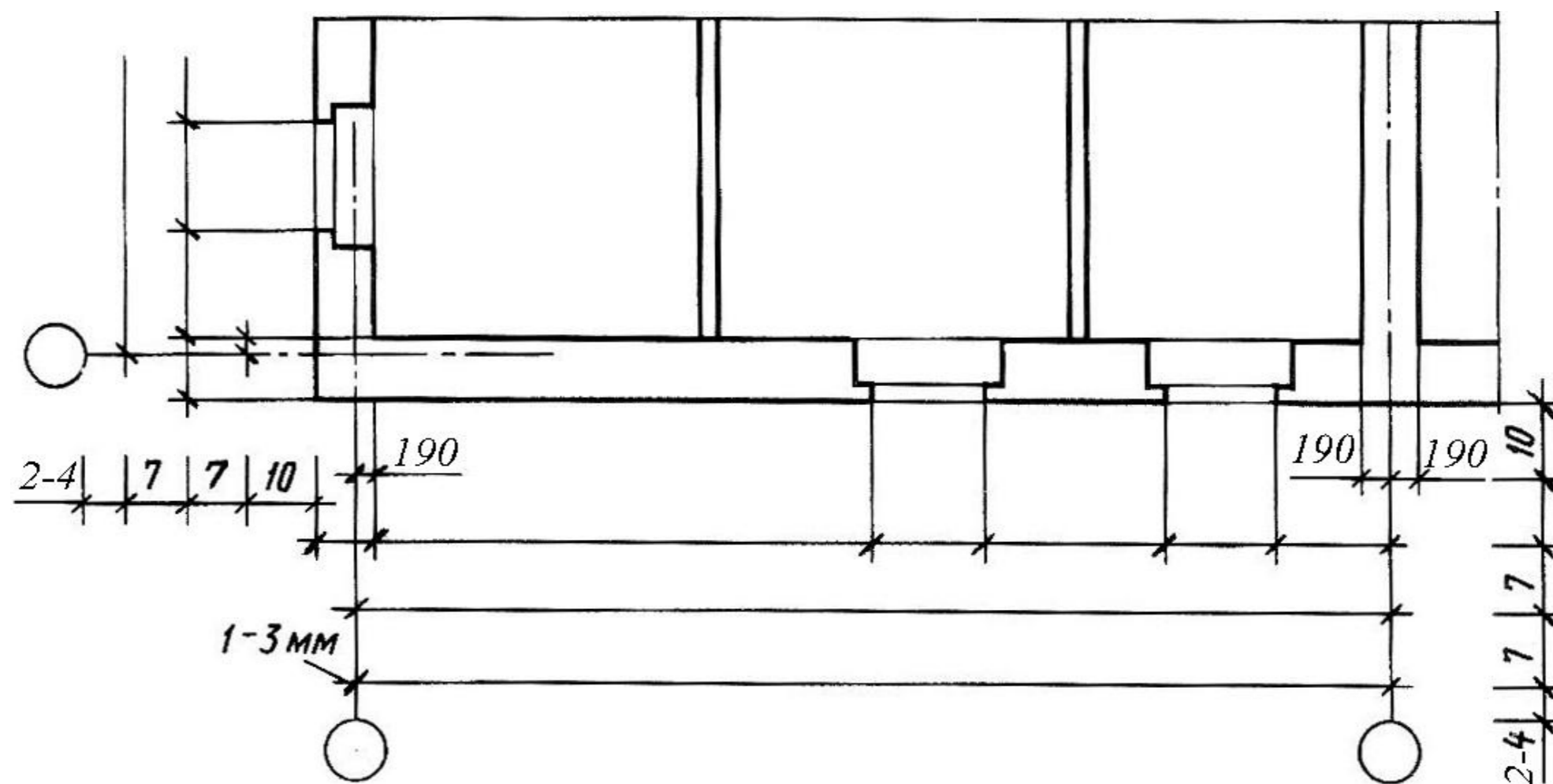


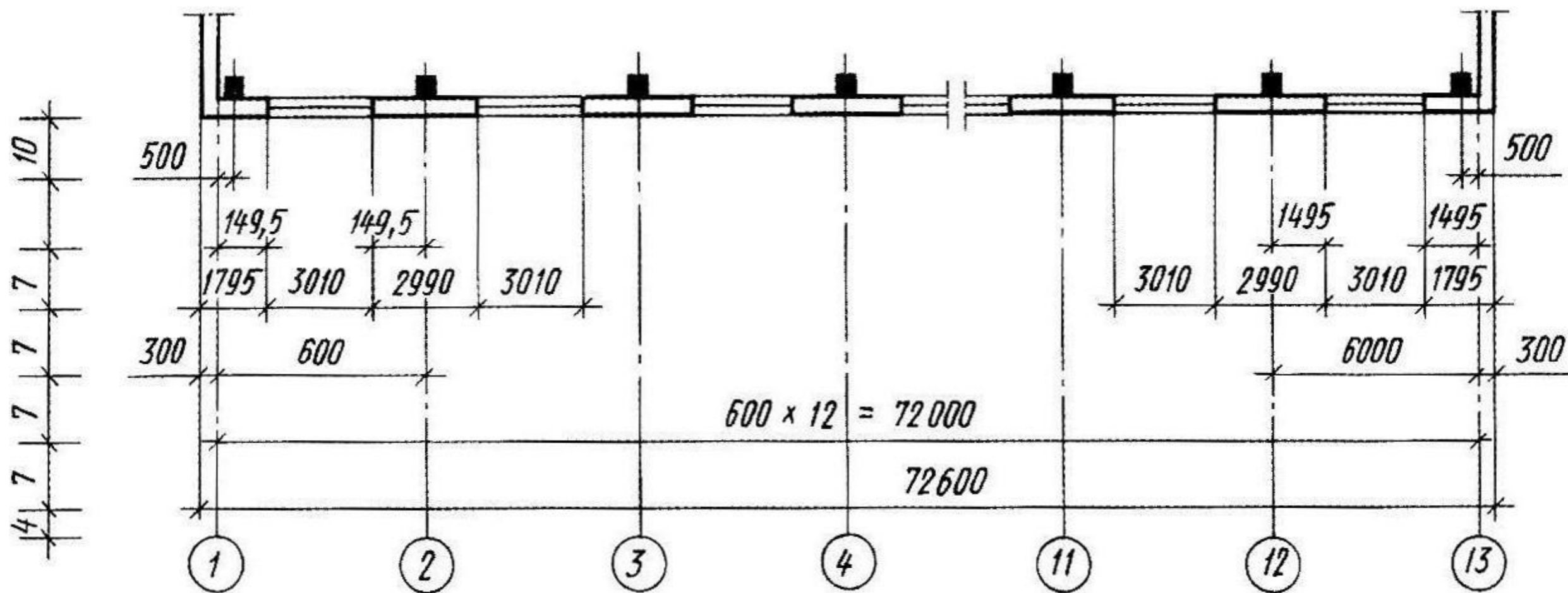
Рис.24

Сопровождающие тексты, таблицы, выноски, ссылки, примечания. Выноски и ссылки на строительных чертежах

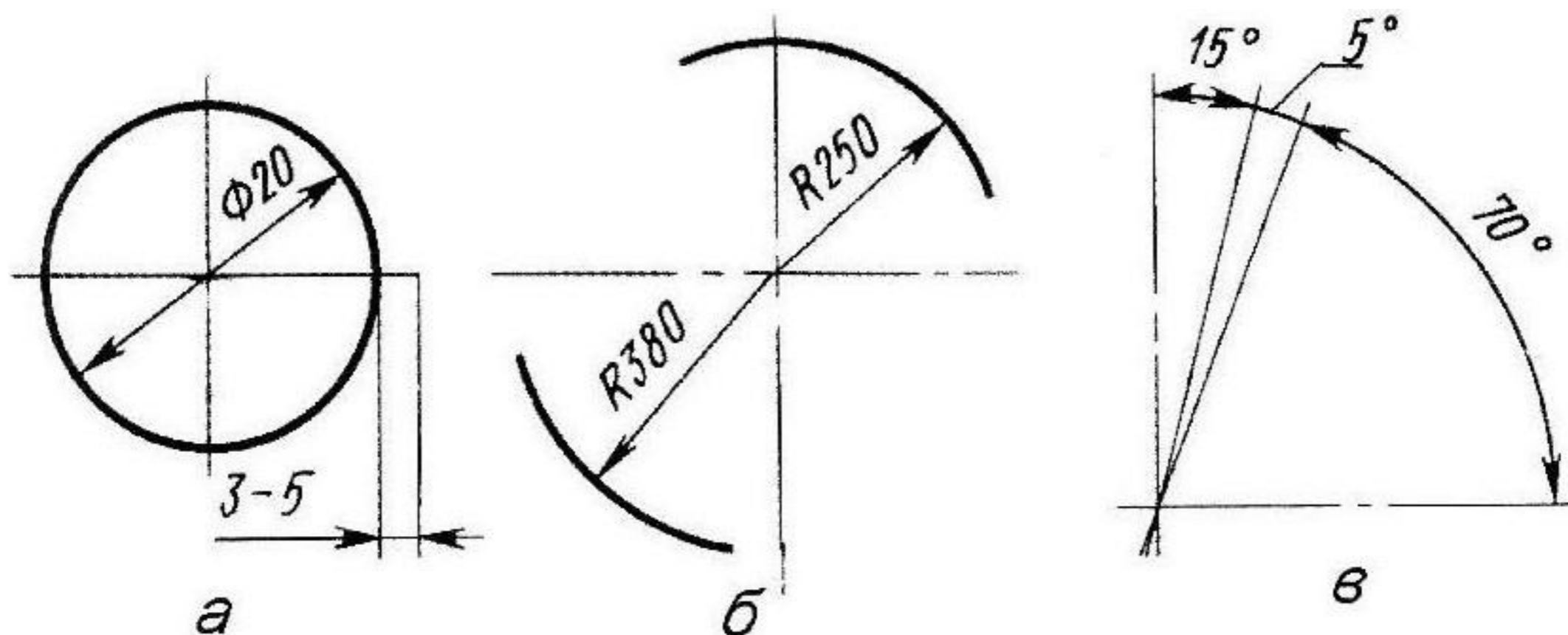
Расстояние от контура чертежа до первой размерной линии рекомендуется принимать не менее 10 мм. Однако в практике проектной работы это расстояние принимают равным 14–21 мм. Расстояние между параллельными размерными линиями должно быть не менее 7 мм, а от размерной линии до кружка координационной оси — 4 мм



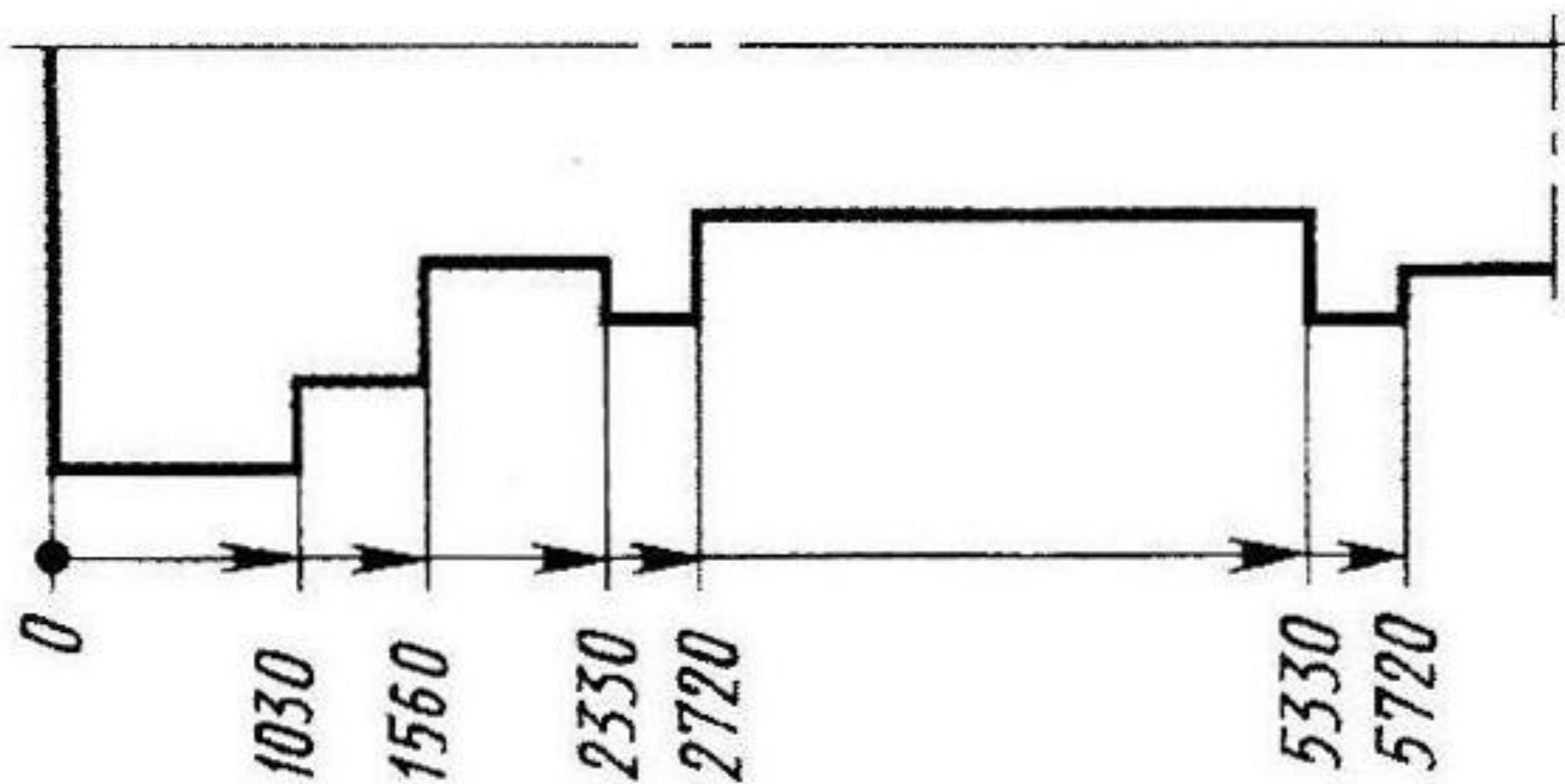
Сопровождающие тексты, таблицы, выноски, ссылки, примечания. Выноски и ссылки на строительных чертежах



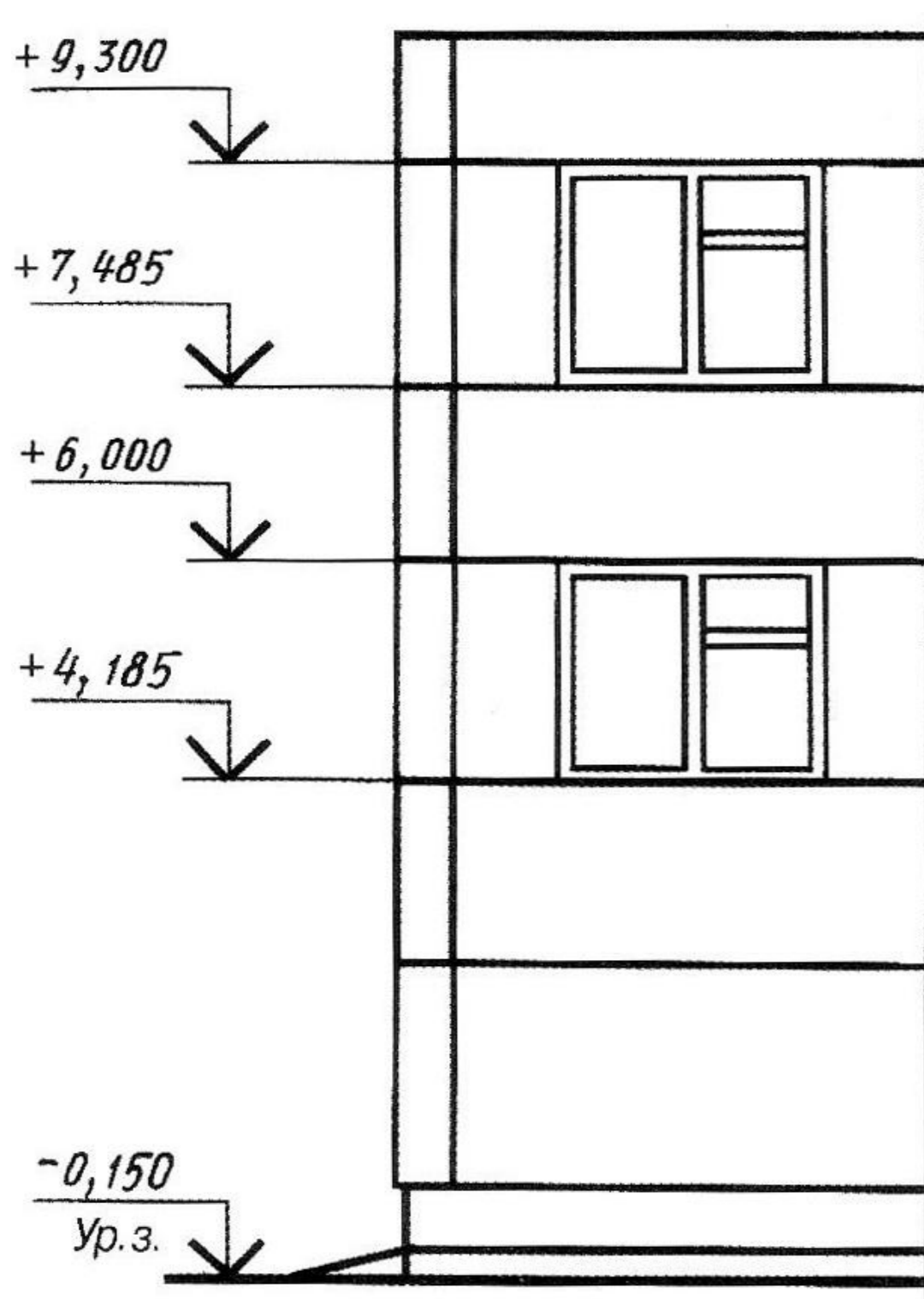
Сопровождающие тексты, таблицы, выноски, ссылки, примечания. Выноски и ссылки на строительных чертежах



Сопровождающие тексты, таблицы, выноски, ссылки, примечания. Выноски и ссылки на строительных чертежах



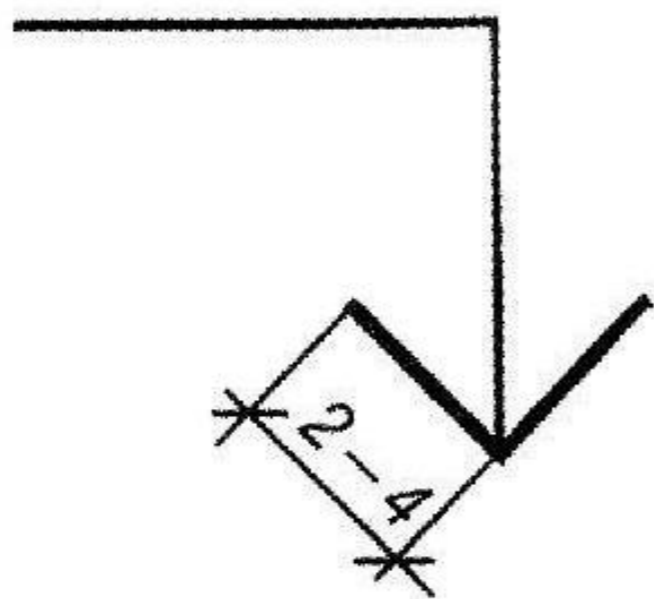
Отметки



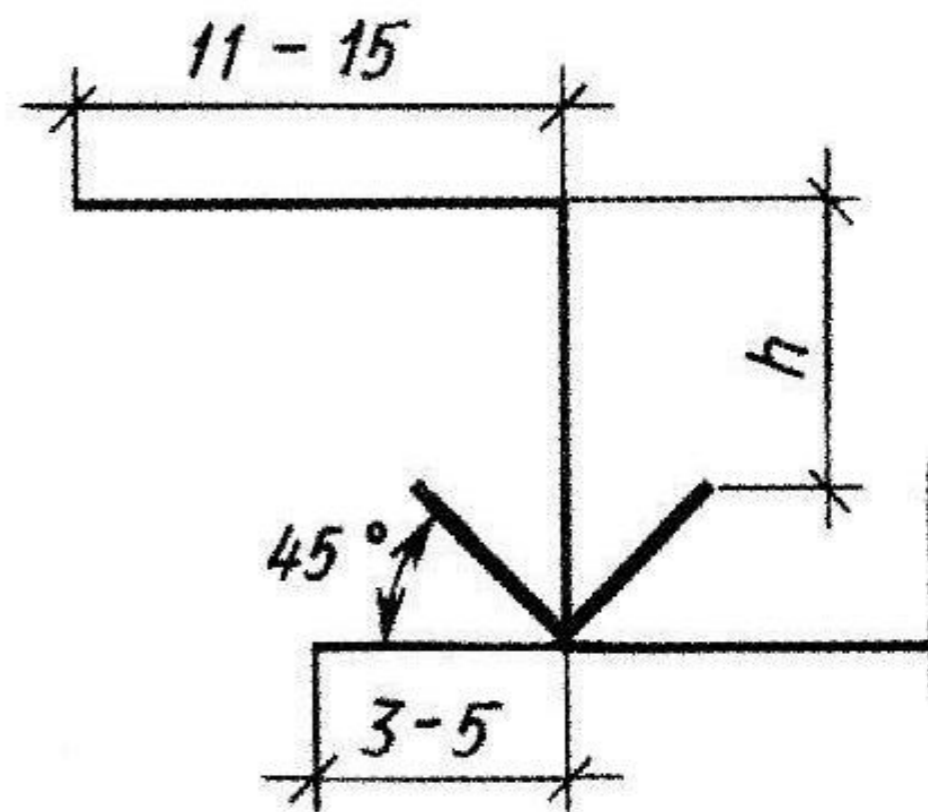
Условные отметки уровней (высоты, глубины) на планах, разрезах, фасадах показывают расстояние по высоте от уровня поверхности какого-либо элемента конструкции здания, расположенного вблизи планировочной поверхности земли. Этот уровень принимается за нулевой.

Отметки

На фасадах и разрезах отметки помещают на выносных линиях или линиях контура. Знак отметки представляет собой стрелку с полочкой. При этом стрелку выполняют основными линиями длиной 2–4 мм, проведенными под углом 45° к выносной линии или линии контура. Линию выноски — вертикальную или горизонтальную — обводят сплошной тонкой линией

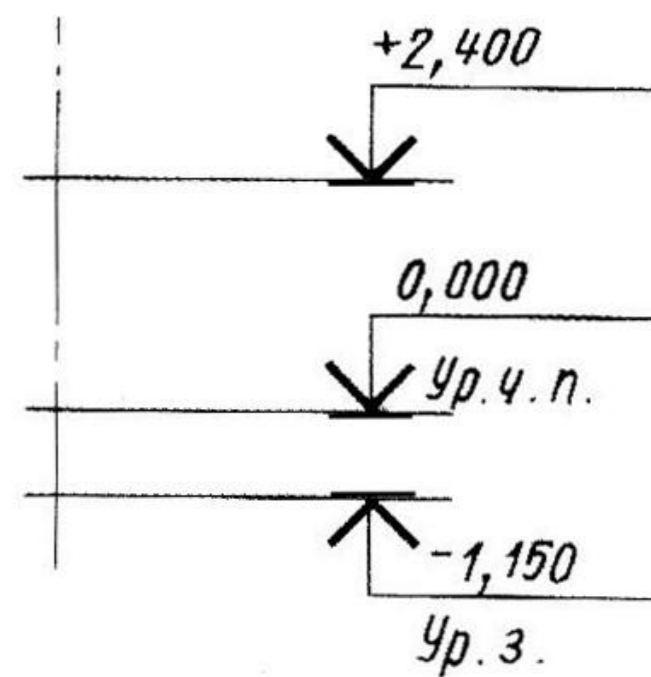
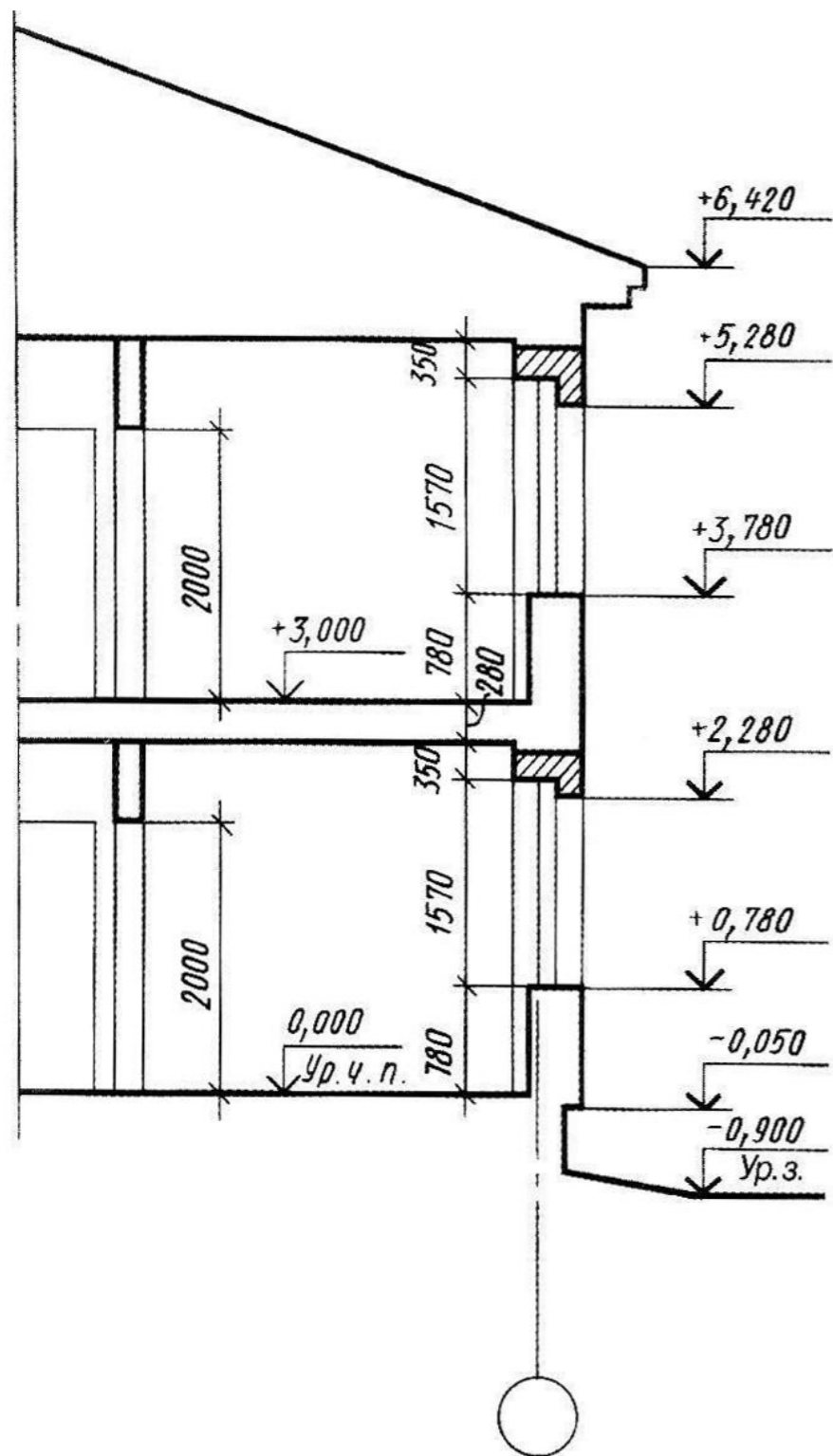


a

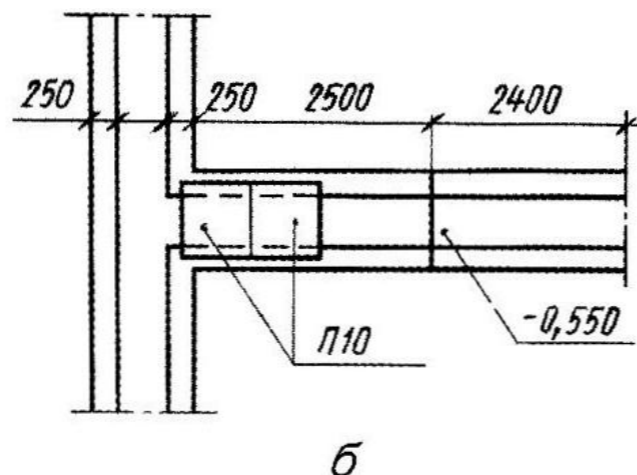
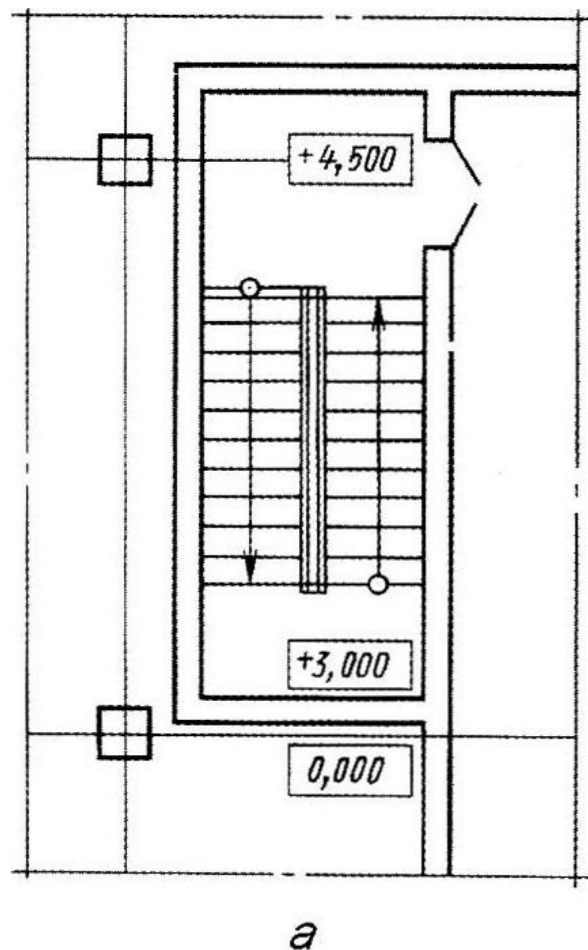


б

Отметки



Отметки



На строительных чертежах **отметки уровней указывают в метрах с тремя десятичными знаками, отделёнными от целого числа запятой.**

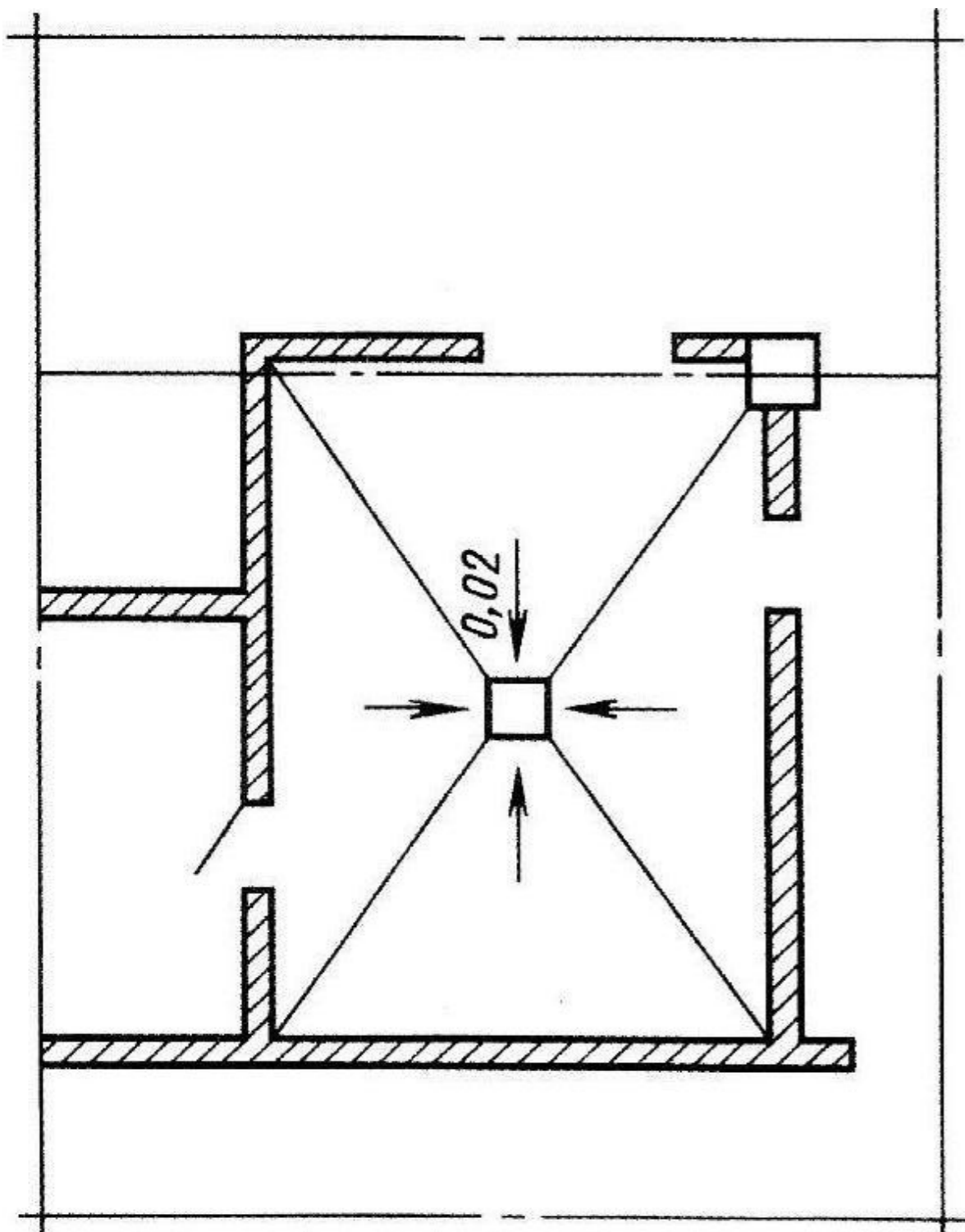
Условная нулевая отметка обозначается так: **0.000**. **Размерное число**, показывающее уровень элемента, расположенного ниже нулевой отметки, имеет **знак минус** (например, **-1,200**), а расположенного выше – **знак плюс** (например, **+2,700**).

Отметки



На строительных чертежах уклон указывают в виде простой дроби

Отметки



На планах **направление уклона указывают стрелкой**.
При необходимости **над стрелкой ставят значение уклона**

Спасибо за внимание