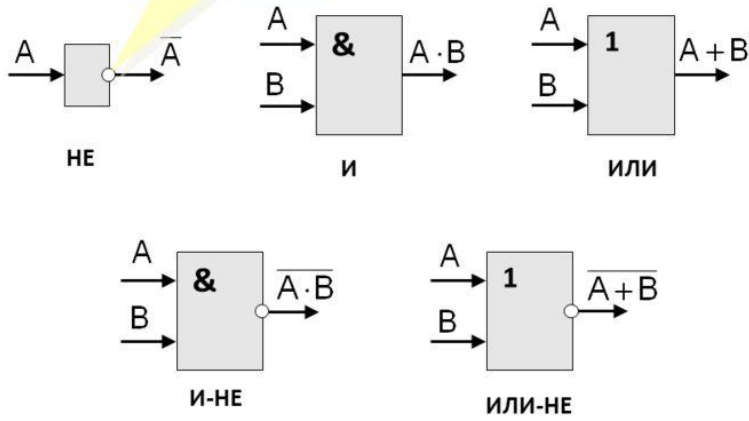


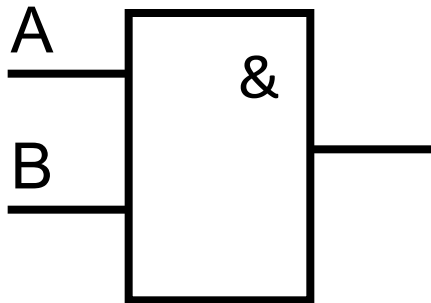
ЛОГИЧЕСКИЕ ЭЛЕМЕНТЫ

значок инверсии

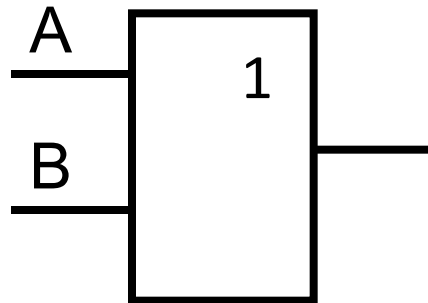


Логические элементы

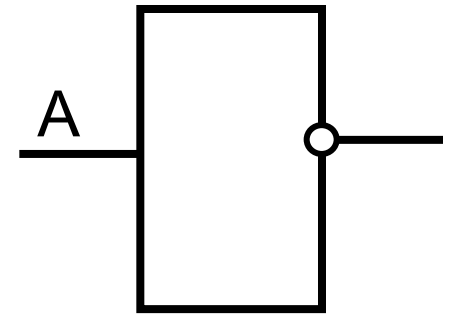
Логический элемент – устройство, которое после обработки двоичных сигналов выдаёт значение одной из логических операций.



И (конъюнктор)



ИЛИ (дизъюнктор)



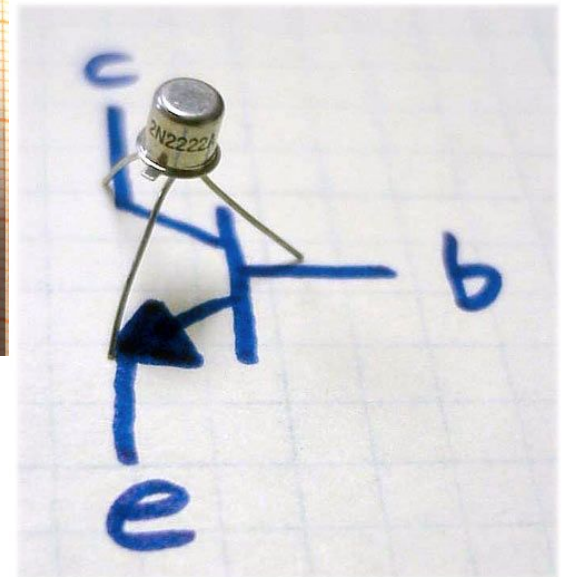
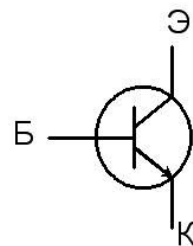
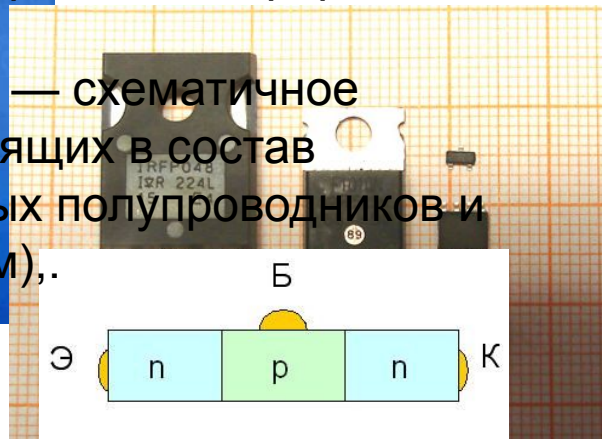
НЕ (инвертор)

Логические элементы

Технически все логические элементы ПК реализуются на базе транзисторов.

Шестьдесят лет назад сотрудники научно-исследовательского центра Bell Labs представили первый транзистор – маленький элемент схемы, действующий подобно миниатюрному выключателю и тем самым позволяющий реализовывать алгоритмы обработки информации.

Биполярный транзистор n-p-n — схематичное изображение компонент, входящих в состав (трех разнотипно легированных полупроводников и металлические контакты к ним),.



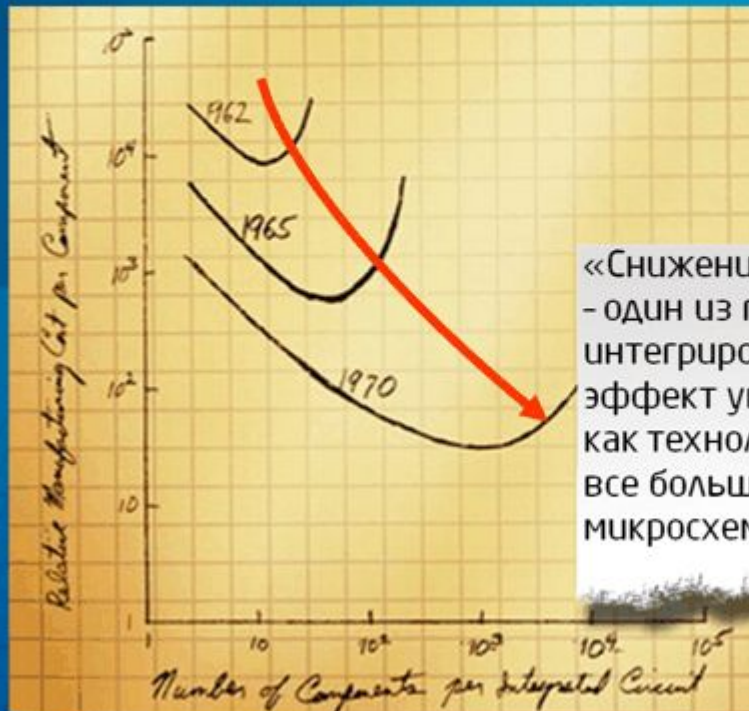
Основатель корпорации Intel Гордон Мур сформулировал прогноз, согласно которому число транзисторов в микросхеме должно было удваиваться каждые полтора-два года, что, в свою очередь:

1. Обеспечивало бы повышение вычислительной мощности ПК
2. Снижение конечной стоимости ПК при его массовом производстве.

ЗАКОН МУРА ДЕЙСТВУЕТ



Себестоимость компонента



Количество компонентов в микросхеме

«Снижение себестоимости элементов – один из главных мотивов развития интегрированной электроники. Этот эффект увеличивается по мере того, как технологии позволяют поместить все больше элементов в тело одной микросхемы».

Гордон Мур, 1965 г.

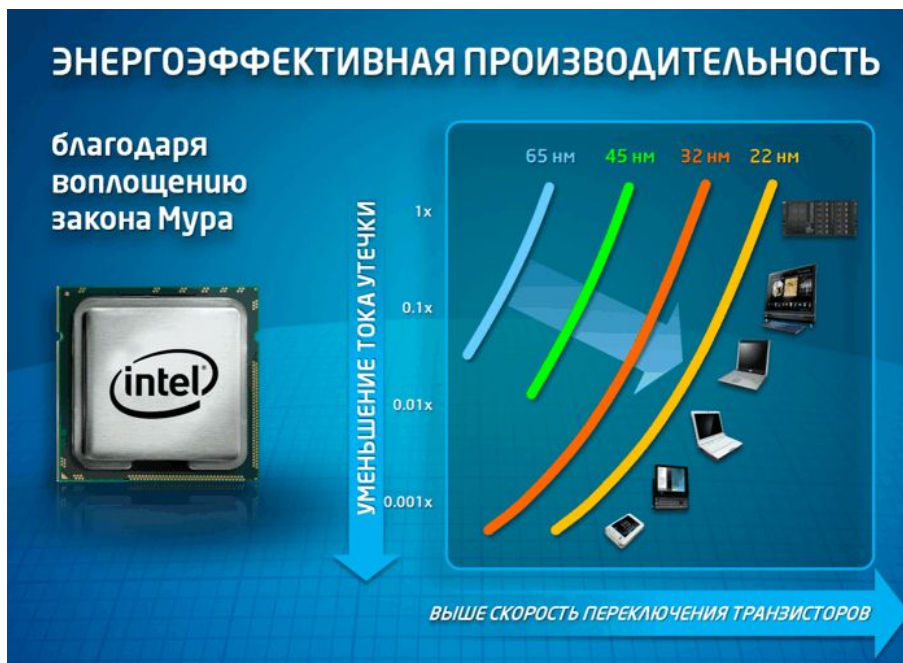
Производителям микросхем удается поддерживать этот экспоненциальный рост плотности размещения транзисторов в микросхеме на протяжении десятков лет.

Первый компьютерный микропроцессор корпорации Intel 4004,

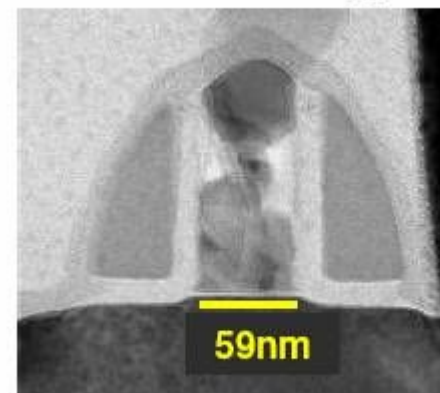
выпущенный в 1971 году, содержал 2300 транзисторов.

В 1989 году в процессоре Intel 486 их было уже 1 200 000,

а в 2000 году процессор Intel Pentium 4 преодолел рубеж в 42 миллиона.



90nm Technology



Source: Wu *et al.*, TSMC (2002)

Электронномикроскопическое изображение полевого транзистора изготовленного по 90nm технологии.

Чтобы разместить как можно больше транзисторов на как можно меньшей площади, инженерам постоянно приходится думать над тем, какие материалы должны использоваться в структуре полупроводниковых компонентов.

В ноябре 2007 г. инженеры Intel впервые за многолетнюю историю существования полупроводниковых интегральных микросхем нарушили кремниевую «монополию» при производстве транзисторов, введя новые материалы в их структуру.

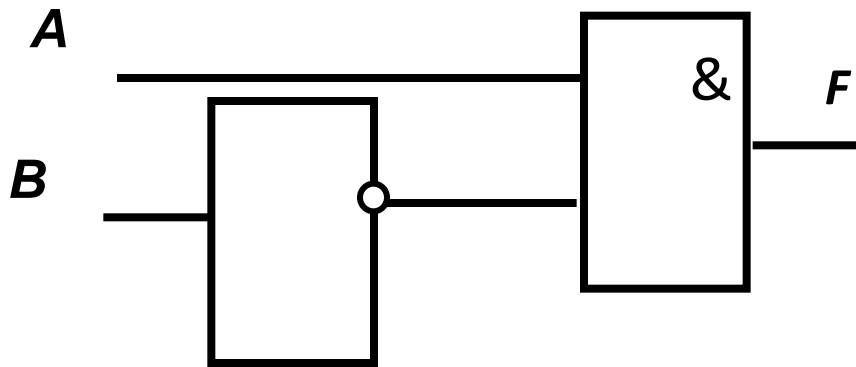
Новый четырехъядерный процессор Intel Core 2 Extreme, созданный на базе 45-нанометровой производственной технологии, содержит 820 миллионов транзисторов.



Анализ электронной схемы

Какой сигнал должен быть на выходе при каждом возможном наборе сигналов на входах?

В конъюнктор поступают сигналы от входа **A** и от инвертора. Таким образом, $F = A \& \bar{B}$.



A	B	НЕ B	F
1	0	1	1
1	1	0	0
0	1	0	0
0	0	1	0

В инвертор поступает сигнал от входа **B**.

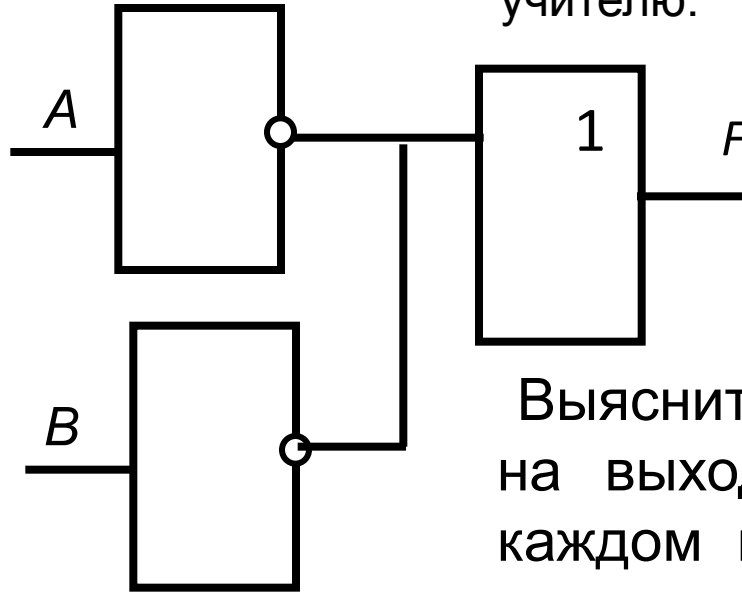
Решение. Все возможные комбинации сигналов на входах **A** и **B** внесём в таблицу истинности.

Заполним столбец операции НЕ B

Заполним столбец конъюнкции A и НЕ B

задание

Схему, таблицу истинности к данной схеме, и логическое выражение занеси в тетрадь и покажи учителю.



Выясните, какой сигнал должен быть на выходе электронной схемы при каждом возможном наборе сигналов на входах. Составьте таблицу работы схемы (таблицу истинности).

Каким логическим выражением описывается схема?

1) $A \& B$;

2) $\overline{A} \& B$;

3) $A \& \overline{B}$;

4) $A \vee B$;

5) $A \vee \overline{B}$;

6) $\overline{A} \vee \overline{B}$;

7) $\overline{(A \& B)}$;

8) $\overline{(A \vee B)}$;

9) $(A \& \overline{B})$.

Самое главное

Основные логические Операции и таблицы истинности

Инверсия НЕ

A	\bar{A}
0	1
1	0

Конъюнкция И

A	B	$A \& B$
0	0	0
0	1	0
1	0	0
1	1	1

Дизъюнкция ИЛИ

A	B	$A \vee B$
0	0	0
0	1	1
1	0	1
1	1	1

Приоритет выполнения логических операций: \neg , $\&$, \vee .