



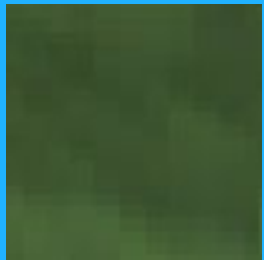
ΔΙΜΑΡΧΟΣ

Автор: Кучинов Пётр

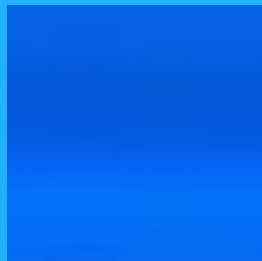
Год разработки: 2023

Содержание

- Правила и цели
- Блок-схемы
- Об Уведомлениях
- Пример работы



Задний фон
«Трава»



Задний фон
«Вода»



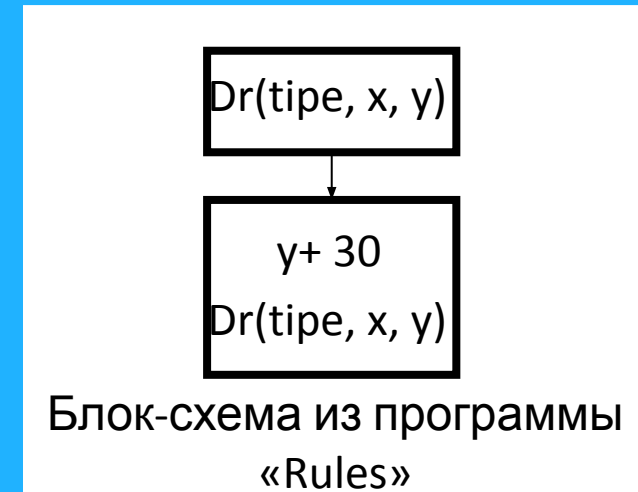
Задний фон
«Песок»



Хижина жителя



Хижина рыбака



Правила и цели игры:

У игрока есть остров, на котором есть ресурсы, но нет ничего другого. Игроку потребуется развивать поселение. Игра длится до тех пор, пока игрок не сможет достичь определённого числа жителей.



Таверна



Хижина лесоруба

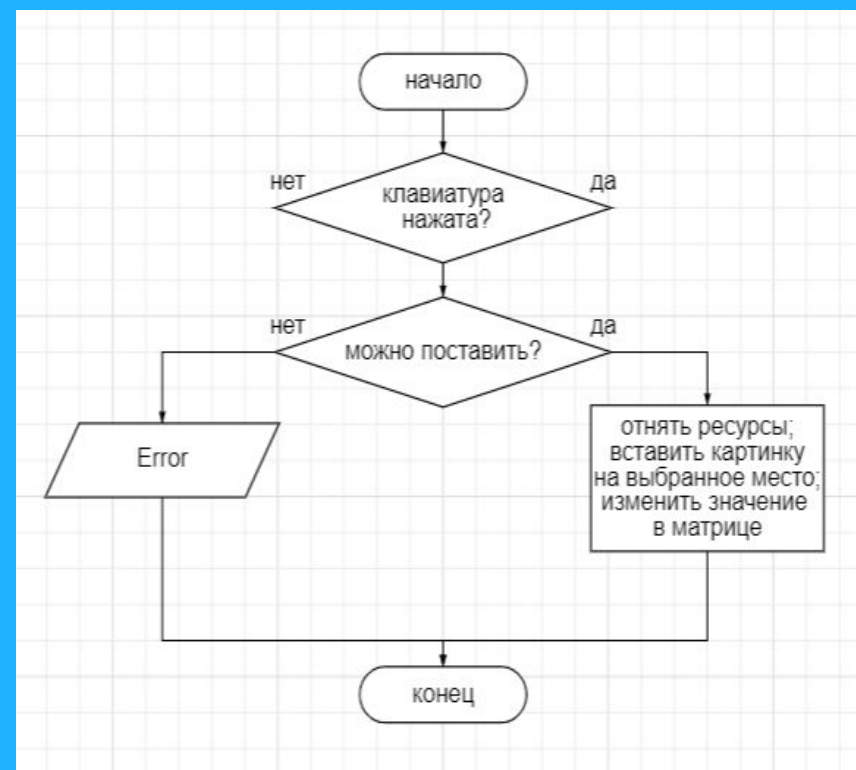
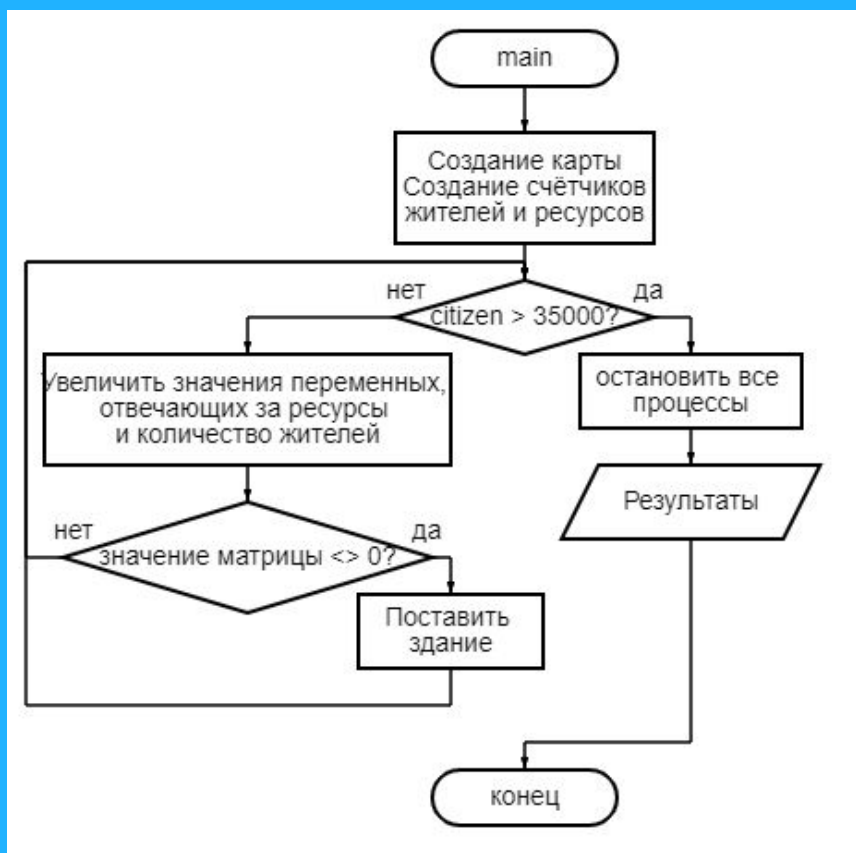


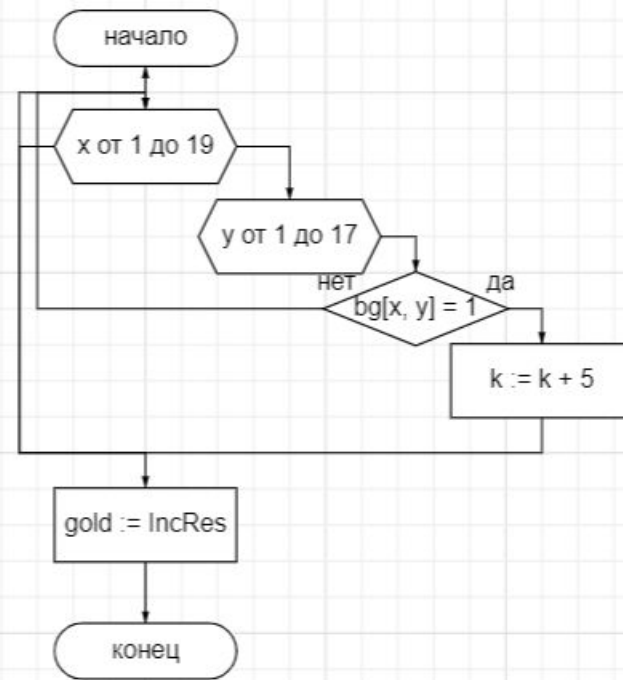
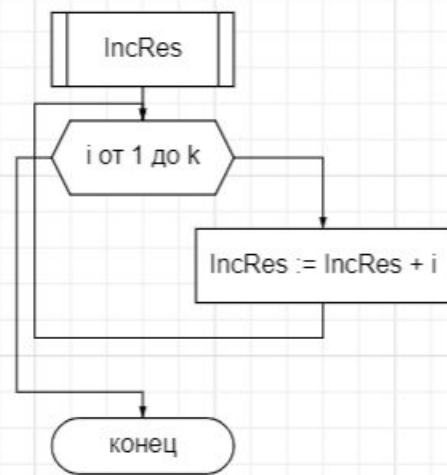
Рынок

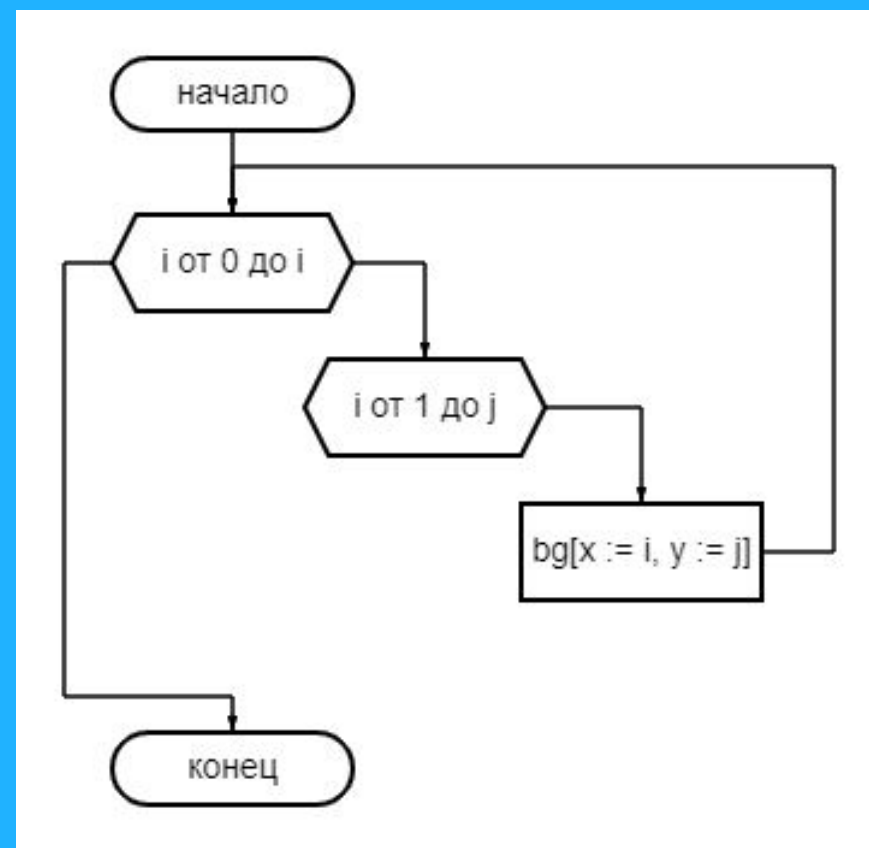
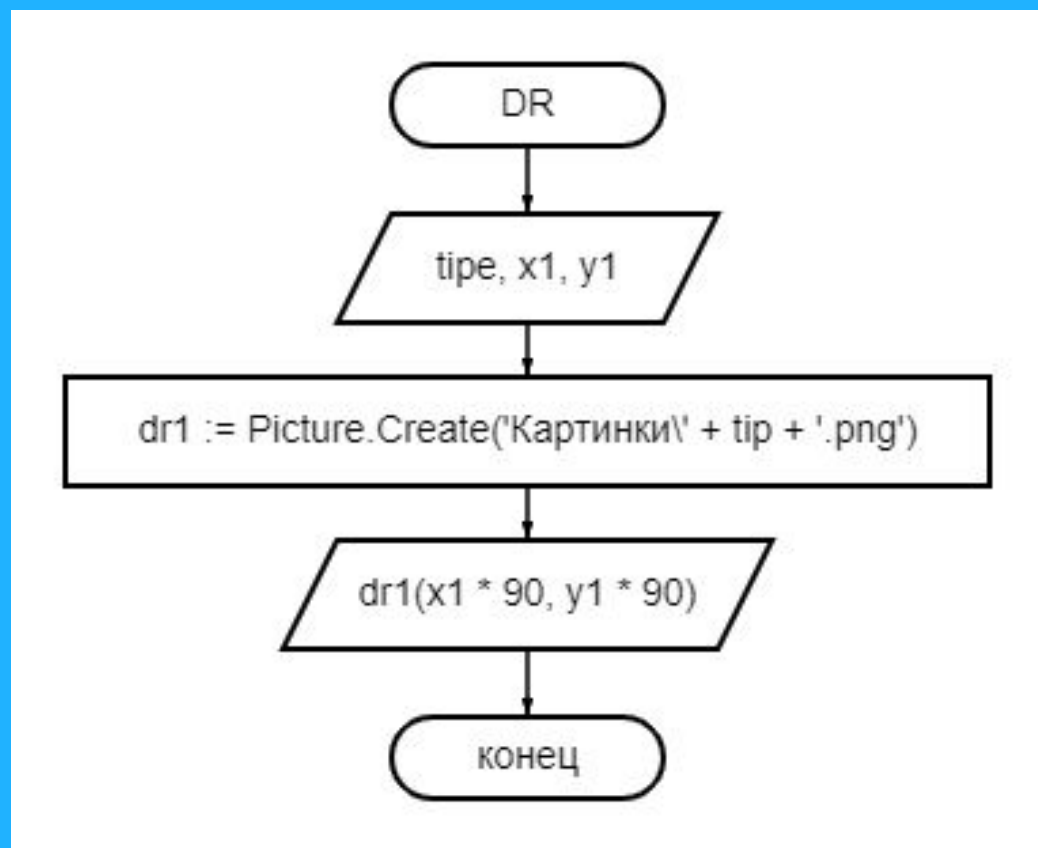


Церковь

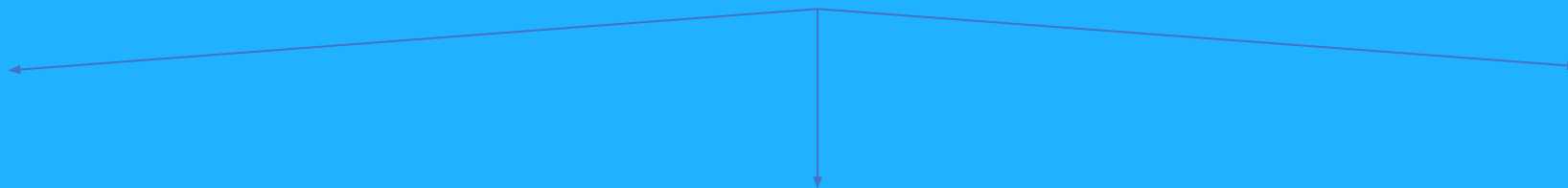
Блок-схемы:








Уведомления




Пример работы программы:






Это вода. На неё нельзя ничего ставить



Это Песок. На него можно поставить только "Хижину рыбака"



Это земля. На неё можно ставить всё, кроме "Хижины рыбака". А так же при нажатии на "0", можно убрать здание



Это Хижина жителя. Она приносит по 1 жителю и по 5 монет. Стоит 10 монет и 1 древесину
Так же, необходимо строить другие здания, чтобы количество жителей росло



Это Хижина рыбака. Она приносит по 2 монеты. Стоит 20 монет и 2 древесины



Это Лесопилка. Она приносит по 1 древесине. Стоит 30 монет



Это Церковь. Она забирает по 20 монет. Стоит 40 монет и 4 древесины



Это Таверна. Она приносит по 5 монеты. Стоит 50 монет и 5 древесины



Это Рынок. Он приносит по 15 монет. Стоит 80 монет и 6 древесины

[На главное меню](#)

Спасибо за внимание!!!



ΔΙΜΑΡΧΟΣ

Автор: Кучинов Пётр

Год разработки: 2023