



Не секретні // Для Службового Користування

# БЕЗСТРАШНИЙ ГВАРДІЄЦЬ



## Санітарія На Полі Битви



ПОТУЖНА АРМІЯ, ПОТУЖНА ЄВРОПА



# БЕЗСТРАШНИЙ ГВАРДІЄЦЬ

## Санітарія На Полі Битви

- Дія : Використання Санітарії На Полі Битви щоб запобігти небезпеці для здоров'я вашої частини та щоб уникнути Хвороб/та Не Бойових Пошкоджень.
- Обстановка : Дана класна кімната та полігон на якому розташований ваш табір.
- Критерій : Організування вашого табору так щоб ефективно запобігти Хворобам/та Не Бойовим Пошкодженням.

# БЕЗСТРАШНИЙ ГВАРДІЄЦЬ

## Введення

- Від початку записаної історії аж до теперішнього часу, війська мали великі проблеми з спекою, холодом, та передавання заразних хвороб.
- В військових конфліктах Сполучені Штати втрачають в три рази більше людей від Хвороб/та Не Бойових Пошкоджень ніж від дій ворога.
- Головна задача війська щоб бути успішним в бою є тим щоб дане військо постійно перебувало в доброму здорові.



# БЕЗСТРАШНИЙ ГВАРДІЄЦЬ



## Компоненти

- Є три основних компоненти медичного загрозу діючій армії:
  - Навколишнє середовище: Вологість, значні висоти над рівнем моря, тепло та холод.
    - Спека
    - Холод
  - Захворювання викликаються укусами тварин
  - Захворювання які ендемічний для проведення військових діль





Не секретні // Для Службового Користування

# БЕЗСТРАШНИЙ ГВАРДІЄЦЬ



## Середовище

- Включає в себе вологість, значні висоти над рівнем моря, спека та холод.
- Командири можуть зменшити ризик включаючи погодні умови в планування.



ПОТУЖНА АРМІЯ, ПОТУЖНА ЄВРОПА



# БЕЗСТРАШНИЙ ГВАРДІЄЦЬ

## Середовище: Спека

- Самий смертельний компонент з всіх.
- Командири можуть мінімізувати ефекти спеки наказуючи солдатам пити воду. Спрага це є один з останніх індикаторів того що тіло потребує води.
- Командири мають попідкуватись щоб солдати годувались три рази в день для того щоб поповнювати втрачені електроліти.
- Коли тактична ситуація дозволить встановіть план для відпочинку.

# БЕЗСТРАШНИЙ ГВАРДІЄЦЬ

## Середовище: Холод

- Командири можуть зменшити ризик включаючи погодні умови в планування.
- Приказати щоб солдати були вдягнені в відповідну форму.
- Приказати солдатам міняти вологі або мокрі шкарпетки.
- Коли тактична ситуація дозволить, створіть місця обігрівання.
- Гіпотермія чи обморожені місця може бути уникнуто носінням пару слоїв одяжі та носінням одяжі яка є вільною.



Не секретні // Для Службового Користування

# БЕЗСТРАШНИЙ ГВАРДІЄЦЬ



## Хвороби: Укуси Тварин

- Використовуйте Перметрін чи інше обприскування від комах на тілі та на формах.
- Правильне носіння форми (штани в чоботях та застібнуті рукави, тощо...)
- Використовуйте спальні сітки якщо є.



ПОТУЖНА АРМІЯ, ПОТУЖНА ЄВРОПА





# БЕЗСТРАШНИЙ ГВАРДІЄЦЬ

## Хвороби: Ендемічний в Зоні Військових Дій

- Пронос може бити підхвачений після споживання забрудненої води або їжі.
- Може бути катастрофічним для боє-готовності частини.
- Переконайтесь що їжа та вода для споживання приходять тільки з підтверджених місць підготовки..
- Збудуйте потрібні місця для викидання сміття та для миття рук.
- Місця підготовки та споживання їжі мають працювати в санітарних умовах.

# БЕЗСТРАШНИЙ ГВАРДІЄЦЬ

## Особиста Гігієна

- Збудуйте потрібні місця для викидання сміття та для миття рук.
- Місця підготовки та споживання їжі мають працювати в санітарних умовах.
- Як що є місце де проживають солдати (казарми) періодично їх перевіряйте, а на полі бою перевіряйте місця де вони живуть.
- Перевіряйте волосся, тіло, та зуби солдатів.
- Якщо можливо носіть чисту одягу (включаючи шкарпеки)



Не секретні // Для Службового Користування

# БЕЗСТРАШНИЙ ГВАРДІЄЦЬ



## Вода



ПОТУЖНА АРМІЯ, ПОТУЖНА ЄВРОПА





Не секретні // Для Службового Користування

# БЕЗСТРАШНИЙ ГВАРДІЄЦЬ



## Вода

- Пити тільки рекомендовану воду
- Економія води та не витрачайте її
- Охороняйте водяні ресурси практикуючи санітарію.
- **НЕ ДАВАЙТЕ** солдатам бути без води. Вчіть їх економити але пити воду .



ПОТУЖНА АРМІЯ, ПОТУЖНА ЄВРОПА



# БЕЗСТРАШНИЙ ГВАРДІЄЦЬ

## Дезінфікування Води

- **Кипіння:** Цей метод використовується коли нема нормальних методів очищення води.
  - Не самий кращий метод, поскільки він не обереже від інших засобів забруднення.
  - Постійне кипіння води від п'яти до десяти хвилин, убиває організми яки можуть викликати внутрішні захворювання.
  - В аварійних ситуаціях кипіння води навіть на 15 секунд може допомогти. Попіклуйтесь щоб чиста посудина була доступна для кипіння води.
  - Зберігайте кіпячену воду в чистих, щільно закритих посудинах від подальшого забруднення.



Не секретні // Для Службового Користування

**БЕЗСТРАШНИЙ ГВАРДІЄЦЬ**



# Загальне Харчування



**ПОТУЖНА АРМІЯ, ПОТУЖНА ЄВРОПА**



# БЕЗСТРАШНИЙ ГВАРДІЄЦЬ

## Санітарія Загального Харчування

- Їжа яка забруднена організмами викликаючими хвороби, тому що не була збережена при правильних кліматичних умовах, може викликати хвороби харчового походження.
  - Їжа яка є шкідлива коли не збережена в холодному місці мусить триматися в холодильнику при температурі 40 градусів по Фаренгейту (приблизно 4 градуси по Цельсію)
  - Розігривайте та тримайте їжу на підігріві 140 градусів по Фаренгейту (приблизно 40 градусів по Цельсію)
  - Оберігайте їжу від перехресного забруднення.
  - Вкористуйте засоби правильної транспортації та зберігання.
  - Тримайте все що торкається їжі, посуду та доски для різання, в чистоті та від забруднення.



ПОТУЖНА АРМІЯ, ПОТУЖНА ЄВРОПА



# БЕЗСТРАШНИЙ ГВАРДІЄЦЬ

## Повари

- Повари можуть стати головною причиною хвороб та забрудження їжі.
  - Старші мусять щоденно перевіряти своїх підлеглих.
  - Переконайтесь що вони миються та миють руки.
  - Майть чисту форму.
  - Не допускайте хворих поварів до праці з їжею. Якщо були хворі то переконайтесь що вони повністю видужали перед тим як знову працювати з їжею
  - Всі рани на руках мусять бути закриті, не залежно від того чи загоїлись чи ні. Всі мусять носити резинові рукавиці.
  - Не дозволяйте ніяких тютюнових продуктів біля місця де готується їжа (це також включає тютюн який не куриться)



# БЕЗСТРАШНИЙ ГВАРДІЄЦЬ

## Подавання їжі

- Все можливе мусить бути зроблене для того щоб посуда для їжі була не забруджена тому що вся їжа має в собі мікро-організми які при сприятливих обставинах можуть помножитись та викликати різноманітні хвороби.
- Починайте готувати їжу зразу та тримайте її в холодильнику коли не готуєте.
- Подача їжі мусить бути добре спланована щоб не було багато залишків.
- Нікоде не зберігайте їжі яка була відкрита, наприклад пайки, запіканки, або соуси.



Не секретні // Для Службового Користування

# БЕЗСТРАШНИЙ ГВАРДІЄЦЬ



## Диспозиція Води



ПОТУЖНА АРМІЯ, ПОТУЖНА ЄВРОПА





Не секретні // Для Службового Користування

# БЕЗСТРАШНИЙ ГВАРДІЄЦЬ



## Диспозиція Води

- Правильна диспозиція є ключом для того щоб зупинити поширення хвороб.
- Табір де правильна диспозиція не є спланована починає бути місцем для розмноження мух, щурів, та інших паразитів та для поширення хвороб таких як дизентирія між солдатами.
- Якщо не має туалетів то алтернатива мусить бути створена.



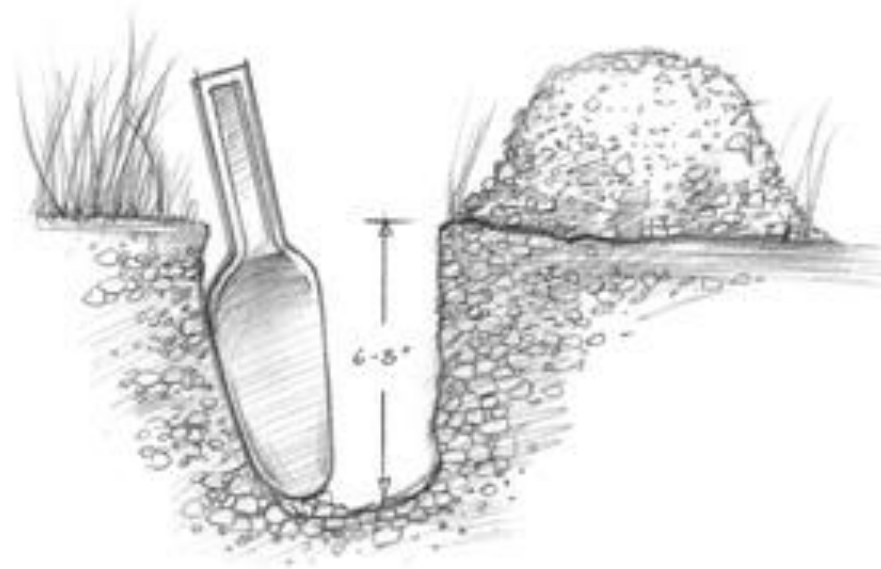
ПОТУЖНА АРМІЯ, ПОТУЖНА ЄВРОПА



# БЕЗСТРАШНИЙ ГВАРДІЄЦЬ

## Туалет в Виді Котячої Нори

- Використовується для коротких зупинок, не в зоні табору. Закопайте після використання.

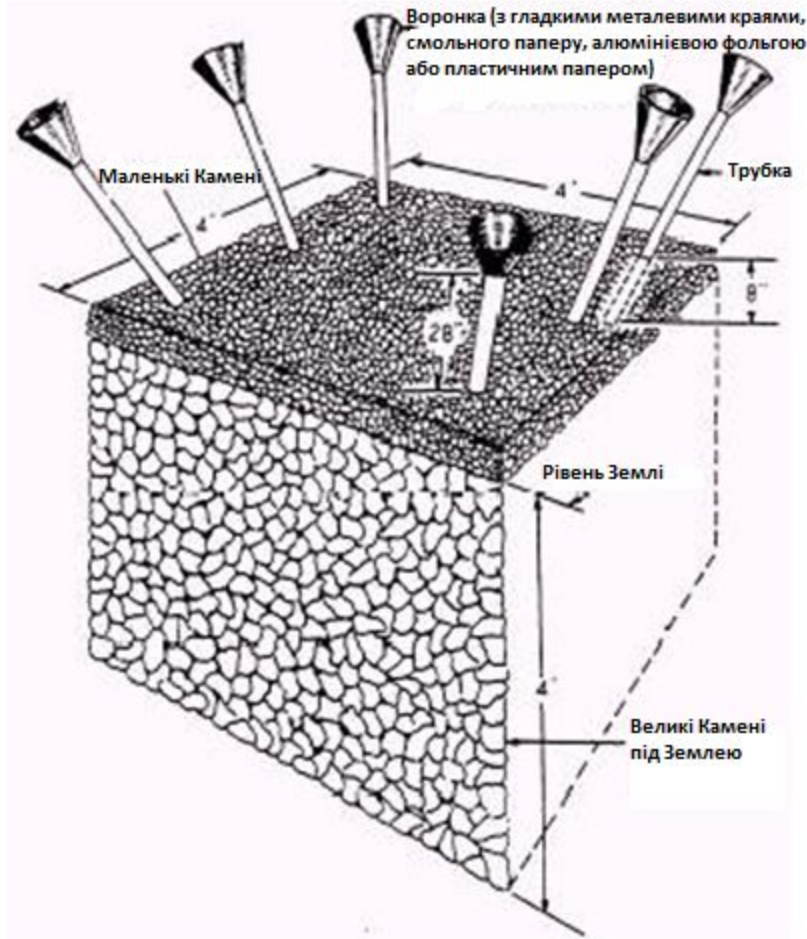




Не секретні // Для Службового Користування



# БЕЗСТРАШНИЙ ГВАРДІЄЦЬ Яма для Сечовипускання



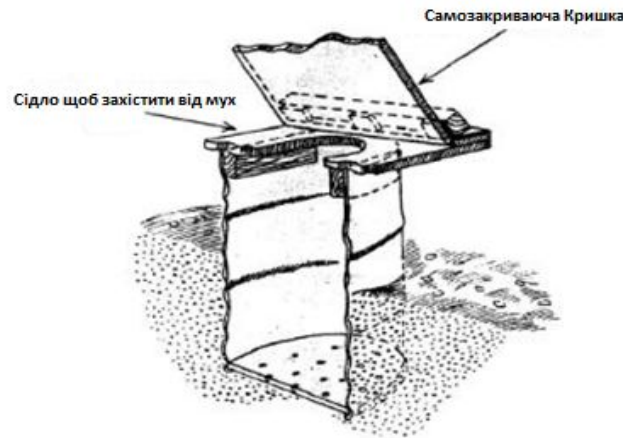
ПОТУЖНА АРМІЯ, ПОТУЖНА ЄВРОПА



# БЕЗСТРАШНИЙ ГВАРДІЄЦЬ

## Спалюючі Туалети

- Використовуйте коли земля є твердою, кам'янистою, або замороженою, та коли є важко копати щоб вирити туалет.
- Сича НЕ ПОВИННА бути в палючих туалетах, тому що буде використана більше пального щоб спалити рідину.
- Щоб збудувати потрібно розрізати бочки на двоє та встановити дерев'яні сидло з кришкою на верху бочки.







# БЕЗСТРАШНИЙ ГВАРДІЄЦЬ



## Спалюючі Туалети

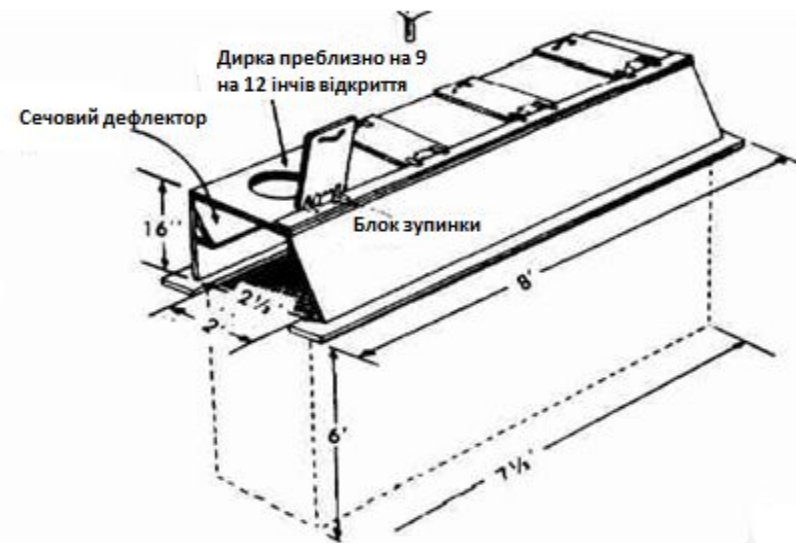
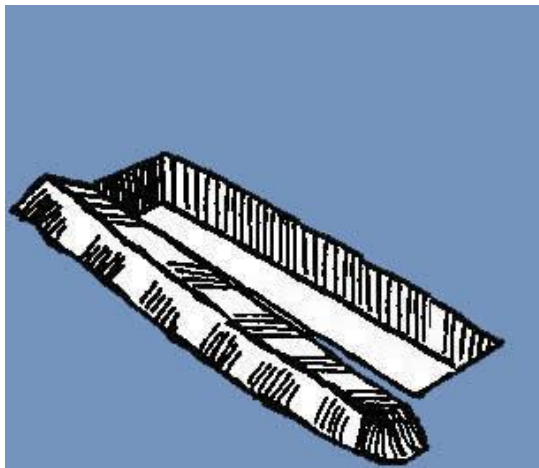
- Ці туалети мають спалюватися щоденно з потребою кількістю пального щоб не залишати ні якого калу.
- Змішка з одного літра бензину до чотирьох літрів дизельного масла є ефективною але мусить бути використана обережно.
- Якщо можливо майте два комплекта бочок, один комплект для використання, і один для паління. Якщо те що в бочках не є повністю спалене на сухо, паліть ще раз. Всі остатки мусять бути спалені.



# БЕЗСТРАШНИЙ ГВАРДІЄЦЬ

## Траншейні Туалети

- Викопайте траншею в ширину 30 сантиметрів, в глибину 76 сантиметрів, та 1.2 метра в довжину.
- Ці траншеї збудовані паралельно одна до другої, та відстань між ними 60 сантиметрів.
- Щоб закрити туалет наложіть слої землі в яму. Ущільнення є важливим щоб не дати яйцям мух доступу до кисню щоб вони могли дозріти. Якщо тактична ситуація дозволяє то повісьте табличку з надписом "Закритий Туалет"







Не секретні // Для Службового Користування

# БЕЗСТРАШНИЙ ГВАРДІЄЦЬ



## Вивіз Сміття



ПОТУЖНА АРМІЯ, ПОТУЖНА ЄВРОПА



# БЕЗСТРАШНИЙ ГВАРДІЄЦЬ

## Вивіз Сміття

- Сміття не може бути закопане менш ніж 30 метрів від природніх водойомів, наприклад джерел та колодязів що використовуються для готування їжі або для пиття.
- Закопане сміття має бути на відповідній дистанції від кухні щоб зменшити проблеми з мухами та запахом.
- Рідке Сміття: Має бути вилите на землю використовуючи ями просочування.
- Горюче : Спалюйте якщо тактична ситуація дозволяє.



Не секретні // Для Службового Користування

# БЕЗСТРАШНИЙ ГВАРДІЄЦЬ



## Питання?



ПОТУЖНА АРМІЯ, ПОТУЖНА ЄВРОПА

4/15/2015

UNCLASSIFIED

27

