



# Иркутский национальный исследовательский технический университет

## Военный учебный центр

### Модуль военно- технической (военно- специальной) подготовки

# Раздел 2. Основы конструкции воздушных судов и авиационных двигателей

Групповое занятие № 15

Тема 16. Масляная система авиационного  
ГТД.

# Учебные вопросы

## Введение

1. Особенности эксплуатации и характерные неисправности масляных систем.
2. Меры безопасности при эксплуатации масляных систем.
3. Общие сведения о масляной системе авиационного ГТД изучаемого воздушного судна.

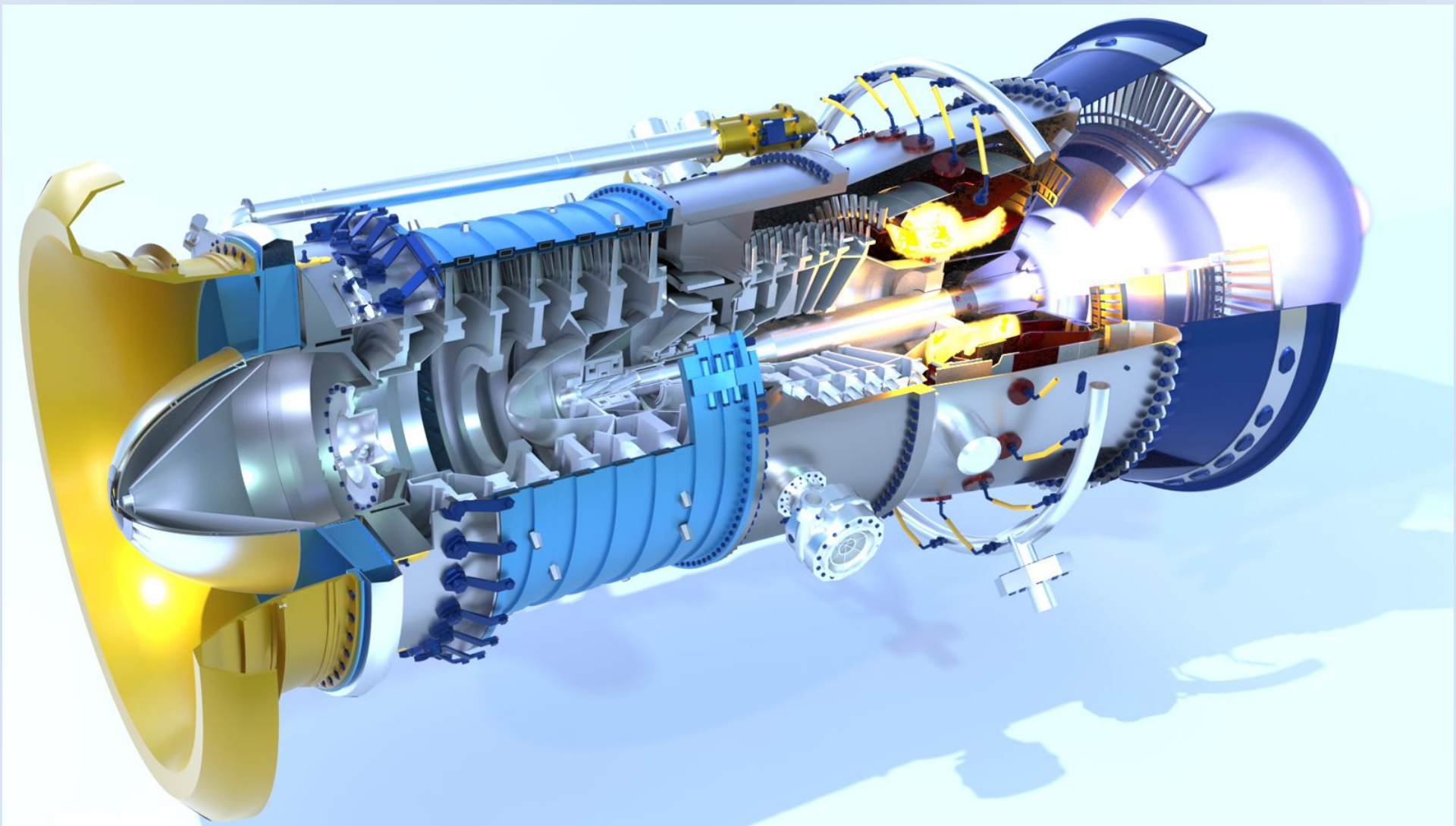
# Введение

Как указывалось на предыдущей лекции в состав маслосистемы входят система смазки и система суфлирования. Обе системы работают параллельно и взаимосвязаны друг с другом. Некоторые источники даже упоминают систему суфлирования как составная часть маслосистемы. В этих случаях говорят, что в состав системы смазки входят три подсистемы: подсистема нагнетания, подсистема откачки и подсистема суфлирования.

Система смазки и суфлирования обеспечивает постоянную подачу масла к трущимся поверхностям деталей при работе двигателя для уменьшения трения и отвода тепла и поддерживает избыточное давление в полостях двигателя и масляном баке, за счет которого улучшается работа нагнетающей и откачивающей ступеней масляных насосов.



# Введение



# **1. Особенности эксплуатации и характерные неисправности масляных систем.**

Для обеспечения надежной эксплуатации в ГТД в числе прочих должен быть предусмотрен непрерывный контроль уровня параметров масляной системы, обеспечивающий своевременную сигнализацию экипажу самолета об их отклонении от нормы и о возможных неисправностях в работе этой системы. Кроме того, в руководстве по технической эксплуатации любого двигателя предусматривают проведение периодического контроля состояния масла в его масляной системе.

# 1. Особенности эксплуатации и характерные неисправности масляных систем.

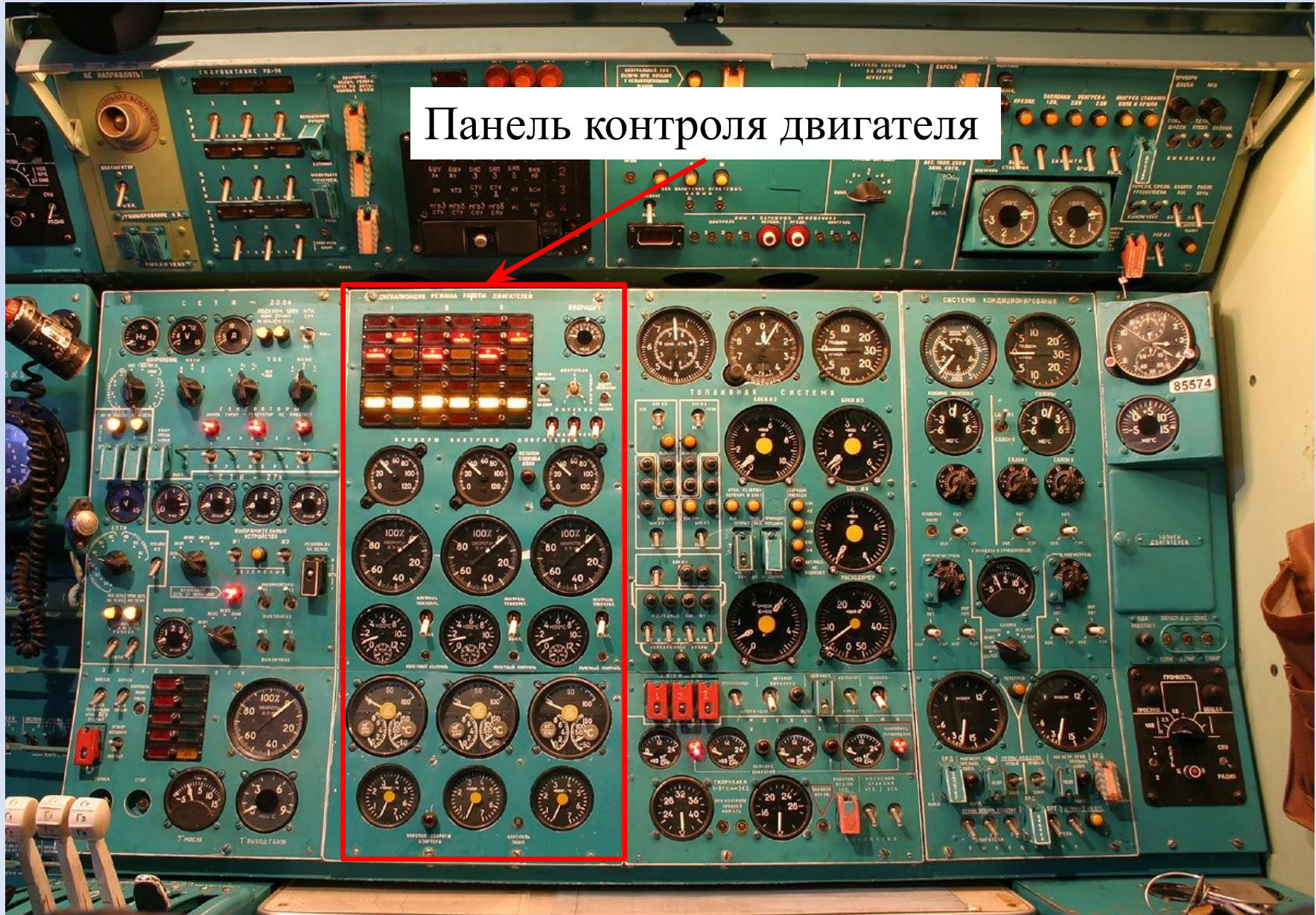
При эксплуатации ГТД последнего поколения, например НК-32, в кабине экипажа вместо большого количества стрелочных и цифровых приборов контроля, характерных для ранее созданных двигателей, находится единая система отображения информации (СОИ). В частности, по масляным системам с ее помощью контролируют следующие параметры:

1. давление масла на входе в двигатель;
2. температуру масла на входе в двигатель;
3. температуру масла на выходе из опоры турбины;
4. уровень масла в маслобаке;
5. давление в системе суфлирования масляных полостей двигателя;
6. Уровень вибрации опор двигателя.



# 1. Особенности эксплуатации и характерные неисправности масляных систем.

Панель контроля двигателя





# 1. Особенности эксплуатации и характерные неисправности масляных систем.

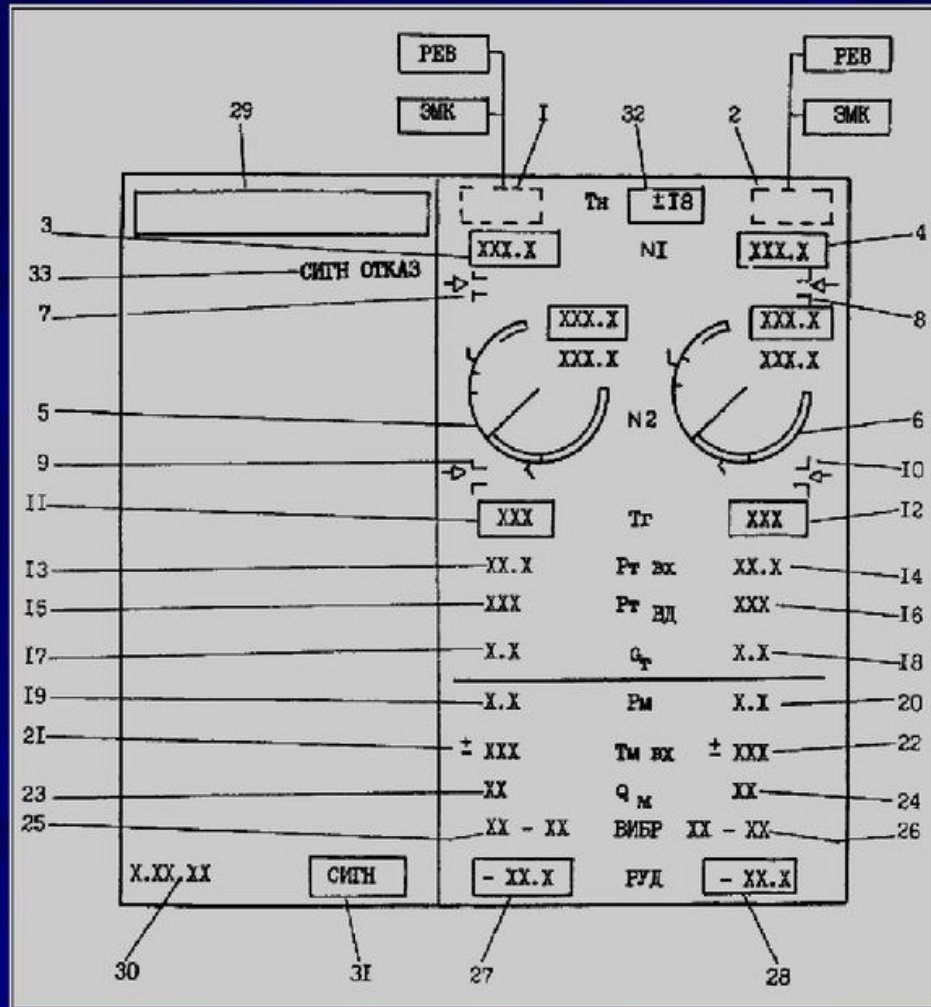
Помимо выводимых на дисплей СОИ параметров, предусмотрена также система сигналов:

1. минимальное давление масла на входе в двигатель;
2. минимальный уровень масла в баке;
3. максимальный уровень масла в баке;
4. появление стружки в масле;
5. опасная температура упорных шарикоподшипников роторов НД, СД, ВД;
6. засорение масляного фильтра;
7. превышение допустимого уровня вибрации опор.

# 1. Особенности эксплуатации и характерные неисправности масляных систем.

## Отображение информации на ИМ . Кадр «Общие параметры двигателя»

17



- 3,4 Шкала оборотов N1 двигателей №1,2
- 5,6 Шкала оборотов N2 двигателей № 1,2.
- 11,12 Шкала температуры выходящих газов ТГ двигателей №1,2.
- 13,14 Шкала давления топлива на входе в насос регулятор РТ ВХ двигателей № 1,2
- 17,18 Счетчик расхода топлива GT двигателя № 1,2
- 25,26 Указатель вибрации ВИБР двигателя № 1,2
- 21,22 Счетчик температуры масла ТМ ВХ на входе двигателя № 1,2
- 23,24 Запас масла двигателей № 1,2

# 1. Особенности эксплуатации и характерные неисправности масляных систем.

Действия экипажа в случае срабатывания сигнализации должны предприниматься в соответствии с руководством по эксплуатации двигателя. При этом, учитывая, что потеря времени на принятие экипажем срочного решения о необходимых действиях по конкретному сигналу иногда может приводить к тяжелым последствиям, на экране высвечивают текст с конкретными рекомендациями о мгновенных действиях по каждому из сигналов. Так, например, при срабатывании сигнала «минимальное давление масла» необходимо убедиться, что величина давления масла действительно не соответствует техническим требованиям и выключить двигатель. А при сигнализации «засорение масляного фильтра» необходимо произвести запись в бортовой журнал, на основании чего уже после завершения полета должна быть произведена промывка масляного фильтра или замена в нём фильтроэлемента.



# 1. Особенности эксплуатации и характерные неисправности масляных систем.



**РУКОВОДСТВО  
ПО ЛЕТНОЙ ЭКСПЛУАТАЦИИ  
САМОЛЕТА СУ-26**

# 1. Особенности эксплуатации и характерные неисправности масляных систем.

Как известно, надежность и ресурс ГТД в значительной мере зависит от работоспособности его узлов трения и смазки: подшипников, зубчатых колес и контактных уплотнений. Если при этом учесть, что смазку трущихся поверхностей и отвод от них тепла (для исключения их перегрева и выхода двигателя из строя), осуществляет масляная система, то важность ее и роль рабочих масел трудно переоценить.

# 1. Особенности эксплуатации и характерные неисправности масляных систем.





# 1. Особенности эксплуатации и характерные неисправности масляных систем.



# 1. Особенности эксплуатации и характерные неисправности масляных систем.

Выбор сорта масла для каждого двигателя производится с учетом условий, в котором оно должно длительно работать, не ухудшая своих свойств, т.к. в процессе эксплуатации может происходить старение масла, обусловливаемое тремя причинами:

- окислением масла при перемешивании его с воздухом, проникающим через уплотнения валов в масляные полости опор;
- термическим разложением масла при контакте его с нагретыми стенками опор;
- механической деструкцией молекул масла в нагруженных узлах трения.

# 1. Особенности эксплуатации и характерные неисправности масляных систем.

Для каждого двигателя в руководстве по его эксплуатации для всех сортов масел, допущенных к применению, указаны основные физико-химические показатели, которым должно соответствовать свежее масло. Кроме того, приведены допустимые нормы на изменение их физико-химических свойств связанных со старением масла при больших наработках. Оценку степени старения масла производят, прежде всего, по изменению его вязкости и кислотного числа.



# **1. Особенности эксплуатации и характерные неисправности масляных систем.**

## **Характерные неисправности маслосистемы газотурбинного двигателя**

- 1. Давление масла на входе в двигатель не соответствует величинам, указанным в основных данных двигателя.**

### **Причины:**

- 1. Ослабление пружины или заедание редукционного клапана насоса;**
- 2. Завоздушивание маслосистемы.**

# **1. Особенности эксплуатации и характерные неисправности масляных систем.**

## **Характерные неисправности маслосистемы газотурбинного двигателя**

2. Перетекание масла из бака в двигатель при неработающем двигателе.

Причины:

1. Неисправность обратных клапанов.
2. Негерметичность системы.

# 1. Особенности эксплуатации и характерные неисправности масляных систем.

## Характерные неисправности маслосистемы газотурбинного двигателя

### 3. Увеличение уровня масла в баке

Причины:

#### 1. Попадание керосина в масло:

##### 1. Негерметичность топливо-масляного радиатора.

Для определения возможности дальнейшей эксплуатации двигателя необходимо отправить масло на анализ в лабораторию. Если температура вспышки масла ниже  $85^{\circ}\text{C}$ , двигатель подлежит отправке на завод-изготовитель. Если температура вспышки масла равна  $85^{\circ}\text{C}$  и выше, эксплуатацию двигателя можно продолжить, при этом необходимо устранить перетекание керосина в масло и заменить масло в маслосистеме двигателя.



# **1. Особенности эксплуатации и характерные неисправности масляных систем.**

## **Характерные неисправности маслосистемы газотурбинного двигателя**

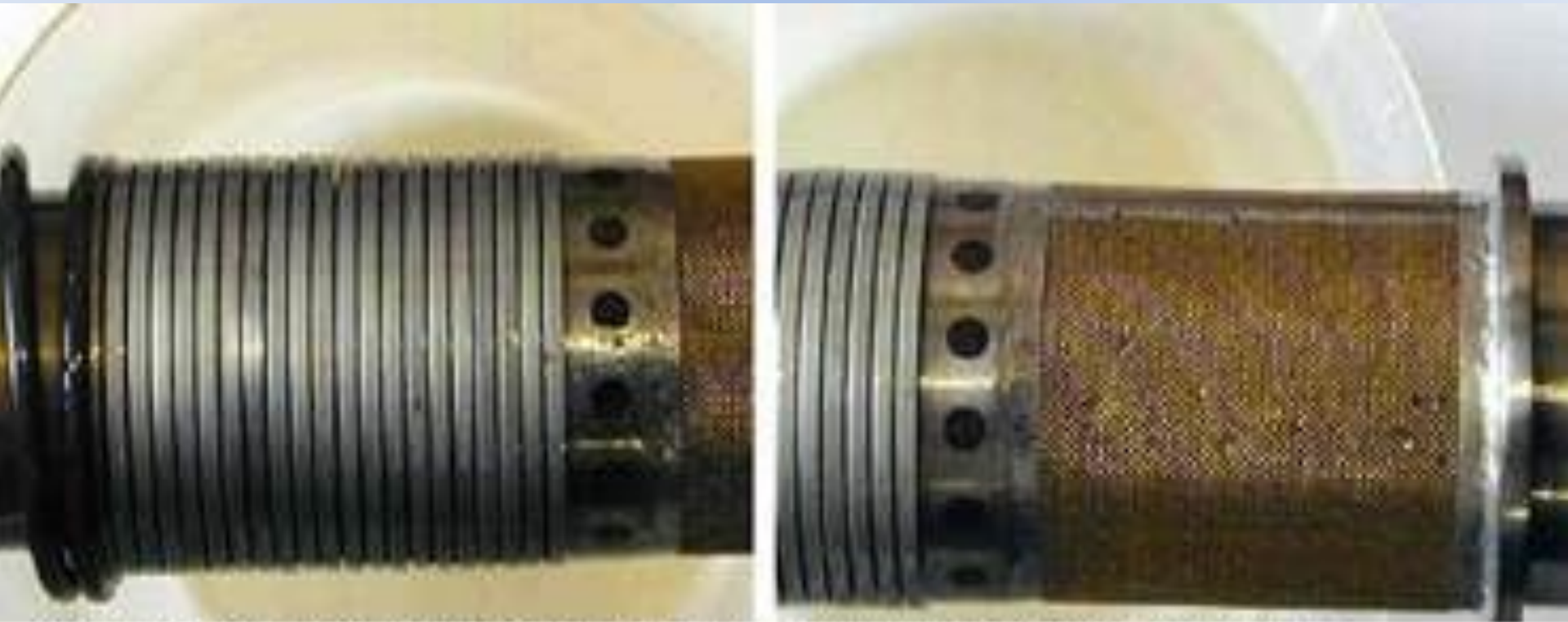
**4. Загорание сигнальной лампы «Стружка в масле» при работе двигателя земле.**

**Причины:**

**1. Срабатывание фильтра-сигнализатора.**

При наличии металлической стружки на фильтре-сигнализаторе и маслофильтрах промойте фильтры и по характеру стружки, по возможности, определите очаг ее образования.

# 1. Особенности эксплуатации и характерные неисправности масляных систем.



*Рисунок 3 – Отложение стружки на фильтре-сигнализаторе (слева - на секциях, справа - на сетке)*

# **1. Особенности эксплуатации и характерные неисправности масляных систем.**

## **Характерные неисправности маслосистемы газотурбинного двигателя**

**4. Загорание сигнальной лампы «Стружка в масле» при работе двигателя земле.**

**Причины:**

**1. Срабатывание фильтра-сигнализатора.**

Произведите прокрутку роторов двигателя вручную и осмотрите фильтры откачки масла.



# 1. Особенности эксплуатации и характерные неисправности масляных систем.



Сигнализатор стружки

# **1. Особенности эксплуатации и характерные неисправности масляных систем.**

## **Характерные неисправности маслосистемы газотурбинного двигателя**

**4. Загорание сигнальной лампы «Стружка в масле» при работе двигателя земле.**

**Причины:**

**1. Срабатывание фильтра-сигнализатора.**

Произведите прокрутку роторов двигателя вручную и осмотрите фильтры откачки масла. При нормальном вращении роторов замените масло в двигателе и сделайте холодную прокрутку.

# 1. Особенности эксплуатации и характерные неисправности масляных систем.

## Характерные неисправности маслосистемы газотурбинного двигателя

4. Загорание сигнальной лампы «Стружка в масле» при работе двигателя земле.

Причины:

1. Срабатывание фильтра-сигнализатора.

Замерьте выбеги роторов и обратите внимание на отсутствие постороннего шума при вращении роторов, после чего осмотрите и, в случае необходимости, промойте все маслофильтры двигателя.

Если время выбега в норме ТУ и отсутствует посторонний шум в двигателе, произведите запуск двигателя и проработайте пять минут на режиме «ЗМГ». Тщательно проследите за уровнем вибрации, давлением и температурой масла.



# **1. Особенности эксплуатации и характерные неисправности масляных систем.**

## **Характерные неисправности маслосистемы газотурбинного двигателя**

**4. Загорание сигнальной лампы «Стружка в масле» при работе двигателя земле.**

**Причины:**

**1. Срабатывание фильтра-сигнализатора.**

В случае наличия металлической стружки на фильтрах решите вопрос о дальнейшей эксплуатации двигателя с представителем предприятия-изготовителя.

# 1. Особенности эксплуатации и характерные неисправности масляных систем.

## Характерные неисправности маслосистемы газотурбинного двигателя

Определение характера неисправности осуществляется визуально при послеполетном осмотре двигателя, а также по указателям давления, температуры масла в кабине летчика или по косвенным параметрам. При пониженном давлении масла (ниже минимального) двигатель необходимо остановить до выяснения причины.

За системой смазки двигателя ведется надежный и непрерывный контроль, обеспечивающий своевременную сигнализацию экипажу об отклонениях параметров системы от нормы и неисправностях. Контроль работы системы смазки производится по визуальным приборам и сигнальным табло, расположенным в кабине пилотов.

# 1. Особенности эксплуатации и характерные неисправности масляных систем.

Филиал ОАО "МРСК Центра" - "Ярэнерго"  
Служба диагностики  
Ярославский участок  
« 14 » \_\_\_\_\_ 20 15 г.

ПРОТОКОЛ № 17  
На сокращенный физико-химический анализ трансформаторного масла

Подстанция		Напряжение, кВ	
Оборудование	емкость	Мощность, кВА	
Заводской номер		Дата отбора	11.03.2015
Причина отбора	контроль	Дата анализа	11.03.2015

Результат анализа :

Показатель	Граничные значения						Результат
	свежее масло		регенерированное масло		эксплуатационное масло		
	Предназначенные к заливке	После заливки	Предназначенные к заливке	После заливки	Область нормальной состояния	Предельно допустимое	
Цвет и внешний вид	Чистое, прозрачное, свободное от видимых загрязнений, воды, частиц, волокон						Соотв.
Пробивное напряжение, кВ							60,7
Электрооборудование:							
U <sub>пр. ср.</sub> до 6-10 кВ	>30	>25	>30	>25	-	>20	
U <sub>пр. ср.</sub> 35 кВ	>35	>30	>35	>30	-	>25	
U <sub>пр. ср.</sub> 110 кВ	>60	>55	>60	>55	>40	>35	
Коэффициент вариации U <sub>пр.</sub> %	<20						4,9
Кислотное число, мг КОН/г	<0,02	<0,02	<0,05	<0,05	<0,1	<0,25	0,008
Силовые тр-ры до 10-110 кВ			<0,02	<0,02			
Измерительные тр-ры 35-110 кВ							
Температура вспышки в закрытом тигле, °С	>135	>135	>130	>130	Снижение >5% к повед.	>125	140
Влагосодержание (кач.)	отс.						есть
Содержание мех. примесей (кач.)	отс.						отс.
Реакция водной вытяжки (кач.)	нейтр.						нейтр.
<b>Дополнительные испытания :</b>							
Влагосодержание, г/т	20	-25	20	25	15	30	-
Силовые и измерительные тр-ры с защитой и герм. вводы	10					25	
Реакция водной вытяжки, мгКОН/г	-	-	-	-	<0,014	-	-
Силовые, герметичные измерит. тр-ры, герметичные вводы	-	-	-	-	<0,03	-	
Негерм. измер. тр-ры и вводы	-	-	-	-	<0,03	-	
Тангенс угла диэлектрических потерь при 70/90°С, %	</1,7	</2,0	</2,2	</3,0	</3	</15	0,1/0,2
Силовые тр-ры 35-110 кВ			</1,5	</1,7			
Измерительные тр-ры 35-110 кВ					</12		
Вводы 110кВ	</0,5	</0,7	-	-			

Заключение: Масло ГОДНО

Испытания проводил лаборант хим. Лаб.

Инженер-химик хим. Лаб.

Начальник

И.А. Столярова

А.А. Мильгачёва

А.В. Соловьёв



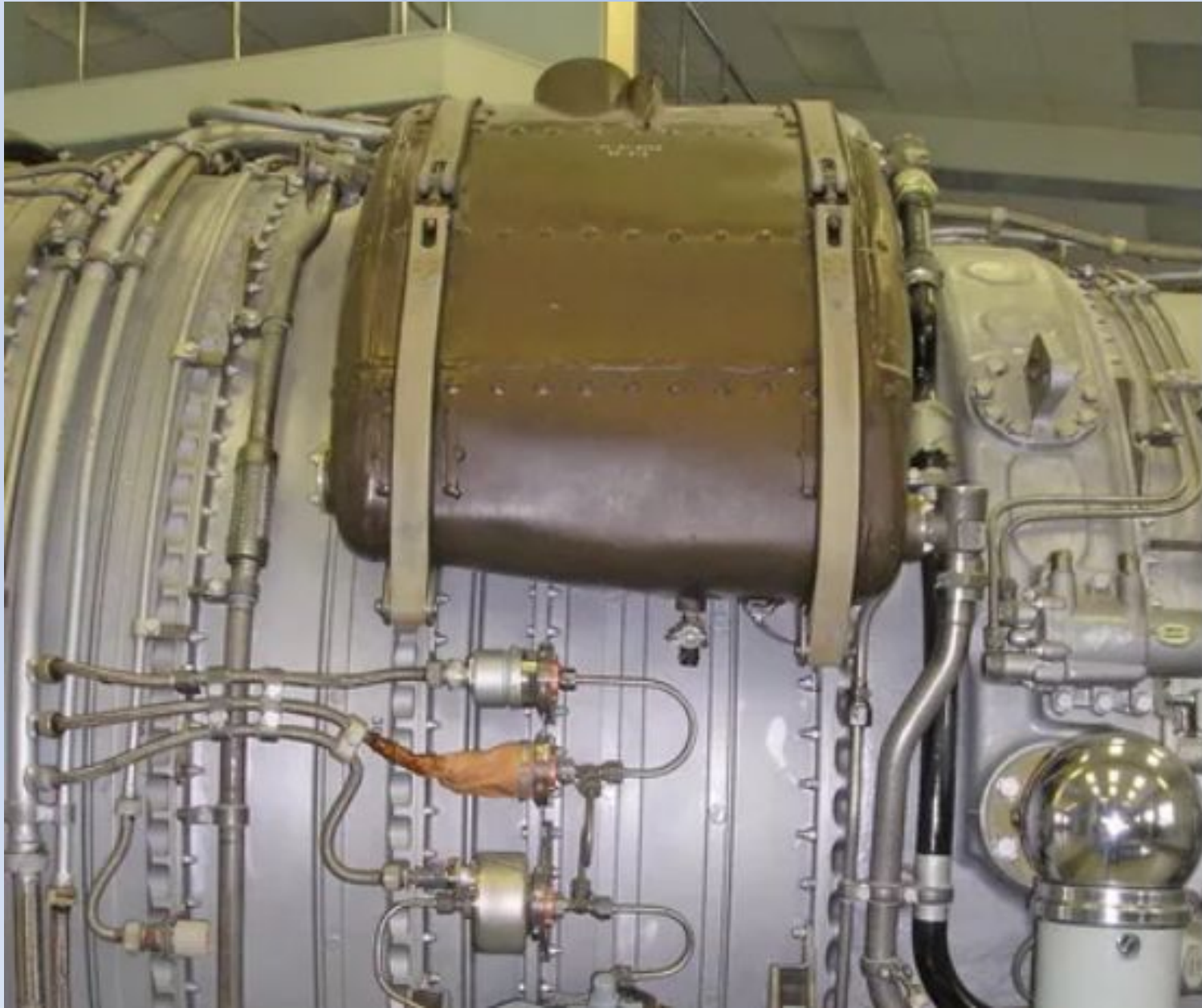
# 1. Особенности эксплуатации и характерные неисправности масляных систем.

## Особенности эксплуатации маслосистемы двигателя Д-30КП.

В процессе эксплуатации маслосистемы двигателя Д-30КП при проведении регулярных осмотров необходимо:

1. Убедиться в отсутствии перетекания масла из маслобака в двигатель и попадания топлива в масло. Повышение уровня масла в маслобаке свидетельствует о нарушении герметичности топливо-масляного радиатора или уплотнений приводных топливных агрегатов.
2. Проверять заправку маслобака и, при необходимости, произвести дозаправку.
3. Осматривать состояние крепления агрегатов и трубопроводов, проверять отсутствие повреждений и следов течи масла и топлива.

# 1. Особенности эксплуатации и характерные неисправности масляных систем.



# 1. Особенности эксплуатации и характерные неисправности масляных систем.

## Особенности эксплуатации маслосистемы двигателя Д-30КП.

Замена масла в маслосистеме производится при проведении регламентных работ.

Обязательно перед заправкой проверить наличие паспорта, содержание данных анализа свежих масел, на соответствие техническим требованиям.

Произвести холодную прокрутку двигателя.

Проверить уровень масла в маслобаке и, при необходимости, дозаправьте его.

## **2. Меры безопасности при эксплуатации масляных систем.**

**Масла, применяемые в авиационных ГТД являются токсичным веществом, представляющим риск для здоровья человека. Частая работа с маслами может вызывать воздействие т. н. масляного тумана, который в состоянии проникать в дыхательную систему. Опасным является и попадание такой жидкости в глаза. Для предотвращения или снижения возможных рисков при регулярной работе с такими материалами рекомендуется придерживаться следующих мер предосторожности:**

- 1. Во время работы с авиационными маслами следует соблюдать правила личной гигиены. Обязательно защищать руки с помощью маслостойких перчаток и носить спецодежду, сделанную из маслостойких тканей.**



## **2. Меры безопасности при эксплуатации масляных систем.**

**Масла, применяемые в авиационных ГТД являются токсичным веществом, представляющим риск для здоровья человека. Частая работа с маслами может вызывать воздействие т. н. масляного тумана, который в состоянии проникать в дыхательную систему. Опасным является и попадание такой жидкости в глаза. Для предотвращения или снижения возможных рисков при регулярной работе с такими материалами рекомендуется придерживаться следующих мер предосторожности:**

- 2. Во избежание поражения органов дыхания парами масел в месте проведения работ необходимо обеспечить работу высокопроизводительной системы вентиляции (предельный уровень концентрации масляных испарений в воздухе – 5 мг/см. куб.)**

## **2. Меры безопасности при эксплуатации масляных систем.**

**Масла, применяемые в авиационных ГТД является токсичным веществом, представляющим риск для здоровья человека. Частая работа с маслами может вызывать воздействие т. н. масляного тумана, который в состоянии проникать в дыхательную систему. Опасным является и попадание такой жидкости в глаза. Для предотвращения или снижения возможных рисков при регулярной работе с такими материалами рекомендуется придерживаться следующих мер предосторожности:**

- 3. Для защиты глаз рекомендуется использовать защитные очки. Если масляные брызги всё же попали на слизистую, во избежание раздражения следует промыть поражённое место большим количеством воды.**
- 4. При попадании смазочных материалов внутрь организма пострадавшего незамедлительно обратиться к врачу.**

### **3. Общие сведения о масляной системе авиационного ГТД изучаемого воздушного судна.**

Система смазки и суфлирования двигателя Д-30КП включает в себя следующие узлы и агрегаты:

1. масляный бак;
2. основной масляный насос ОМН-30;
3. сетчатые фильтры МФС-30;
4. Дополнительный фильтр к межвальному роликовому подшипнику;
5. масляные насосы откачки МНО-1 и МНО-ЗОК;
6. центробежный воздухоотделитель с фильтром-сигнализатором ЦВС-30;
7. центробежный суфлер ЦС-ЗОК;
8. топливо-масляный радиатор 4845Т;
9. сливные краны 636700А.

### **3. Общие сведения о масляной системе авиационного ГТД изучаемого воздушного судна.**

Система смазки выполнена по длиннозамкнутой схеме с циркуляцией масла через масляный бак и является автономной системой. При работе двигателя масло из маслобака поступает на вход в нагнетающую ступень основного масляного насоса ОМН-30 и через обратный клапан подается к сетчатому фильтру МФС-30. Пройдя через фильтр, масло подается в пяти направлениях:

1. на смазку подшипников и зубчатых колес передней коробки приводов и центрального привода, на смазку шарикового подшипника ротора первого каскада (КНД) компрессора, шарикового подшипника конического зубчатого колеса и роликового подшипника ротора второго каскада компрессора;



### **3. Общие сведения о масляной системе авиационного ГТД изучаемого воздушного судна.**

Система смазки выполнена по длиннозамкнутой схеме с циркуляцией масла через масляный бак и является автономной системой. При работе двигателя масло из маслобака поступает на вход в нагнетающую ступень основного масляного насоса ОМН-30 и через обратный клапан подается к сетчатому фильтру МФС-30. Пройдя через фильтр, масло подается в пяти направлениях:

2. на смазку роликового подшипника ротора первого каскада компрессора и на смазку переднего роликового подшипника второй турбины;
3. на смазку подшипников и зубчатых колес задней коробки приводов;

### **3. Общие сведения о масляной системе авиационного ГТД изучаемого воздушного судна.**

Система смазки выполнена по длиннозамкнутой схеме с циркуляцией масла через масляный бак и является автономной системой. При работе двигателя масло из маслобака поступает на вход в нагнетающую ступень основного масляного насоса ОМН-30 и через обратный клапан подается к сетчатому фильтру МФС-30. Пройдя через фильтр, масло подается в пяти направлениях:

4. на смазку шарикового подшипника ротора второго (КВД) каскада компрессора и роликового подшипника ротора первой турбины;
5. На смазку задней опоры ротора второй турбины (смазку заднего роликового подшипника этого ротора).

### **3. Общие сведения о масляной системе авиационного ГТД изучаемого воздушного судна.**

Отработанное масло откачивается из двигателя откачивающими масляными насосами. Из полости роликового подшипника ротора первого каскада (КНД) компрессора откачивается масляным насосом МНО-1 и поступает через каналы двух лопаток входного направляющего аппарата и по внешней трубке в полость передней коробки приводов.

Из разделительного корпуса и из передней коробки приводов масло откачивается откачивающей ступенью основного масляного насоса ОМН-30 и поступает в центробежный воздухоотделитель ЦВС-30.

На задней коробке приводов, из полостей кожуха вала и задней опоры второй турбины масло откачивается четырехступенчатым масляным насосом откачки МНО-30К и также поступает в центробежный воздухоотделитель ЦВС-30.

### **3. Общие сведения о масляной системе авиационного ГТД изучаемого воздушного судна.**

Масло, отделенное в центробежном воздухоотделителе ЦВС-30 от воздуха, по внешнему трубопроводу поступает для охлаждения в топливо-масляный радиатор, откуда охлажденное масло поступает в масляный бак.

Воздух или масляная эмульсия, отделенные от масла в центробежном воздухоотделителе, отводятся в переднюю коробку приводов в центробежный суфлер.



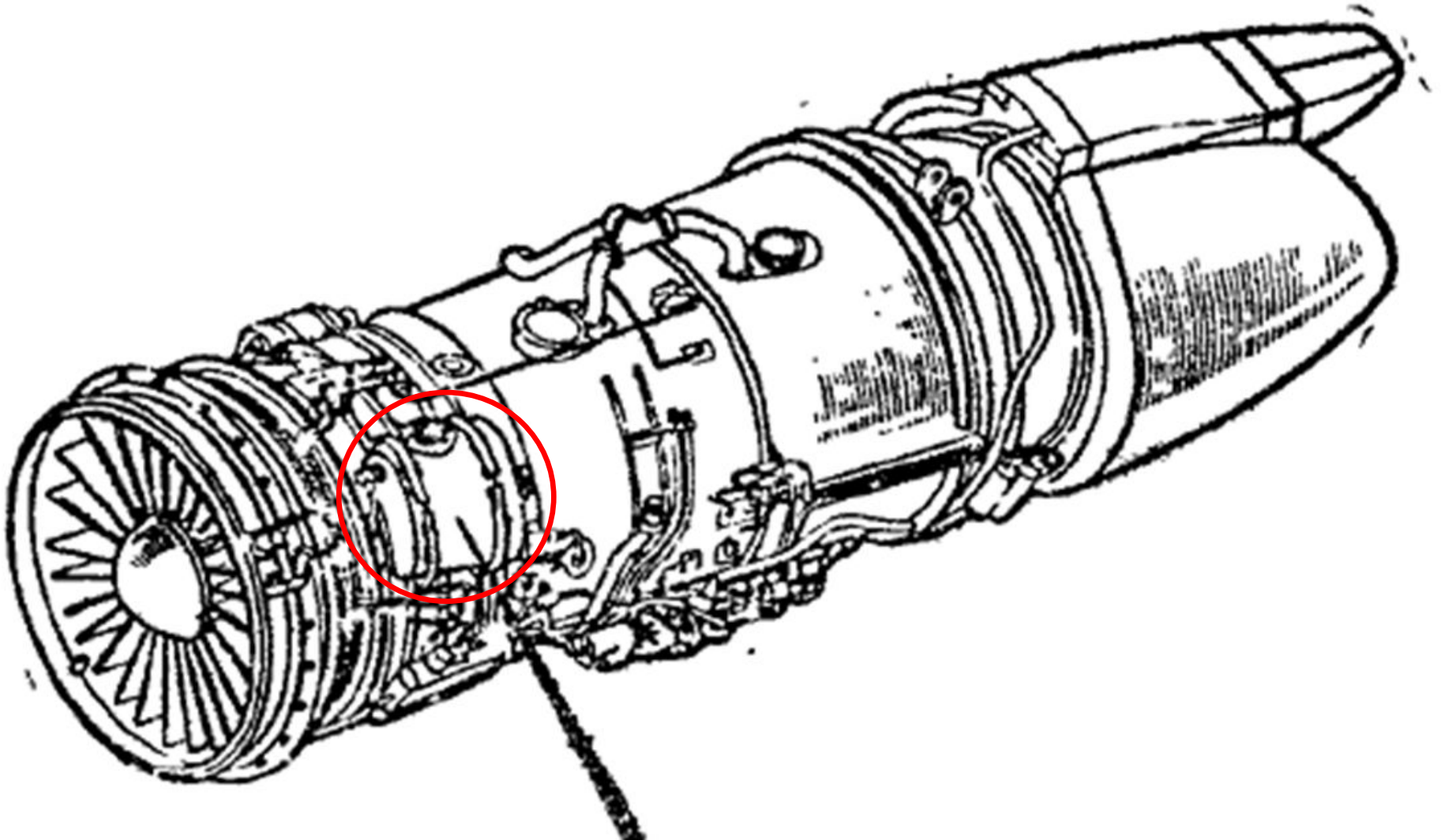
### **3. Общие сведения о масляной системе авиационного ГТД изучаемого воздушного судна.**

Конструкция и размещение агрегатов системы смазки и суфлирования двигателя Д-30КП.

#### **Маслобак**

Масляный бак предназначен для размещения запаса масла, который в процессе работы двигателя возмещает его расход в маслосистеме.

### 3. Общие сведения о масляной системе авиационного ГТД изучаемого воздушного судна.



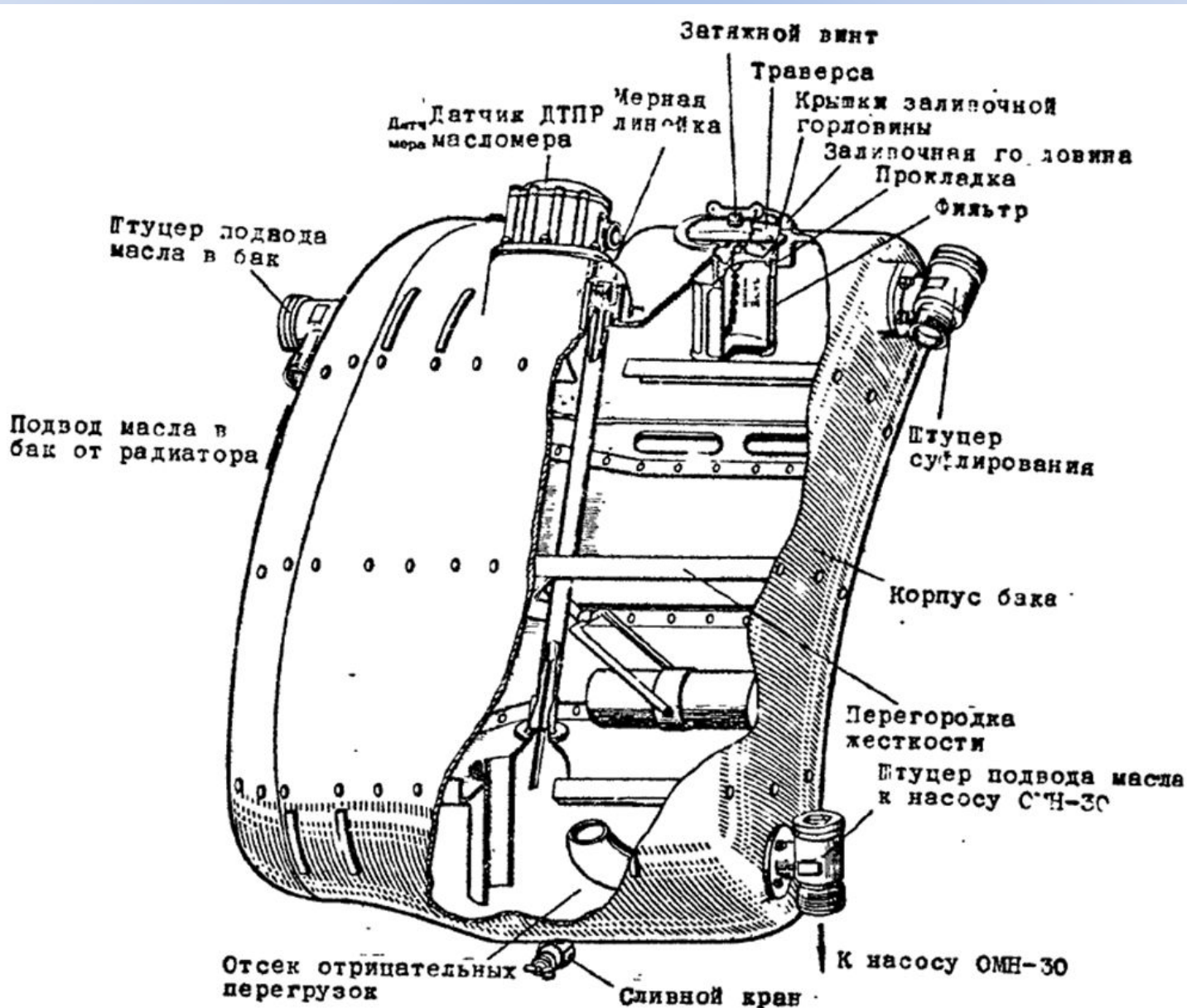
### **3. Общие сведения о масляной системе авиационного ГТД изучаемого воздушного судна.**

Конструкция и размещение агрегатов системы смазки и суфлирования двигателя Д-30КП.

#### **Маслобак**

Корпус масляного бака выполнен сварной конструкцией с внутренними перегородками жесткости. В верхней части к корпусу бака приварено седло, на котором расположены заправочная горловина, втулки для мерной линейки и предохранительного клапана и фланец для крепления датчика ДТТР масломера. Через заливочную горловину в бак вставлен сетчатый фильтр грубой очистки масла, заливаемого в бак, с тонкостью фильтрации 560 микрон. Фланец фильтра уплотняется по торцу прокладкой. Заправочная горловина закрывается крышкой, которая через траверсу поджимается затяжным винтом.

### 3. Общие сведения о масляной системе авиационного ГТД изучаемого воздушного судна.





### **3. Общие сведения о масляной системе авиационного ГТД изучаемого воздушного судна.**

Конструкция и размещение агрегатов системы смазки и суфлирования двигателя Д-30КП.

#### **Маслобак**

Контроль количества заливаемого масла в бак производится мерной линейкой-или датчиком ДТПР, имеющим шкалы, градуированные через 5 литров. Датчик ДТПР рычажно-поплавкового масломера - МЭС-2247Д установлен на фланце бака и крепится к нему при помощи шпилек.

Предохранительный клапан предназначен для ограничения давления воздуха в полости суфлирования бака до величины не более 0,5 кгс/см.

Масло из топливо-масляного радиатора поступает в бак по трубопроводу через штуцер подвода масла, расположенного в верхней части бака.

### **3. Общие сведения о масляной системе авиационного ГТД изучаемого воздушного судна.**

Конструкция и размещение агрегатов системы смазки и суфлирования двигателя Д-30КП.

#### **Маслобак**

В нижней части бака установлен кран для слива масла из бака. Бак крепится на левую сторону двигателя при помощи четырех кронштейнов, расположенных на переднем и заднем фланцах корпусов третьей ступени первого каскада компрессора, и натяжных лент.

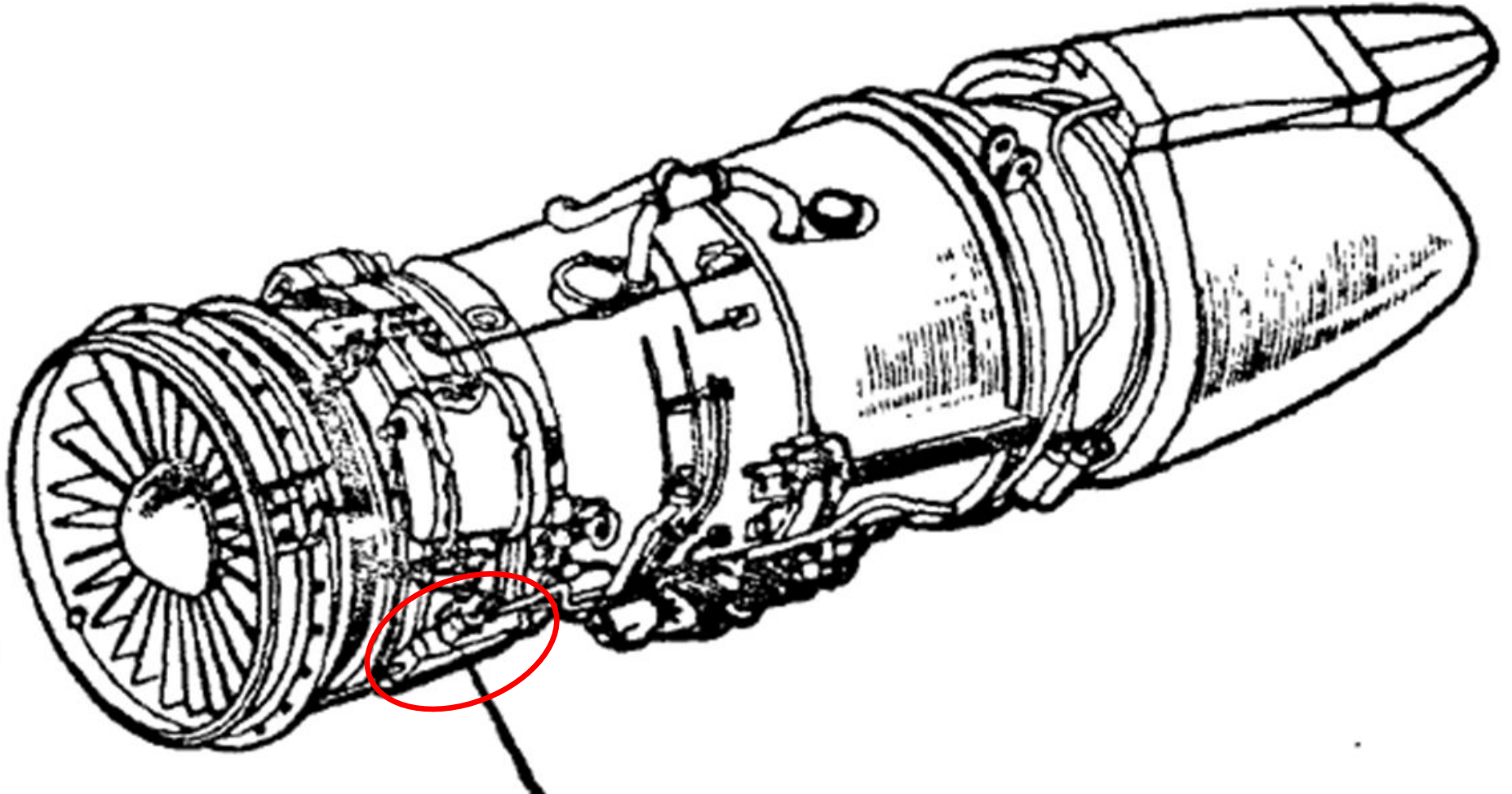
### **3. Общие сведения о масляной системе авиационного ГТД изучаемого воздушного судна.**

Конструкция и размещение агрегатов системы смазки и суфлирования двигателя Д-30КП.

#### **Топливо-масляный радиатор 4845Т**

Топливо-масляный радиатор предназначен для охлаждения масла, циркулирующего в масляной системе, до заданной температуры на входе в двигатель, а также для фильтрации топлива.

### 3. Общие сведения о масляной системе авиационного ГТД изучаемого воздушного судна.





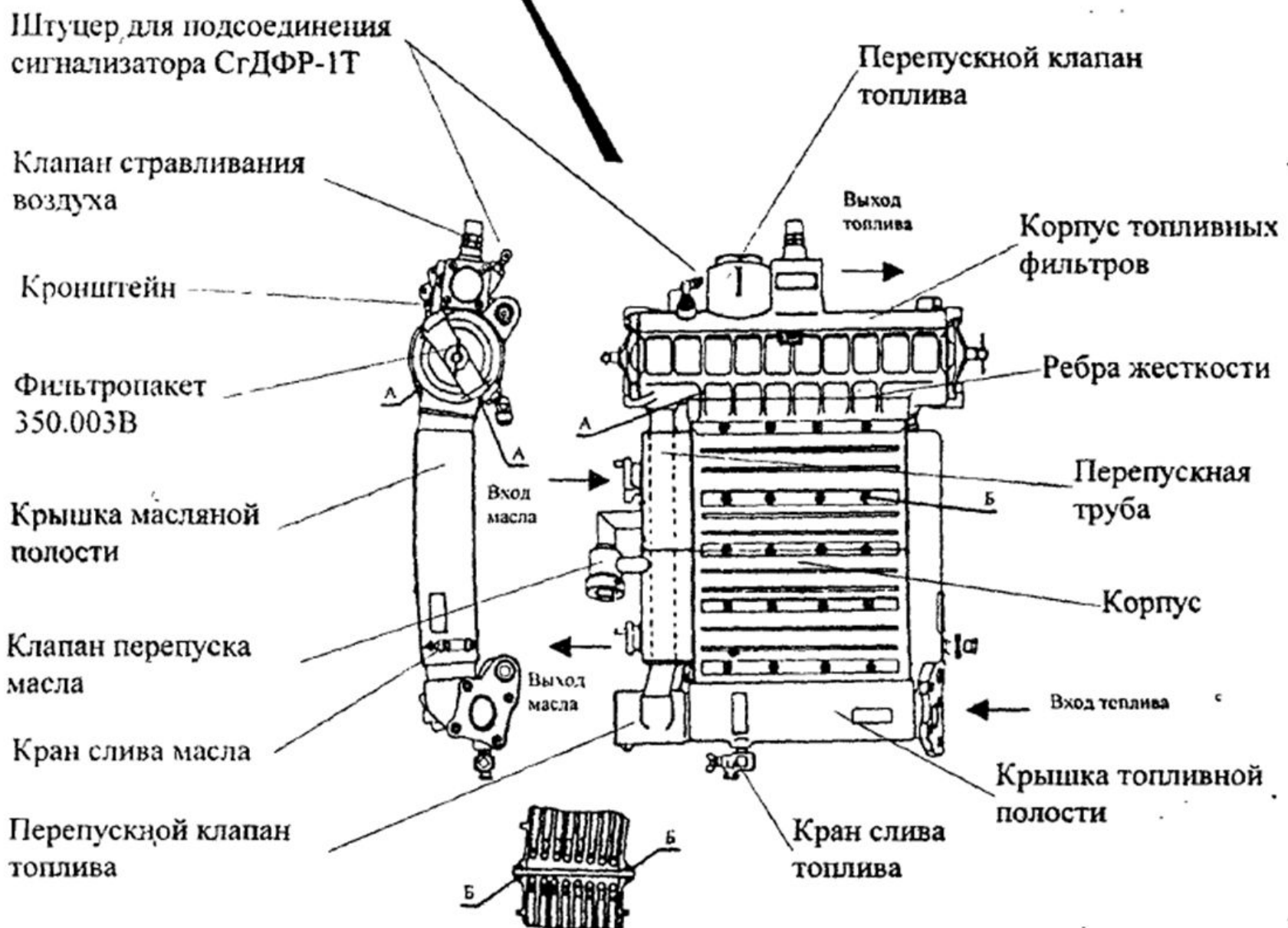
### **3. Общие сведения о масляной системе авиационного ГТД изучаемого воздушного судна.**

Конструкция и размещение агрегатов системы смазки и суфлирования двигателя Д-30КП.

#### **Топливо-масляный радиатор 4845Т**

Основными узлами радиатора является корпус, корпус топливных фильтров, крышка топливной полости и крышки масляной полости.

### 3. Общие сведения о масляной системе авиационного ГТД изучаемого воздушного судна.



### **3. Общие сведения о масляной системе авиационного ГТД изучаемого воздушного судна.**

Конструкция и размещение агрегатов системы смазки и суфлирования двигателя Д-30КП.

#### **Топливо-масляный радиатор 4845Т**

Топливная полость радиатора образована внутренней (межтрубной) полостью корпуса радиатора, топливной крышкой и корпусом топливных фильтров. Масляная полость радиатора образована внутренней (трубной) полостью корпуса радиатора и крышками масляной полости. На левой верхней крышке масляной полости расположен фланец подвода масла в радиатор и клапан перепуска масла, на левой нижней крышке – фланец выхода масла из радиатора. На правой крышке масляной полости расположен кран слива масла.

### **3. Общие сведения о масляной системе авиационного ГТД изучаемого воздушного судна.**

Конструкция и размещение агрегатов системы смазки и суфлирования двигателя Д-30КП.

#### **Топливо-масляный радиатор 4845Т**

Полость топливной крышки сообщена через перепускной клапан с полостью корпуса топливных фильтров перепускной трубой, проходящей внутри масляных полостей левых крышек. В корпусе топливных фильтров установлены: два фильтрующих пакета, предназначенных для фильтрации топлива, выходящего из радиатора, клапан перепуска топлива мимо фильтров в случае их засорения, клапан стравливания воздуха и фланец для крепления трубопровода отвода топлива в магистраль двигателя.



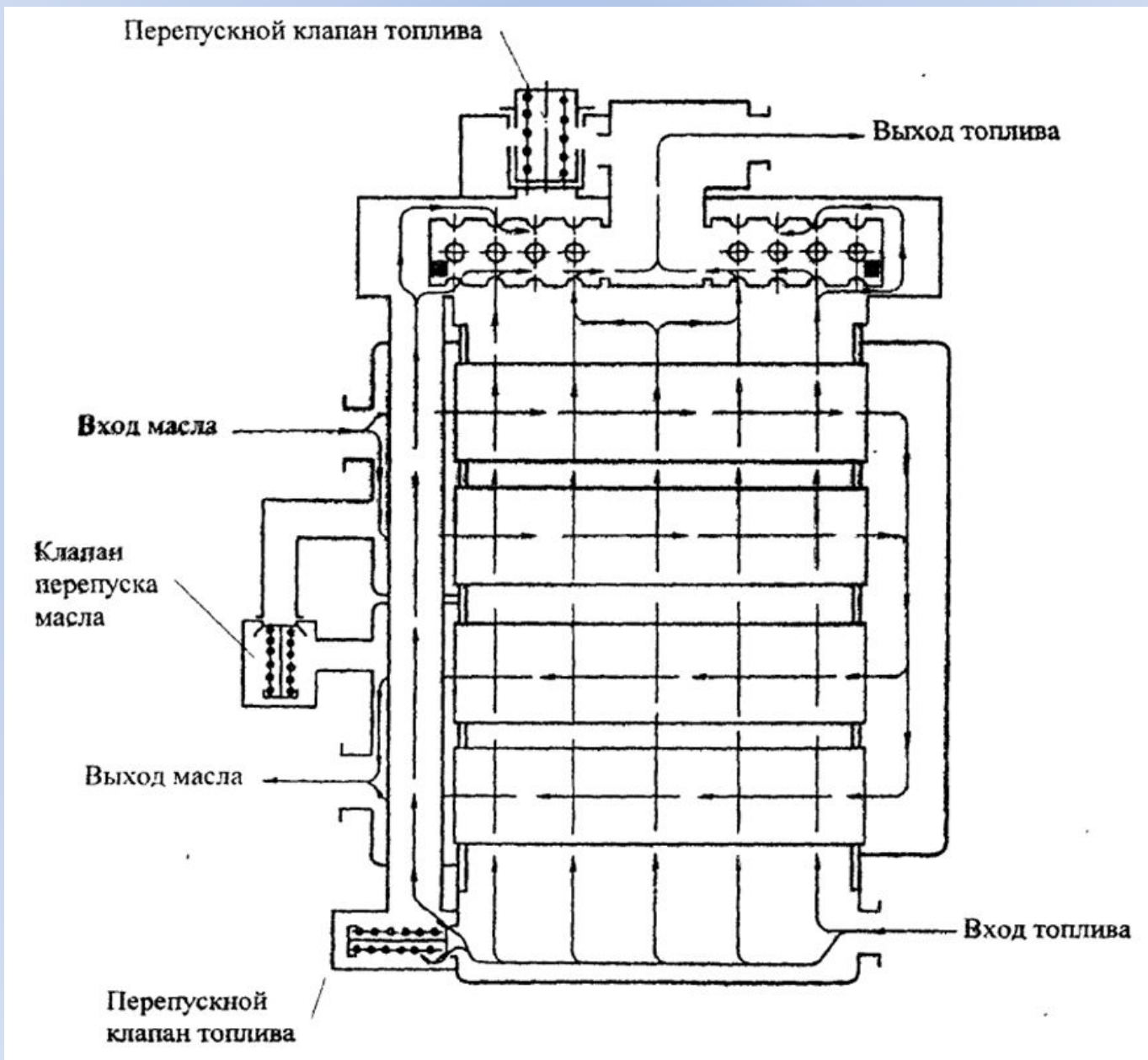
### **3. Общие сведения о масляной системе авиационного ГТД изучаемого воздушного судна.**

Конструкция и размещение агрегатов системы смазки и суфлирования двигателя Д-30КП.

#### **Топливо-масляный радиатор 4845Т**

Горячее масло от двигателя через фланец подвода поступает в радиатор, проходит последовательно по трубкам масляной полости, отдавая тепло холодному топливу, проходящему между трубками. Пройдя радиатор, охлажденное масло через выходной фланец по трубопроводу направляется в масляный бак двигателя.

### 3. Общие сведения о масляной системе авиационного ГТД изучаемого воздушного судна.



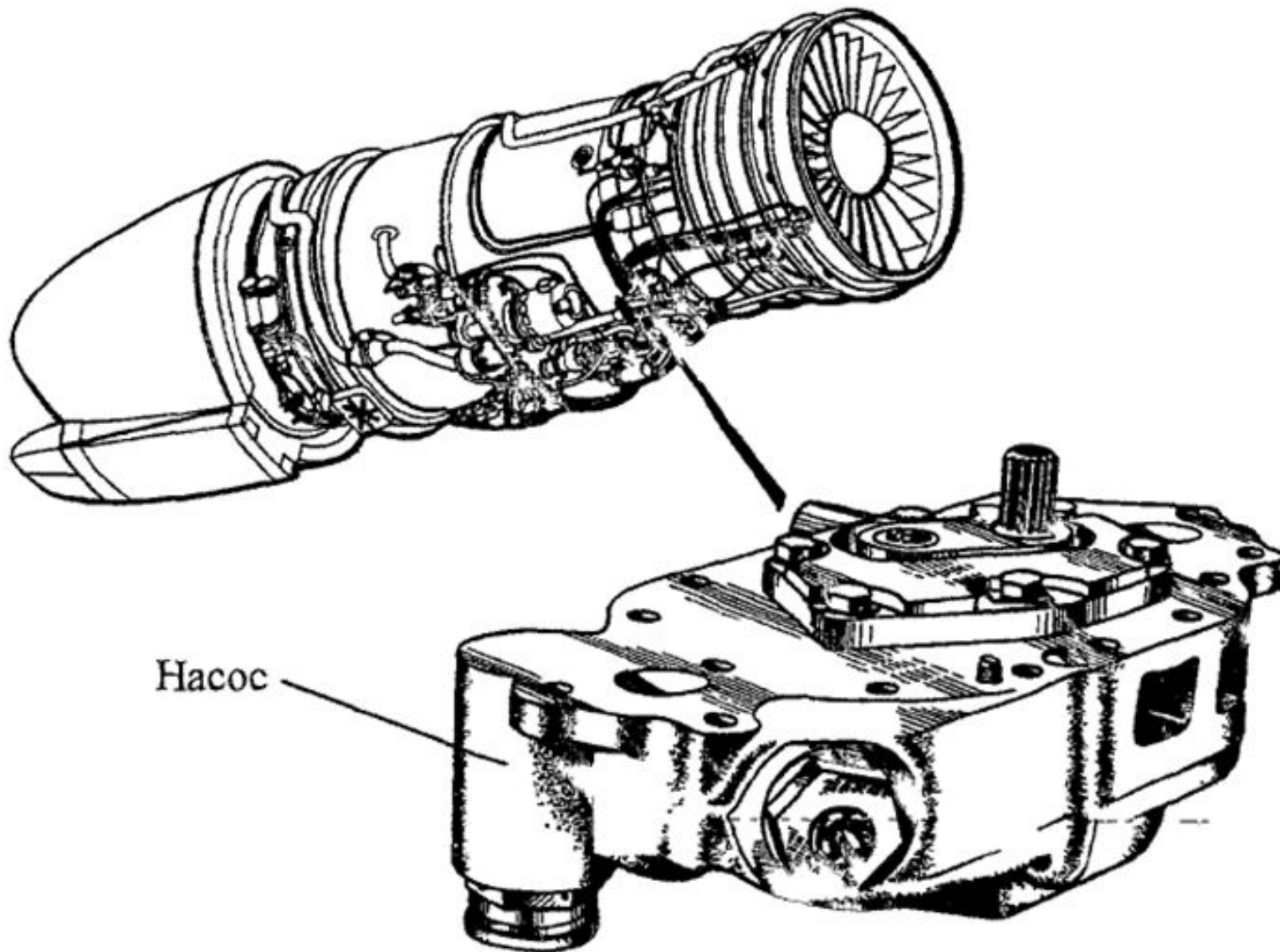
### **3. Общие сведения о масляной системе авиационного ГТД изучаемого воздушного судна.**

Конструкция и размещение агрегатов системы смазки и суфлирования двигателя Д-30КП.

#### **Основной масляный насос ОМН-30**

Основной масляный насос предназначен для подачи масла под давлением к деталям двигателя и для откачки масла, сливающегося в переднюю коробку приводов из разделительного корпуса, а также поступающего в эту коробку из масляного насоса МНО-1, который откачивает масло из полости роликоподшипника ротора первого каскада (КНД) компрессора.

### 3. Общие сведения о масляной системе авиационного ГТД изучаемого воздушного судна.





### **3. Общие сведения о масляной системе авиационного ГТД изучаемого воздушного судна.**

Конструкция и размещение агрегатов системы смазки и суфлирования двигателя Д-30КП.

#### **Основной масляный насос ОМН-30**

Насос представляет собой двухступенчатый насос шестеренчатого типа с нагнетающей и откачивающей ступенями. Насос состоит из следующих основных деталей:

- корпуса;
- верхней и нижней крышек;
- зубчатых колес нагнетающей и откачивающей ступеней;
- редукционного и обратного клапанов;
- клапана для стравливания воздуха из канала входа масла в насос.

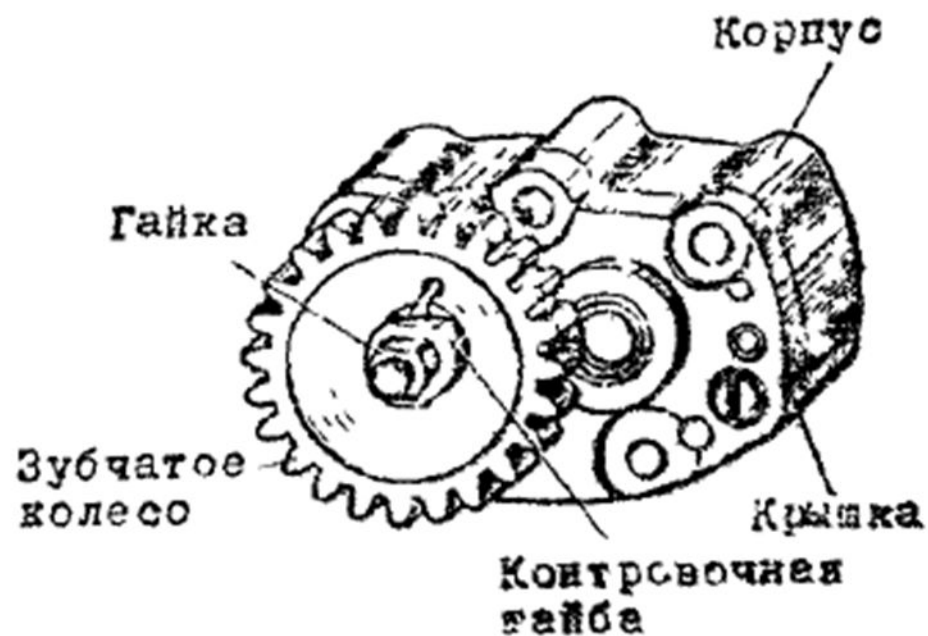
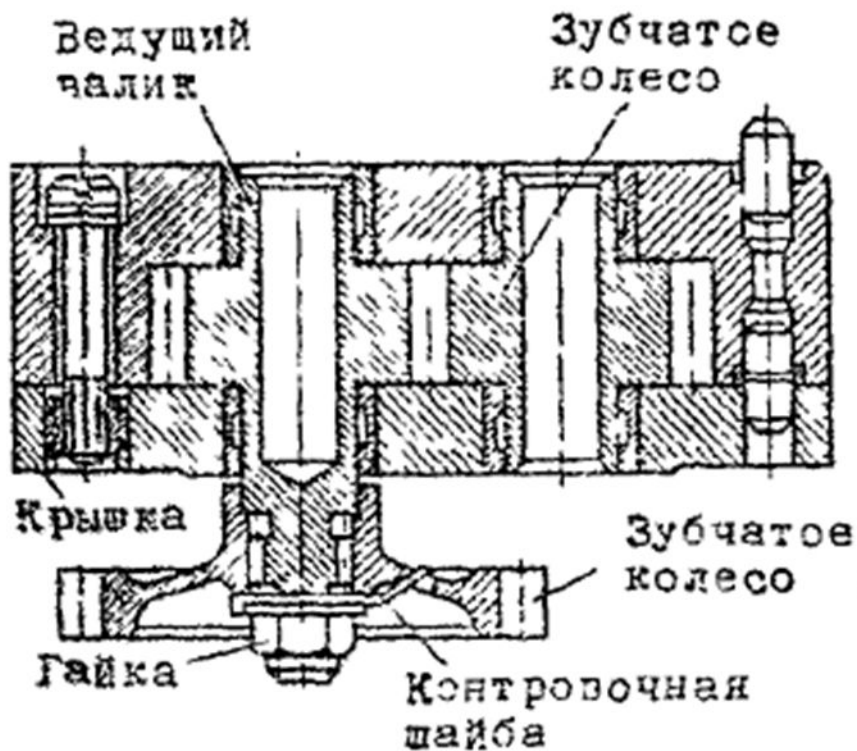
### **3. Общие сведения о масляной системе авиационного ГТД изучаемого воздушного судна.**

Конструкция и размещение агрегатов системы смазки и суфлирования двигателя Д-30КП.

#### **Масляный откачивающий насос МНО-1**

Откачивающий маслонасос МНО-1 предназначен для откачки масла из полосой роликоподшипника ротора первого каскада компрессора и установлен на крышке опоры входного корпуса.

### 3. Общие сведения о масляной системе авиационного ГТД изучаемого воздушного судна.



### **3. Общие сведения о масляной системе авиационного ГТД изучаемого воздушного судна.**

Конструкция и размещение агрегатов системы смазки и суфлирования двигателя Д-30КП.

#### **Масляный откачивающий насос МНО-1**

Агрегат представляет собой одноступенчатый насос шестеренчатого типа. Его качающий узел состоит из двух зубчатых колес, одно из которых имеет хвостовик со шлицами, на который устанавливается ведомое зубчатое колесо. Часть ведомого зубчатого колеса, с целью исключения разбрызгивания масла около канала входа масла в насос, заключена в дефлектор.



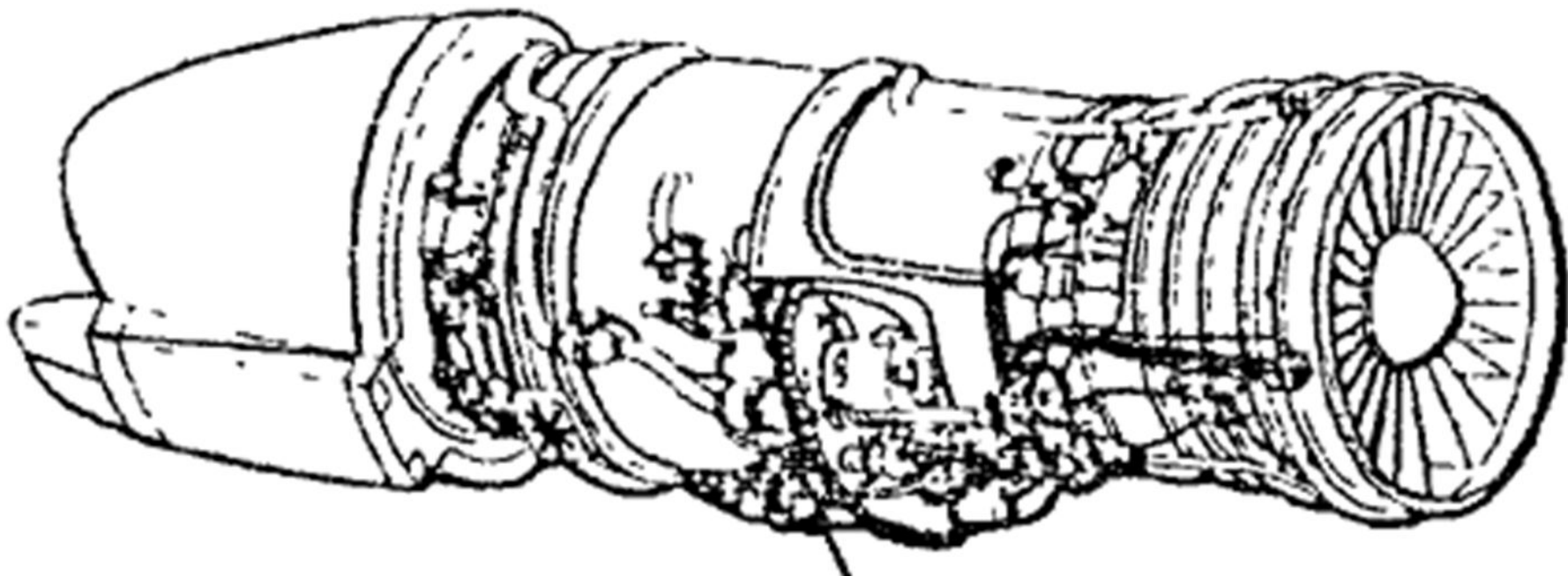
### **3. Общие сведения о масляной системе авиационного ГТД изучаемого воздушного судна.**

Конструкция и размещение агрегатов системы смазки и суфлирования двигателя Д-30КП.

#### **Масляный насос откачивающий МНО-30К.**

Откачивающий масляный насос МНО-30К предназначен для откачки масла из полостей кожуха вала камеры сгорания, задней опоры ротора второй (ТНД) турбины и задней коробки приводов.

### 3. Общие сведения о масляной системе авиационного ГТД изучаемого воздушного судна.



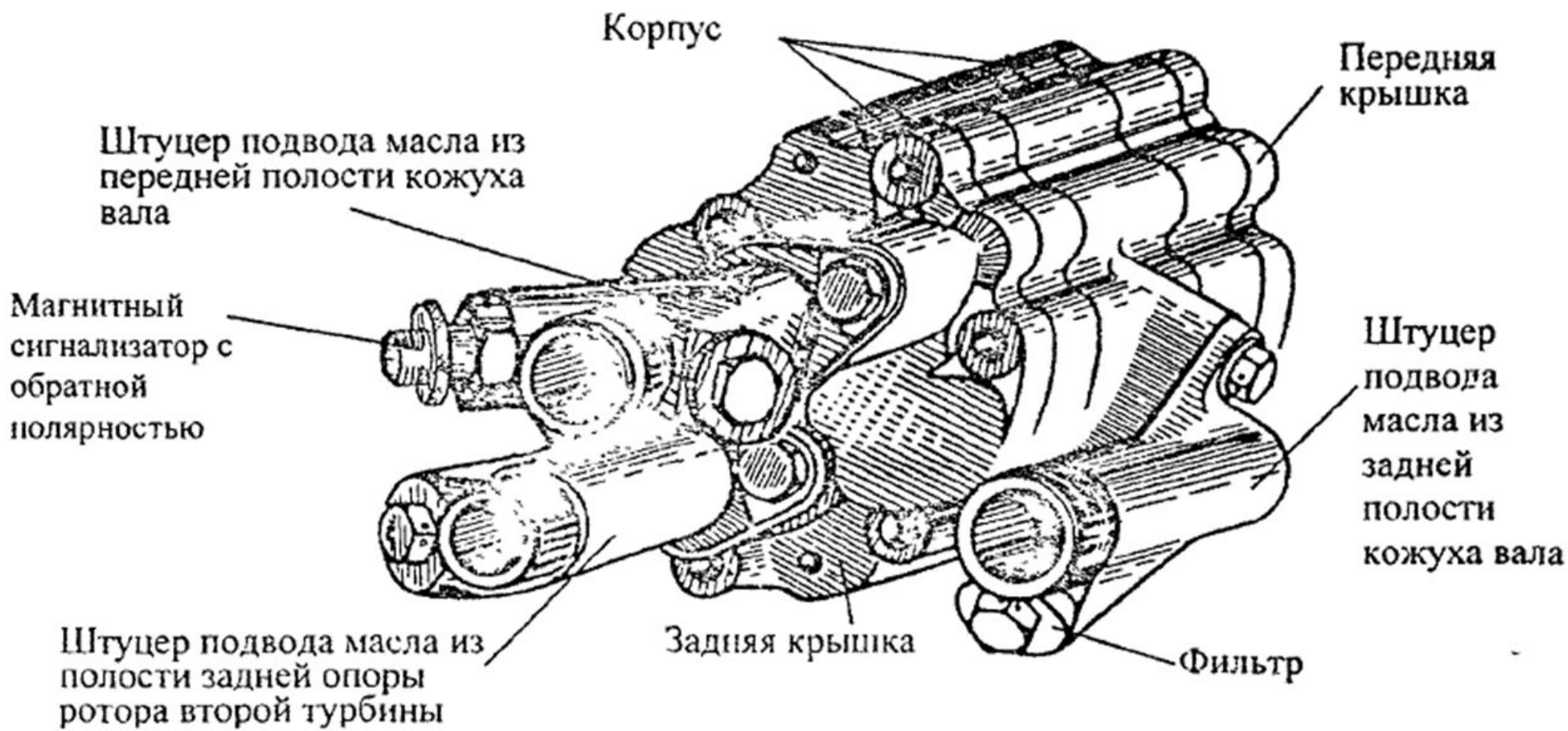
### **3. Общие сведения о масляной системе авиационного ГТД изучаемого воздушного судна.**

Конструкция и размещение агрегатов системы смазки и суфлирования двигателя Д-30КП.

#### **Масляный насос откачивающий МНО-30К.**

Агрегат представляет собой четырехступенчатый насос шестеренчатого типа. Основными деталями насоса являются три корпуса, закрытых передней и задней крышками, четыре пары зубчатых колес, ведущий и ведомый валики, бронзовые шайбы, пружины и фильтры, МСС.

### 3. Общие сведения о масляной системе авиационного ГТД изучаемого воздушного судна.





### **3. Общие сведения о масляной системе авиационного ГТД изучаемого воздушного судна.**

Конструкция и размещение агрегатов системы смазки и суфлирования двигателя Д-30КП.

#### **Масляный насос откачивающий МНО-30К.**

В штуцер отвода масла из передней полости кожуха вала установлен магнитный сигнализатор с обратной полярностью.

При наличии металлической стружки в масле, проходящем через штуцер отвода масла из передней полости кожуха вала, стружка задерживается на магните сигнализатора. При замыкании металлической стружкой контактов сигнализатора загорается сигнальная лампа «Стружка в масле».

### **3. Общие сведения о масляной системе авиационного ГТД изучаемого воздушного судна.**

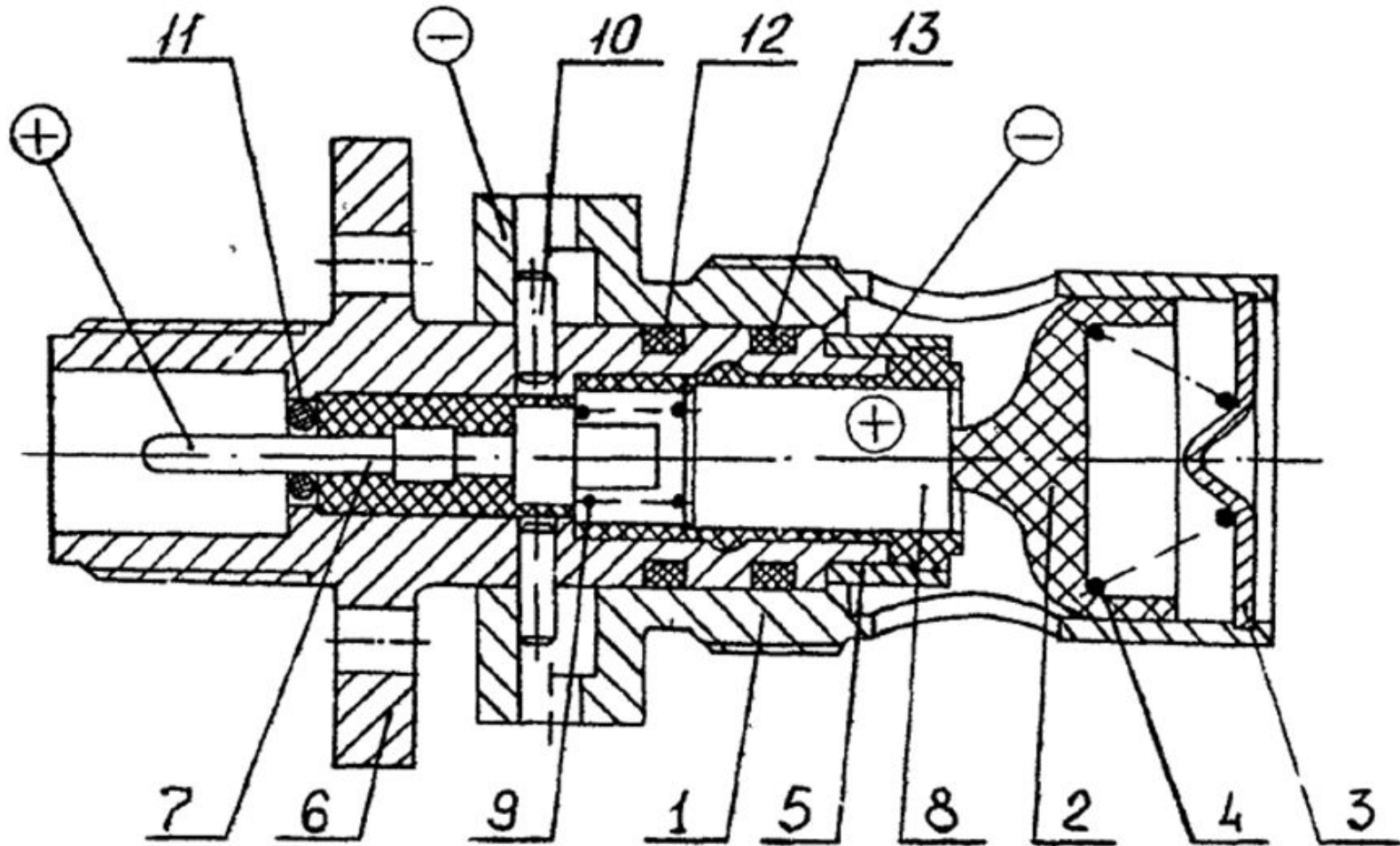
Конструкция и размещение агрегатов системы смазки и суфлирования двигателя Д-30КП.

#### **Магнитный сигнализатор стружки МСС**

В целях улучшения диагностики состояния межвального роликоподшипника второй (ТНД) турбины и шарикоподшипника ротора второго каскада (КВД) компрессора на двигателе в штуцере маслонасоса МНО-30К устанавливается магнитный сигнализатор стружки.

Сигнализатор предназначен для выдачи электрического сигнала на табло "Стружка в масле" параллельно с сигналом от фильтра-сигнализатора агрегата ЦВС-30.

### 3. Общие сведения о масляной системе авиационного ГТД изучаемого воздушного судна.



1 - корпус клапана; 2- клапан; 3-опора; 4-пружина; 5-контакт. внешний; 6-пробка сигнализатора; 7-контакт; 8-магнит; 9-пружина; 10-штифт; 11-уплотнительное резиновое кольцо; 12-уплотнительное кольцо; 13-уплотнительное кольцо.

### **3. Общие сведения о масляной системе авиационного ГТД изучаемого воздушного судна.**

Конструкция и размещение агрегатов системы смазки и суфлирования двигателя Д-30КП.

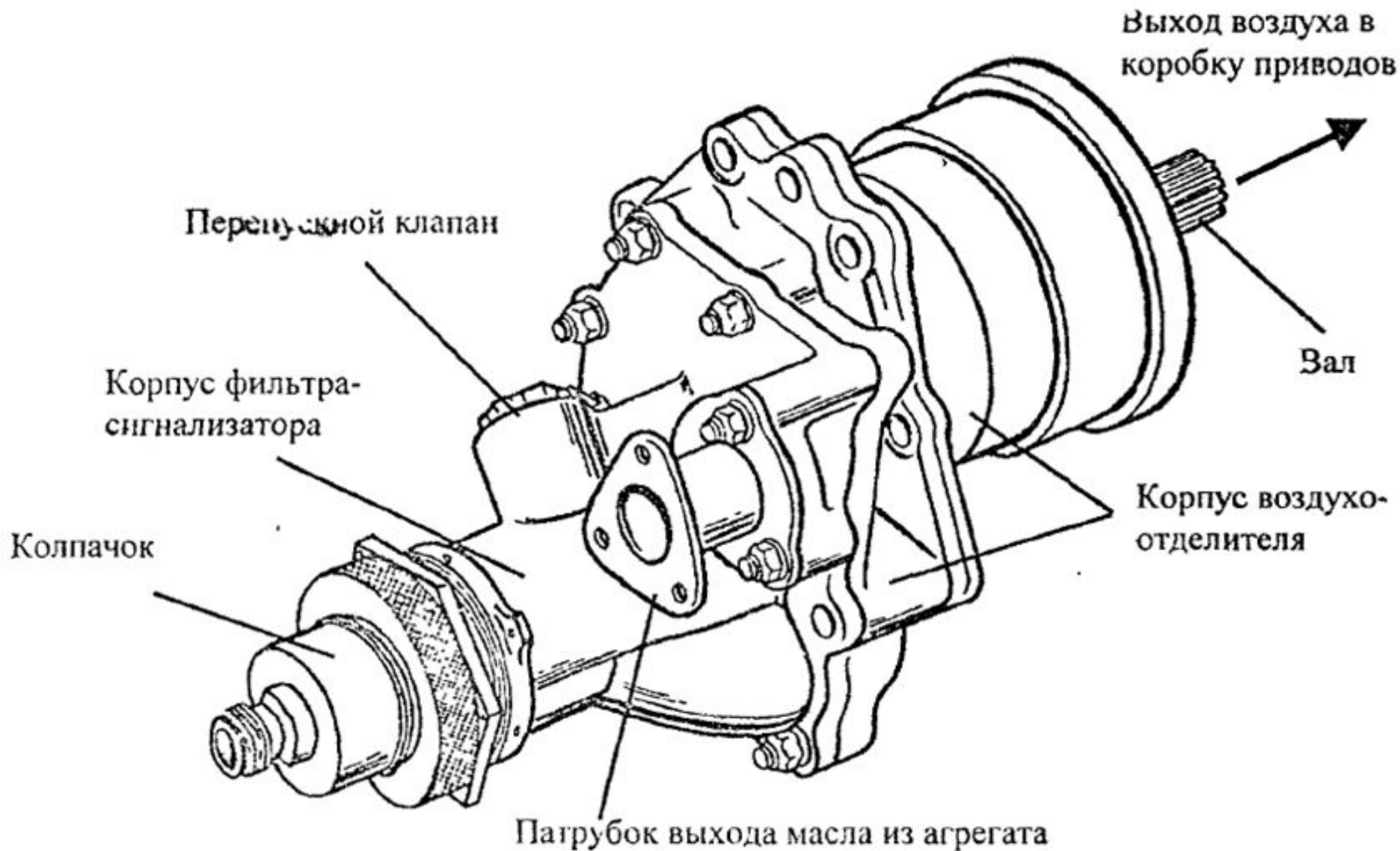
#### **Центробежный воздухоотделитель с фильтром сигнализатором ЦВС-30**

Центробежный воздухоотделитель с фильтром-сигнализатором ЦВС-30 предназначен для отделения воздуха от масла, откачиваемого из двигателя масляными насосами МНО-ЗОК и ОМН-30, а также для выдачи сигнала при появлении металлических частиц в маслосистеме двигателя.

Центробежный воздухоотделитель устанавливается на передней коробке приводов.



### 3. Общие сведения о масляной системе авиационного ГТД изучаемого воздушного судна.



### **3. Общие сведения о масляной системе авиационного ГТД изучаемого воздушного судна.**

Конструкция и размещение агрегатов системы смазки и суфлирования двигателя Д-30КП.

**Центробежный воздухоотделитель с фильтром сигнализатором ЦВС-30**

Основными деталями фильтра-сигнализатора являются корпус, сигнализирующая вставка, перепускной клапан и колпачок с контактным штуцером и гайкой.

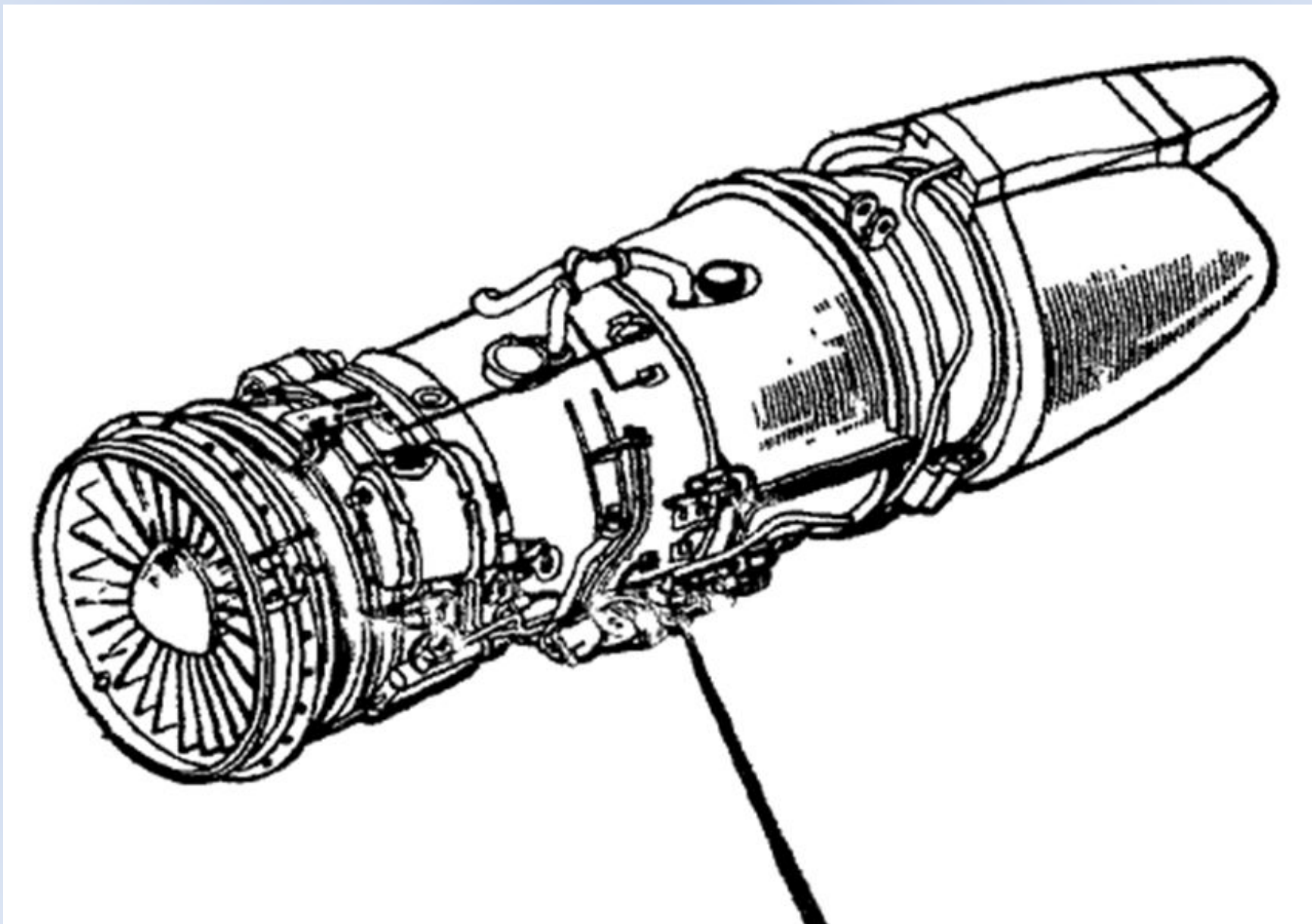
### **3. Общие сведения о масляной системе авиационного ГТД изучаемого воздушного судна.**

Конструкция и размещение агрегатов системы смазки и суфлирования двигателя Д-30КП.

#### **Центробежный суфлер ЦС-30К**

Центробежный суфлер предназначен для отделения масла из эмульсии, поступающей к суфлеру по наружным трубам суфлирования и каналу в задней коробке приводов из масляных полостей разделительного корпуса, передней коробки приводов, кожуха вала, задней опоры турбины и масляного бака.

### 3. Общие сведения о масляной системе авиационного ГТД изучаемого воздушного судна.





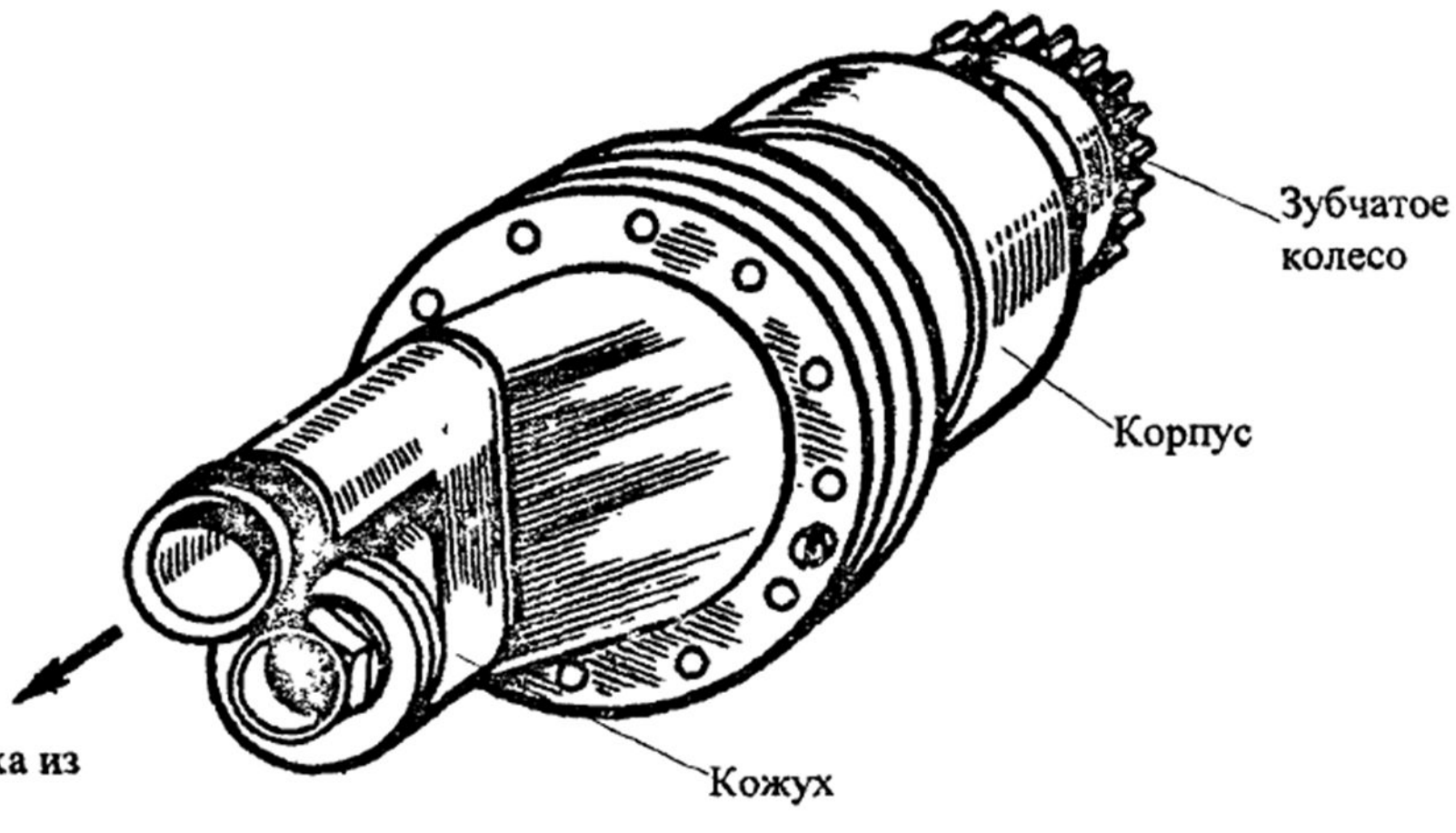
### **3. Общие сведения о масляной системе авиационного ГТД изучаемого воздушного судна.**

Конструкция и размещение агрегатов системы смазки и суфлирования двигателя Д-30КП.

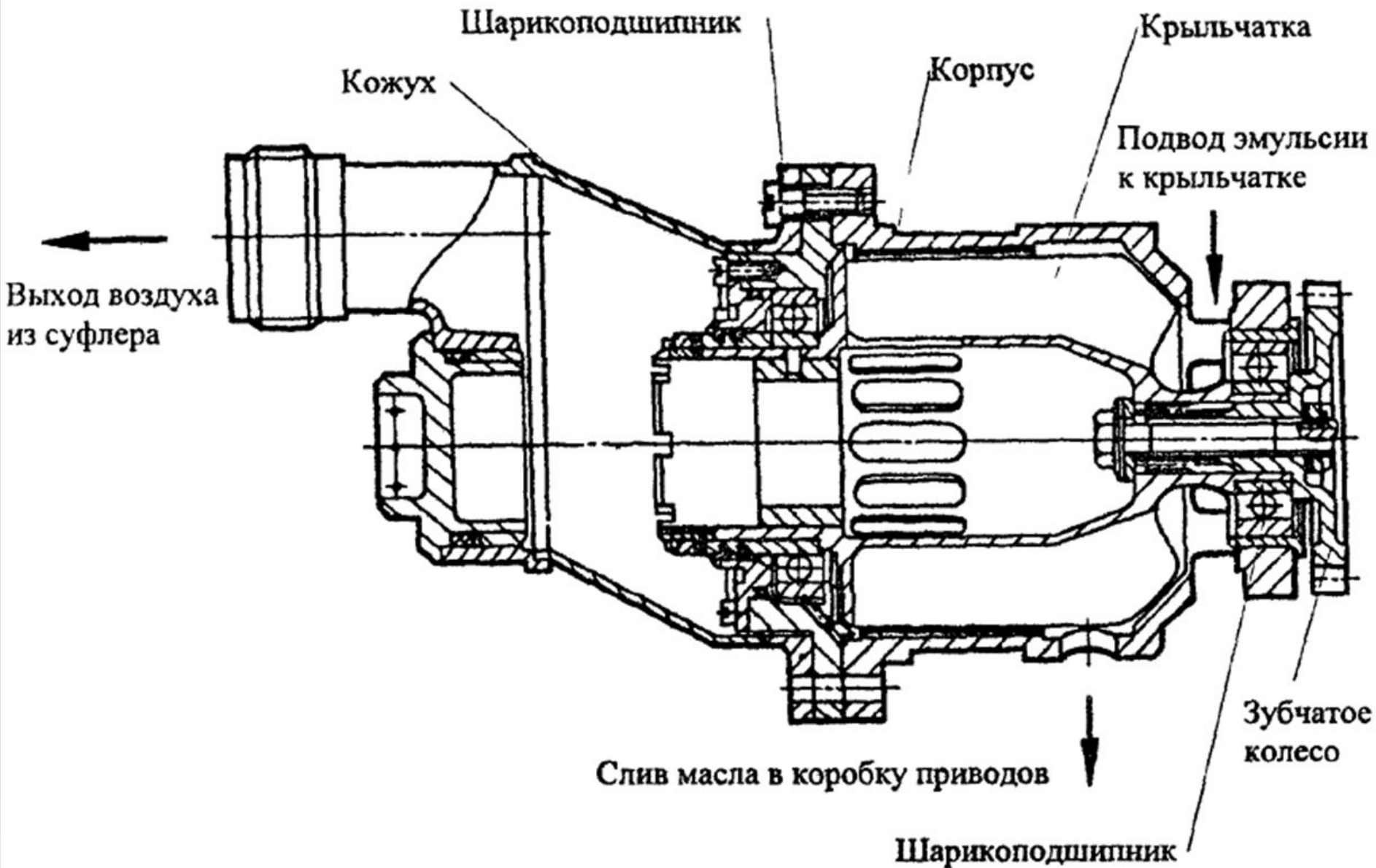
#### **Центробежный суфлер ЦС-30К**

Основными деталями центробежного суфлера являются корпус, кожух и ротор. Ротор суфлера состоит из крыльчатки, зубчатого колеса привода суфлера и двух шариковых подшипников. Крыльчатка представляет собой полулю ступицу, по наружной поверхности которой равномерно расположены двенадцать лопаток.

### 3. Общие сведения о масляной системе авиационного ГТД изучаемого воздушного судна.



### 3. Общие сведения о масляной системе авиационного ГТД изучаемого воздушного судна.



### **3. Общие сведения о масляной системе авиационного ГТД изучаемого воздушного судна.**

Конструкция и размещение агрегатов системы смазки и суфлирования двигателя Д-30КП.

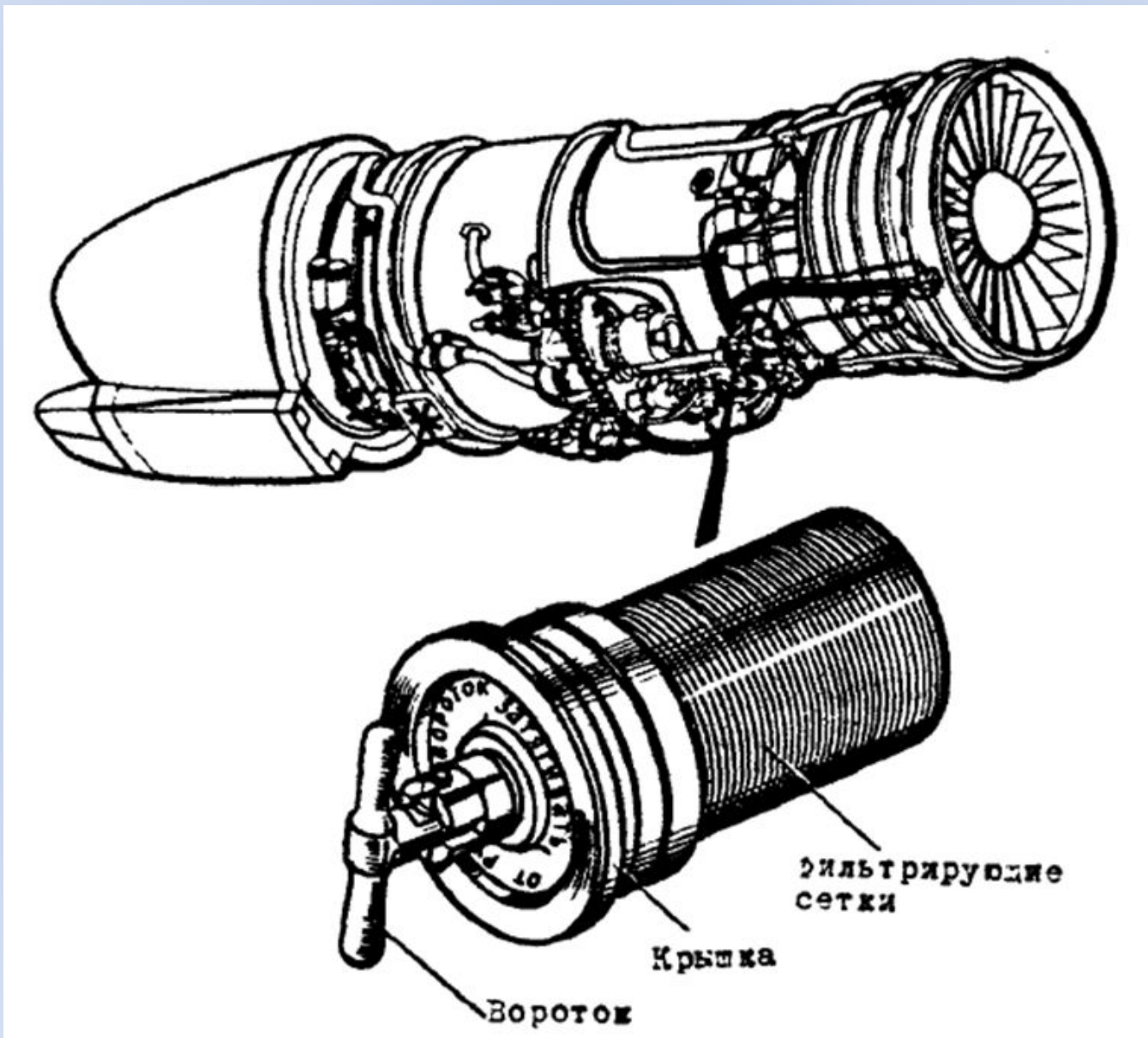
#### **Масляный фильтр сетчатый МФС-30**

Масляный фильтр сетчатый предназначен для фильтрации масла, поступающего в двигатель из нагнетающей ступени основного масляного насоса.

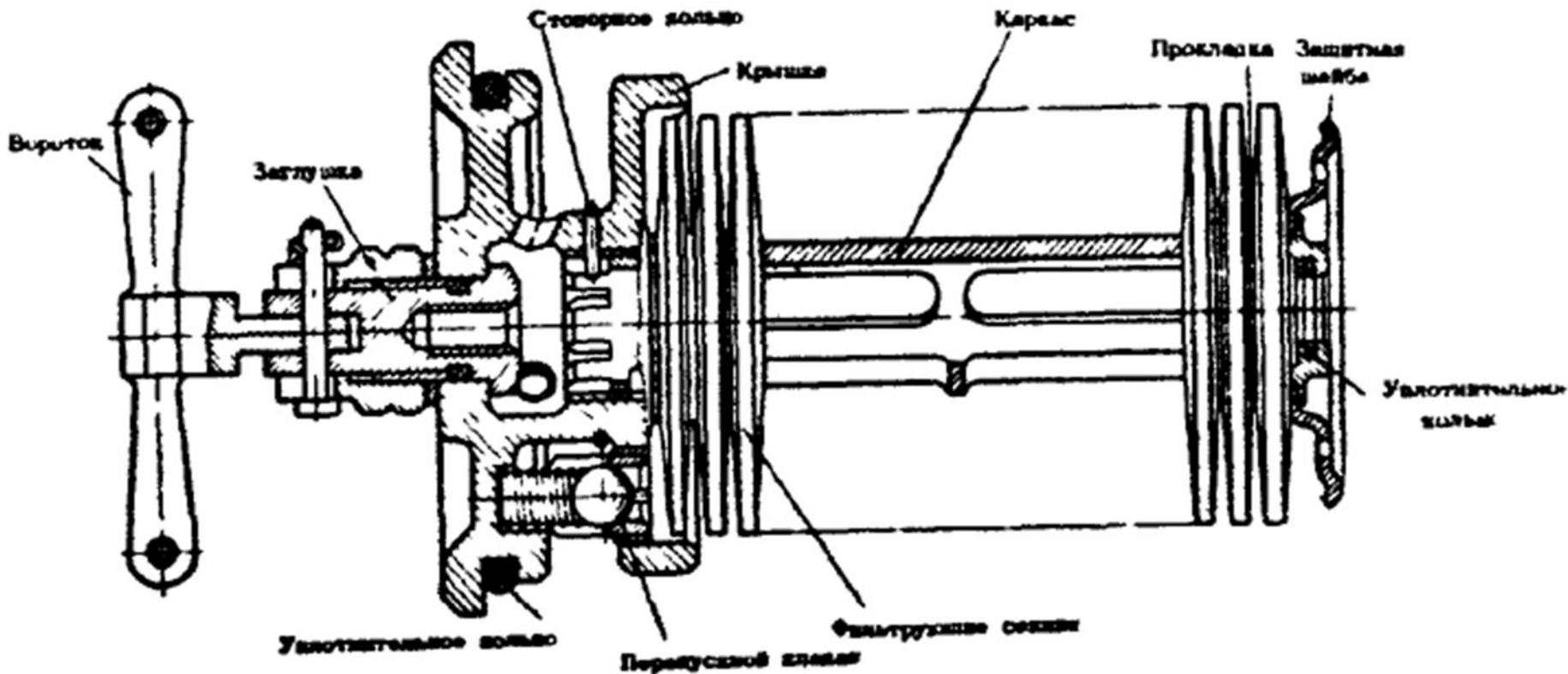
Фильтр состоит из следующих основных деталей: крышки, каркаса, фильтрующих секций, заглушки с воротком и перепускного клапана, смонтированного в крышке.



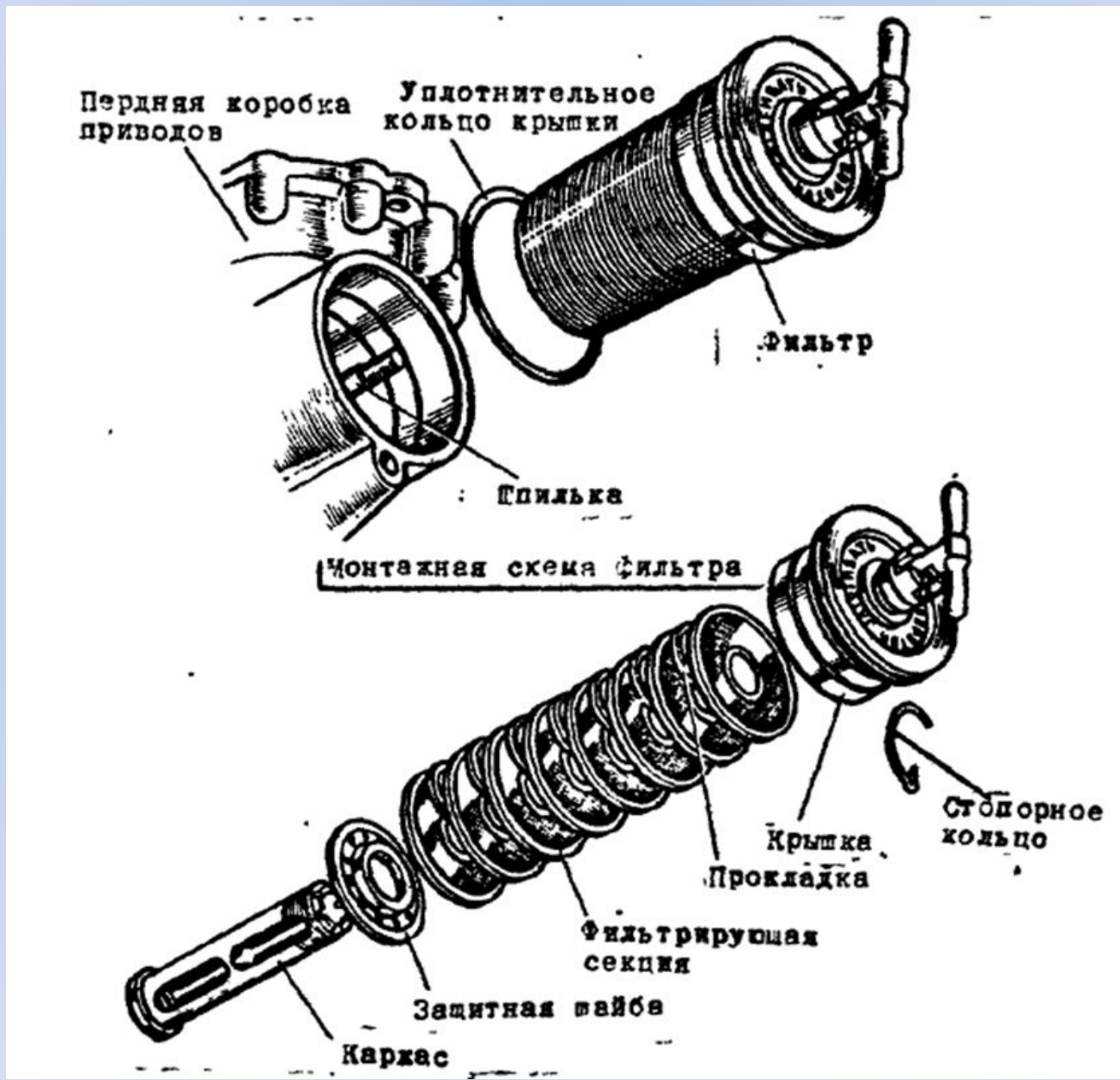
### 3. Общие сведения о масляной системе авиационного ГТД изучаемого воздушного судна.



### 3. Общие сведения о масляной системе авиационного ГТД изучаемого воздушного судна.



### 3. Общие сведения о масляной системе авиационного ГТД изучаемого воздушного судна.



### **3. Общие сведения о масляной системе авиационного ГТД изучаемого воздушного судна.**

Конструкция и размещение агрегатов системы смазки и суфлирования двигателя Д-30КП.

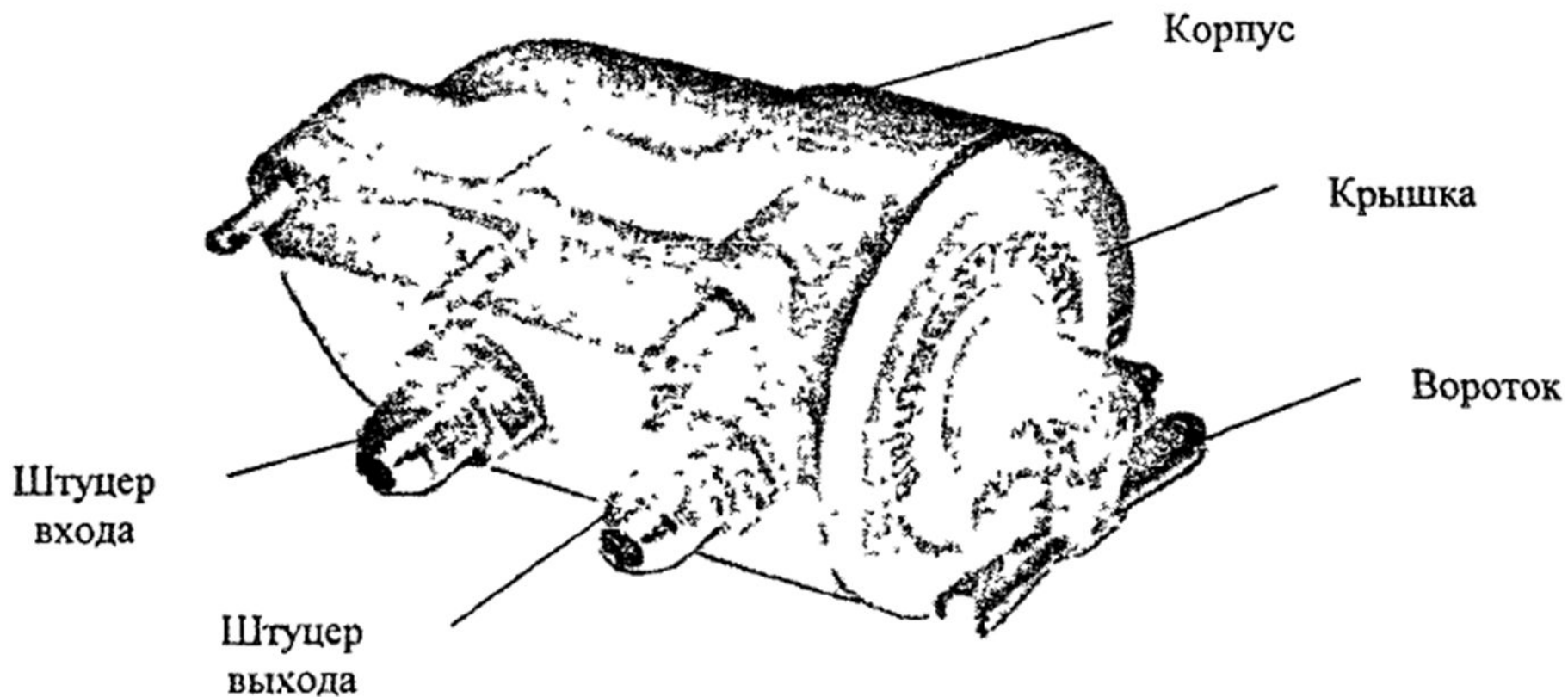
#### **Дополнительный маслофильтр сетчатый**

Дополнительный маслофильтр сетчатый с номинальной тонкостью фильтрации 40 мкм - предназначен для дополнительной очистки масла, поступающего к межвальному подшипнику. Маслофильтр устанавливается на корпусе компрессора низкого давления на разъеме внизу.

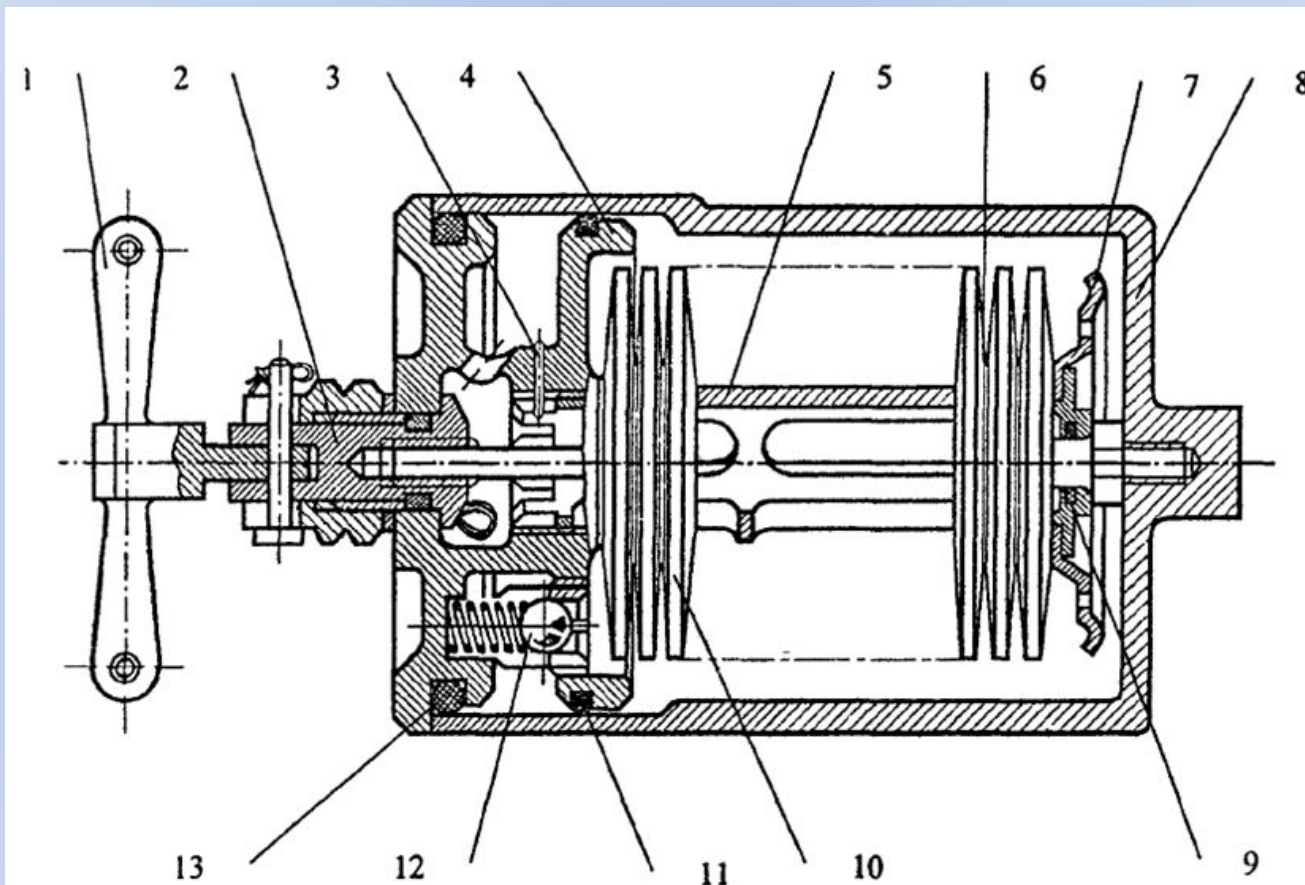
Маслофильтр состоит из следующих основных деталей: корпуса, крышки, каркаса, фильтрующих секций, заглушки с воротком, перепускного клапана, вмонтированного в крышку, штуцеров подвода и отвода масла.



### 3. Общие сведения о масляной системе авиационного ГТД изучаемого воздушного судна.



### 3. Общие сведения о масляной системе авиационного ГТД изучаемого воздушного судна.



ДОПОЛНИТЕЛЬНЫЙ МАСЛОФИЛЬТР (РАЗРЕЗ):

1 – вороток; 2 – заглушка; 3 – стопорное кольцо; 4 – крышка; 5 – каркас;  
6 – прокладка; 7 – защитная шайба; 8 – корпус фильтра; 9 – уплотнительное  
кольцо; 10 – фильтрующие секции; 11 – уплотнительное кольцо; 12 – перепускной  
клапан; 13 – уплотнительное кольцо;

# Выводы по занятию

При рассмотрении материала группового занятия были изучены:

1. Особенности эксплуатации и характерные неисправности масляных систем.
2. Меры безопасности при эксплуатации масляных систем.
3. Общие сведения о масляной системе авиационного ГТД изучаемого воздушного судна.

# Вопросы для контроля

1. Параметры масляной системы, контролируемые в процессе эксплуатации.
2. Система сигналов, выдаваемых в процессе работы маслосистемы.
3. Масла, используемые в маслосистемах авиационных ГТД.
4. Характерные неисправности маслосистемы авиационного ГТД.
5. Действия при срабатывании фильтра-сигнализатора.
6. Особенности эксплуатации маслосистемы двигателя Д-30КП.
7. Меры безопасности при эксплуатации масляных систем.
8. Состав системы смазки и суфлирования двигателя Д-30КП.
9. Назначение и состав маслобака двигателя Д-30КП.
0. Назначение и состав топливо-масляного радиатора 4845Т.
1. Назначение и состав основного масляного насоса ОМН-30.
2. Назначение и состав масляного откачивающего насоса МНО-1.
3. Назначение и состав масляного насоса откачивающего МНО-30К.
4. Назначение магнитного сигнализатора стружки МСС.



## Вопросы для контроля

5. Назначение и состав центробежного воздухоотделителя с фильтром-сигнализатором ЦВС-30.
6. Назначение и состав центробежного суфлера ЦС-30К.
7. Назначение и состав масляного фильтра сетчатого МФС-30.
8. Назначение и состав дополнительного маслофильтра сетчатого.

# Задание на самоподготовку:

1. Учебники:
2. Дополнительная литература:
  1. [20];
3. Конспект лекций.