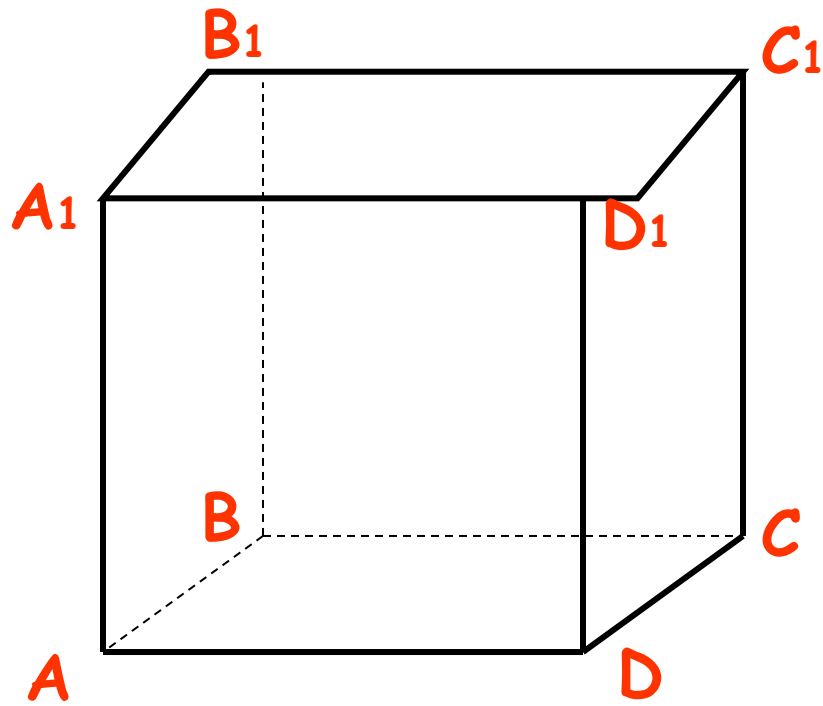


# Куб

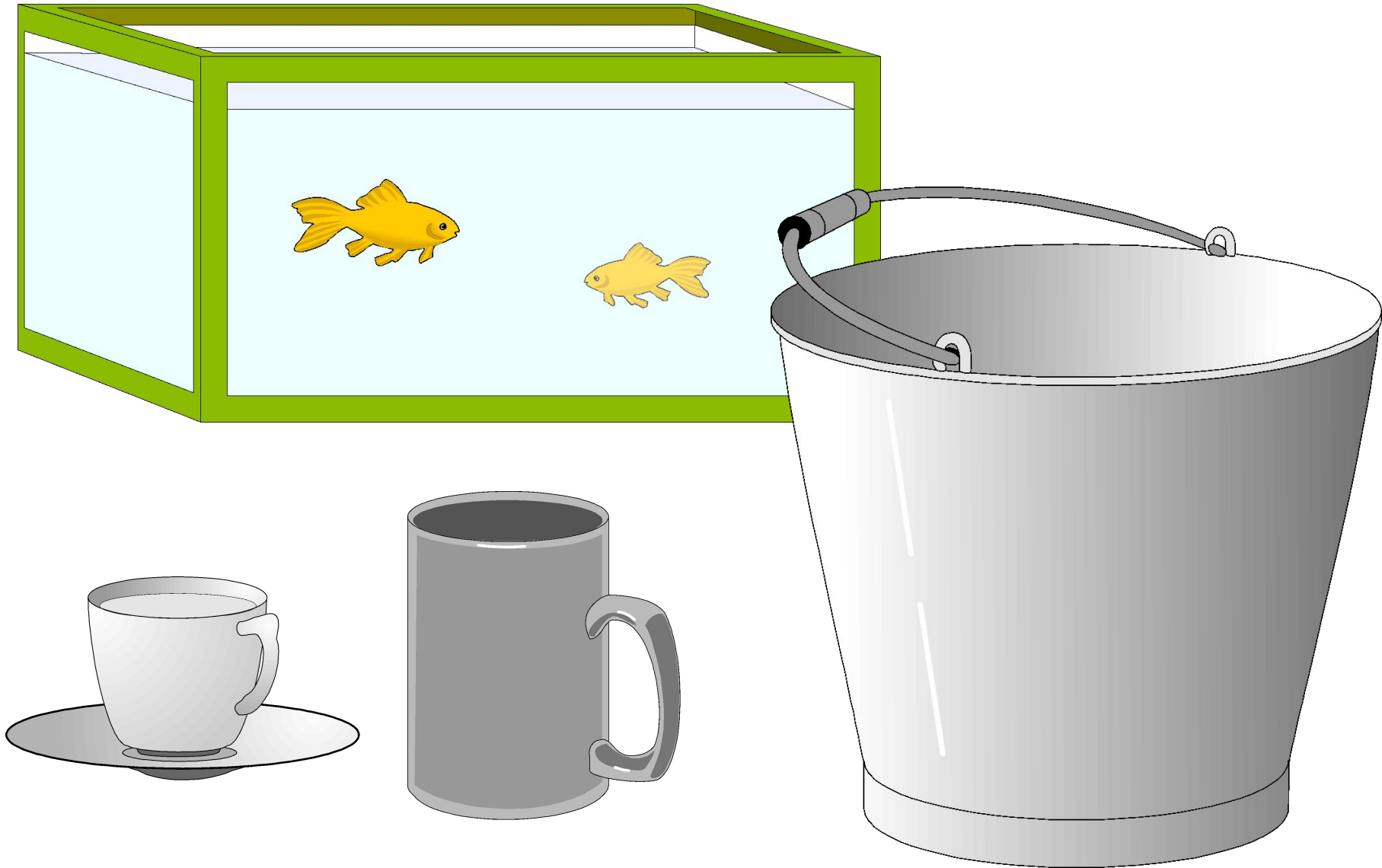


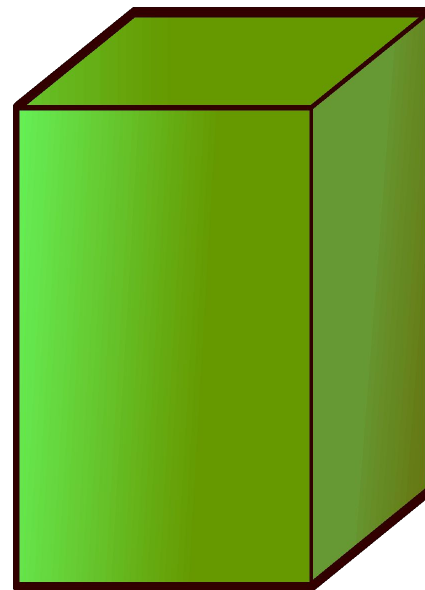
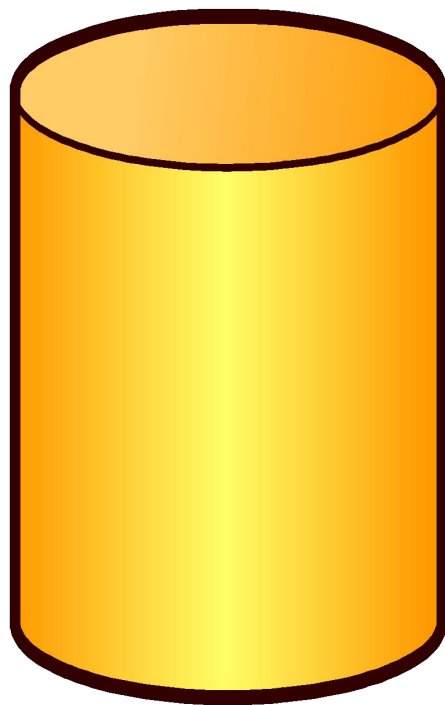
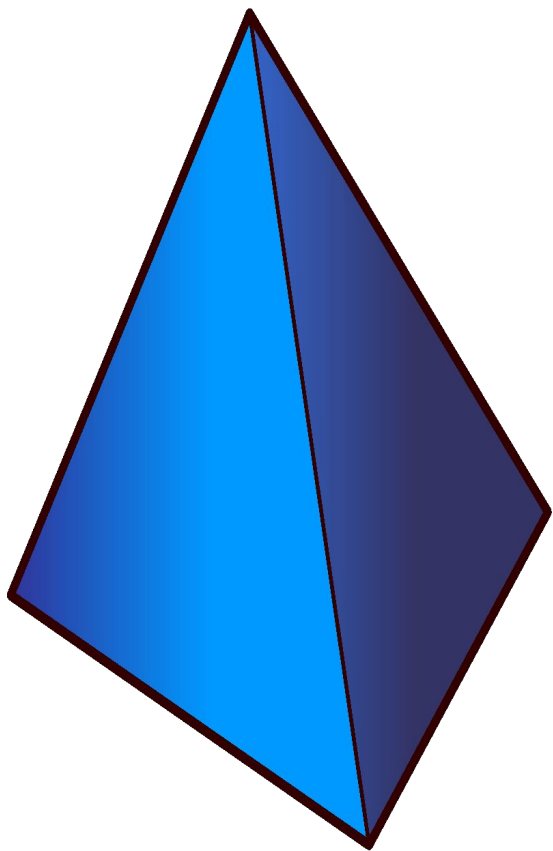
Вершин - 8

Ребер - 12

Граней - 6

# Что такое объем?

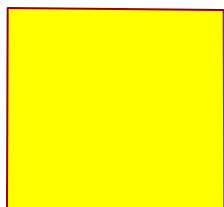




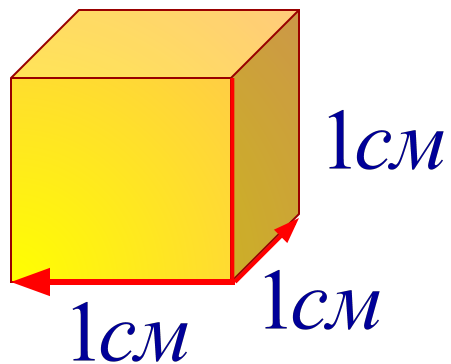
# Кубический сантиметр

1см

1см<sup>2</sup>

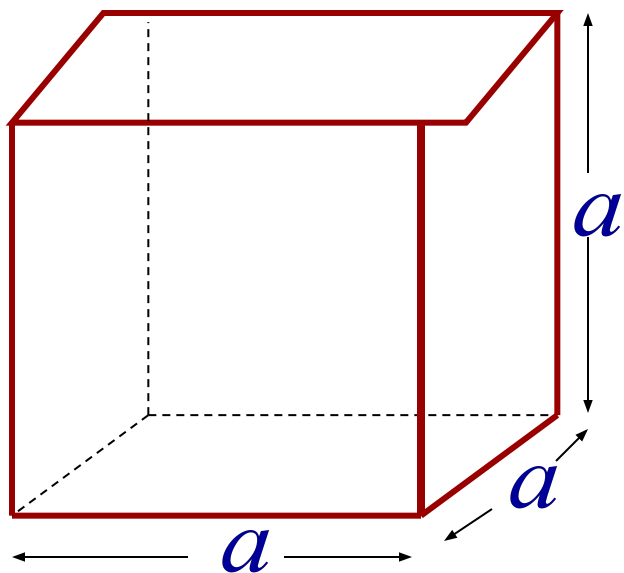


1см<sup>3</sup>



# Объем куба

$V$  – объем



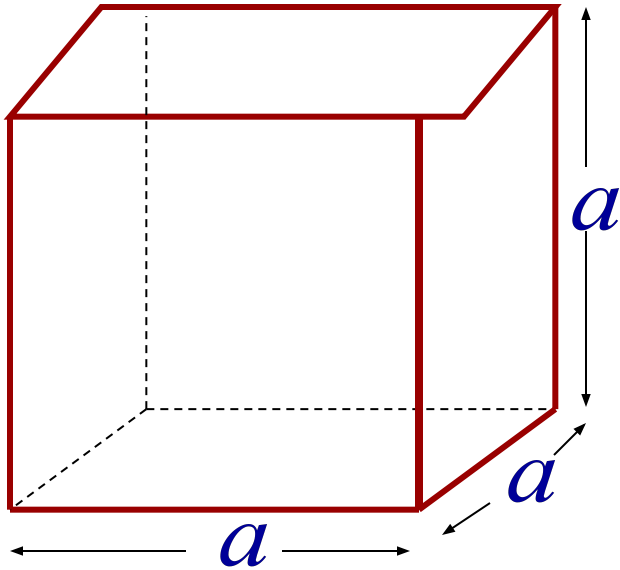
$$V = abc$$

$$a = b = c$$

$$V = a \cdot a \cdot a = ?$$

$$V = a^3$$

# Формула объема куба



$$V = a^3$$

$V$  – объем  
 $a$  – ребро куба

**Пример** Ребро куба равно 5 см. Найдите объем.

$$a = 5 \text{ см.}$$

$$V = a^3 = 5^3 = 5 \cdot 5 \cdot 5 = 125 \text{ (см}^3\text{)}.$$

