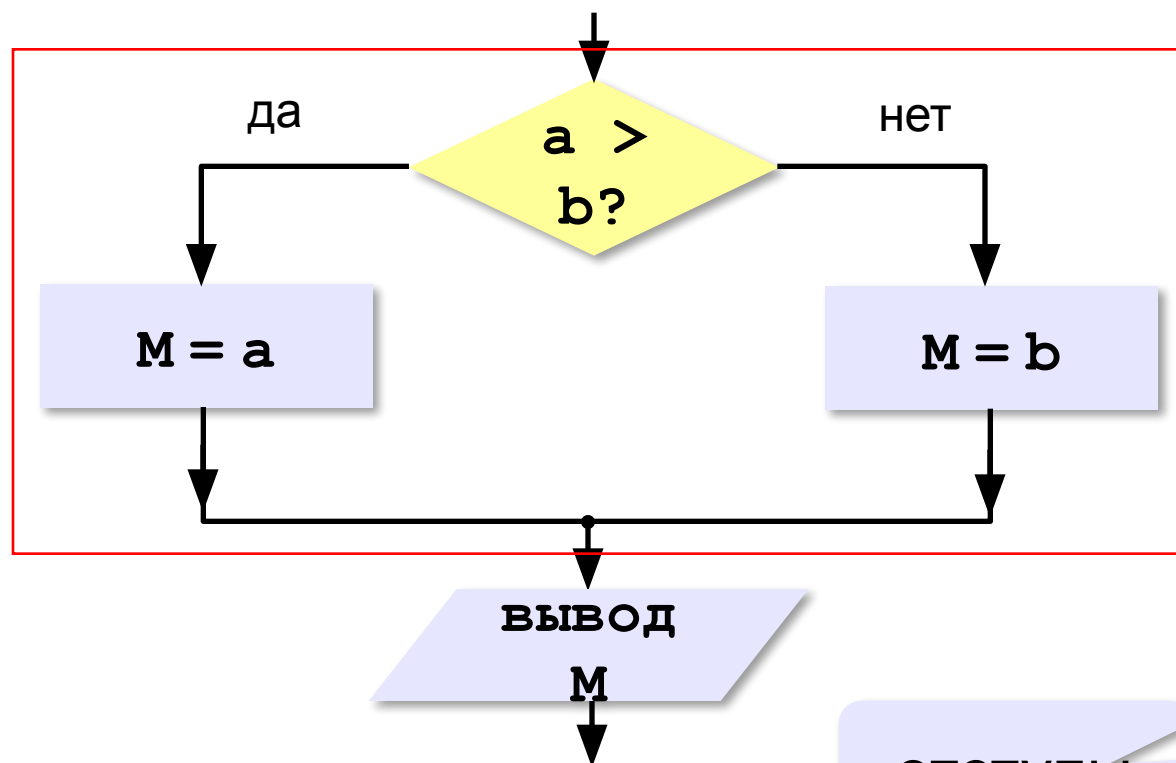


# Ветвления

# Выбор наибольшего из двух чисел

Задача: **изменить порядок действий** в зависимости от выполнения некоторого условия.



полная  
форма  
ветвления



Если  $a = b$ ?

```
if a > b:  
    M = a  
else:  
    M = b
```

отступы

# Вариант 1. Программа

```
print("Введите два целых числа")  
a = int(input())  
b = int(input())
```

```
if a > b:
```

```
    M = a
```

```
else:
```

```
    M = b
```

полная форма  
условного  
оператора

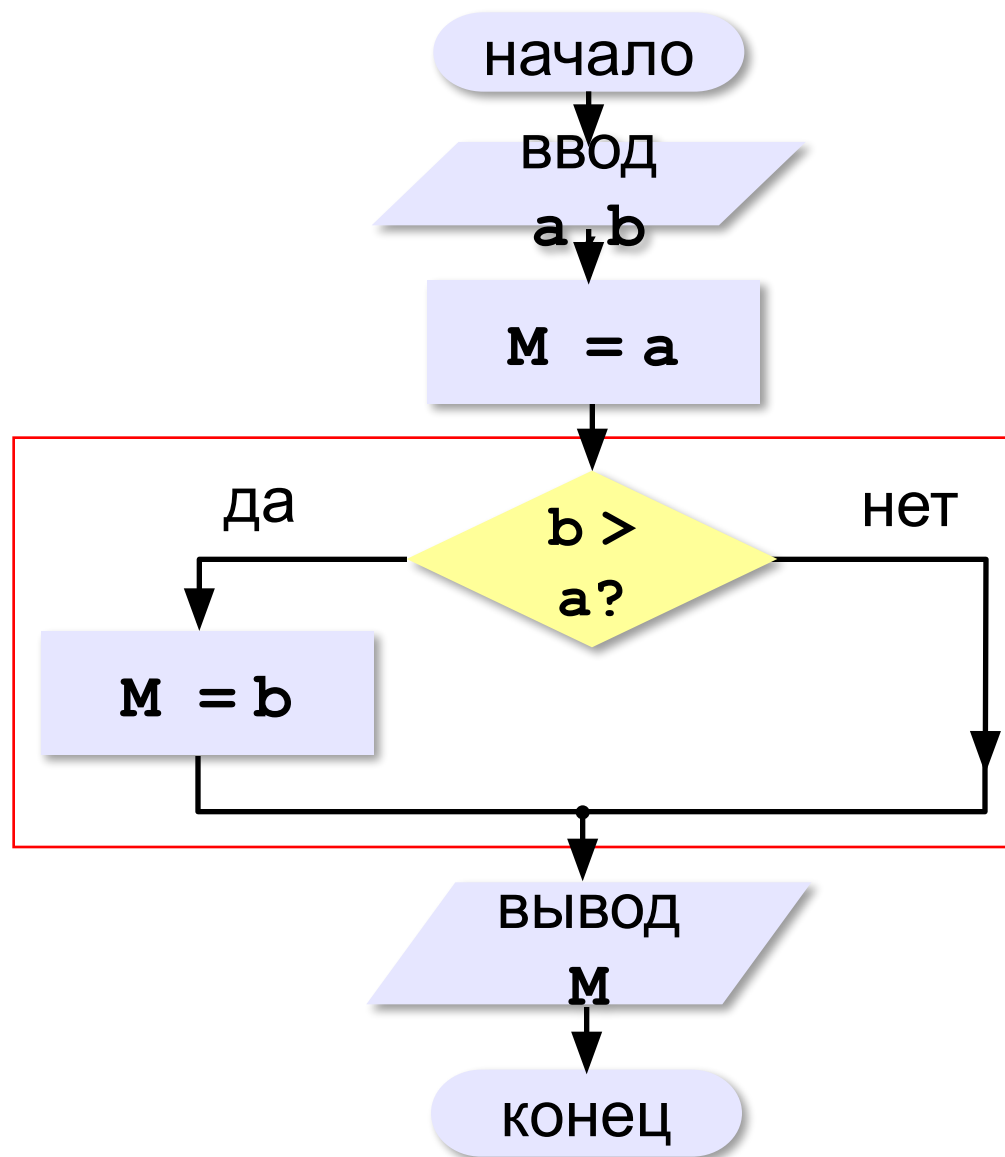
```
print("Наибольшее число", M)
```

Решение в стиле Python:

```
M = max(a, b)
```

```
M = a if a > b else b
```

# Выбор наибольшего из двух чисел-2



неполная  
форма  
ветвления

## Вариант 2. Программа

```
print("Введите два целых числа")
a = int(input())
b = int(input())
M = a
if b > a:
    M = b
print("Наибольшее число", M)
```

неполная форма  
условного  
оператора

# Знаки отношений

---

**>** **<** больше, меньше

**>=** больше или равно

**<=** меньше или равно

**==** равно

**!=** не равно

# Решение задач (самостоятельная работа)

---

**«А»:** Ввести два целых числа, найти наибольшее и наименьшее из них.

**Пример:**

Введите два целых числа:

1 5

Наибольшее число 5

Наименьшее число 1

**«В»:** Ввести четыре целых числа, найти наибольшее из них.

**Пример:**

Введите четыре целых числа:

1 5 4 3

Наибольшее число 5

**«С»:**

Даны два целых числа. Выведите значение наименьшего из них.