



ПРОГРАММИРОВАНИЕ РАЗВЕТВЛЯЮЩИХСЯ АЛГОРИТМОВ

НАЧАЛА ПРОГРАММИРОВАНИЯ

8 класс



ИЗДАТЕЛЬСТВО

БИНОМ

Ключевые слова

- **условный оператор**
- **неполный условный оператор**
- **составной оператор**
- **каскадное ветвление**



Общий вид условного оператора

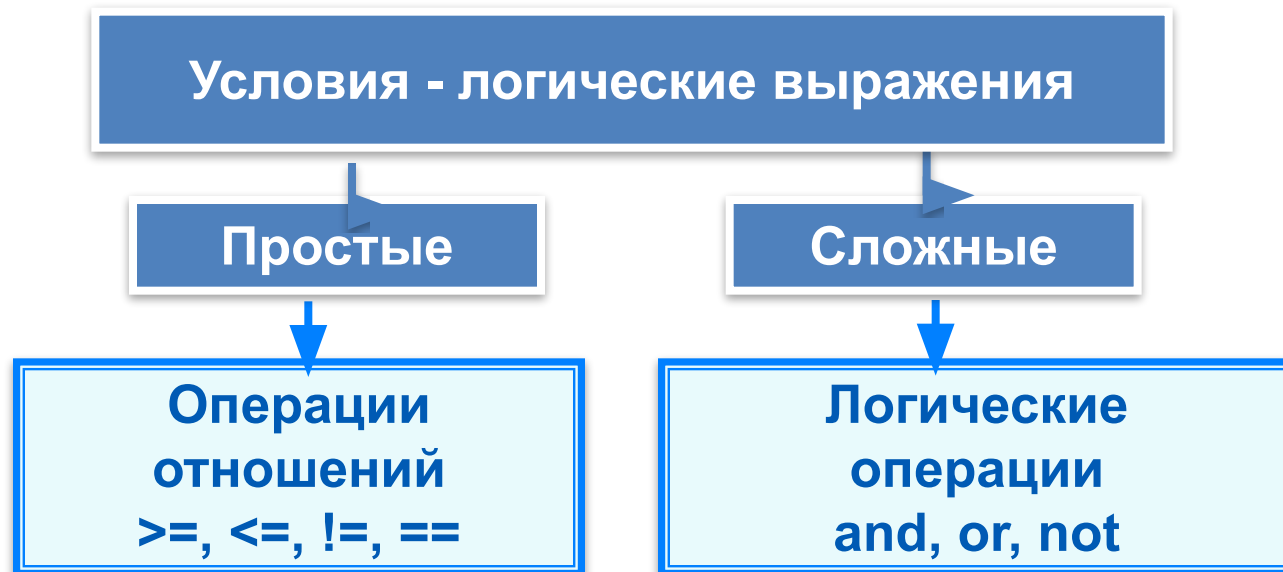
Полная форма условного оператора:

if <условие>: <оператор_1>

else: <оператор_2>

Неполная форма условного оператора:

if <условие> : <оператор>



Условный оператор

```
print ('Определение принадлежности точки отрезку')
```

```
a = int (input ('Введите a: '))
```

```
b = int (input ('Введите b: '))
```

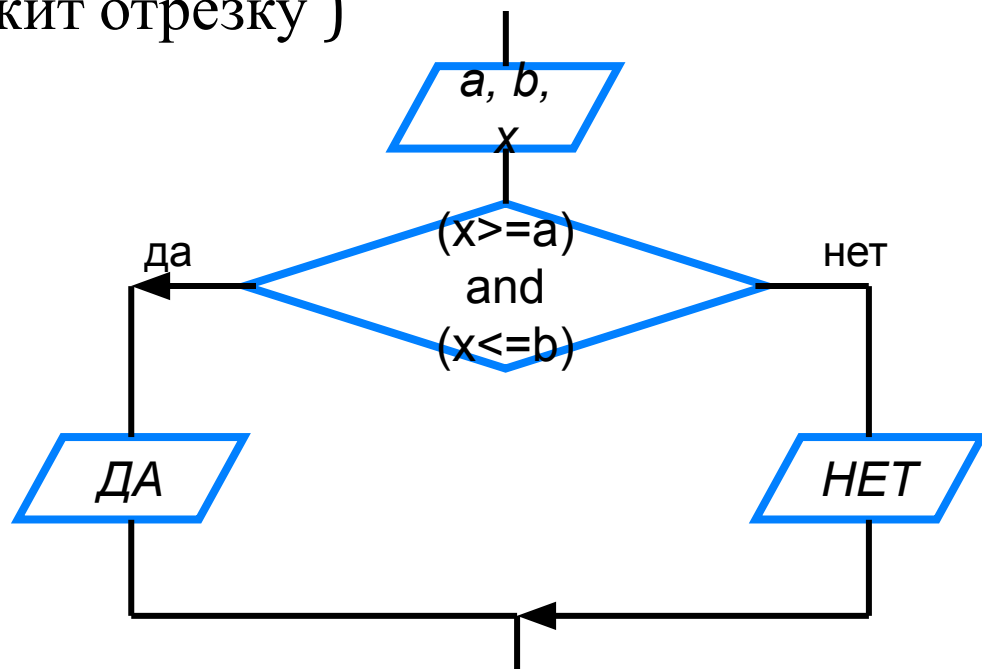
```
x = int (input ('Введите x: '))
```

```
if x >= a and x <= b:
```

```
    print ('Точка принадлежит отрезку')
```

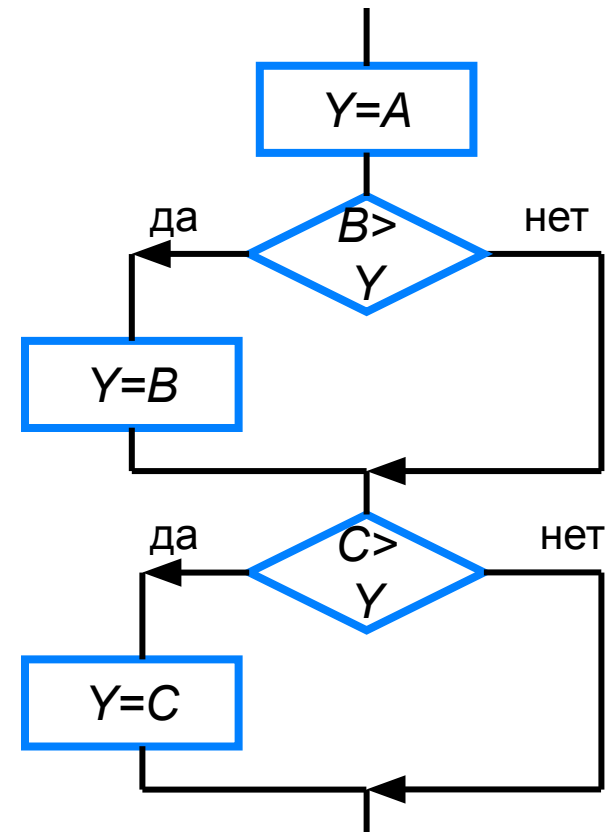
```
else:
```

```
    print ('Точка не принадлежит отрезку')
```



Неполный условный оператор

```
print ('Нахождение наибольшей из трёх величин')  
a = int (input ('Введите a: '))  
b = int (input ('Введите b: '))  
c = int (input ('Введите c: '))  
y = a  
if b > y:  
    y = b  
if c > y:  
    y = c  
print ('y=', y)
```



Вложенные ветвления

```
if <условие1> :
```

```
    if <условие2> :
```

```
        <оператор1>
```

```
    else: <оператор2>
```

```
else: <оператор3>
```

Каскадное ветвление

Если после **else** сразу следует еще один оператор **if**, можно использовать каскадное ветвление со служебным словом **elif** (сокращение от **else-if**): если очередное условие ложно, выполняется проверка следующего условия и т. д.

Каскадное ветвление позволяет выбрать один из нескольких (а не только из двух) вариантов.

```
if <условие1>: <оператор 1>  
elif <условие2>: <оператор 2>  
...  
elif <условие n>: <оператор n>  
else : <оператор m>
```

Решение линейного уравнения

Решение линейного уравнения

```
a = float( input ('Введите коэффициент a>>'))
```

```
b = float( input ('Введите коэффициент b>>'))
```

```
if a != 0:
```

```
    x = -b/ a
```

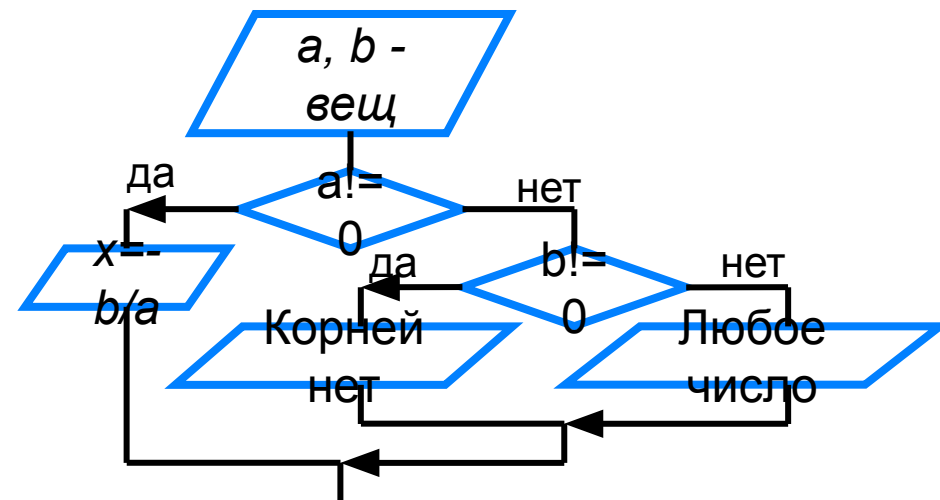
```
    print ('Корень уравнения x=', x)
```

```
elif b != 0:
```

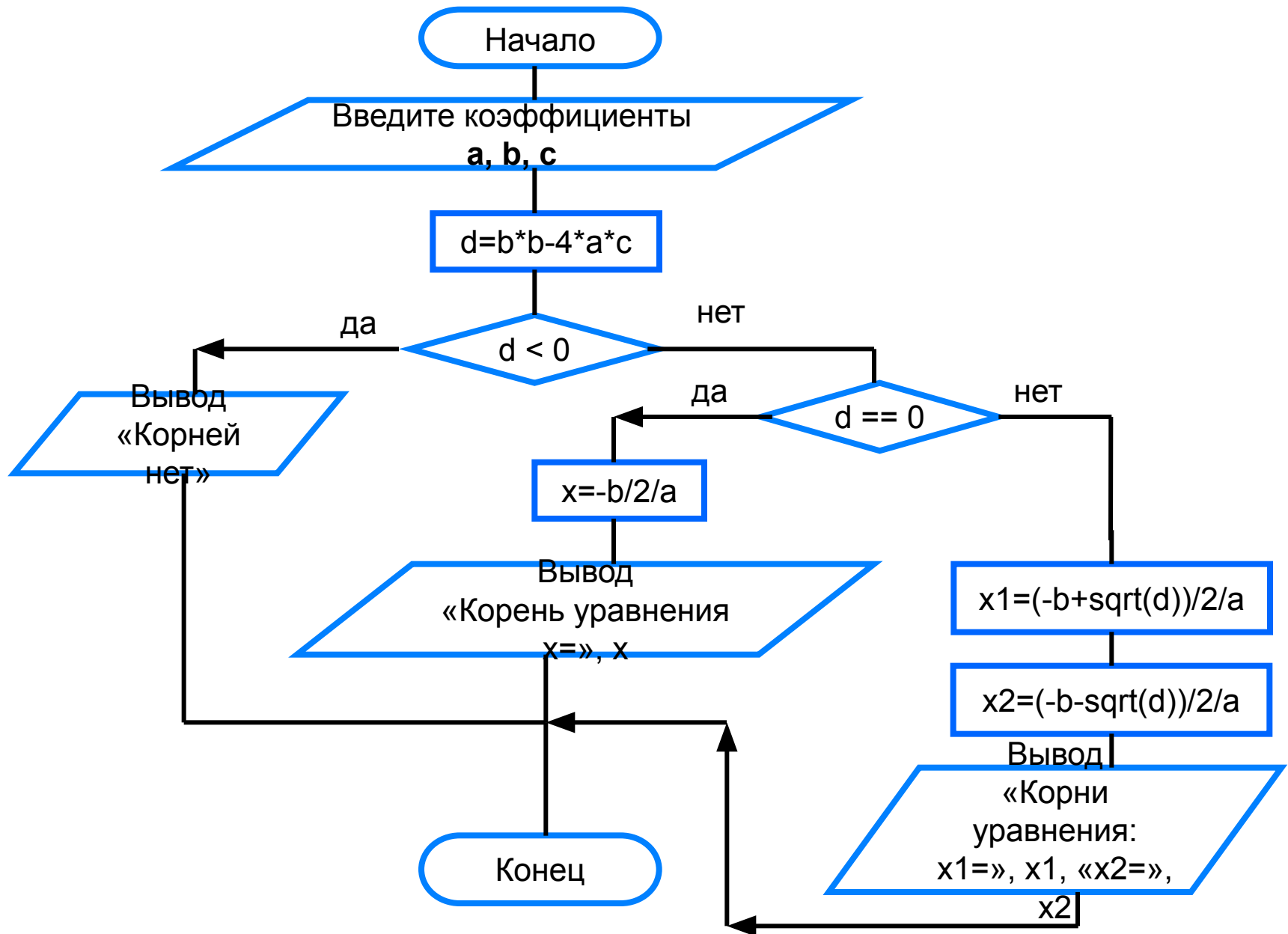
```
    print ('Корней нет')
```

```
else:
```

```
    print(' x—любое число')
```



Блок-схема решения КВУР



```
from math import * # подключение модуля для вычисления квадратного корня
# Решение квадратного уравнения
print ('Введите коэффициенты a, b, c>>')
a = float (input ('a='))
b = float (input ('b='))
c = float (input ('c='))
d = b * b - 4 * a * c
if d<0:
    print ('Корней нет')
elif d == 0:
    x = - b/2/ a
    print ('Корень уравнения x=', "{:6.4f}". format(x))
else:
    x1 = (-b+sqrt(d))/2/ a
    x2 = (-b - sqrt(d))/2/ a
    print ('Корни уравнения:')
    print ('x1=', "{:6.4f}". format(x1))
    print ('x2=', "{:6.4f}". format(x2))
```

Самое главное

При записи на языке Python разветвляющихся алгоритмов используют условный оператор:

```
if <условие>: <оператор_1>  
else: <оператор_2>
```

Для записи неполных ветвлений используется неполный условный оператор:

```
if <условие>: <оператор>
```

Если при некотором условии требуется выполнить определённую последовательных операторов, то их объединяют в один составной оператор – они все должны иметь одинаковый отступ:

```
if <условие>:  
    <оператор 1>  
    <оператор n>  
else:  
    <оператор x1>  
    <оператор xm>
```



Опорный конспект

Условный оператор

Полная форма

```
if <условие>: <оператор_1>  
else : <оператор_2>
```

Неполная форма

```
if <условие>: <оператор>
```

Каскадное ветвление

```
if <условие1>: <оператор 1>  
elif <условие2>: <оператор 2>  
...  
elif <условие n>: <оператор n>  
else : <оператор m>
```

Вопросы и задания

Является ли условным оператором последовательность символов?

а) `if x < y: x = 0 else: input (y)`

б) `if x >= y: x = 0; y := 0`

`else: print (z)`

в) `if x < y < z: a = a + 1`

Вопросы и задания

Дан условный оператор:

```
if a < 5: c = 1
```

```
else:
```

```
    if a > 5: c = 2
```

```
        else: c = 3
```

Какое значение имеет переменная *a*, если в результате выполнения условного оператора переменной *c* присваивается значение 3?

Вопросы и задания

Используя полное ветвление, упростите следующий фрагмент программы:

```
if a > b: c = 1
```

```
if a > b: d = 2
```

```
if a <= b: c = 3
```

```
if a <= b: d = 4
```

Вопросы и задания

Напишите программу, которая производит обмен значений переменных x и y , если x больше y .

Пример входных данных	Пример выходных данных
$x \gg 5$ $y \gg 6$	$x = 5$ $y = 6$
$x \gg 6$ $y \gg 5$	$x = 5$ $y = 6$

Вопросы и задания

Дано трёхзначное число.

Напишите программу, которая определяет:

есть ли среди цифр заданного целого трёхзначного числа одинаковые;

Пример входных данных	Пример выходных данных
123	Нет
121	Да
222	Да

Вопросы и задания

Дано трёхзначное число.

Напишите программу, которая определяет:

является ли число «перевёртышем», т. е. числом, десятичная запись которого читается одинаково слева направо и справа налево.

Пример входных данных	Пример выходных данных
123	Нет
121	Перевёртыш
222	Перевёртыш

Вопросы и задания

Даны две точки в плоской прямоугольной системе координат. Напишите программу, определяющую, которая из точек находится ближе к началу координат.

Пример входных данных	Пример выходных данных
Координаты 1-й точки >> 1, 2 Координаты 2-й точки >> 3, 4	Первая точка ближе

Вопросы и задания

Даны три натуральных числа. Напишите программу, определяющую, существует ли треугольник с такими длинами сторон.

Если такой треугольник существует, то определите его тип (равносторонний, равнобедренный, разносторонний).

Пример входных данных	Пример выходных данных
a b c>> 1 2 1	Не существует
a b c>> 2 2 2	Равносторонний
a b c>> 20 20 30	Равнобедренный
a b c>> 3 4 5	Разносторонний

Вопросы и задания

Имеются данные о количестве полных лет трёх призёров спартакиады.

Напишите программу, выбирающую и выводящую возраст самого младшего призёра.

Вопросы и задания

Напишите программу, вычисляющую значение функции:

$$y = \begin{cases} -1 & \text{при } x < 0 \\ 0 & \text{при } x = 0 \\ 1 & \text{при } x > 0 \end{cases}$$

Пример входных данных	Пример выходных данных
-5	$y = -1$
0	$y = 0$
5	$y = 1$

Вопросы и задания

Напишите программу, определяющую, лежит ли точка $A(x_a, y_a)$:
на прямой $y = kx + l$, над ней или под ней

Пример входных данных	Пример выходных данных
K, L >> -1 5 x _a , y _a >> 1 2	Точка лежит под прямой
K, L >> -1 5 x _a , y _a >> 1 10	Точка лежит над прямой
K, L >> -1 5 x _a , y _a >> 1 4	Точка лежит на прямой

Вопросы и задания

Поле шахматной доски определяется парой натуральных чисел, каждое из которых не превосходит 8.

Напишите программу, которая по введённым координатам двух полей (k, l) и (m, n) определяет, являются ли эти поля полями одного цвета.

Пример входных данных	Пример выходных данных
Координаты 1 – го поля >> 2 2 Координаты 2 – го поля >> 3 3	Поля одного цвета
Координаты 1 – го поля >> 2 3 Координаты 2 – го поля >> 3 3	Поля разного цвета
Координаты 1 – го поля >> 2 7 Координаты 2 – го поля >> 5 4	Поля одного цвета

Вопросы и задания

Напишите программу, в которой пользователю предлагается дополнить до 100 некоторое целое число a (a - случайное число, меньшее 100).

Ответ пользователя проверяется и комментируется.