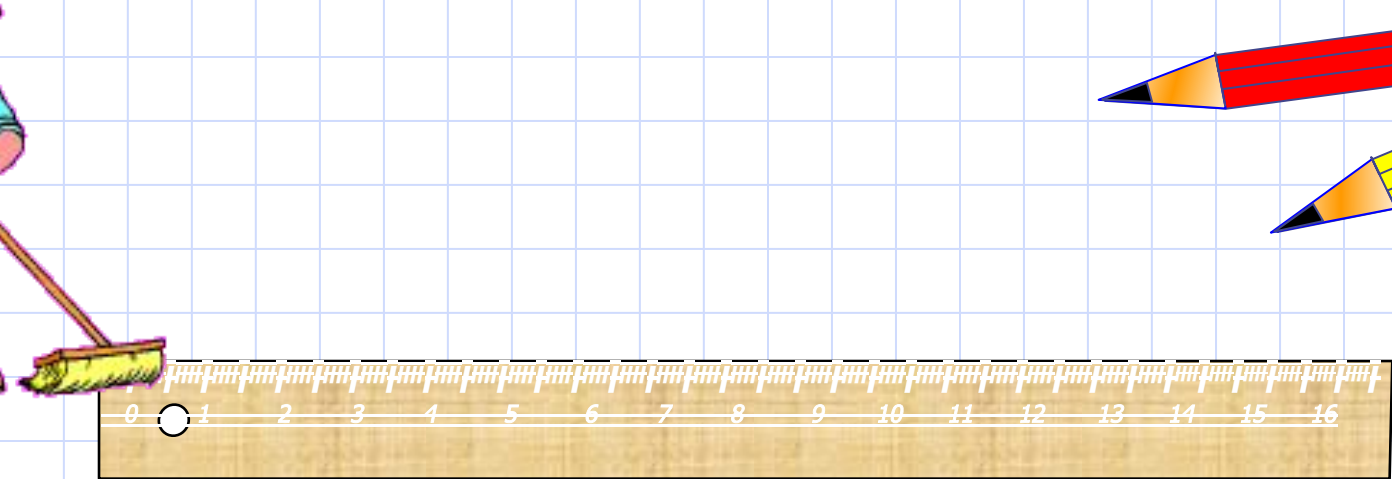
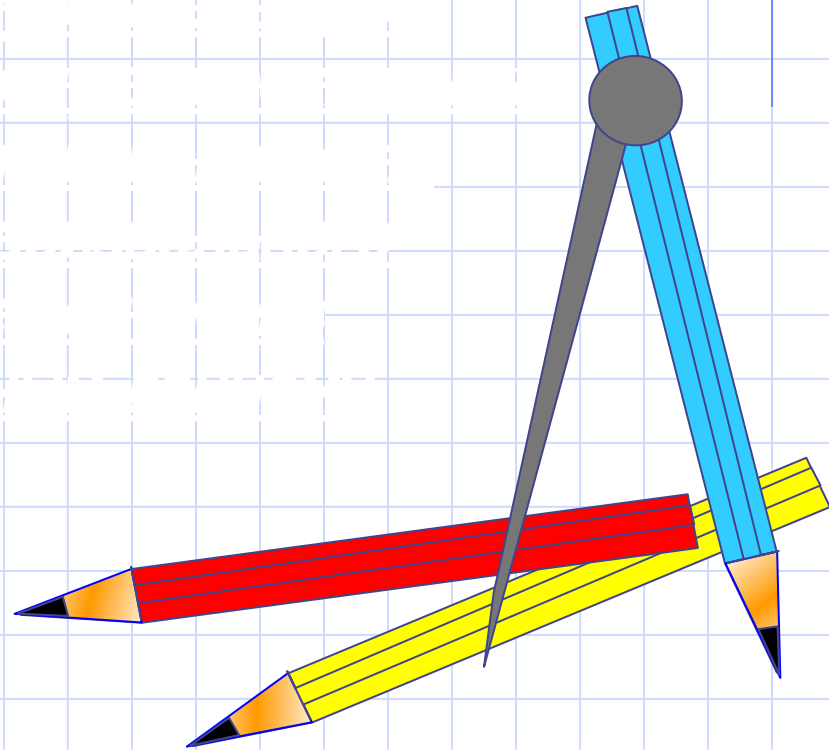
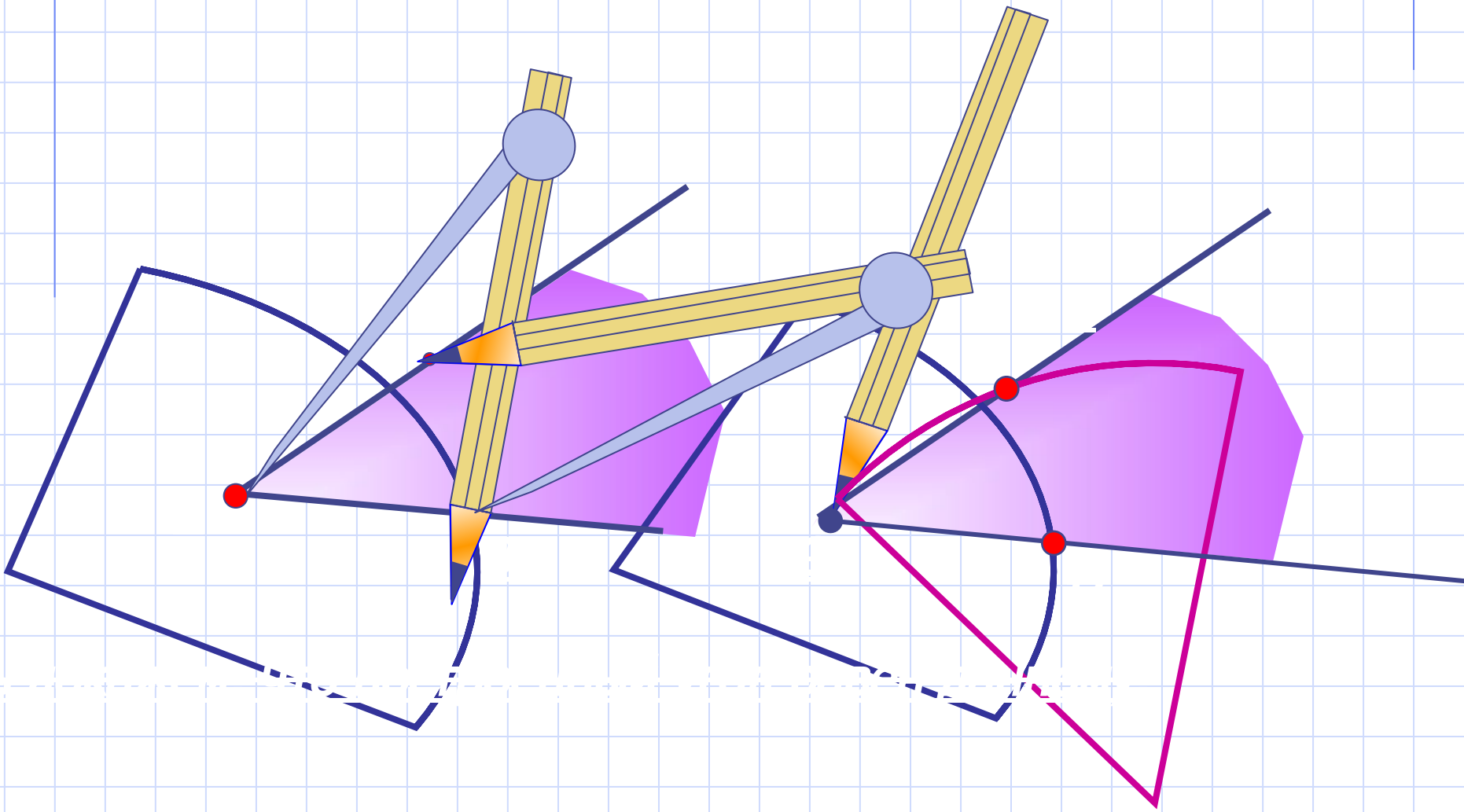


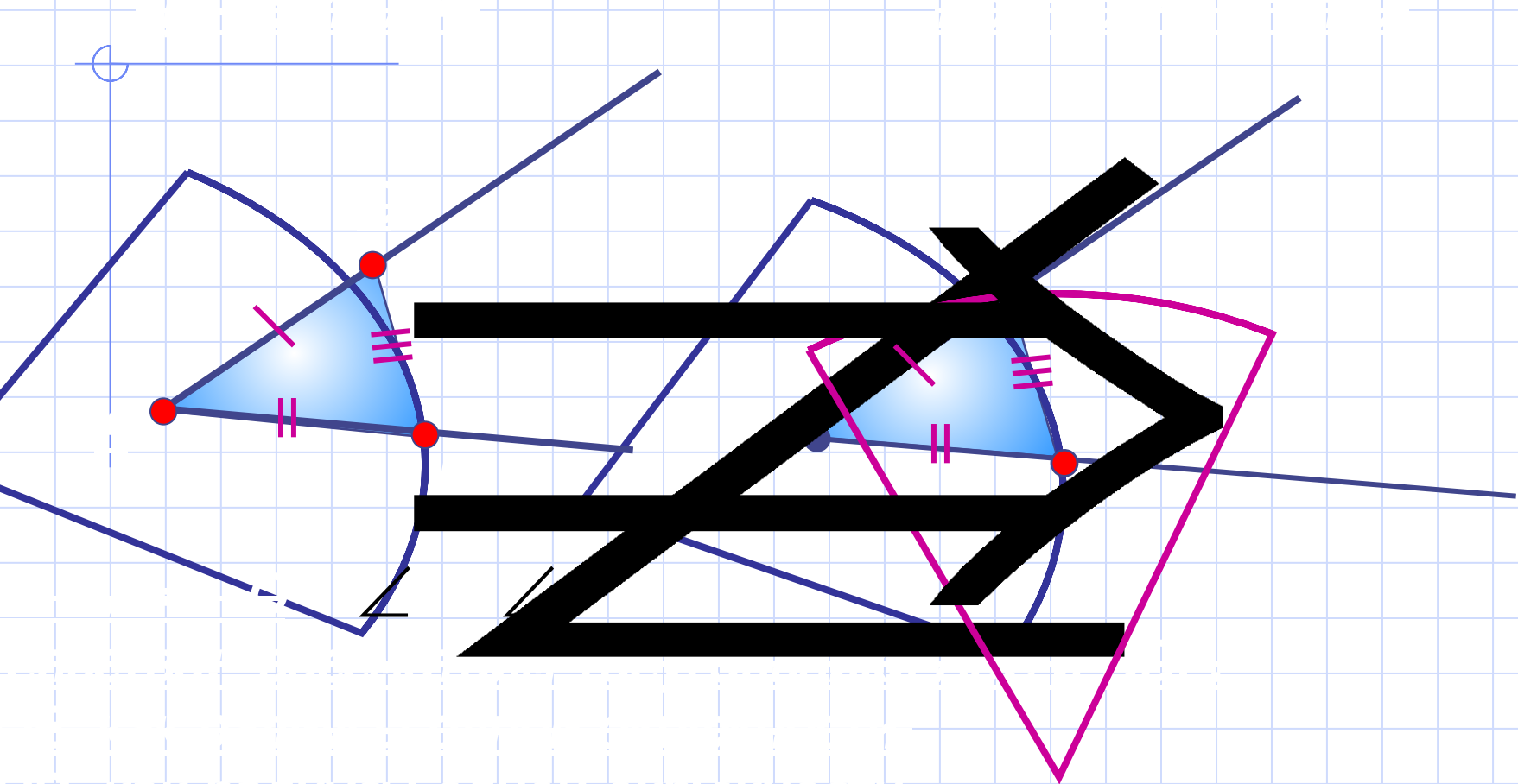
. Геометрия - 7

**. Задачи на
построение**

**. Учебник "Геометрия 7-9" Автор Л.
С. Атанасян**







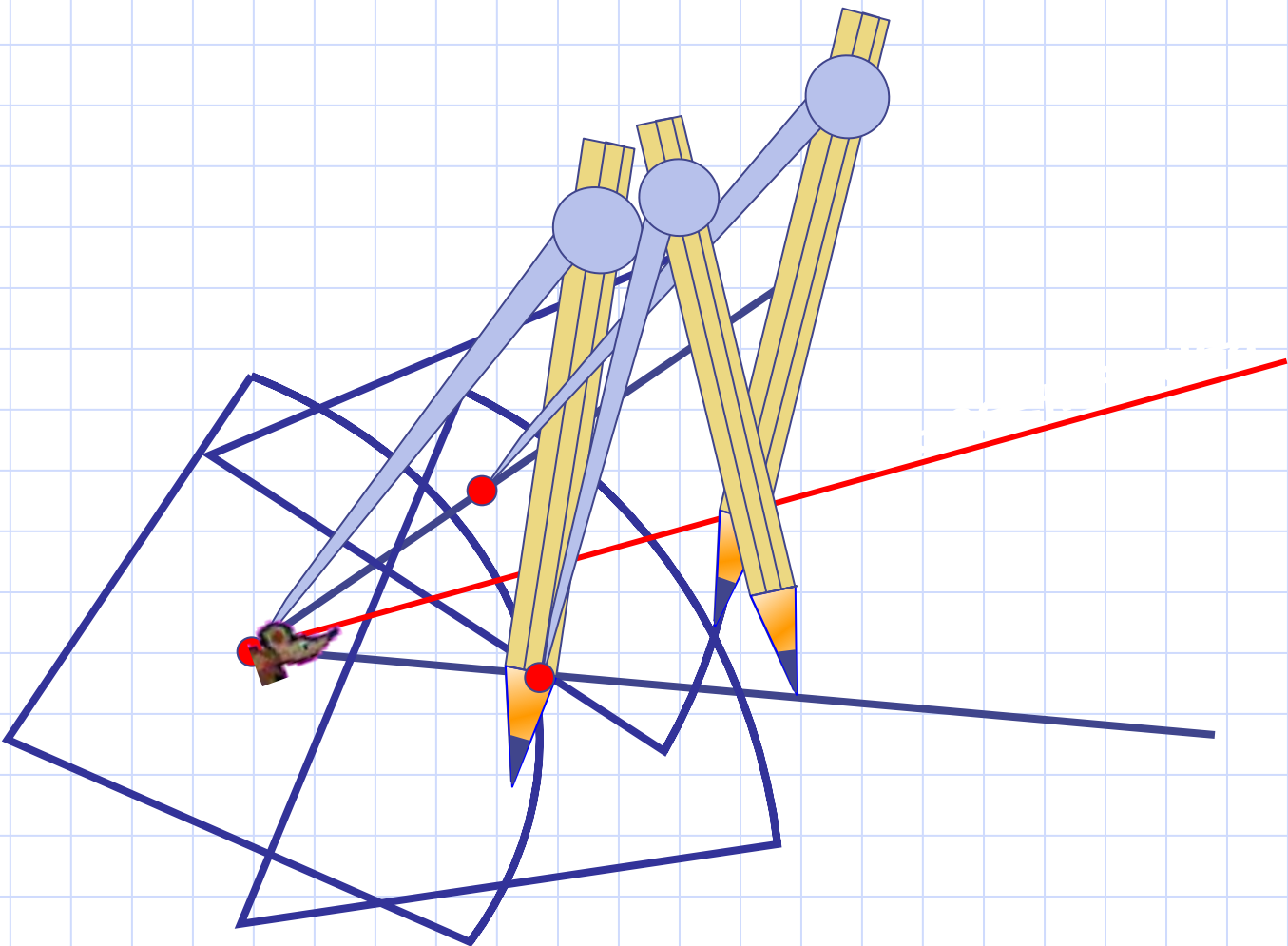
\triangle

\triangle

\Rightarrow

\triangle

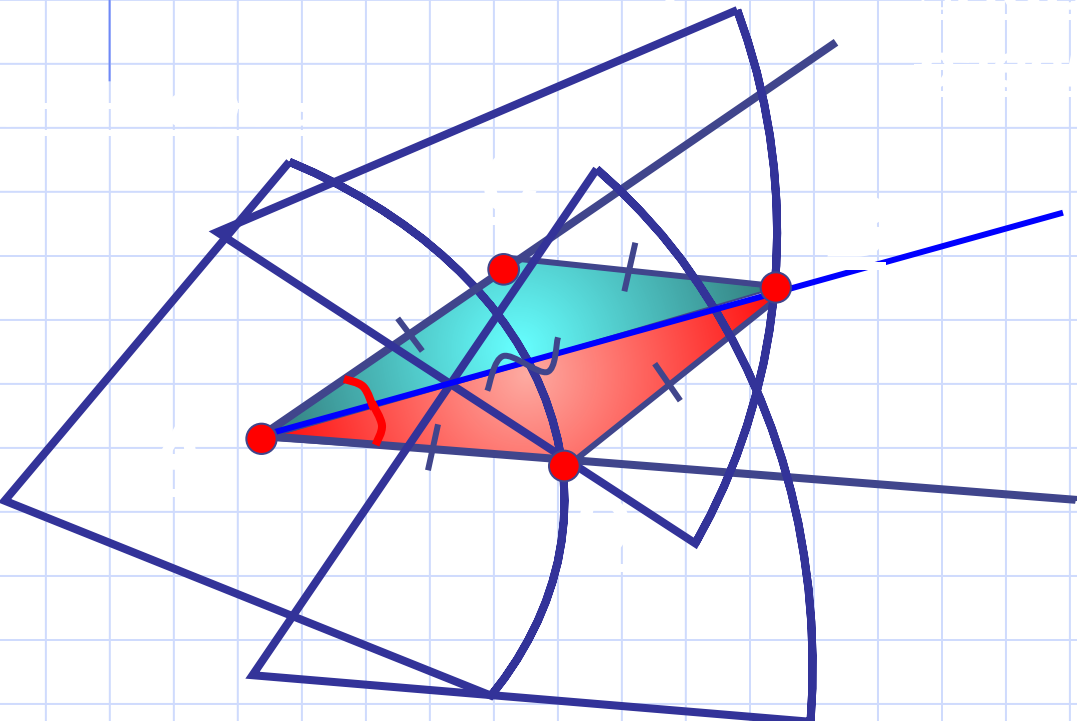
\triangle



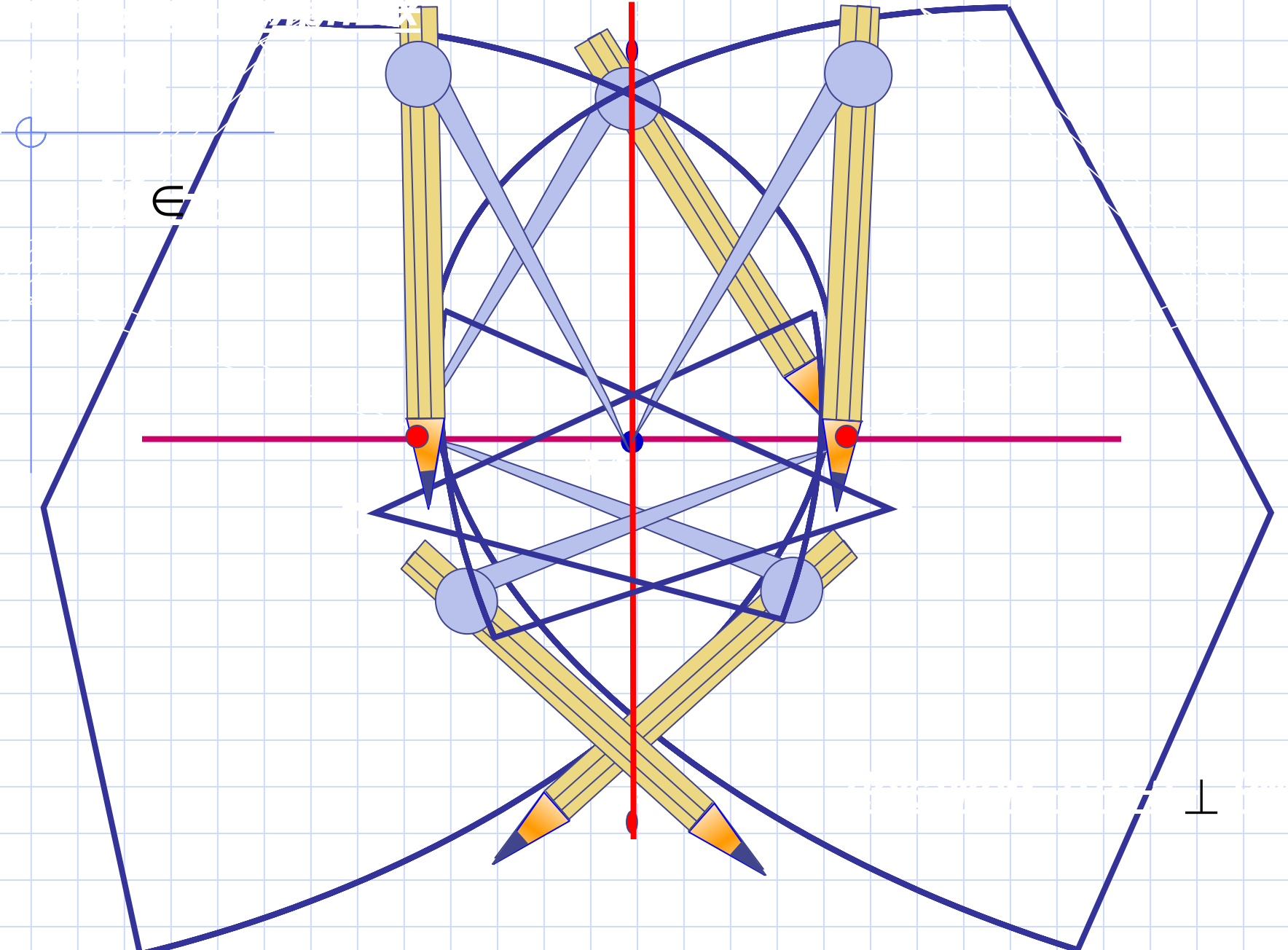
∠

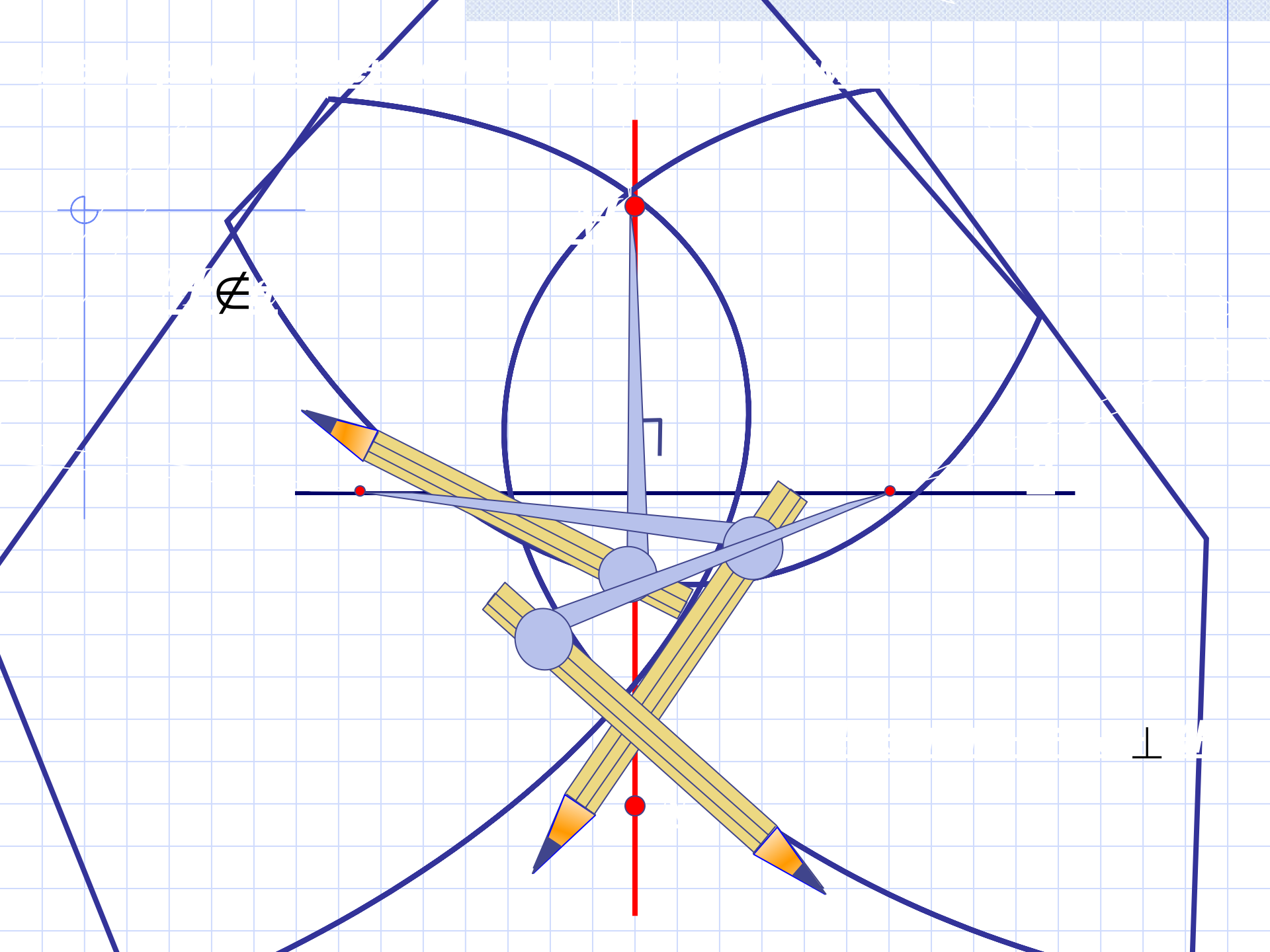


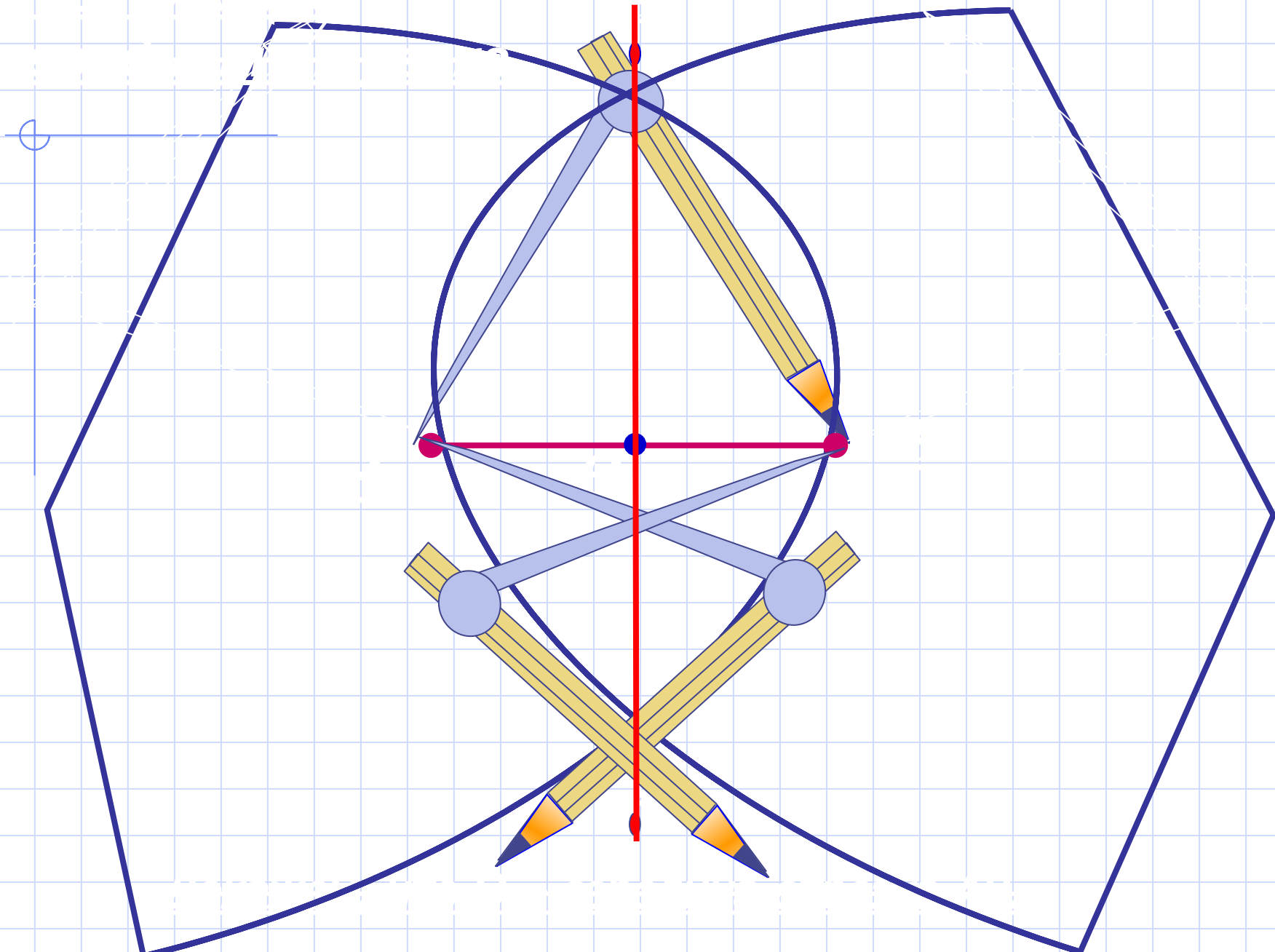
- 1. —
- 2. —
- 3. —

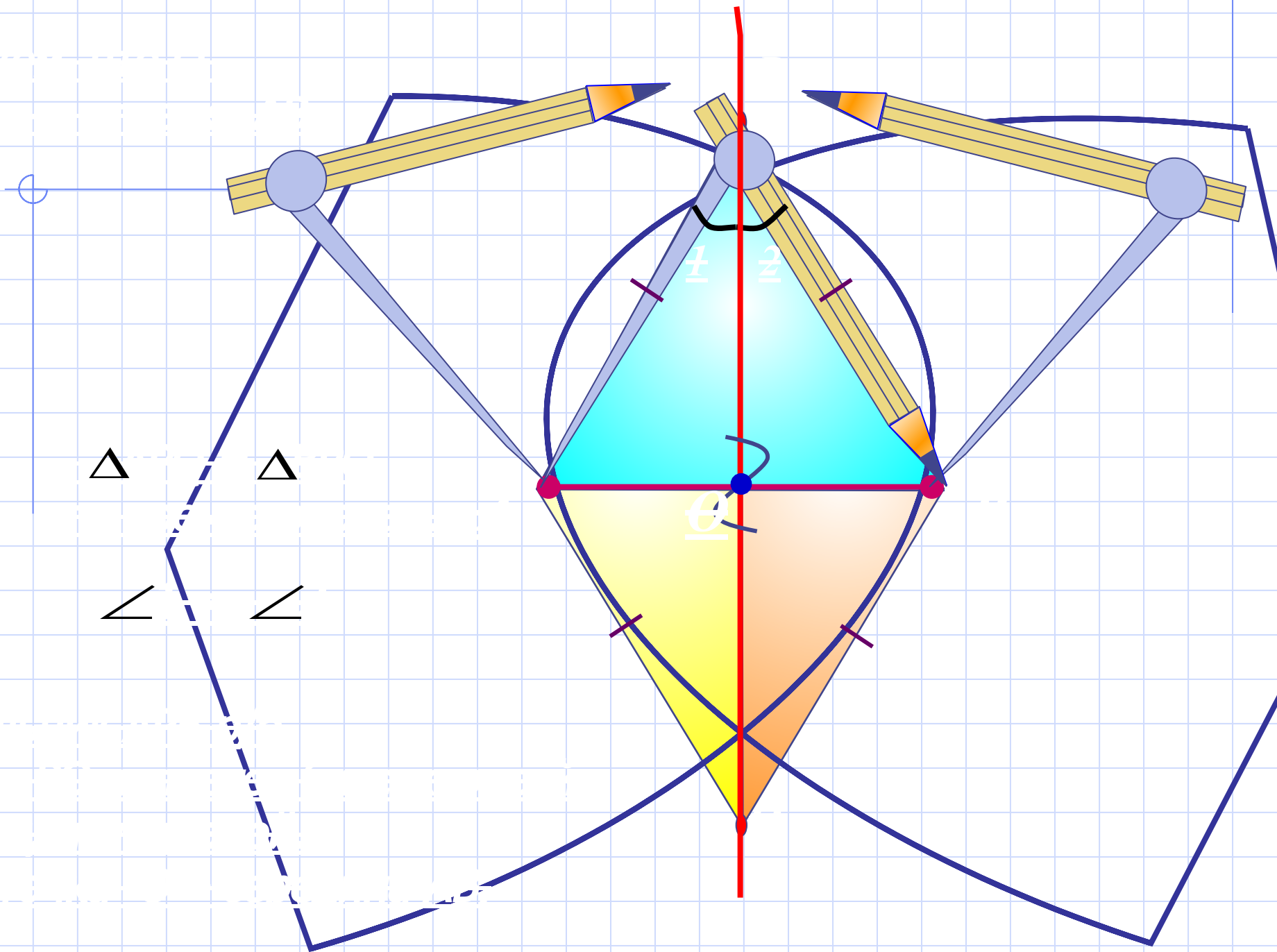


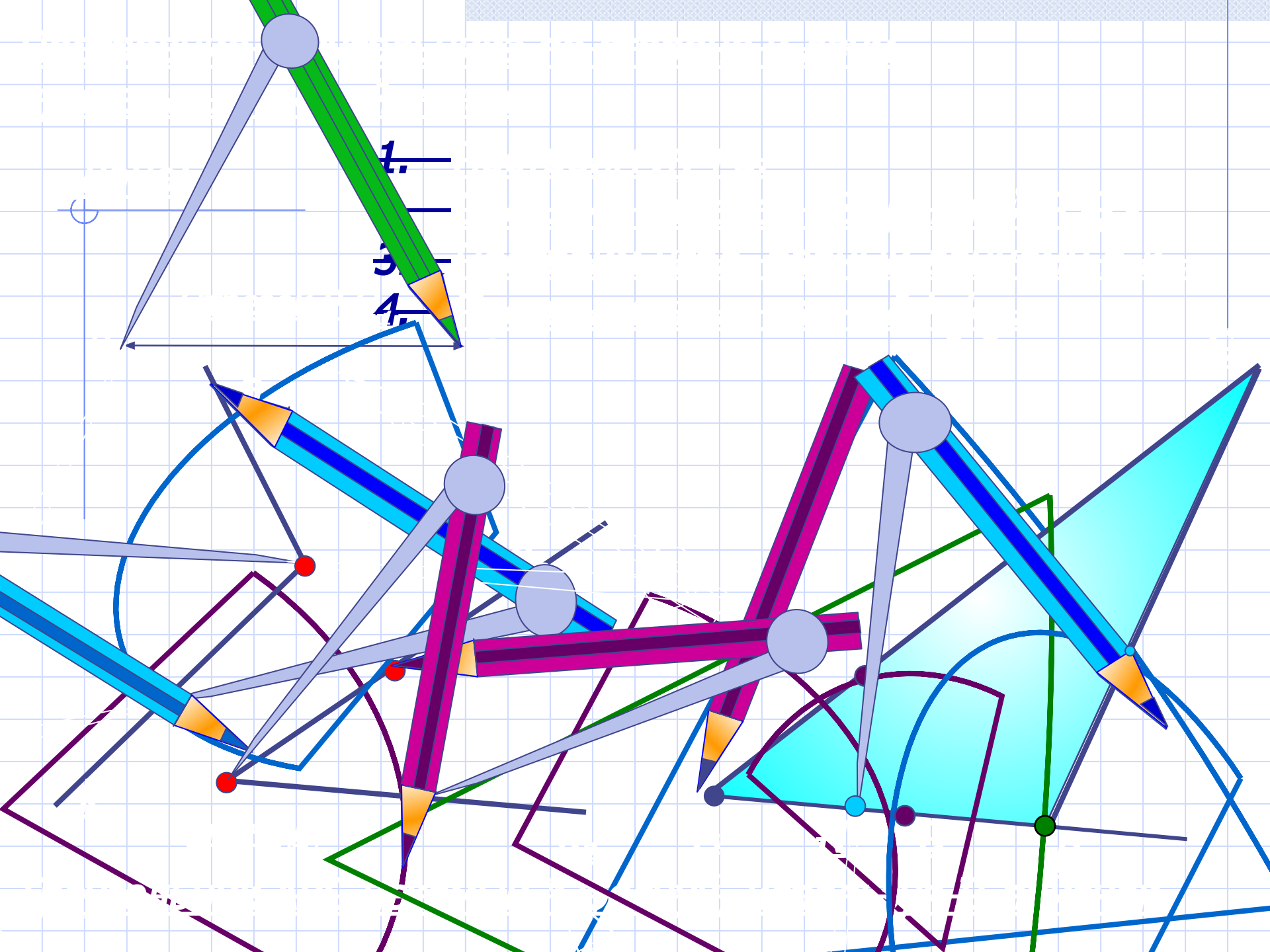
$$\angle CAB = \angle DAB$$











46.

1.

2.

3.

4.

5.

