

Работа и мощность электрического тока.

8 класс

Цель: Ввести понятие работы и мощности электрического тока; вывести формулу для расчета работы и мощности тока.

Научиться определять мощность и работу тока.



Повторение



1. По какой формуле определяется сила тока?

а) $I = q / t$ б) $I = q * t$ в) $I = A / t$

2. Как выразить заряд через силу тока и время?

а) $q = I / t$ б) $q = I * t$ в) $q = I + t$

3. По какой формуле определяется напряжение?

а) $U = A * q$ б) $U = A / t$ в) $U = A / q$

Повторение



4. Как выразить раб оту через напряжение и заряд?

а) $A = U / q$ б) $A = U * q$ в) $A = U + q$

5. Прибор, которым измеряют силу тока.

а) амперметр б) вольтметр в) резистор

6. Прибор, которым измеряют напряжение?

а) резистор б) амперметр в) вольтметр

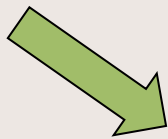


В замкнутой цепи происходит превращение одного вида энергии в другой, совершается работа. Электрическое поле, увеличивая скорость теплового движения ионов проводника, совершает работу или, как условно говорят, электрический ток совершает работу.

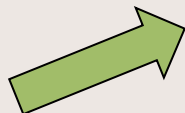


Работа электрического тока

$$A = q * U$$



$$q = I * t$$

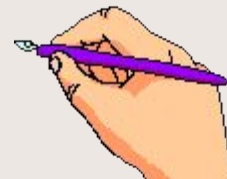


$$A = I * U * t$$

A [Дж] - Джоуль

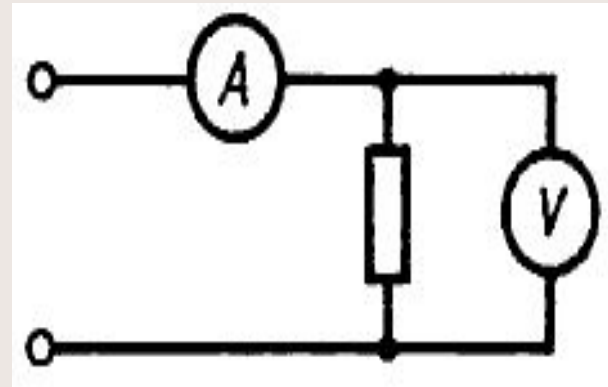
$$1 \text{ кДж} = 1000 \text{ Дж}$$

$$1 \text{ МДж} = 1000000 \text{ Дж}$$



Для измерения работы

Необходимо три прибора: вольтметр, амперметр и часы



Мощность электрического тока

Мощность – работа, совершенная за единицу времени.

$$P = \frac{A}{t} \longrightarrow P \text{ [Вт]} - \text{Ватт}$$

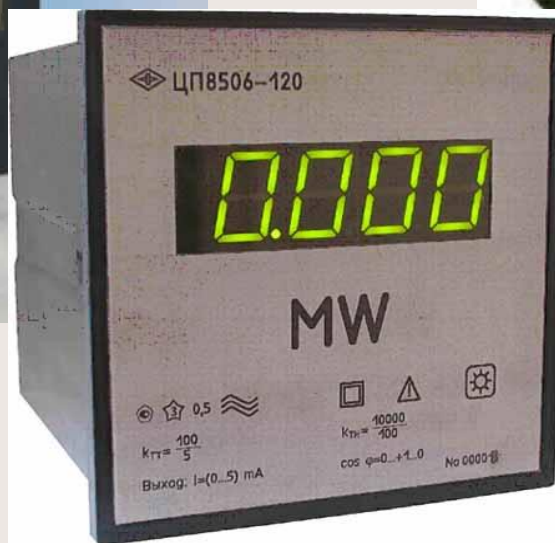
$$A = P * t$$

$$1 \text{ Дж} = 1 \text{ Вт} * \text{с}$$

$$A = U * I * t$$

$$P = U * I$$

Прибор для измерения мощности – ваттметр.



Прибор для измерения работы тока



СЧЕТЧИКИ

$1 \text{ кВт} \cdot \text{ч} = 1000 \text{ Вт} \cdot 3600 \text{ с} = 3600000 \text{ Дж!}$

ИЗВЕЩЕНИЕ

заполняется разборчиво, в противном случае претензии не принимаются

ОАО "ПЕРМЭНЕРГОСБЫТ", КУНГУР, СВЕРДЛОВА, д. 56, т. 2-28-56; ФАКС 2-24-87 HTTP://SVET.PERM.RU; ИНН 5904123809 р/с получателя 40702810549240110742 в КУНГУРСКОЕ ОСБ 1638 ЗАПАДНО-УРАЛЬСКОГО БАНКА СБ РФ

Абонент **308102** Сидоров Иван Иванович
 Ул. Заводская д. 12 кв. 46 прописано 2 чел.

Льготы:

КАССИР

Месяц оплаты	1	2	3	4	5	6	7	8	9	10	11	12	Вид опл.	основная		
Тариф				№ сч.				Пок. новые		Пок. старые		Расход	Тариф	Сумма		
ГОРОДСКОЙ				468384				14926		14750		176	2-05	288-64		
с условиями оплаты ознакомлен и согласен				Подпись платель- щика и дата								Всего		288-64		

КВИТАНЦИЯ

ОАО "ПЕРМЭНЕРГОСБЫТ", КУНГУР, СВЕРДЛОВА, д. 56, т. 2-28-56; ФАКС 2-24-87 HTTP://SVET.PERM.RU; ИНН 5904123809 р/с получателя 40702810549240110742 в КУНГУРСКОЕ ОСБ 1638 ЗАПАДНО-УРАЛЬСКОГО БАНКА СБ РФ

Абонент **308102** Сидоров Иван Иванович
 Ул. Заводская д. 12 кв. 46 прописано 2 чел.

Льготы:

КАССИР

Месяц оплаты	1	2	3	4	5	6	7	8	9	10	11	12	Вид опл.	основная		
Тариф				№ сч.				Пок. новые		Пок. старые		Расход	Тариф	Сумма		
ГОРОДСКОЙ				468384				14926		14750		176	2-05	288-64		
* СПРАВОЧНО:				- стоимость купленной э/э и иных услуг								0,859	X			
				- стоимость услуг передачи с эл/плитами и котлами до 10 кВт								0,116				
				с газовыми плитами								0,531				
с условиями оплаты ознакомлен и согласен				Подпись платель- щика и дата								Всего		288-64		

Задание 1.

- Рассчитайте сколько вам надо заплатить за месяц по данным счетчика.

Задание 2

- У вас имеются показания счетчиков за четыре месяца. Ваши данные и данные организации, отвечающей за оплату электроэнергии не сходятся. Найдите ошибку.

Задание 3

- Определите по паспортам электроприборов (телевизоров) мощность и ответьте: -на какой телевизор затрачивается больше всех электроэнергии.
-на какой прибор меньше.

Задание 4

- Определите стоимость электроэнергии, за 24 работы жидкокристаллического телевизора. Тариф. 2р. 05 коп

Задание 5.

- По паспорту электрического чайника определите мощность прибора (рис.3). И стоимость электроэнергии за 2 ч работы чайника. Тариф 2 р. 05 коп. Сделайте вывод.

Домашнее задание.

- Параграф 50-52. Выучить формулы. Рассмотреть задачи.
- Заполнить квитанцию за месяц по вашим показаниям.
- Узнайте мощности имеющихся у вас в квартире электроприборов (телевизора и холодильника). Посчитайте сколько часов они работают в течении 2-х дней. Вычислите стоимость электроэнергии, израсходованной ими за это время.