

Работа и мощность электрического тока

узнать:

- как вычислить работу электрического тока;
- как вычислить мощность тока;

учиться:

- объяснять проделанные эксперименты и исследования;
- объяснять понятия «работа тока», «мощность тока».



Установите соответствие

А) Формула электрического заряда

1.

$$I = \frac{U}{R}$$

Б) Единицы измерения электрического заряда

2.



В) Закон Ома

3.

А

Г) Единицы измерения силы тока

4.

$$q = I \cdot t$$

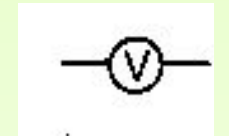
Д) Прибор для измерения силы тока

5.

В

Е) Формула напряжения

6.



Ж) Единицы измерения напряжения

7.

Кл

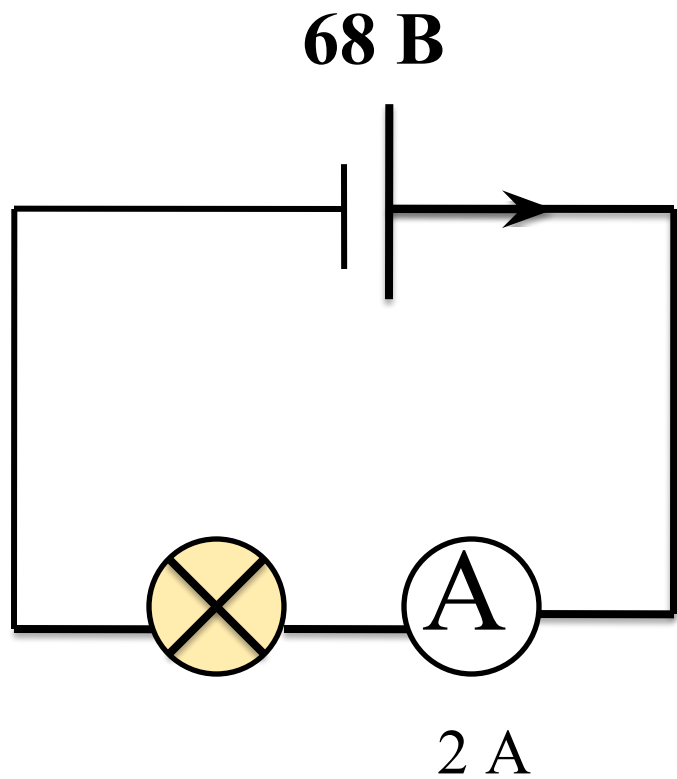
З) Прибор для измерения напряжения

8.

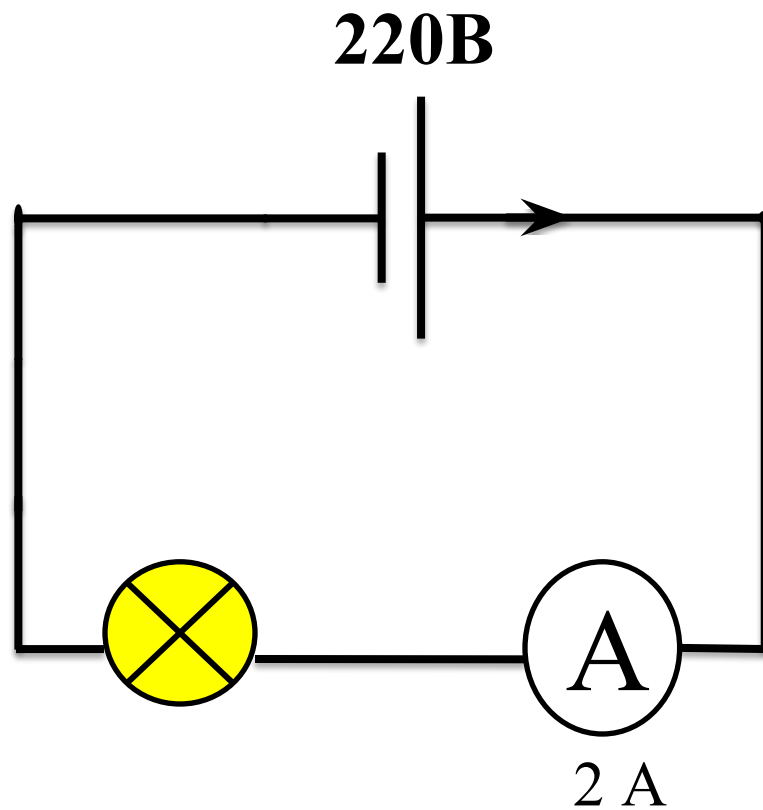
$$U = I \cdot R$$

А	Б	В	Г	Д	Е	Ж	З
4	7	1	3	2	8	5	6

1.



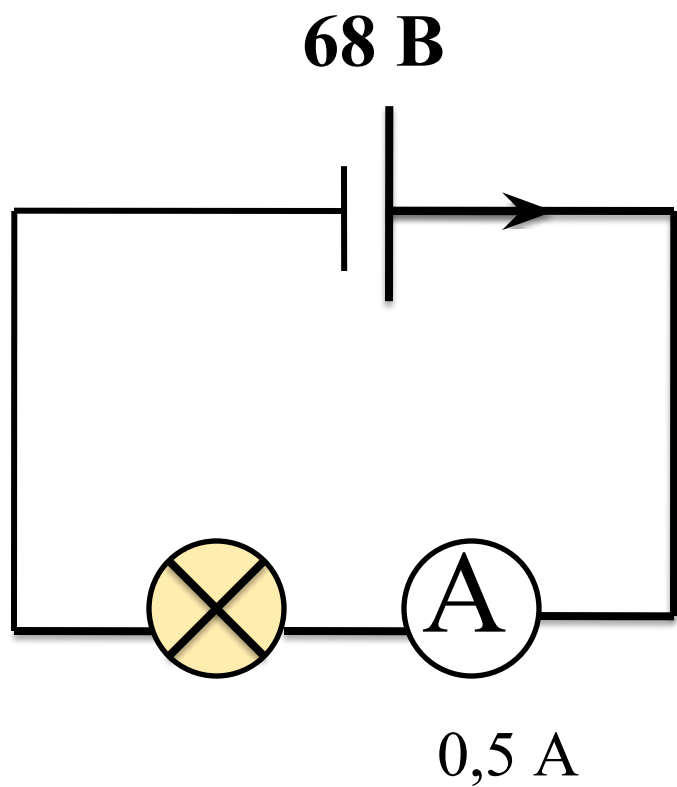
2.



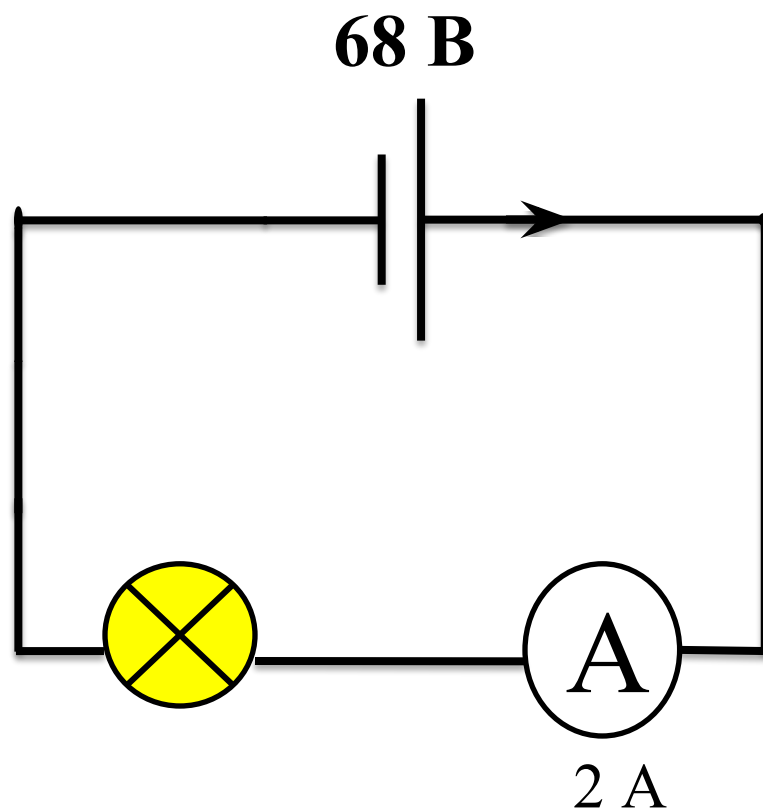
Вывод:

$$A \sim U$$

1.



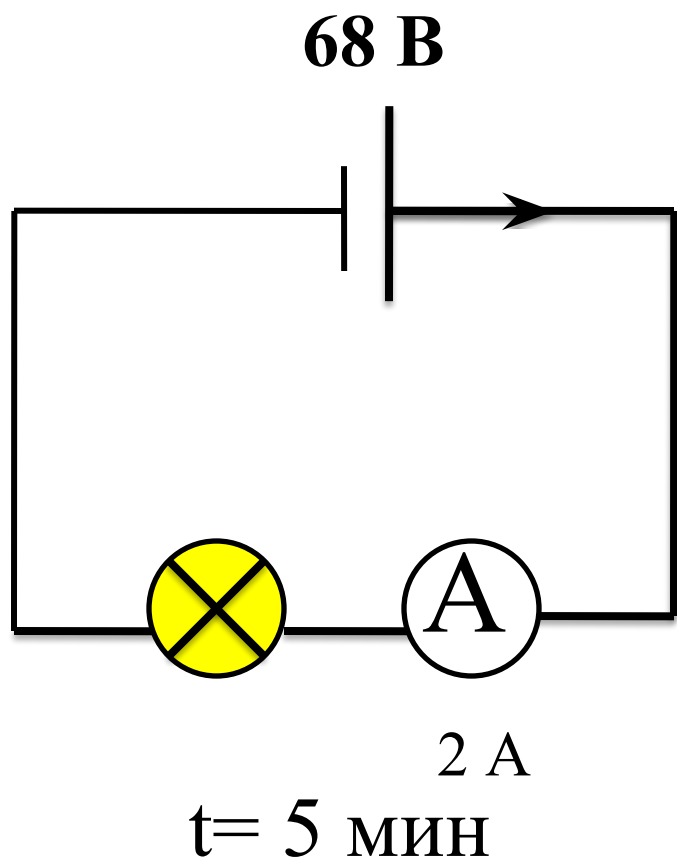
2.



Вывод:

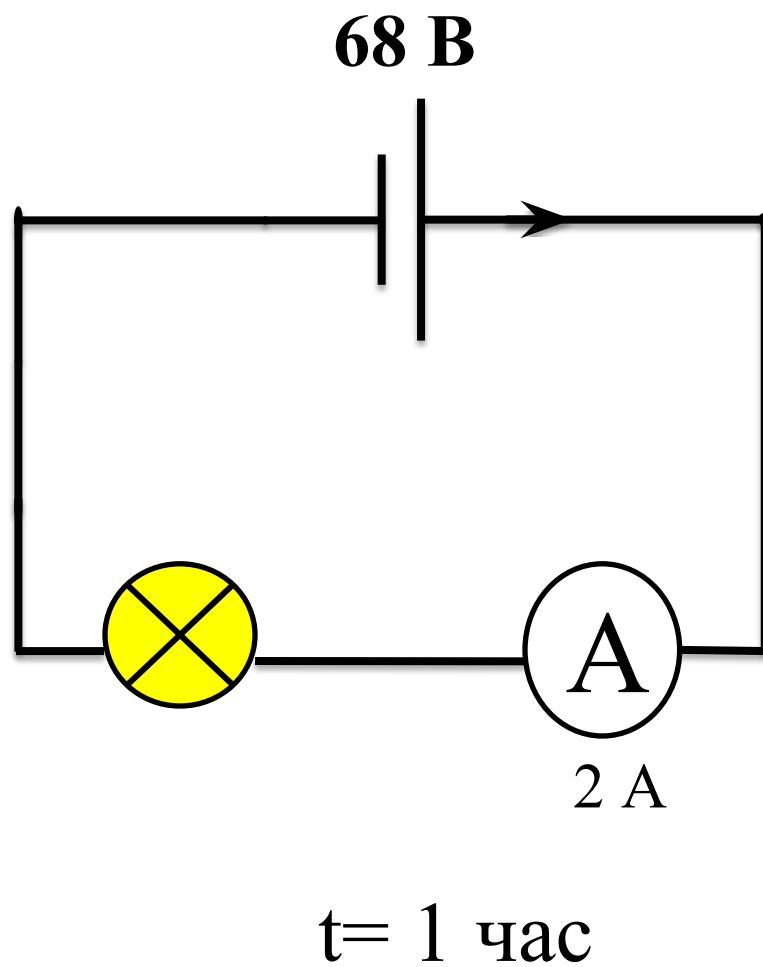
$A \sim I$

1.

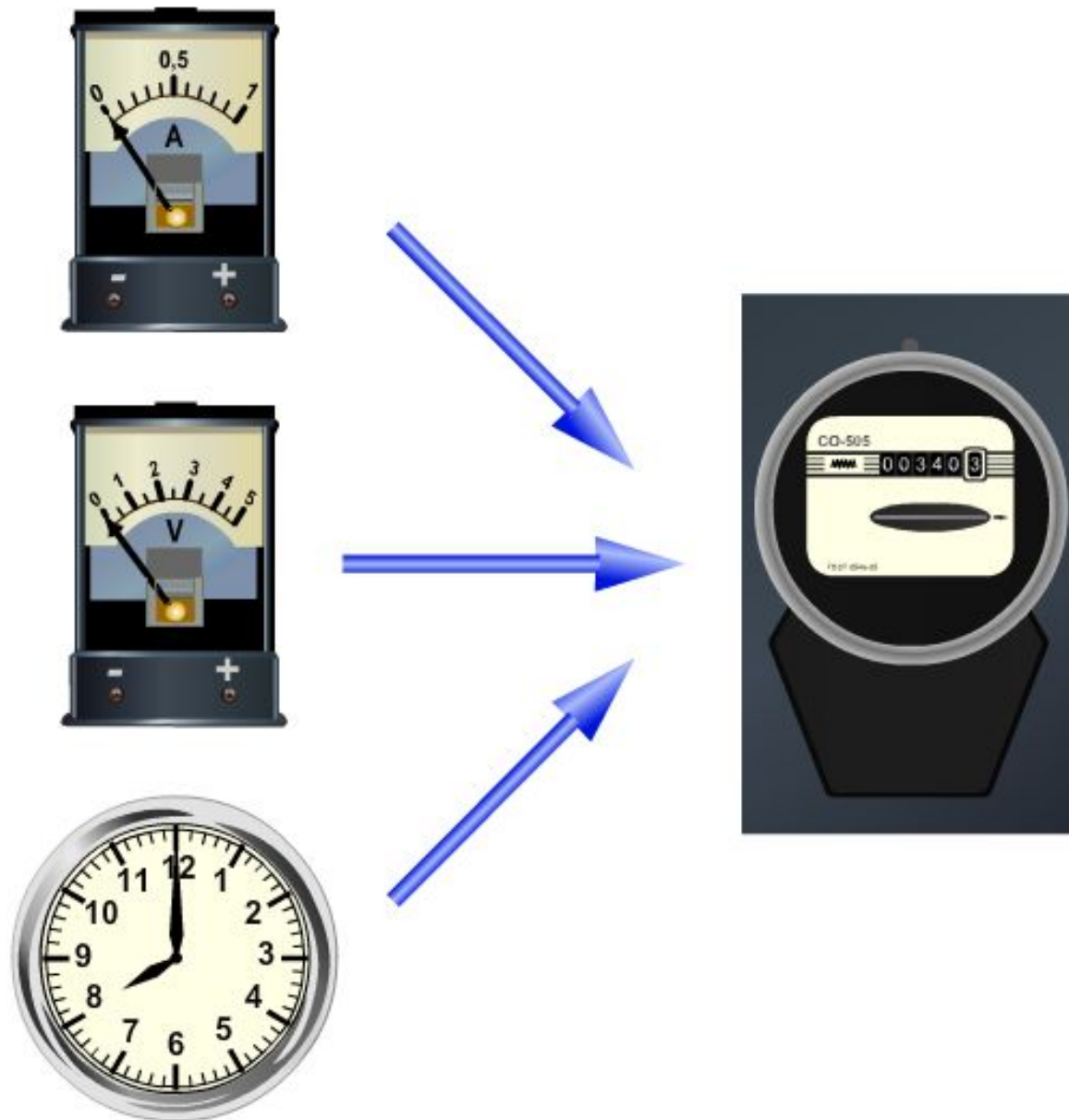


Вывод: $A \sim t$

2.



Счетчик электрической энергии



Мощность электрического тока

Мощность – работа, совершенная за единицу времени

$$P = \frac{A}{t}$$

$$A = U I t$$

$$P = U I$$

Приборы для измерения мощности:

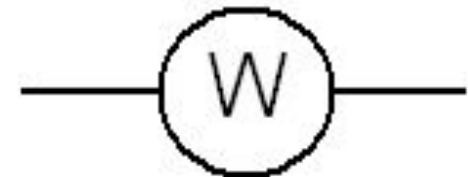


Вольтметр



Амперметр

Ваттметр



ВАТТМЕТРЫ



$$A = P \cdot t$$

Единицы работы, применяемые на практике

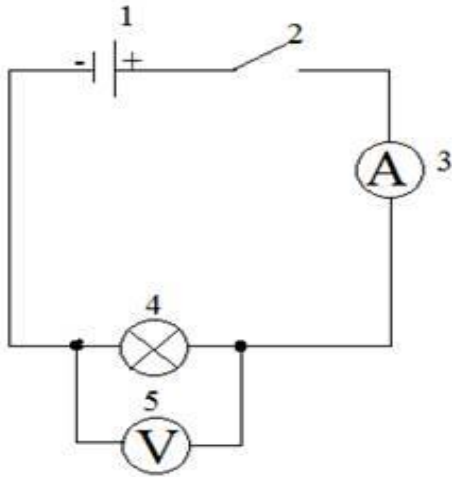
$$1 \text{ Дж} = 1 \text{ Вт} \cdot \text{с}$$

$$1 \text{ Вт} \cdot \text{ч} = 1 \text{ Вт} \cdot 3600 \text{ с} = 3600 \text{ Дж}$$

$$1 \text{ кВт} \cdot \text{ч} = 1000 \text{ Вт} \cdot 3600 \text{ с} = 3600000 \text{ Дж!}$$

Задание: определите какую работу совершает электрический ток в электрической лампочке за 2 минуты. Рассчитайте мощность тока. Показания амперметра 1,5 А, вольтметра 4 В.

1) Обозначьте в схеме амперметр и вольтметр, запишите какому номеру справа он соответствует.



1. Аккумулятор
2. Ключ
3. Амперметр
4. Электрическая лампочка
5. Вольтметр

2) Рассчитайте A и P .

Дано:

$$t = 2 \text{ мин}$$

$$I = 1,5 \text{ А}$$

$$U = 4 \text{ В}$$

$$A - ?$$

$$P - ?$$

СИ

$$120 \text{ с}$$

Решение

$$A = UI t$$

$$A = 4 \text{ В} \cdot 1,5 \text{ А} \cdot 120 \text{ с} = 720 \text{ Дж}$$

$$P = UI$$

$$P = 4 \text{ В} \cdot 1,5 \text{ А} = 6 \text{ В}$$

Ответ: 720 Дж

- Задание:** 1) Определите по паспортам электроприборов (телевизоров) мощность и ответьте: -на какой телевизор затрачивается больше электроэнергии.
- 2) Определите стоимость электроэнергии, за 3ч работы телевизоров. Тариф 4,3 рубля.

Рис.1. ЖК телевизор MYSTERY

РУКОВОДСТВО ПО ЭКСПЛУАТАЦИИ

ТЕХНИЧЕСКИЕ ХАРАКТЕРИСТИКИ

Диагональ экрана	16 дюймов
Разрешение	1366x768
Формат экрана	16:9
Системы ТВ приема	SECAM, PAL
Системы ТВ при проигрывании	PAL, NTSC
Системы звука	BG/DK/I
Декодер стереозвуча	NICAM
Напряжение питания	100-240В, 50 Гц
Потребляемая мощность	24 Вт
Класс защиты	II
Аудиовыход	2x3 Вт

Разъемы для подключения

Антенный вход	1
Аудиовходы (левый, правый)	2
Композитный видеовход	1
HDMI вход	1
YPbPr Компонентный видеовход	1
VGA вход	1
Аудиовход PC	1
USB вход	1
Разъем для подключения наушников	1

* Поставляемые на российский рынок ЖК телевизоры MYSTERY, в части наличия дефектов пикселей, соответствуют классу II по ГОСТ Р 52324-2005 - Эргономические требования к работе с визуальными дисплеями, основанными на плоских панелях.

Рис.2. Цветной телевизор ROLSEN

Технические характеристики 5

	C1450	C1409
Система цветности	SECAM, PAL, NTSC (4.43 и 3.58 с НЧ входов)	
Система звука	D/K, B/G	
Каналы приёма эфирного ТВ	МВ-1, кабельный, МВ-3, гипердиапазон, ДМВ	
Количество программируемых каналов	60	
Чувствительность канала изображения, ограниченная синхронизацией, мкВ, не хуже	40/70 (МВ/ДМВ)	
Вход антенны, Ом	75	
Кинескоп, размер видимой части экрана по диагонали, см	34	
Выход звука, Вт	2,5	
Напряжение электропитания	170-242 В (50 Гц)	
Масса телевизора, кг (брутто/нетто)	13/11	13/11
Габариты телевизора, см (ГхШхВ)	38x36x35	
Телетекст	нет	нет
Цифровой индикатор часов	нет	да
Потребляемая мощность, Вт, не более (при ~ 220 В, 50 Гц)	50	

Внимание! Некоторые характеристики могут быть изменены без предварительного уведомления.

Задание: Рассчитайте расход и стоимость электроэнергии за месяц по двухтарифному счетчику

КВИТАНЦИЯ	Получатель платежа _____ ОАО ТЭК _____					
	ФИО Иванов И.И.					
	Адрес гп.Луговой					
	<i>Тариф</i>	<i>Показания счетчика</i>		<i>Расход</i>	<i>Тариф</i>	<i>Сумма</i>
		Текущее кВт · ч	Предыдущее кВт · ч		(руб.)	(руб.)
День	44 126	43 309		2,49		
Ночь	20 549	20 197		1,24		
<i>Всего</i>						

ДОМАШНЕЕ ЗАДАНИЕ

§ 50,51.

Узнайте мощности имеющихся у вас в квартире электроприборов (телевизора и холодильника). Посчитайте, сколько часов они работают в течение 1 дня. Вычислите стоимость электроэнергии, израсходованной ими за это время.

Лист рефлексии

1. На уроке я работал(а)	активно / пассивно
2. Своей работой на уроке я	доволен (на) / не доволен(на)
3. Мое настроение	стало лучше / стало хуже
4. Материал урока мне был	понятен / не понятен
	полезен / бесполезен
	интересен / скучен
5. Домашнее задание мне	
кажется	легким / трудным
	интересно / не интересно

Информационные источники

1. Картинки на слайдах взяты из сети Интернет.
2. Инструкции телевизоров из личного архива.
3. Квитанция на электроэнергию из личного архива.