

# Электрические явления

...Ум заключается не только  
в знании, но и в умении  
прилагать знание на деле.

*Аристотель*

*Сегодня вспомним все о токах –  
Заряженных частиц потоках.  
И про источники, про схемы,  
И нагревания проблемы,  
Ученых, чьи умы и руки  
Оставили свой след в науке,  
Приборы и цепей законы,  
Кулоны, Вольты, Ватты, Омы.  
Решим, расскажем, соберем,  
Мы с пользой время проведем*

# Физический диктант

А. Запишите, какими буквами обозначаются:

1. заряд;
2. сила тока;
3. напряжение;
4. сопротивление;
5. работа электрического тока;
6. удельное сопротивление.

# Физический диктант

Б. Напишите единицу измерения физической величины:

1. заряда;
2. силы тока;
3. напряжения;
4. сопротивления.

# Физический диктант

В. Напишите формулы:

1. сопротивления проводника через  $l, S, \rho$ ;
2. закона Ома для участка цепи;
3. закона Джоуля - Ленца.

Г. Напишите с помощью каких приборов измеряют:

1. силу тока;
2. напряжение.

# Физический диктант

- А.:  $g$ ,  $I$ ,  $U$ ,  $R$ ,  $A$ ,  $\rho$
- Б.: Кл, А, В, Ом
- В.:  $R = \rho l / S$ ,  $I = U / R$ ,  $Q = I^2 R t$
- Г.: амперметр, вольтметр

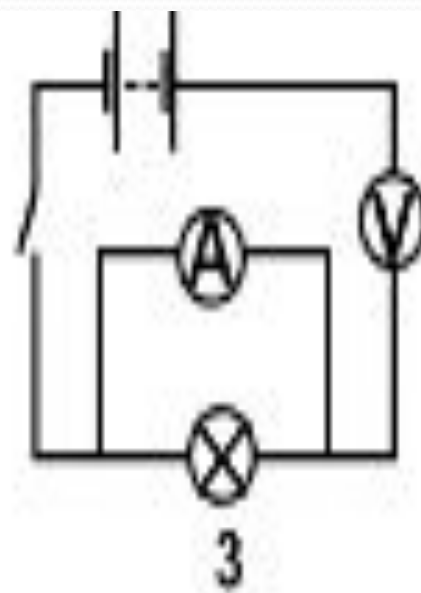
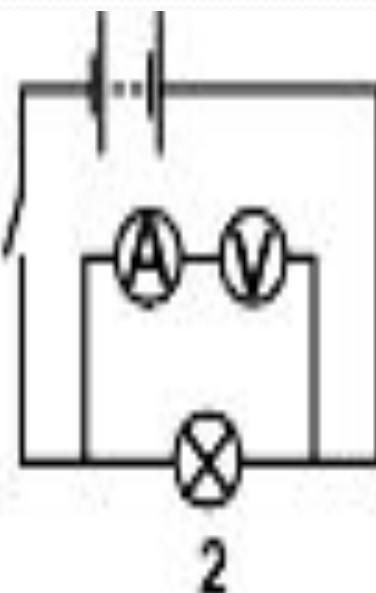
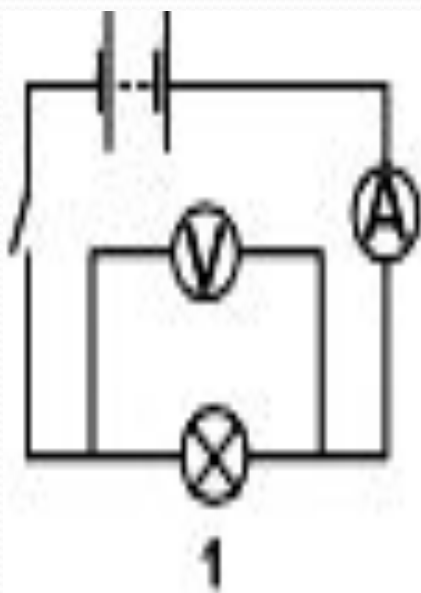
# Таблица котировок:

- «5» - 13 – 15 баллов;
- «4» - 10 – 12 баллов;
- «3» - 7 – 9 баллов;
- «2» - менее 7 баллов.

# Задачи - схемы

- На какой схеме правильно показано включение амперметра для измерения силы тока в лампочке?

● (1)

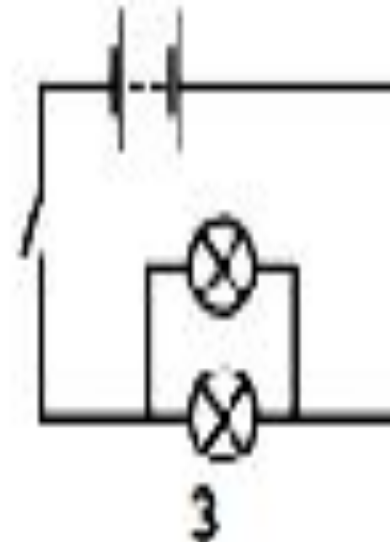
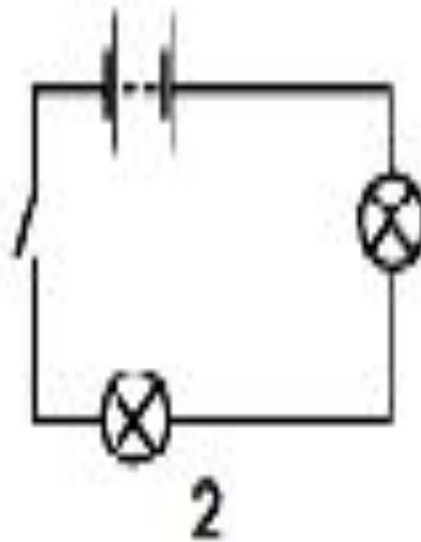
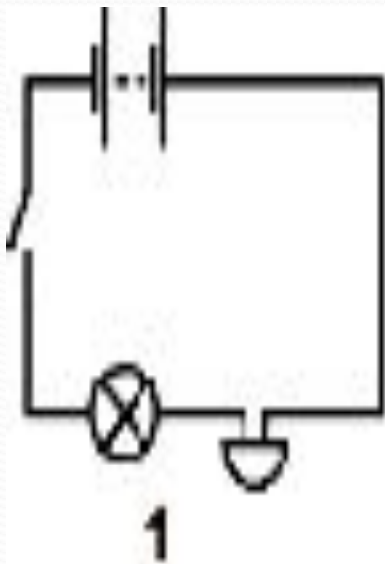




# Задачи - схемы

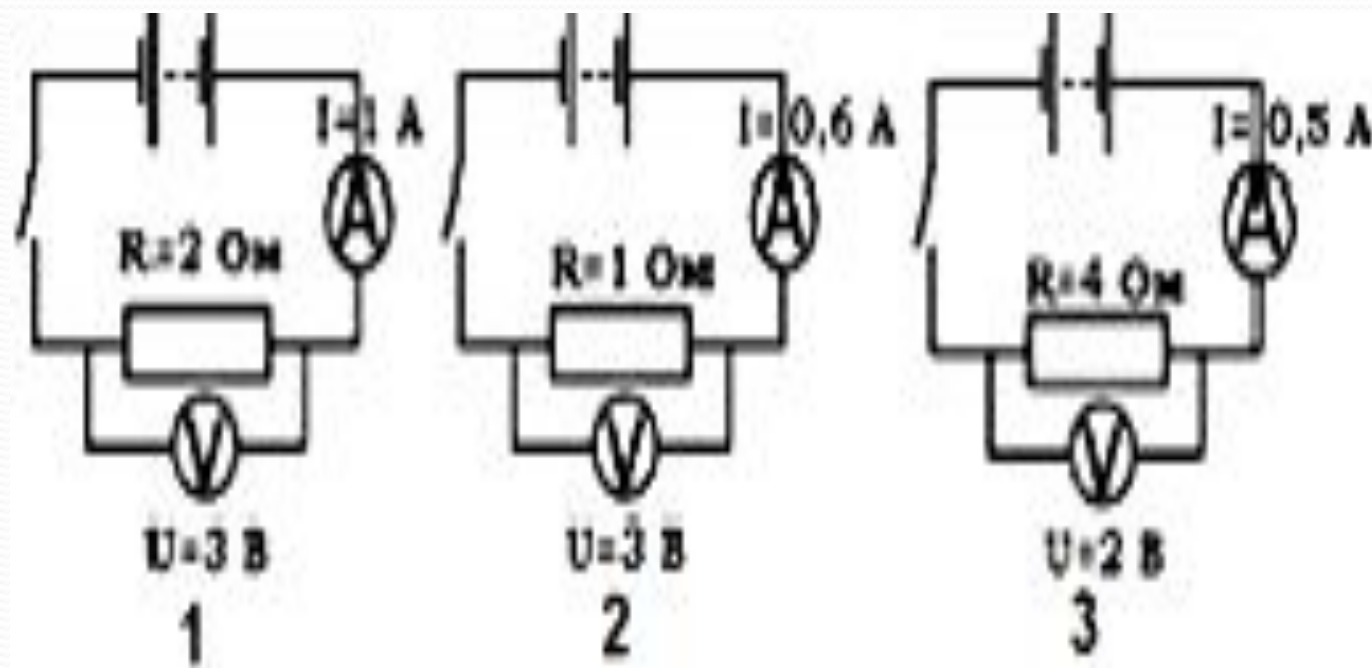
- На какой схеме показано последовательное включение лампочек?

● (2)



# Задачи - схемы

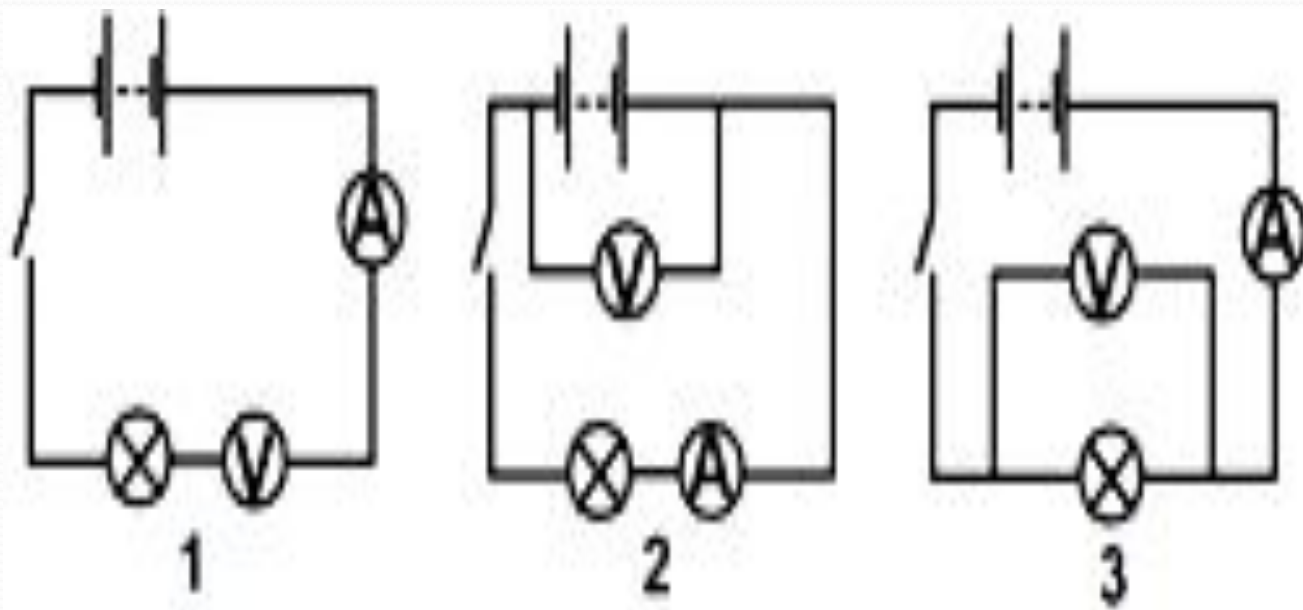
- Какой амперметр даст правильное показание при замыкании ключа?
- (3)



# Задачи - схемы

- На какой схеме правильно показано включение вольтметра для измерения напряжения на лампочке?

● (3)



# Минутка отдыха



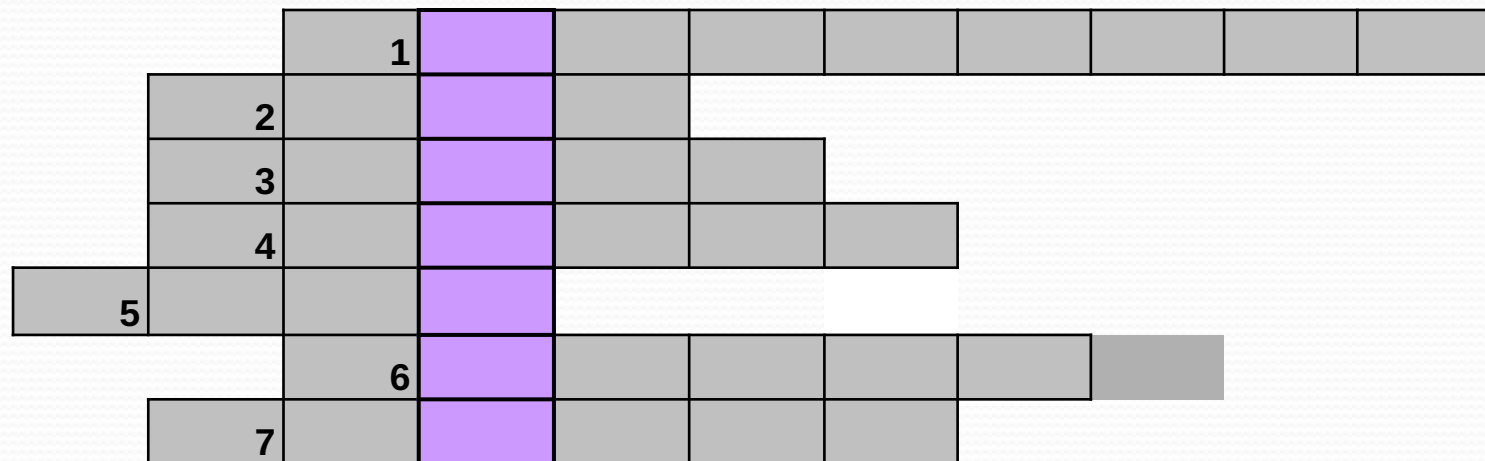
**«ЛЛЛ» - художественный тип личности,  
«ППП» - тип мыслителя.**



# «Опыт, опыт...»

- **1 группа:** Практическая работа «Выяснить зависимость силы тока от напряжения и построить график зависимости».
- **2 группа:** Практическая работа «Проверить формулу силы тока при последовательном соединении проводников».
- **3 группа:** Практическая работа «Проверить формулу напряжения при последовательном соединении проводников».

# Кроссворд по теме "Электрические явления"



1. Прибор для измерения напряжения.
2. Единица измерения мощности.
3. Единица измерения напряжения.
4. Металл, используемый в аккумуляторах.
5. Устройство для замыкания и размыкания цепи.
6. Величина, характеризующая способность тела совершать работу.
7. Единица измерения работы.

## Ответы:

	В	О	Л	Ь	Т	М	Е	Т	Р
	В	А	Т	Т					
	В	О	Л	Ь	Т				
	С	В	И	Н	Е	Ц			
К	Л	Ю	Ч						
		Э	Н	Е	Р	Г	И	Я	
	Д	Ж	О	У	Л	Ь			

# Итог урока

- Какие главные законы электричества вы знаете?
- Сформулируйте закон Ома.
- Что дает нам знание электрических законов в жизни?
- Где нам это пригодиться?



# Домашнее задание

- Повторить § 37- 53
- Подготовиться к контрольной работе
- Упр.25 (2;4)



**СПАСИБО ЗА УРОК!**