



Новогодний КВИЗ

Да начнется праздник и
битва умов!

60

1

Разминка

вопрос

• Как нужно обращаться к незамужней девушке в Италии?

- А) Донна
- Б) Мадам
- В) Синьора
- Г) Синьорита

2

Разминка

60

вопрос Что означает это
расположение приборов
по правилам этикета?

- А) Закончил трапезу
- Б) Жду следующее блюдо
- В) Очень вкусно
- Г) Можно жалобную книгу?



3

Разминка

60

вопрос

Сколько бочонков входит в стандартный набор для игры в лото?

А) 60

Б) 75

В) 90

Г) 100

4

Разминка

60

вопрос

В Кливленде, США, на бракоразводном процессе супругов Даниэльсон судья встал на сторону жены и дал ей развод "по причине утонченно-жестокого обращения мужа". Муж примерно в районе 30-й страницы делал на полях её книг короткую надпись, всякий раз **разную**. Ответьте двумя словами: что писал мистер Даниэльсон?

5

Разминка

60

вопрос

Какая страна расположена севернее экватора?

- А) Фиджи
- Б) Мадагаскар
- В) Перу
- Г) Венесуэла

Перерыв

• Ответы на вопросы тура «Разминка»

- 1) Г – синьорита
- 2) А – закончить трапезу
- 3) В – 90
- 4) Имя убийцы
- 5) Г – Венесуэла

1

I тур

60

вопрос

Герой книги одной писательницы возвращается домой из путешествия по России. В своем дневнике он пишет, что ему здорово удалось сэкономить, одной покупкой обеспечив сувенирами сразу нескольких своих знакомых.

Что он купил?

2

I тур

60

вопрос

Первый прототип этого устройства выглядел как цилиндр на вращающейся оси. А находчивые домохозяйки из Гонолулу приспособились отбивать в нем жесткое мясо осьминогов.

Что это за устройство?

3

вопрос

I тур

60

Чему
посвящена эта
обложка
журнала Time
1993 г?



4

I тур

60

вопрос

В Британии есть выражение
«мне нужно нанести визит
Уинстону Черчиллю».

Это выражение означает
желание пойти...

Куда?

5

I тур

60

вопрос

Перед вами необычный уличный указатель в Мельбурне. На нем мы скрыли название некой группы, в честь которой названа была улица.

Назовите эту группу



6

I тур

60

вопрос

предсчитано, что для убийства одного крупного млекопитающего необходимо около тысячи этих «патронов».

А кто в своей песне описал полную «обойму» таких патронов?

7

I тур

60

вопрос

Один из участников церемонии открытия чемпионата Европы по футболу в Сент-Этьене держал в руках большой пластмассовый параллелепипед.

Чем этот параллелепипед
являлся?

8

I тур

60

вопрос Секрет раствора, используемого при постройке этого сооружения, заключался в особом соединении органических и неорганических веществ, а именно риса и карбоната кальция. Тем самым получилось создать вещество, обладающее высокой механической прочностью.

О каком сооружении идет речь?

Перерыв

- Ответы на вопросы I тура

- 1) Матрешку
- 2) Стиральная машинка
- 3) Клонированию
- 4) В туалет (WC)
- 5) AC/DC
- 6) Виктор Цой
- 7) Тире
- 8) Великая Китайская стена

1

II тур

60

вопрос
Что здесь рекламируется?



2

II тур

60

вопрос
• Это выражение связано с трамваями, проезд на которых раньше был бесплатным для детей до определенного роста: у входа в трамвай была нанесена горизонтальная линия, обозначающая этот предмет.

Назовите предмет одежды, упоминающийся в этом выражении?

3

вопрос

II тур

60

- Рабочее название
какого советского
фильма -

«Контрабандисты
»?

4

II тур

60

вопрос

- Во второй части фильма один из его «сыновей» получает кличку Чайковский.

Назовите фильм!

5

II тур

60

вопрос

- Назовите коктейль, который на протяжении всего фильма пил главный герой фильма

«Большой Лебовски»

6

вопрос

II тур

60

• Какой литературный герой жил на астероиде «Б66-12»

7

II тур

60

вопрос

Знающие люди советуют путникам, оказавшимся в пустынной местности без подручных средств, перед ночлегом сложить из камней ЕЕ.

Назовите ЕЕ!

8

II тур

60

вопрос

• В Испании люди, собравшись в хорошей компании, могут сказать:

«Вниз, вверх, вперед и ...»

Каким наречием испанцы в такой ситуации заканчивают подобную речь?

Перерыв

- Ответы на вопросы II тура

- 1) BMW (автомобиль)
- 2) Кепка (метр с кепкой)
- 3) Бриллиантовая рука
- 4) Бетховен
- 5) Белый русский
- 6) Маленький принц
- 7) Стрела (чтобы не потерять направление)
- 8) Внутрь

1

вопрос

III тур

60

Назовите
человека,
которому
посвящен этот
дизайнерский
плакат



2

III тур

60

вопрос **Эксцентричный**
предприниматель Джордж
Истмен жил в огромном доме.
Музыкант, играющий на органе,
ежедневно выполнял для
Истмена функции **живого аналога**
некоего прибора.

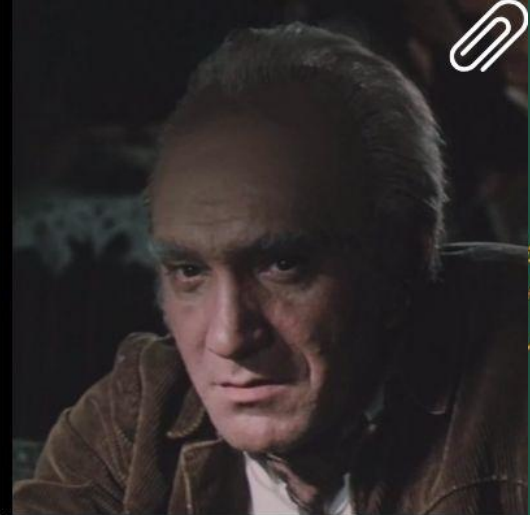
О каком приборе идет речь?

3

III тур

60

вопрос
Определите, что
объединяет
представленные
подборки
картинок?

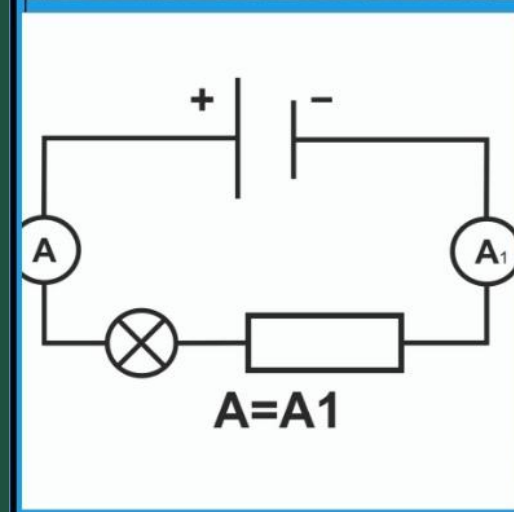
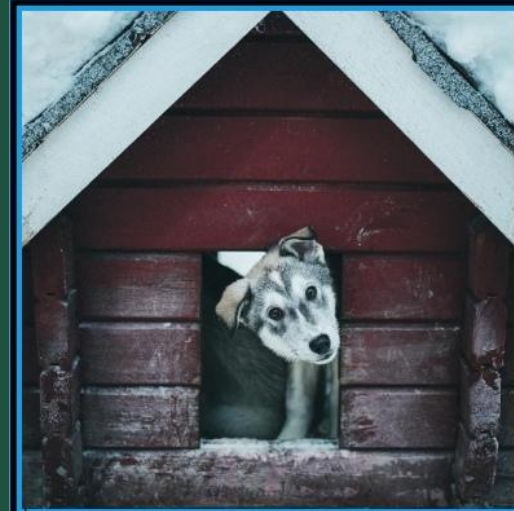


4

III тур

60

вопрос
Определите, что
объединяет
представленные
подборки
картинок?

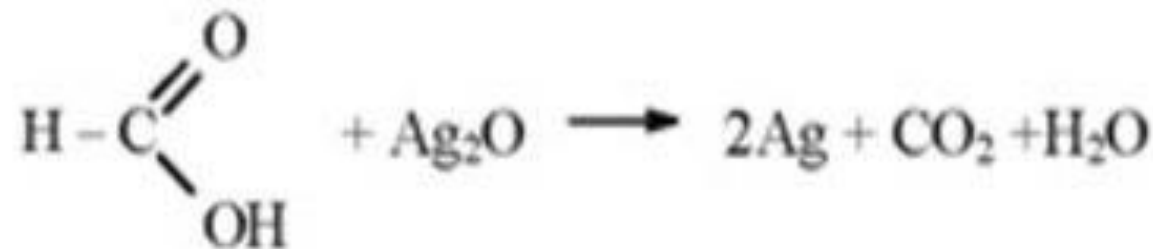


60

III тур

5

вопрос
Определите, что
объединяет
представленные
подборки
картинок?



6

III тур

60

вопрос

«Логика может привести вас из пункта А в пункт Б, а воображение ...». Куда? Попробуйте закончить знаменитое изречение Альберта Эйнштейна.

7

III тур

60

вопрос

Днем приближенного значения числа Π принято считать 22 июля.

А когда празднуется день числа Π ?

8

III тур

60

вопрос

Согласно шутке Кристофера
Морли, именно ЭТО
придумали женщины,
которых слишком часто
целовали в лоб

Перерыв

- Ответы на вопросы III тура

- 1) Мухаммед Али
- 2) Будильник
- 3) «Прозвища» советских авто
- 4) Цепь
- 5) Зеркало
- 6) Куда угодно
- 7) 14 марта
- 8) Туфли на каблуках

Битва КАПИТАНОВ

60

- 1) В каком году создан АО «НИИ «Полюс» им. М.Ф. Стельмаха»?
- 2) Что можно найти у устаревшего анекдота?
- 3) В магазине холодильников фирмы «Электролюкс» продавцов обучают незаметно подкрадываться к клиенту, рассматривающему работающий холодильник, и зажигать у него над ухом спичку. Зачем?
- 4) Самый большой океан?
- 5) Эти три звезды телеэкрана известны всем. Шатена зовут Филипп, блондина Степан. Как зовут лысого?

Перерыв

• Ответы на вопросы битвы КАПИТАНОВ

1) 1962

2) Бороду

3) Чтобы показать, как бесшумно
работает холодильник

4) Тихий

5) Хрюша