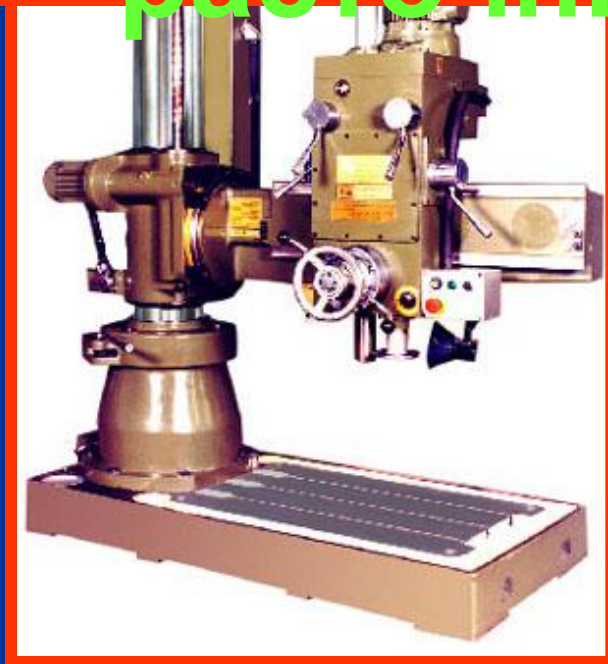




4.5. Сверлильные и расточные станки



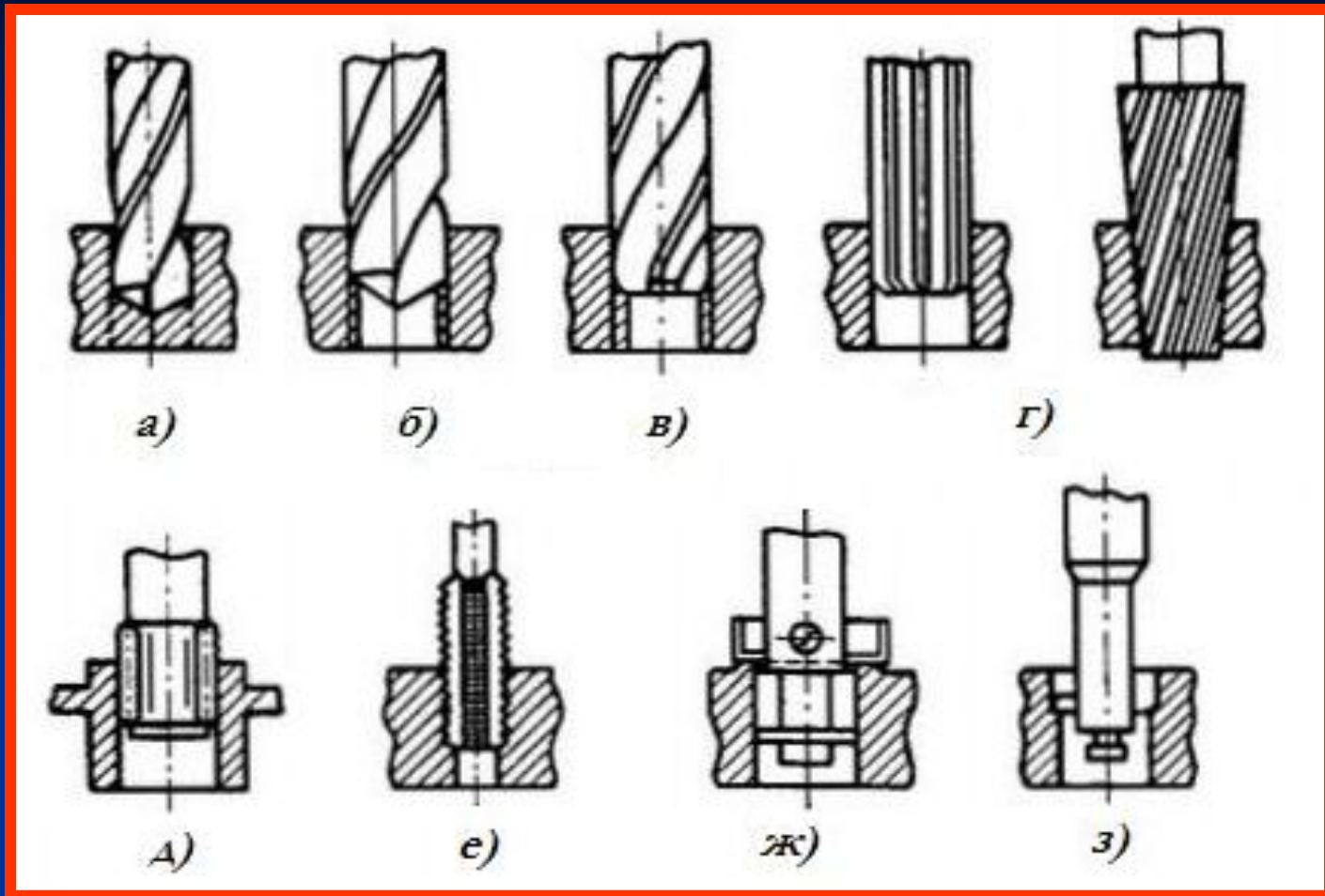
Сверлильный станок - станок для обработки отверстий в сплошном материале со снятием стружки.

*Различают следующие **типы сверлильных станков**:*

- вертикально-сверлильные;*
- горизонтально-сверлильные;*
- центровальные;*
- полуавтоматы одношпиндельные;*
- полуавтоматы многошпиндельные;*
- радиально-сверлильные;*
- сверлильные станки с ЧПУ.*

Сверлильные и расточные	2	Вертикально-сверлильные	Полуавтоматы:		Координатно-расточные	Радиально-сверлильные	Горизонтально-расточные	Алмазно-расточные	Горизонтально-сверлильные и центровальные	Разные сверлильные и расточные
			одношпиндельные	многошпиндельные						

На сверлильном станке производят различные виды обработки отверстий:



а — сверление; б — рассверливание; в — зенкерование; г — развертывание; д — калибрование; е — нарезание внутренней резьбы; ж — цекование; з — растачивание.

Применяя специальные приспособления и инструменты, на сверлильных станках можно растачивать отверстия, вырезать отверстия большого диаметра в листовом материале, притирать точные отверстия и т. д.

Сверлильные станки используют в механических, сборочных, ремонтных и инструментальных цехах машиностроительных заводов, а также в ремонтных мастерских, обслуживающих транспорт, стройки, сельское хозяйство.

На станках сверлильной группы обработка отверстий производится: сверлами, зенкерами, развертками, нарезание резьбы — метчиками.



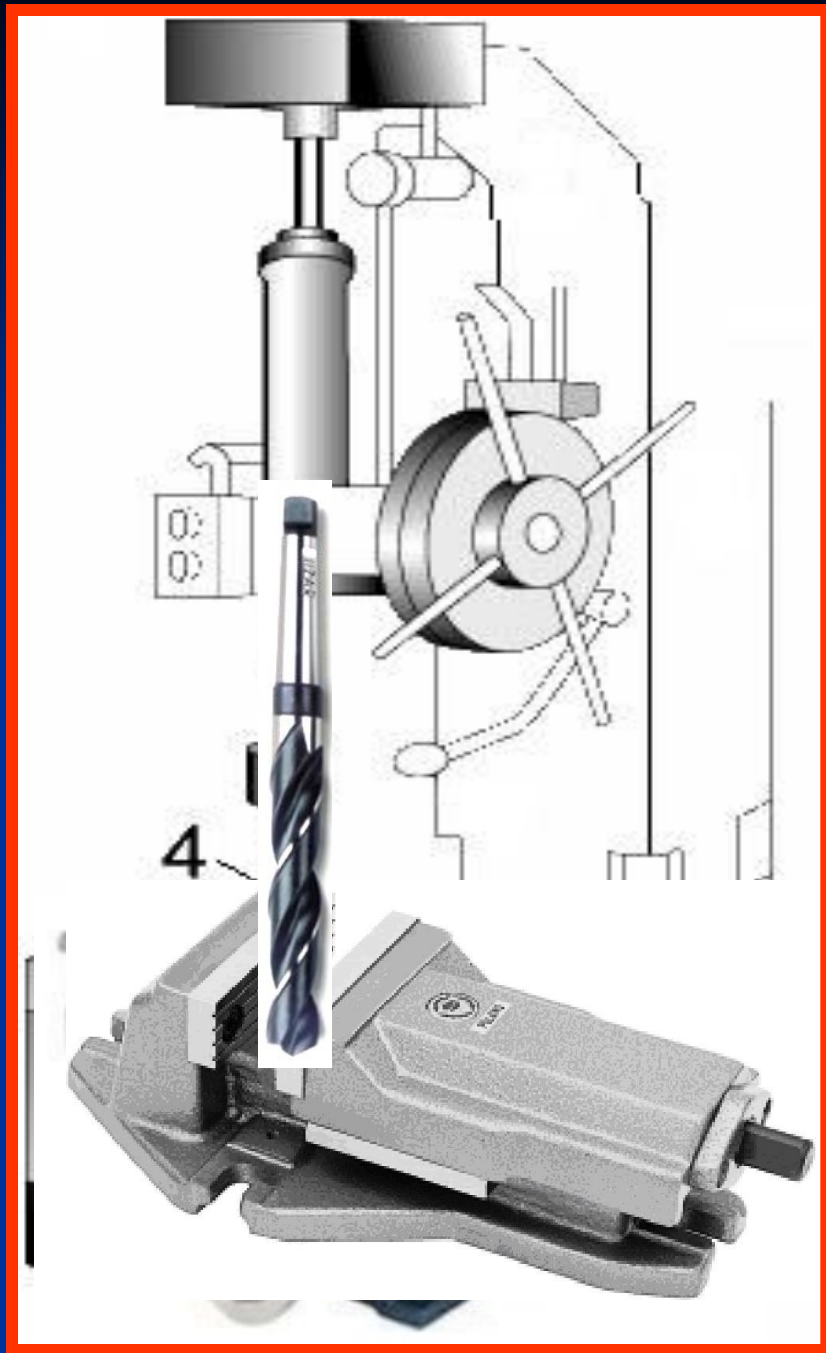
Основные характеристики сверлильных станков

- наибольший условный диаметр сверления в стали средней твердости;*
- номер конуса шпинделя;*
- вылет шпинделя;*
- наименьшие и наибольшие расстояния от торца шпинделя до стола и до фундаментной плиты.*

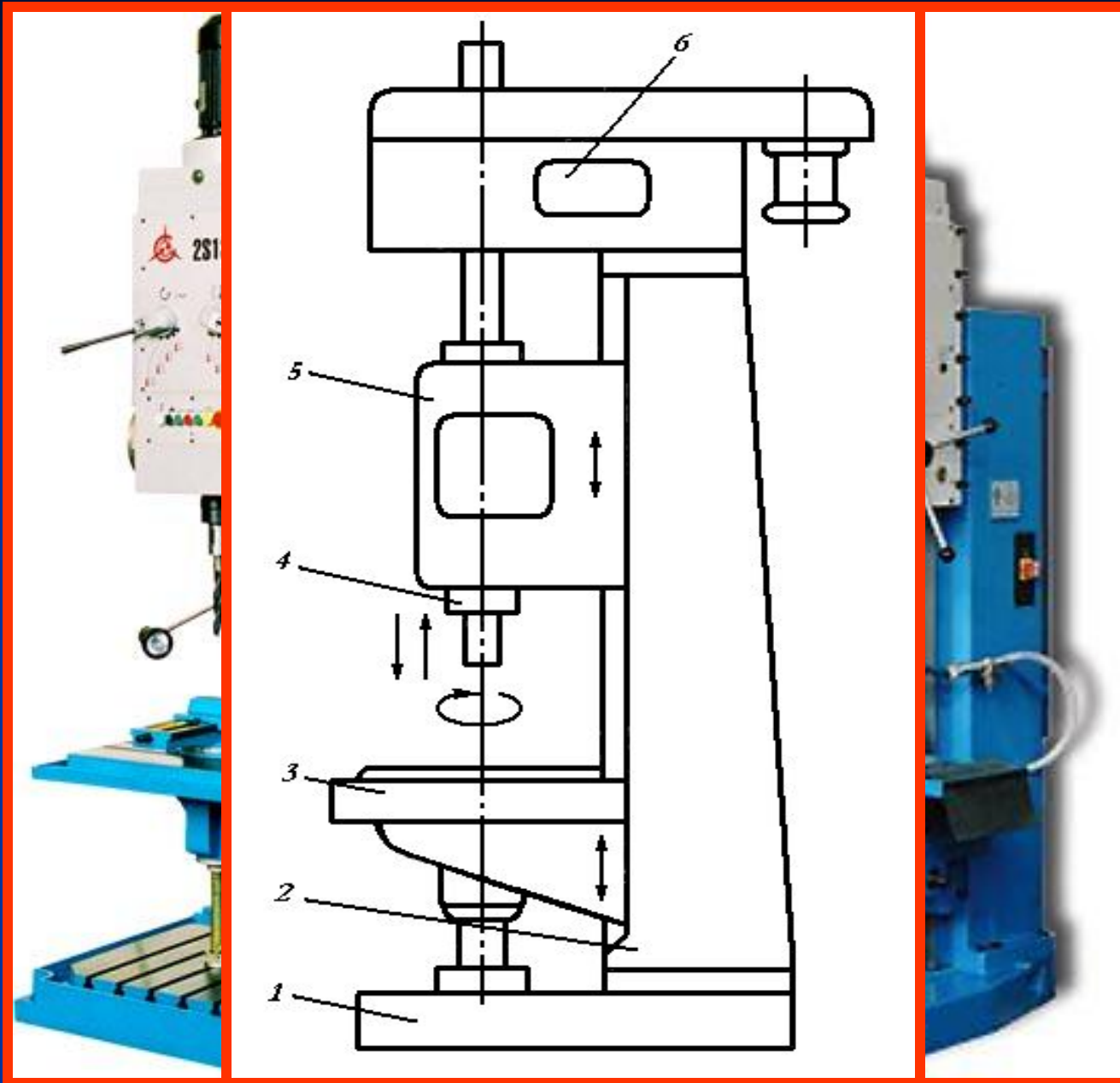
4.5.1. Движения в сверлильных станках

Главным движением сверлильного станка является вращение шпинделя с инструментом.

Движения подачи осуществляет инструмент, закрепленный в шпинделе.



4.5.2. Вертикально сверлильные станки



Основные узлы вертикально-сверлильного станка:

- 1. Основание;*
- 2. Стойка с вертикальными направляющими;*
- 3. Стол станка, на нем закрепляется заготовка;*
- 4. Шпиндель с инструментом;*
- 5. Сверлильная головка;*
- 6. В верхней горизонтальной части стойки расположена коробка скоростей.*

Движения в вертикально-сверлильных станках

Главным движением в вертикально-сверлильных станках является вращение шпинделя с закрепленным в нем инструментом.

Движение подачи в станках этого типа осуществляется вертикальным перемещением шпинделя.

Заготовку устанавливают на столе станка.



Назначение вертикально-сверлильных станков

Вертикально-сверлильный станок - наиболее распространённый тип сверлильного станка в металлообработке; используется для получения отверстий в деталях относительно небольшого размера в условиях индивидуального и мелкосерийного производства.

Инструмент (сверло, зенкер, развёртка и др.) закрепляют в вертикальном шпинделе, *деталь* - на столе станка. Совмещение осей обрабатываемого отверстия и инструмента производят перемещением детали (вспомогательные движения).

Вертикально сверлильный станок 2С132Л

Предназначен для выполнения следующих операций:

- Сверления;
- Зенкерования;
- Развёртывания;
- Нарезания резьбы в различных материалах.

Наличие **откидного стола** позволяет обрабатывать на станке **детали крупных габаритов**.

Станок может использоваться в мелкосерийном производстве, на малых предприятиях, в ремонтных мастерских.

На станке установлен механизм СС



4.5.3. Горизонтально-сверлильный станок

Горизонтально-сверлильный станок предназначен для сверления глубоких отверстий в массивных деталях.

Вотке
ых и



4.5.4. Центровальные станки



4.5.5. Полуавтоматы одношпиндельные



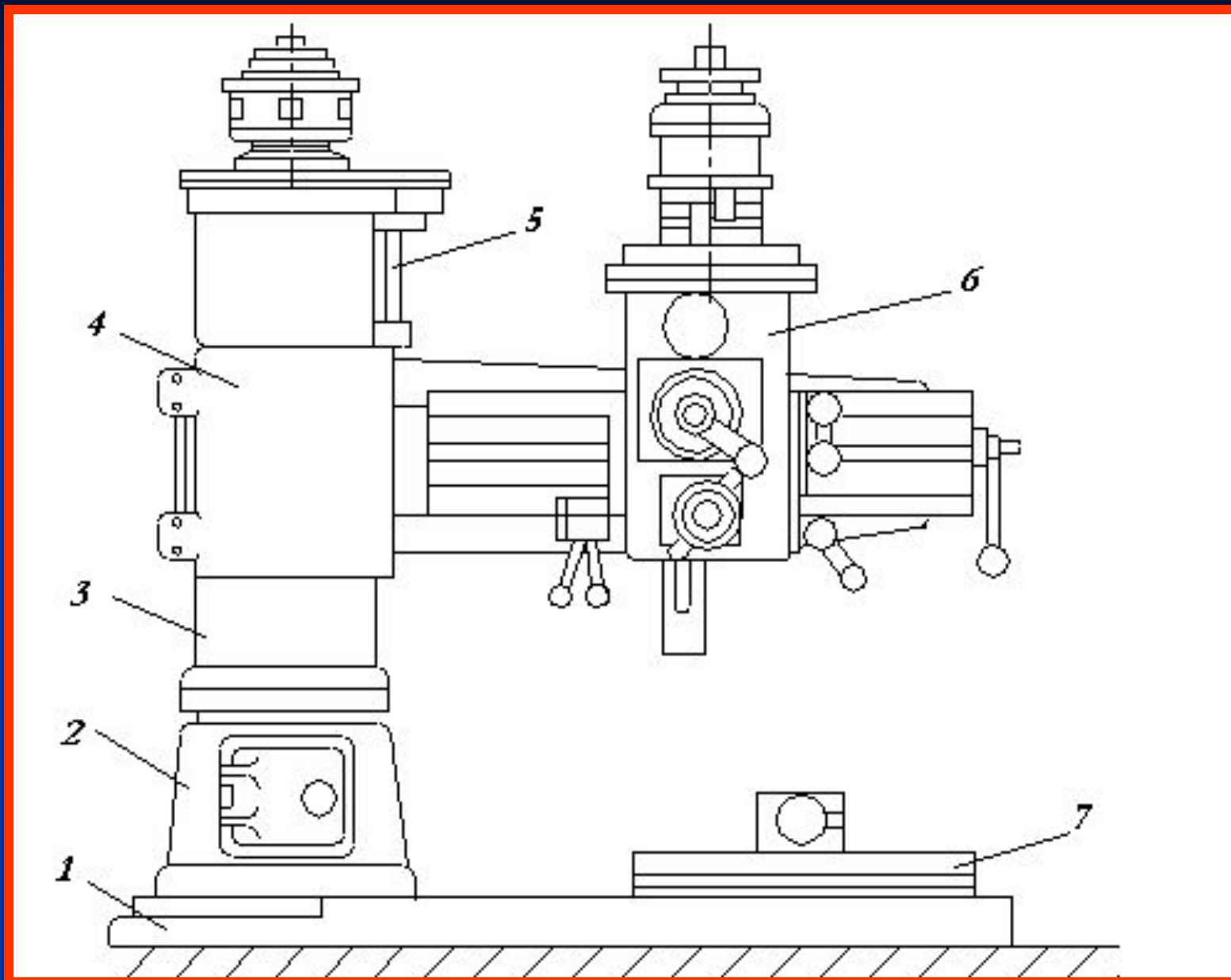
4.5.6. Многошпиндельные сверлильные станки

Для одновременного сверления нескольких отверстий применяются многошпиндельные сверлильные станки со



стоя) нескольких сверлильных станков со

4.5.7. Радиально-сверлильный станок





Основные узлы радиально-сверлильных станка:

- 1. Фундаментная плита.*
- 2. Колонна*
- 3. Гильза.*
- 4. Траверса, перемещающаяся по гильзе.*
- 5. Механизм перемещения и зажима рукава.*
- 6. Шпиндельная головка.*
- 7. Подкладки.*

Движения в радиально-сверлильных станках

Главным движением в радиально-сверлильных станках является вращение шпинделя с инструментом.

Движением подачи — осевое перемещение шпинделя вместе с пинолью (гильзой).

Вспомогательные движения:

- поворот траверсы и закрепление ее на колонне;*
- вертикальное перемещение и закрепление траверсы на нужной высоте;*
- перемещение и закрепление шпиндельной головки на траверсе;*
- переключение скоростей и подач шпинделя.*

Назначение радиально-сверлильных станков

Тяжёлые и крупногабаритные детали, а также детали с отверстиями, расположенными по дуге окружности, обрабатывают на радиально-сверлильном станке при единичном и серийном производстве.

В отличие от вертикально-сверлильных в радиально-сверлильных станках совмещение осей обрабатываемого отверстия и инструмента осуществляют перемещением шпинделя относительно неподвижной детали.

*Компоновка радиально сверлильного позволяет установить шпиндель с инструментом в **любой точке рабочей зоны** радиального станка за счет перемещения шпиндельной головки по направляющим тravepсы и поворота тravepсы вокруг колонны.*

4.5.8. Сверлильный станок с ЧПУ

1. Станок портального типа.
2. Две стойки соединяются фиксированной перекладиной.
3. Три оси оборудованы точными шариковыми винтовыми парами, которые обеспечивают плавное перемещение и высокую точность.
4. Шпиндельный вал обладает высокой жесткостью и точностью.
5. Метод смены инструмента - автоматический, зажим пружинный.



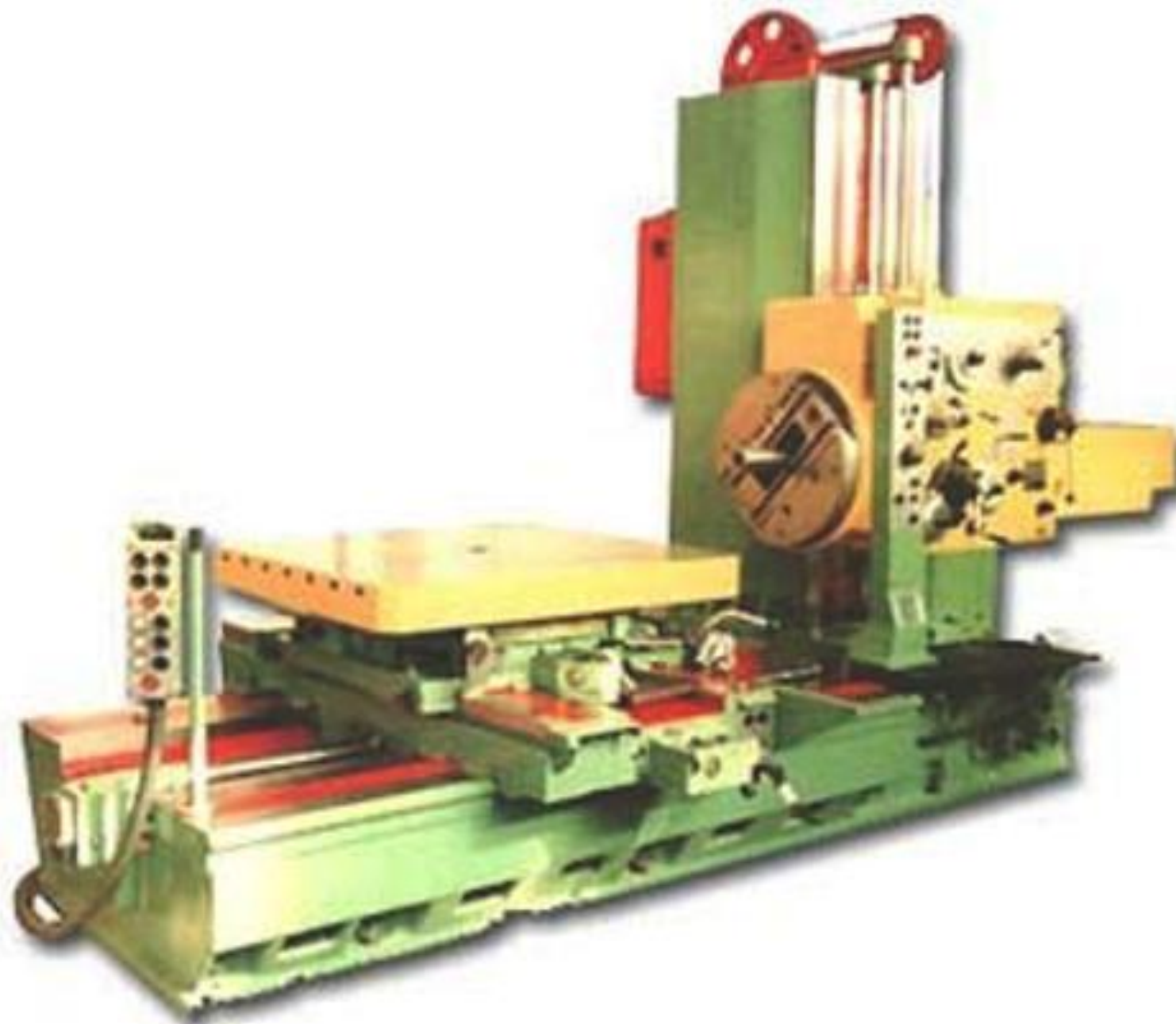
4.5.9. Сверлильно-фрезерный станок с ЧПУ



4.5.10. Многофункциональный сверлильно-фрезерный станок



*Расширяет
отверстия
плоскостями
резьбы
и сфериче*



*ления
льных
зания
йном*

4.5.12. Классификация расточных станков

В зависимости от характера операций, назначения и конструктивных особенностей расточные станки подразделяют на *универсальные и специальные*.

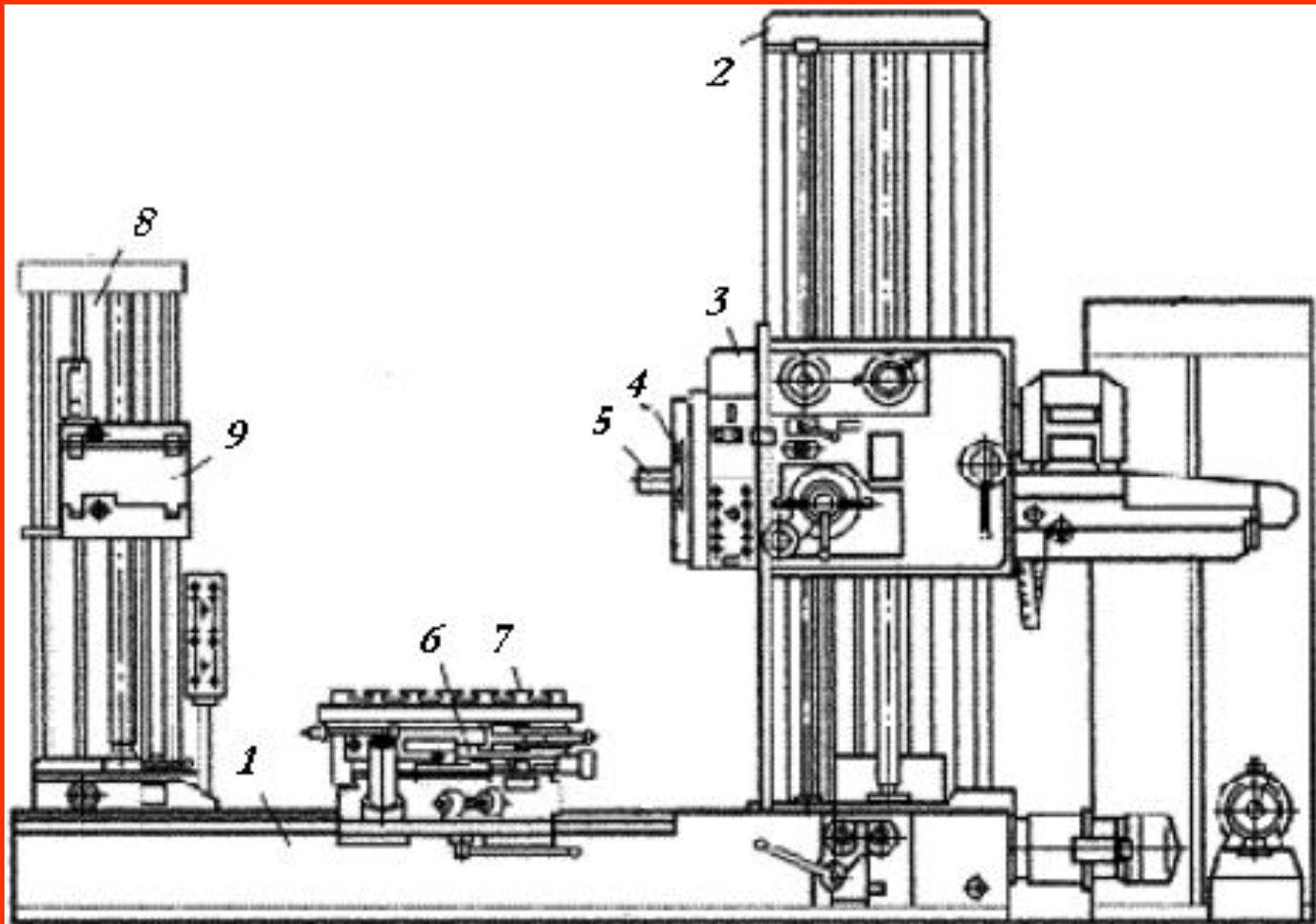
Универсальные станки делят на:

1. *горизонтально-расточные;*
2. *координатно-расточные;*
3. *алмазно-расточные.*

Для расточных станков наиболее существенными параметрами, определяющими основные данные станка, являются *диаметр расточного шпинделя и размеры поворотного стола*.

4.5.13. Горизонтально-расточной станок

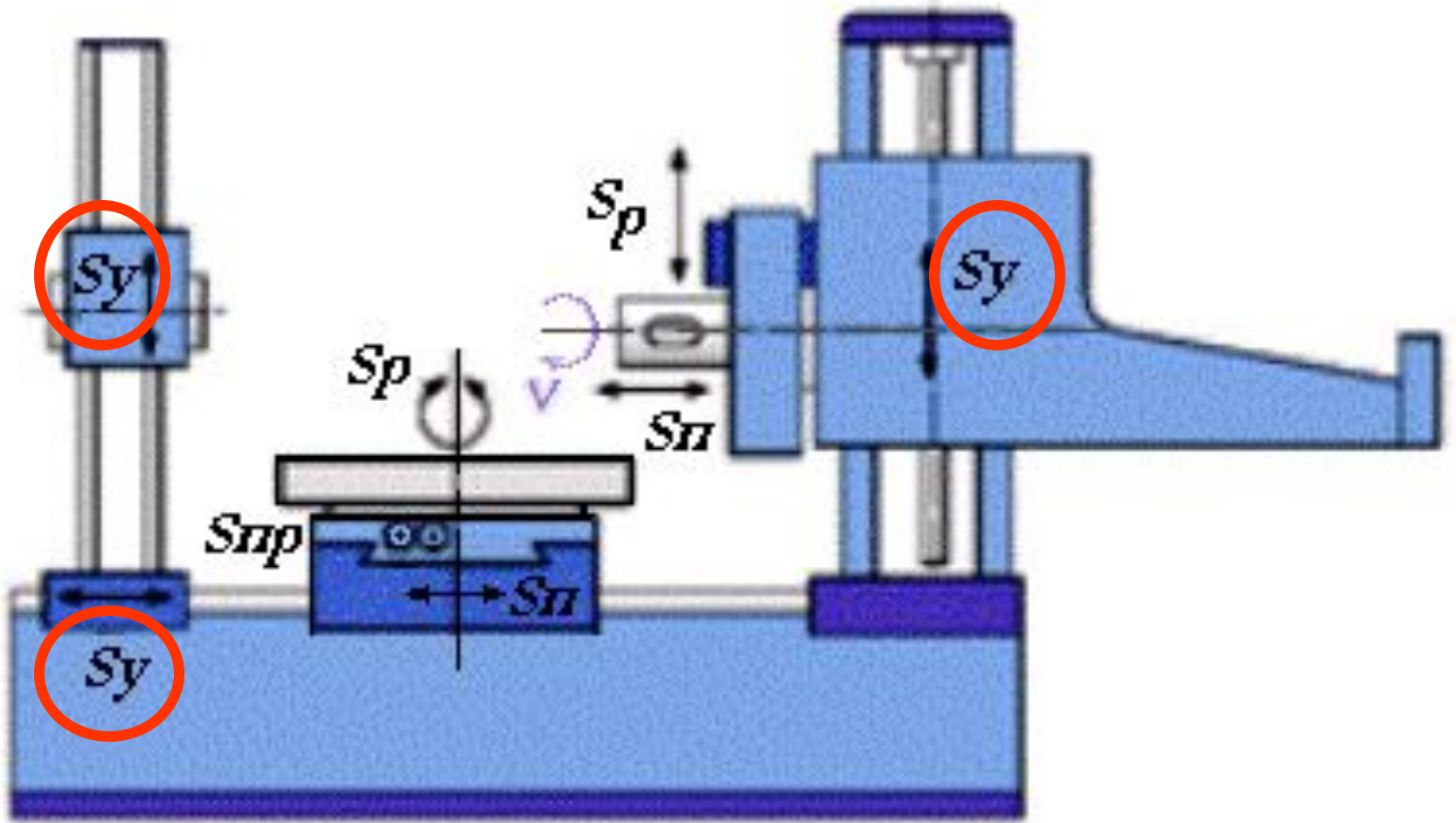
Горизонтально-расточной станок предназначен для растачивания и сверления отверстий, фрезерования и обтачивания вертикальных плоских поверхностей набором фрез или резцом, нарезания резьб и других операций при обработке заготовок корпусных деталей в мелкосерийном и серийном производстве.



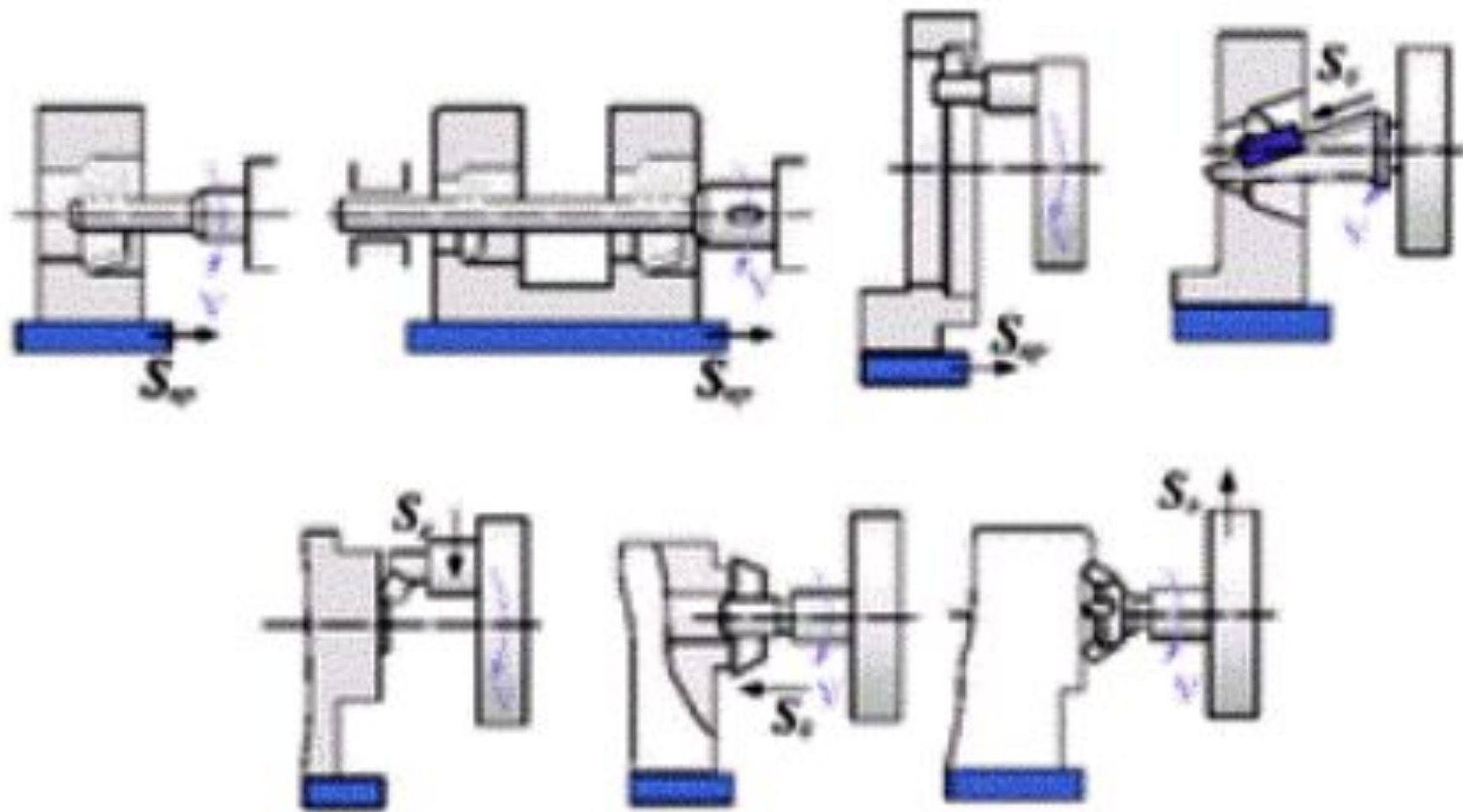
4.5.14. Основные узлы горизонтально-расточного станка

1. Станина с горизонтальными направляющими;
2. Неподвижная передняя стойка;
3. Шпиндельная бабка;
4. Планшайба с расточным резцом;
5. Горизонтальный шпиндель, смонтированный в неподвижной шпиндельной бабке, которая перемещается вверх и вниз по передней стойке. Шпиндельный узел состоит из полого шпинделя, несущего планшайбу с расточным резцом и внутреннего расточного шпинделя, перемещающегося в осевом направлении;
6. Продольный стол;
7. Поворотный стол;
8. Задняя подвижная стойка, перемещающаяся по направляющим станины;
9. Люнет

4.5.15. Движения в горизонтально-расточных станках



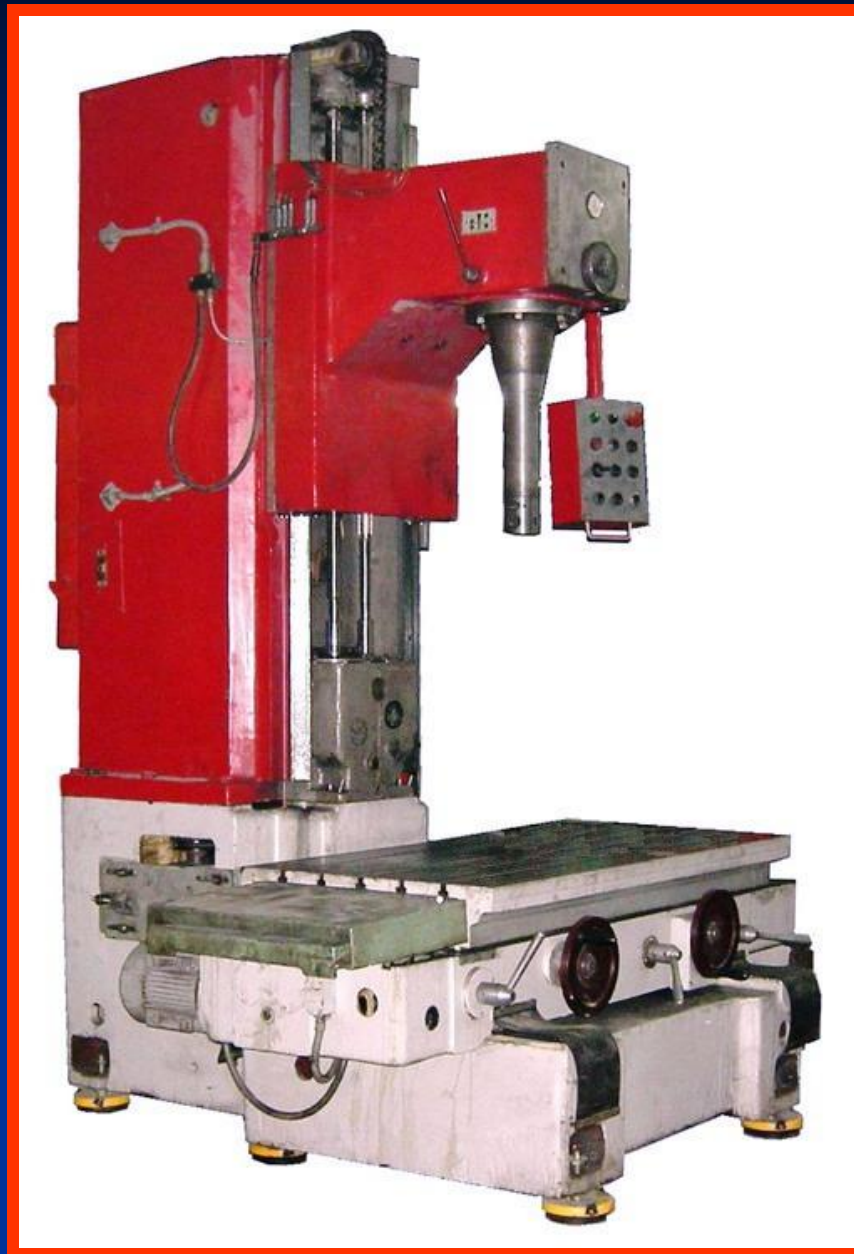
Схемы обработки заготовок на горизонтально-расточных станках:



4.5.16. Тяжелый горизонтально-расточной станок с цифровой индикацией 2E656



4.5.17. Вертикально-расточной станок

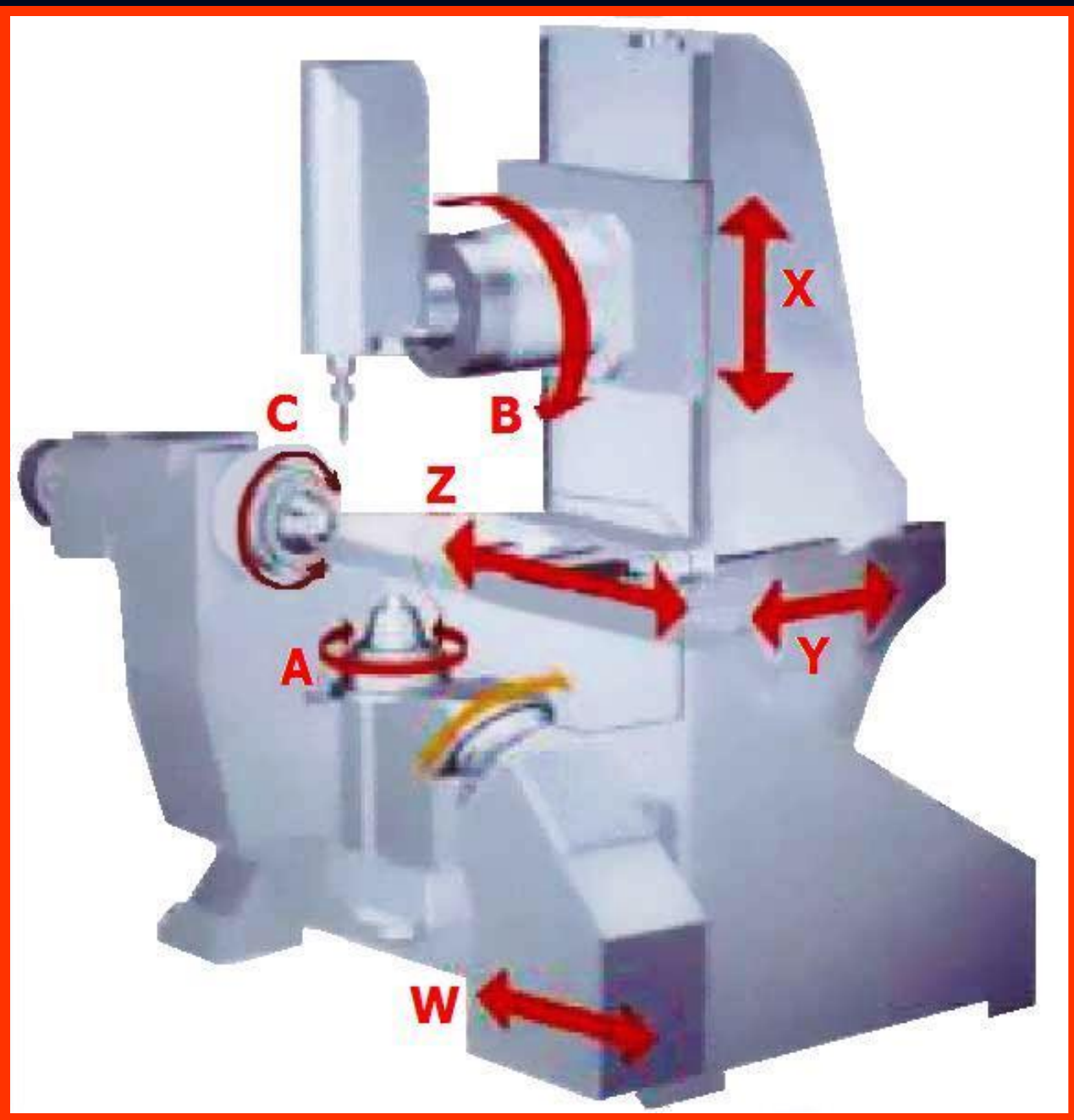


4.5.18. Горизонтально-расточные станки с ЧПУ



4.5.19. Координатно-расточный станок





Назначение и конструктивные особенности координатно-расточных станков

Координатно-расточные станки предназначены для обработки отверстий с высокой точностью взаимного расположения относительно базовых поверхностей в корпусных деталях, кондукторных плитах, штампах в единичном и мелкосерийном производстве.

На этих станках выполняют практически все операции, характерные для расточных станков.

Кроме того, на координатно-расточных станках можно производить разметочные операции.

Для точного измерения координатных перемещений станки снабжены различными механическими, оптико-механическими, индуктивными и электронными устройствами отсчета, позволяющими измерять перемещения подвижных узлов с высокой точностью — 0,003...0,005 мм. Станки снабжены универсальными поворотными столами, дающими возможность обрабатывать отверстия в полярной системе координат и наклонные отверстия.

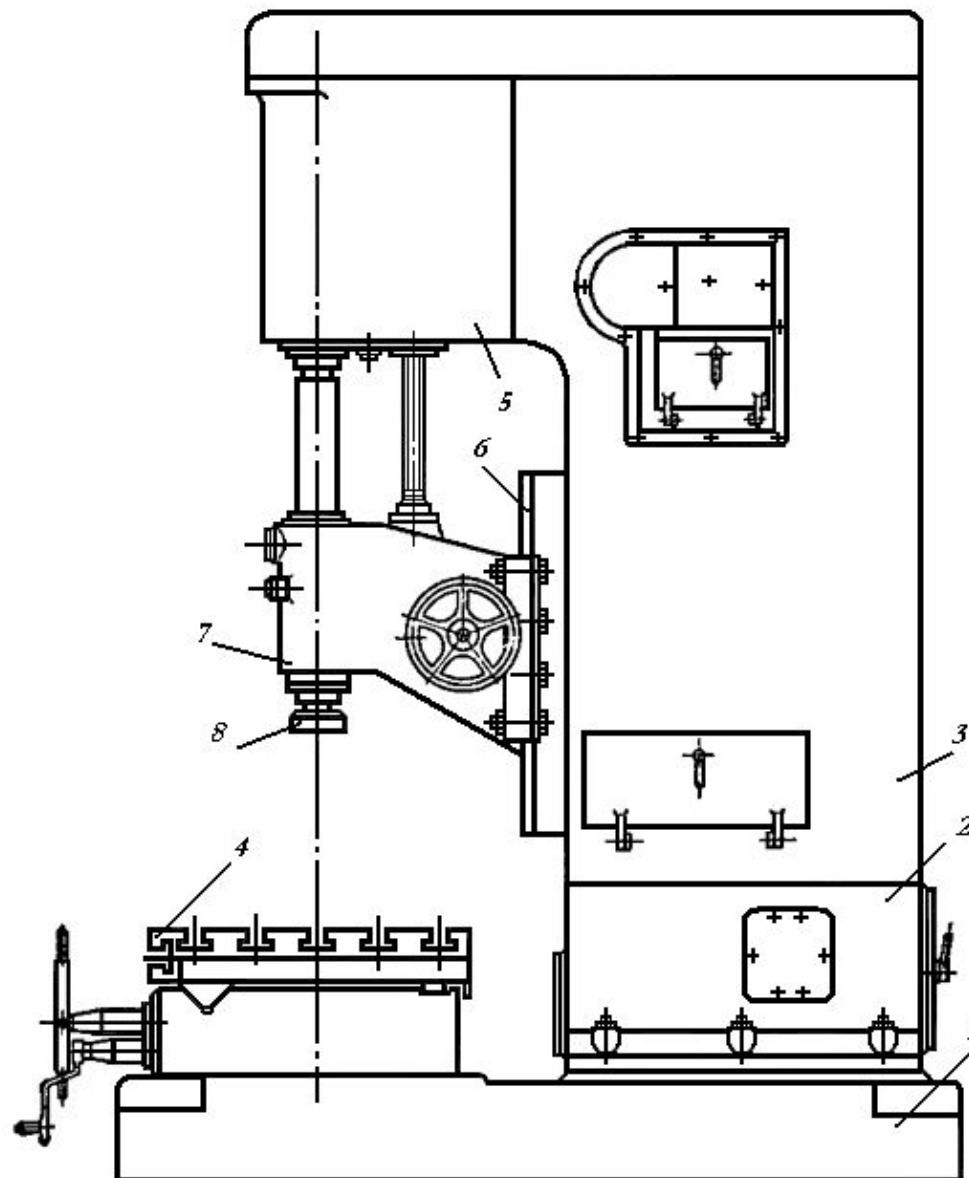
Координатно-расточные станки можно использовать как измерительные машины для **проверки размеров деталей и особо точных разметочных работ.**

Во избежание температурных влияний окружающей среды на точность работы эти станки необходимо устанавливать в **изолированных помещениях**, где поддерживается температура 20°C.

Координаты рассчитывают с помощью точных масштабных **зеркальных валиков и оптических приборов.**

Зеркальные валики представляют собой стержни из коррозионно-стойкой стали, на которых нанесены тонкие винтовые риски с точным шагом. Поверхность валика доведена до зеркального блеска. Координаты устанавливают по точным шкалам при наблюдении через специальные микроскопы. Зеркальный валик размещают на столе и перемещают вместе с ним.

4.5.20. Алмазно-расточной станок



Назначение алмазно-расточного станка

Алмазно-расточный станок, специализированный станок расточной группы, предназначенный главным образом для отделочного (тонкого) растачивания отверстий алмазным или твердосплавным вращающимся инструментом.

Возможно приспособление алмазно-расточного станка для отделочной обработки наружных цилиндрических поверхностей и плоскостей.

Одношпиндельные алмазно-расточные станки преимущественно пользуются в мелкосерийном производстве

Многошпиндельные алмазно-расточные станки полуавтоматы с подвижным столом для обработки деталей используются в крупносерийном и массовом производствах.

Основное преимущество **алмазно-расточного станка** - сочетание наивысшей (при обработке резцами) точности и чистоты обрабатываемых поверхностей с высокой производительностью. Например, на лучших современных **алмазно-расточных станках** при обработке жёстких изделий обеспечивается цилиндричность расточенных отверстий с предельной погрешностью 0,5- 1,0 мкм.



4.5.21. Вертикальные обрабатывающие центры

