

Бренды арматуры на складе

В основном присоединительная арматура подбирается и продается из наличия нашего склада. В редких случаях заказывается в производство у поставщика, когда у клиента нестандартная ситуация или индивидуальный запрос.

На нашем складе имеются 3 бренда арматуры, под любые решения:

1. **Hummel** (Германия) – имеют высокое качество сплава, основной бренд, наша компания является крупнейшим дилером бренда на территории РФ, в связи с чем имеем эксклюзивные условия сотрудничества, маржинальность приблизительно 50%.

Регулярное пополнение складской программы, наличия у поставщика как правило нет, поскольку нам производят большие отгрузки.

2. **PURMO MTB** (Финляндия) – один из первых наших партнеров, регулярное пополнения складской программы. Высокая маржинальность.

3. **Vario Term** (Польша) – имеют высокое качество сплава, большой ассортимент от производителя, под склад завозятся комплекты в готовых цветовых решениях, у завода есть возможность покраски в любой цвет за дополнительную стоимость, в наличии имеются лишь некоторые серии из всего ассортимента.

Дизайн вентилей Hummel дизайн серии Designtechnik



Цвета: белый, хром, матовый хром, матовый никель

Вентили высокого качества имеют качественное покрытие гальваники и минимальный размер. Не подлежат окрашиванию.

Примеры арматуры для бокового подключения Hummel дизайн-

Диаметр подключения 1/2НРх3/4НР



Угловой термостатический и угловой запорный вентили, для подключения из стены.
Используется с термоголовкой.



Осевой термостатический и угловой запорный вентили, для подключения из стены.
Используется с термоголовкой.

Примеры арматуры для бокового подключения **Hummel** дизайн-серии

На сайте представлена дизайнерская серия арматуры - Hummel Designtechnik.

С одной стороны установлена гайка (американка) с внутренней резьбой на $\frac{3}{4}$ " , в неё может устанавливаться переходник с $\frac{3}{4}$ на $\frac{1}{2}$, который идёт в комплекте. Такой переходник будет актуальным при установке арматуры в приборы с разъёмом $\frac{1}{2}$ ". В случае, если внутренняя резьба на приборе $\frac{3}{4}$, то в неё можно установить соединительную муфту $\frac{3}{4}$ / $\frac{1}{2}$.

С другой стороны арматуры имеется внешняя резьба на $\frac{3}{4}$ ". Она предназначена **только для установки двух типов быстрозажимных соединений (евроконус):**

- для труб из нержавеющей стали диаметром 15 мм;
- для полимерных и многослойных труб 16мм



**Вентиль запорный угловой Hummel
Designtechnik $\frac{3}{4}$ НРx $\frac{1}{2}$ НР, белый
(2456853590)**

К трубе

К радиатору



Соединительная муфта $\frac{3}{4}$ / $\frac{1}{2}$



для полимерных и многослойных труб (евроконус)



для труб из нержавеющей стали диаметром 15 мм

Дополнительные элементы соединения могут иметь более эстетический вид – дизайн серии.

Набор Воздухоотводчик,
заглушка с декоративными
колпачками



Воздухоотводчик
кнопочный
и заглушка дизайн



Декоративная розетка-крышка
двойная



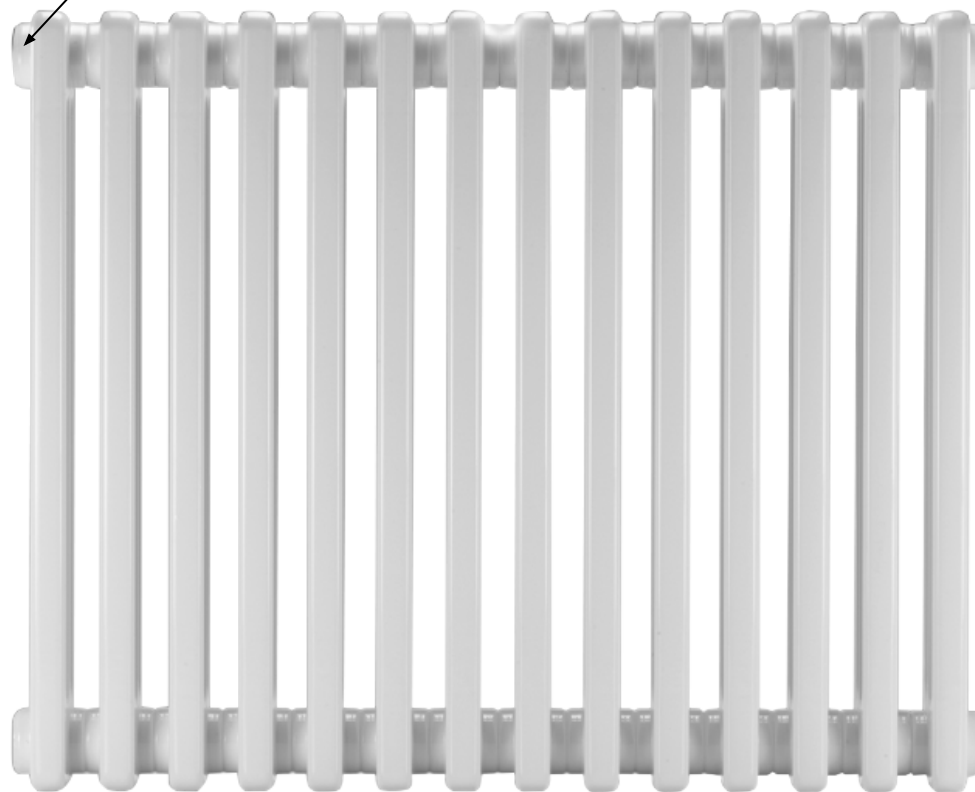
Декоративная розетка-крышка
одиначная





Коллектор на 3/4

Стальная труба



Стоит обратить внимание на то, что данный вид арматуры невозможен для соединения с обыкновенными стальными трубами стояка.

Необходимо уточнить у клиента, какие виды труб будут использоваться для боковой подводки.

Дизайн узлов **Hummel** дизайн серии Designtechnik



Цвета: белый, хром, матовый хром, матовый никель

Вентили высокого качества имеют качественное покрытие гальваники. При угловом исполнении термоклапан всегда направлен влево.

Не подлежат окрашиванию.

Дизайн никелированных вентилях бокового подключения Hummel



Обычные вентиля, покрыты никелем, что дает возможность покраски в порошковое покрытие в нашем покрасочном цеху.

Диаметр подключения $\frac{3}{4}$ на оба конца. На трубу выходит внутренняя резьба, что подходит для металлических труб стояка.

Исполнены в прямом и угловом виде.



Дизайн никелированных вентилей бокового подключения **Hummel**



[Вентиль запорный Hummel угловой 3/4", белый RAL9016 \(2905340001-R9016\)](#)

4 010 руб.

[В корзину](#)



[Вентиль запорный Hummel прямой 3/4", черный матовый RAL9005 \(2915340001-R9005\)](#)

4 010 руб.

[В корзину](#)



[Вентиль запорный Hummel угловой 3/4", черный матовый RAL9005 \(2905340001-R9005\)](#)

4 010 руб.

[В корзину](#)



[Вентиль термостатический Hummel угловой 3/4", белый RAL9016 \(2904340001-R9016\)](#)

4 200 руб.

[В корзину](#)



[Вентиль термостатический Hummel прямой 3/4", белый RAL9016 \(2914340001-R9016\)](#)

4 200 руб.

[В корзину](#)



[Вентиль термостатический Hummel угловой 3/4", черный матовый RAL9005 \(2904340001-R9005\)](#)

4 200 руб.

[В корзину](#)

Часть из остатков мы уже покрасили в популярные стандартные цвета белый и черный (матовые) и положили на склад отдельной позицией, что бы уменьшить цикл сделки продаж радиаторов в стандартных цветах. Обратите внимание на название, где прописан уже готовый цвет.

Дизайн никелированных узлов Hummel



Представлены и обычные никелированные термостатические узлы, с возможностью покраски в порошковое покрытие в нашем покрасочном цеху.

При угловом исполнении термоклапан располагается всегда слева, однако на его работу это ни как не влияет. Термоклапан у узлов Hummel может располагаться как на подаче так и на обратной.

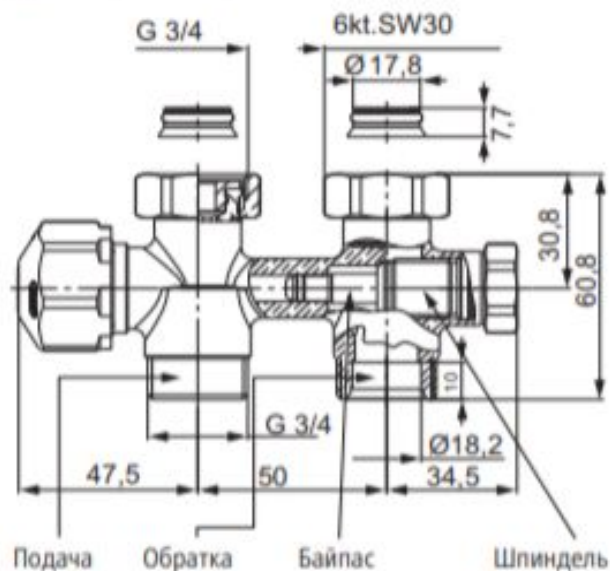
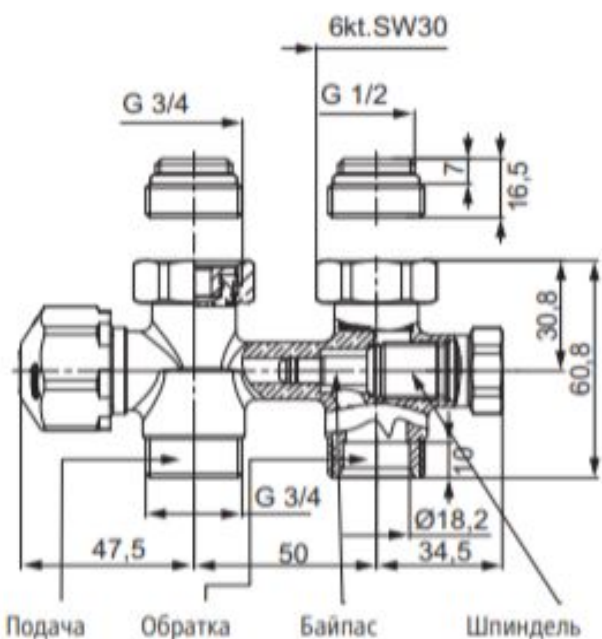
В базе узлы имеют встроенный байпас. При продаже клиент может столкнуться с проблемой открытия неверного шпинделя, что приведет к открытию байпаса, а не запорного механизма, вследствие чего прибор не будет греться, об этом нужно заранее сообщать клиенту или его монтажнику.



ТВблок прямой, запорный, для одно-, двухтрубных систем, с плоским уплотнением



- // с настраиваемым термоклапаном и защитным колпачком
- // для термоголовок с присоединительной резьбой М 30 х 1,5 мм
- // с боковой регулировкой байпаса
- // с боковым запиранием шпинделя
- // накидная гайка G 3/4
- // межосевое расстояние 50 мм
- // никелированная латунь
- // установка при любом направлении потока
- // евроконус-совместимый



Исполнение	Артикул
с 2 конусными вставками	2 219 3436 01
с 2 ниппелями G 1/2 х G 3/4	2 219 3435 01
с 2 конусными вставками хром	2 219 3436 02
с 2 конусными вставками белый	2 219 3436 90
с 2 ниппелями G 1/2 х G 3/4 хром	2 219 3435 02
с 2 ниппелями G 1/2 х G 3/4 белый	2 219 3435 90

Технические данные

Рабочая температура:	до 90 °С
Рабочее давление:	10 бар

Материал

Корпус / Накидн. гайка:	никелированная латунь
Уплотнение:	EPDM / тефлон
Ниппель:	полированная латунь
Конусные вставки:	РА

Дизайн узлов Hummel Quadro



Представлены в цветах: белый и хром. **Не подлежат покраске.**
Поставляется полным комплектом: узел термостатический +
термостатическая головка + декоративная крышка.



Данный узел универсальный, имеет 2 заглушки, которые возможно перекрутить с одного места в другое, что позволяет делать узел как в угловом исполнении, так и в прямом.

Так же имеется возможно поменять местами запорный механизм и термостатический клапан по желанию клиента, например если он хочет выставить направление термоголовки вправо или влево, или под его вывод труб, если у него подача воды в прибор отопления выведены с другой стороны.



Не подлежит к покраске, так как в комплекте имеет пластиковую накладку и термоголовку, покрытые гальванической покраской.

Дизайн арматуры PURMO МТВ



Арматура бренда PURMO представлена с обычном никелированном виде, что дает возможность покраски в порошковое покрытие.

Данные вентили имеют диаметр подключения 1/2 дюйма, с внутренней резьбой на трубы, что подходит для металлических труб стояка.



А так же обычные запорные узлы, в никелированном виде, что так же дает возможность покраски в порошковое покрытие.

Не комплектуются термоклапаном, устанавливаются к приборам со встроенным термоклапаном.





MTB 132 - ventиль запорный прямой Rurgo 1/2" (с американкой), черный матовый

2 960 руб.

[В корзину](#)



MTB 133 - ventиль запорный угловой Rurgo 1/2" (с американкой), черный матовый

2 960 руб.

[В корзину](#)



MTB 130 - ventиль термостатический прямой Rurgo 1/2" (с американкой), белый

3 520 руб.

[В корзину](#)



MTB 131 - ventиль термостатический угловой Rurgo 1/2" (с американкой), белый

3 520 руб.

[В корзину](#)



MTB 130 - ventиль термостатический прямой Rurgo 1/2" (с американкой), черный матовый

3 520 руб.

[В корзину](#)



MTB 131 - ventиль термостатический угловой Rurgo 1/2" (с американкой), черный матовый

3 520 руб.

[В корзину](#)

Часть из остатков мы уже покрасили в популярные стандартные цвета белый и черный (матовые) и положили на склад отдельной позицией, что бы уменьшить цикл сделки продаж радиаторов в стандартных цветах. Обратите внимание на название, где прописан уже готовый цвет.



MTB 128 - узел нижний запорный угловой Rurgo 1/2"x3/4", белый

3 740 руб.

[В корзину](#)



MTB 127 - узел нижний запорный прямой Rurgo 1/2"x3/4", черный матовый

3 740 руб.

[В корзину](#)



MTB 128 - узел нижний запорный угловой Rurgo 1/2"x3/4", черный матовый

3 740 руб.

[В корзину](#)

Дизайн вентилей бокового подключения **Vario Term**



Бренд Vario Term представляет дизайнерскую арматуру из высокого качественного сплава. Большой ассортимент серий и моделей позволяет подобрать решение под каждый запрос.

На нашем складе представлены следующие серии:

Vario Term Royal

Комплекты вентилей диаметром подключения $\frac{1}{2}$ дюйма + термостатическая головка в цвет вентилей.

В наличии имеются в цветах: хром, черный матовый, черный структурный, никель шлифованный, белый.

В прямом и угловом исполнении.

Не подлежат окрашиванию в нашем цеху, только с завода производителя!

Vario Term Swing

Комплект регулируемых вентилях, диаметром подключения ½ дюйма без термоголовки.

В качестве регулировки мощности выступает регулировочный клапан ручного управления. Прокручивая «барашик» движется внутренняя футорка, перекрывая проходной канал в определенном положении фиксировано, без адаптивной подстройки.

В наличии имеются в цветах: белый, чёрный матовый, хром, никель шлифованный.

В прямом и угловом исполнении.

Не подлежат окрашиванию в нашем цеху, только с завода производителя!





Vario Term Axi Eleganckie

Термостатический комплект осевых вентилях диаметром подключения ½ дюйма с термоголовкой в комплекте.

Расположение термоклапана на смещенной оси позволяет направить термоголовку параллельно подключению, не выступая за габариты радиатора.

В наличии имеются в цветах: белый, черный матовый, черный структурный, песочный структурный.



Не подлежат окрашиванию в нашем цеху, только с завода производителя!

Vario Term Twins правый/левый



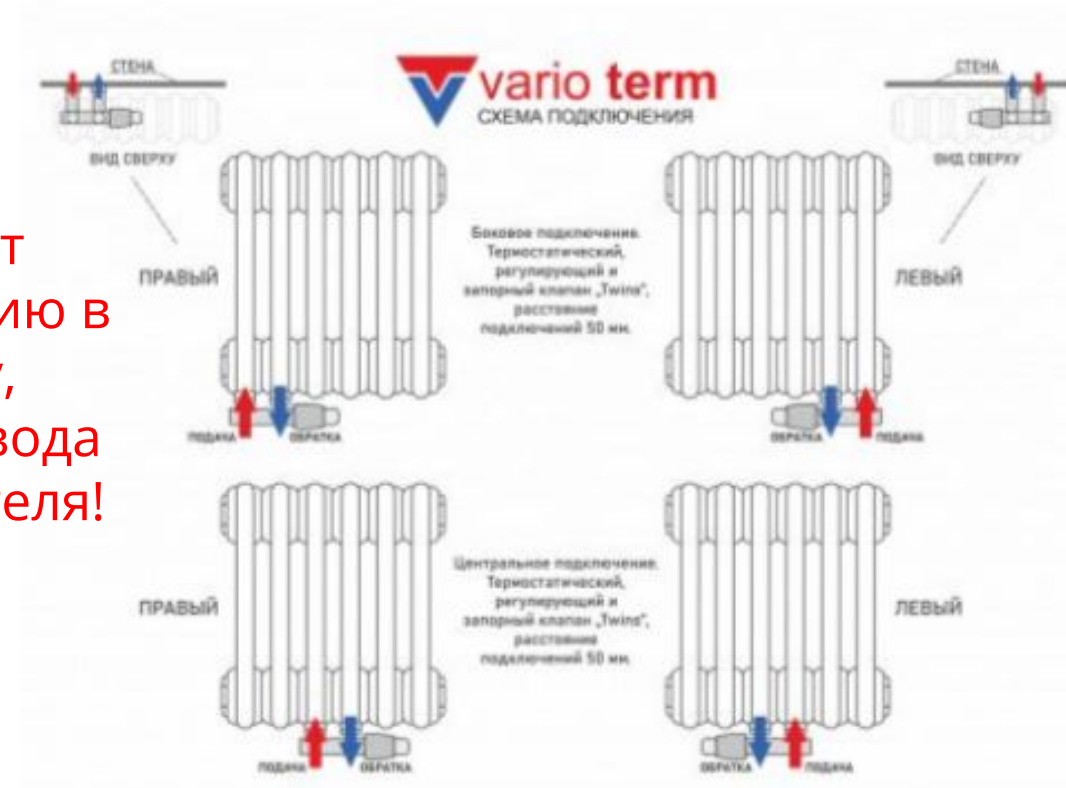
Термостатический узел в комплекте с термоголовкой в цвет арматуры. Техническая особенность узлов серии Twins заключается в расположении термостатического клапана на правой оси или левой. **Сам термоклапан должен располагаться только со стороны оттока (обратки)!**

Только в угловом исполнении.

В наличии представлены в цветах: хром, черный матовый, черный структурный, никель шлифованный, белый.



Не подлежат окрашиванию в нашем цеху, только с завода производителя!



Vario Term Twins регулирующий левый/правый

Аналогично вентилям серии Swing в качестве регулировки мощности выступает регулировочный клапан ручного управления. Прокручивая «барашик» двигается внутренняя футорка, перекрывая проходной канал в определенном положении фиксировано, без адаптивной подстройки.

Клапан должен располагаться со стороны оттока (обратки)!

В наличии имеются в цветах: белый матовый, черный матовый, хром.



Не подлежат окрашиванию в нашем цеху, только с завода производителя!

Vario Term Unico левый/правый

Узел предназначен для подключения дополнительно электронагревателя к радиатору с вертикальными коллекторами. В комплекте погружная трубка, термоголовка. Термоклапан должен располагаться со стороны оттока (обратки) теплоносителя. В наличии имеются в цветах: белый, черный структурный, никель шлифованный.



Не подлежат окрашиванию в нашем цеху, только с завода производителя!



Покраска арматуры



Арматуру можно окрашивать в цвета RAL и в спец-цвета только ту, которая размещена на сайте с ярлыком RAL. Всё, что без ярлыка – покраске не подлежит.