

# *Плавание тел*

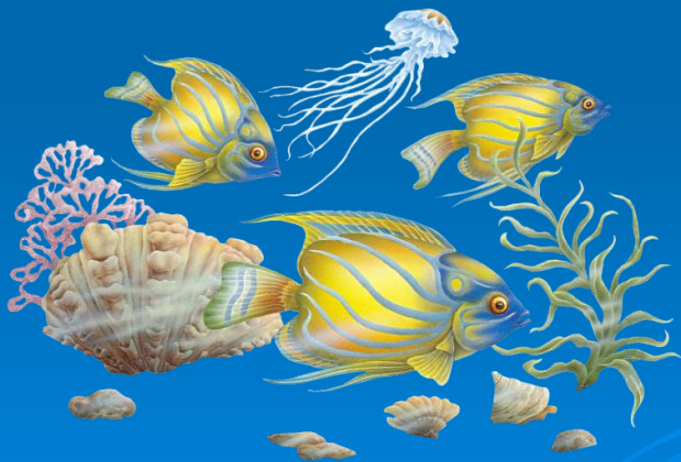


## Цели урока:

- **ВЫЯСНИТЬ условия плавания тел;**
- **научиться решать качественные задачи на эту тему.**

# Архимедова Сила

$$F_A = \rho_{\text{ж}} g V_T$$

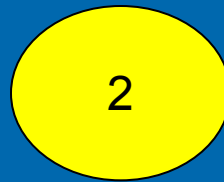
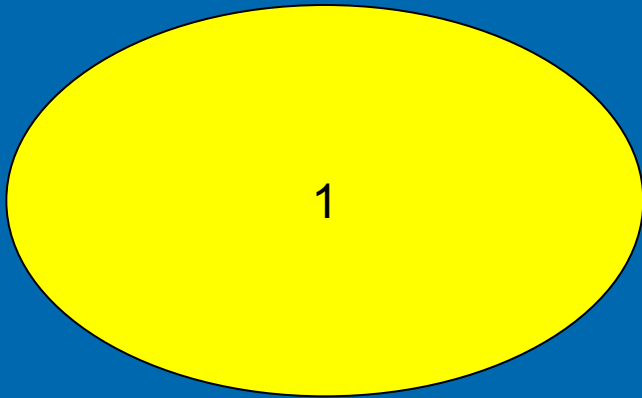


Основополагающий вопрос:

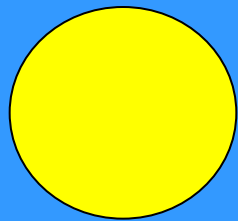
Почему одни тела плавают, а  
другие тонут?



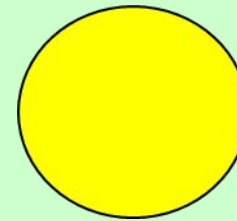
На какое тело действует наибольшая выталкивающая сила?



**На какое тело действует наибольшая  
выталкивающая сила?**

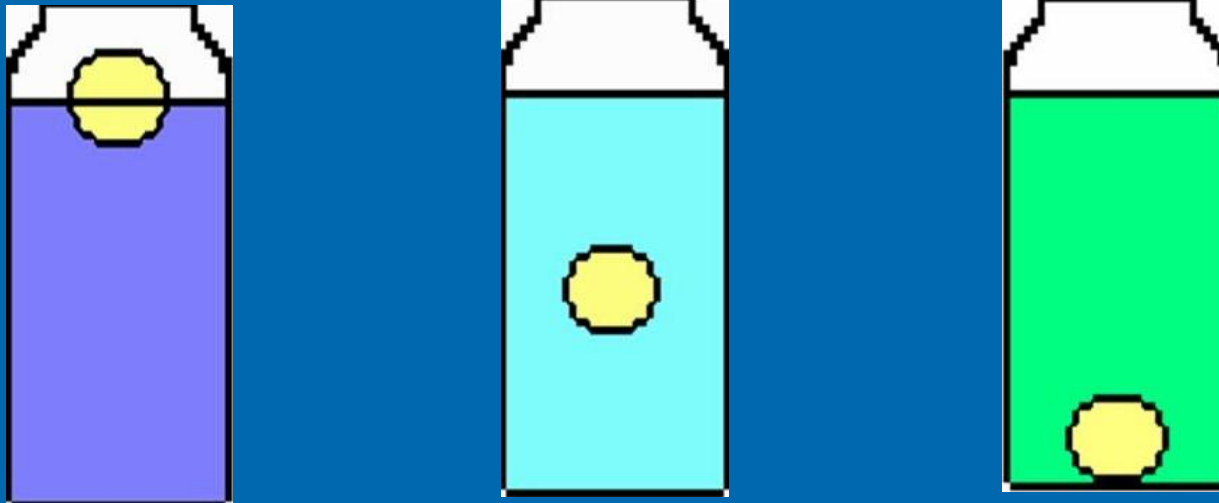


**вода**



**керосин**

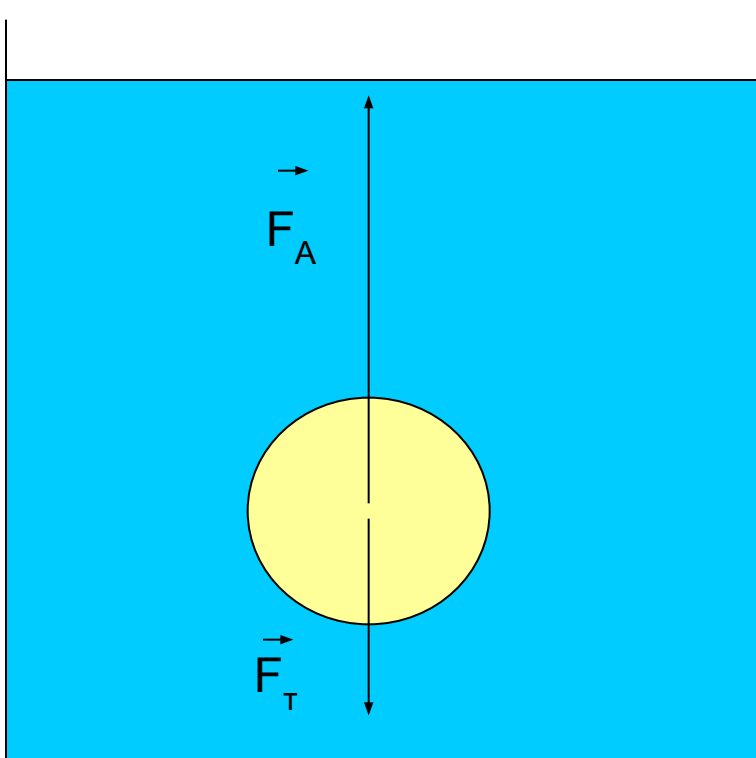
# ПОЧЕМУ?



От чего зависит, будет ли тело плавать  
внутри жидкости, всплывать или  
тонуть?

# 1. Тело всплывает.

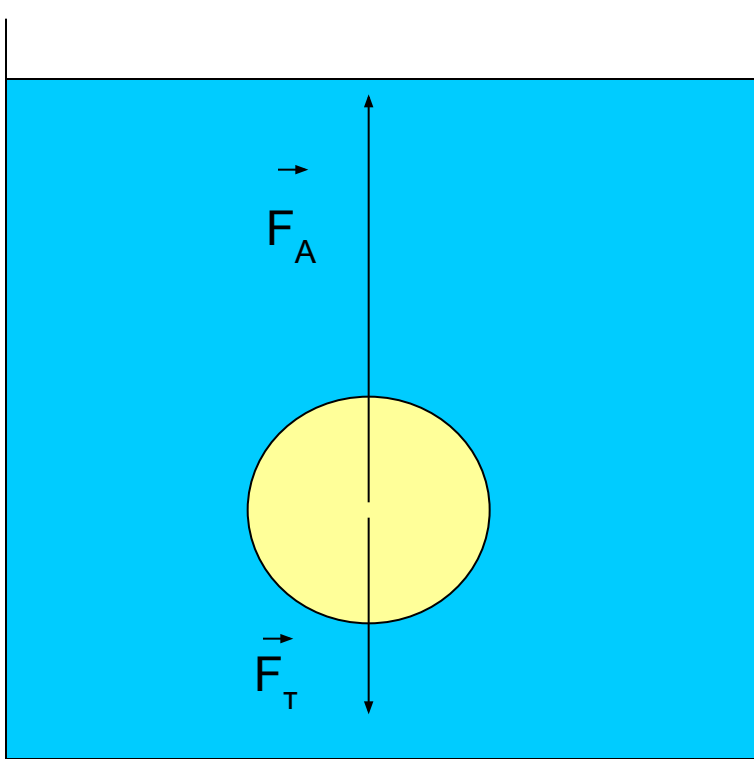
→  
 $F_A$





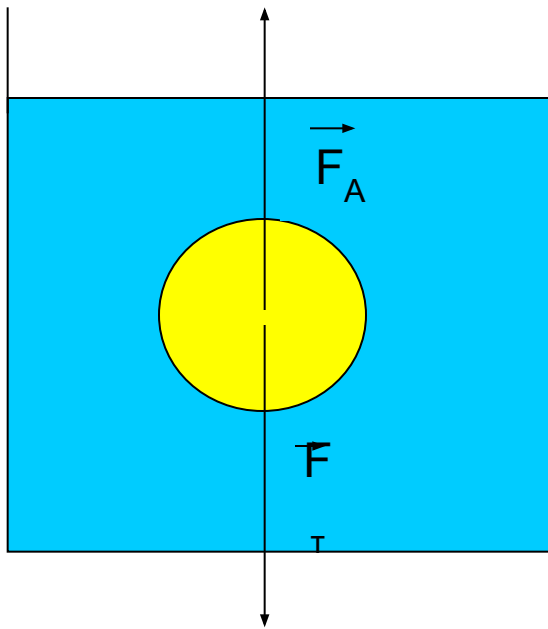
# 1. Тело всплывает.

→  
 $F_A$

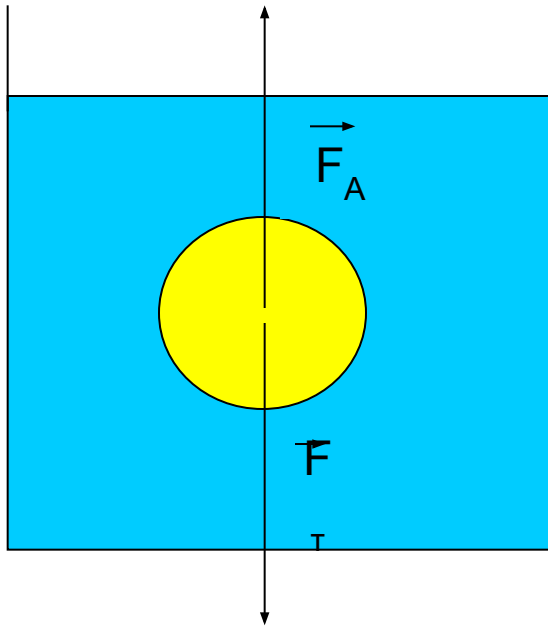


$$F_T < F_A$$

## 2. Тело плавает

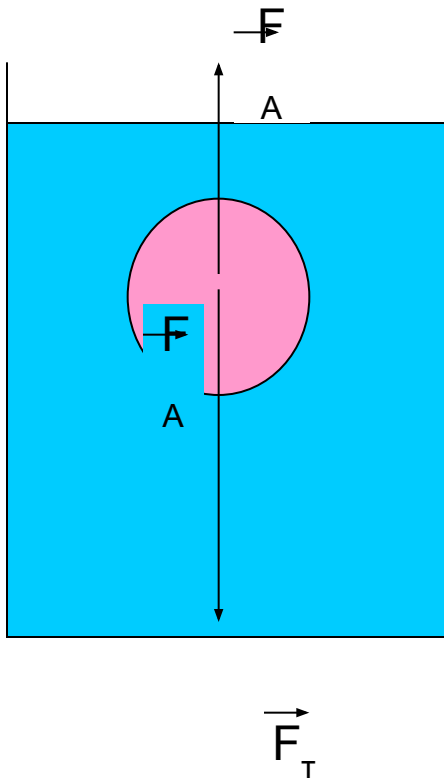


## 2. Тело плавает

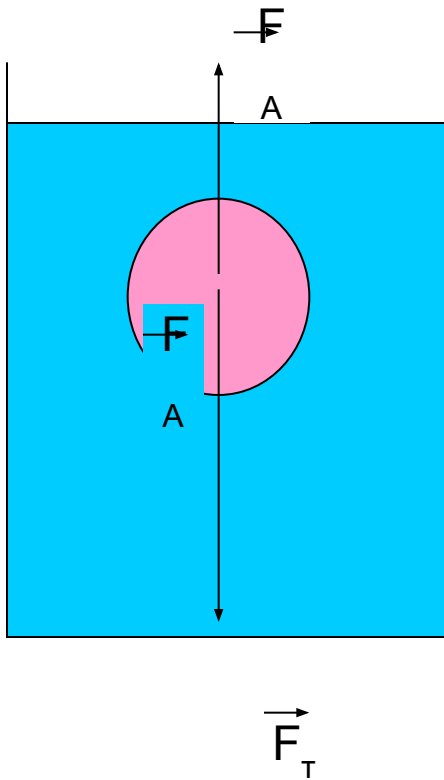


$$F_A = F_T$$

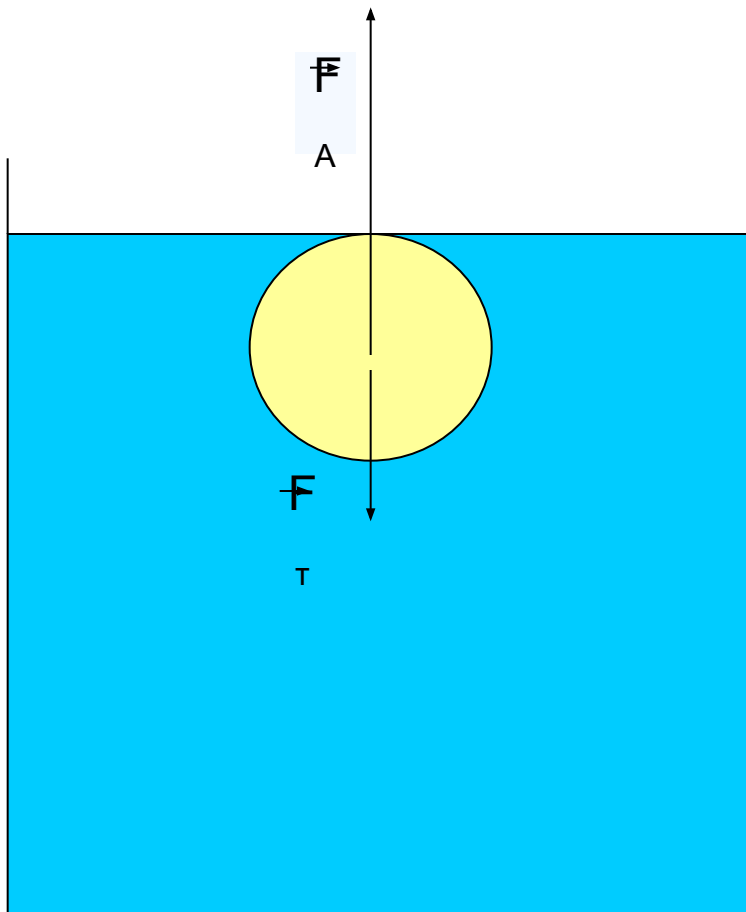
# 3. Тело тонет



# 3. Тело тонет



$$F_T > F_A$$



**Тело всплывает до тех пор, пока  $F_A$  не станет равна  $F_T$ . В результате тело плавает, частично погружившись в жидкость.**

# Сравнение Архимедовой силы и силы тяжести:

1. Сила Архимеда больше силы тяжести –  
тело ***всплывает***
2. Сила Архимеда равна силе тяжести –  
тело ***плавает*** в жидкости
3. Сила Архимеда меньше силы тяжести –  
тело ***тонет***

# Условия плавания тел

Тело плавает  
на поверхности  
жидкости

$$F_A > F_T$$

Тело плавает  
внутри  
жидкости

$$F_A = F_T$$

Тело тонет

$$F_A < F_T$$

$$F_A = \rho_{жс} \cdot V_{nm} \cdot g \quad F_T = mg = \rho_T \cdot V_{nm} \cdot g$$



# Узнай: где тело тонет, всплывает и плавает внутри жидкости?



№1



№2



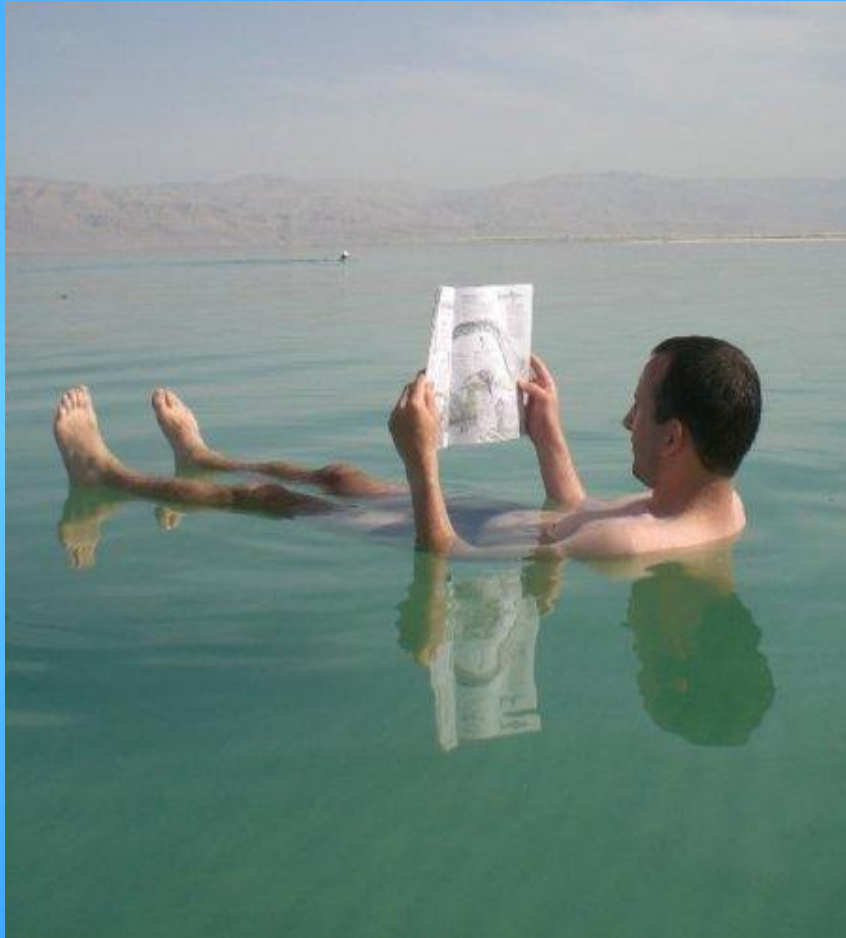
№3



# Сравнение плотности вещества и плотности жидкости:

1. Плотность вещества меньше плотности жидкости – тело **всплывает**
2. Плотность вещества равна плотности жидкости – **тело плавает** в жидкости
3. Плотность вещества больше плотности жидкости – тело **тонет**

# Что мы знаем о Мертвом море?



**Вода мертвого моря содержит не 2-3% соли как большинство морей и океанов, а более 27%, с глубиной соленость растет. В результате вода Мертвого моря значительно тяжелее обыкновенной морской воды, утонуть в такой тяжелой жидкости практически нельзя.**

# Вопросы для закрепления материала:

- Как ведёт себя лёд в воде?
- Как ведёт себя лёд в бензине?
- Что произойдёт с куском железа, если его опустить в ртуть?
- А если в ртуть поместить золото?

# Правильные ответы:

Номер вопроса	Правильный ответ
1	всплывает
2	тонет
3	всплывает
4	тонет

# Плавание живых организмов в воде



Средняя плотность живых организмов, населяющих водную среду, мало отличается от плотности воды, поэтому их вес почти полностью уравнивается архимедовой силой.

