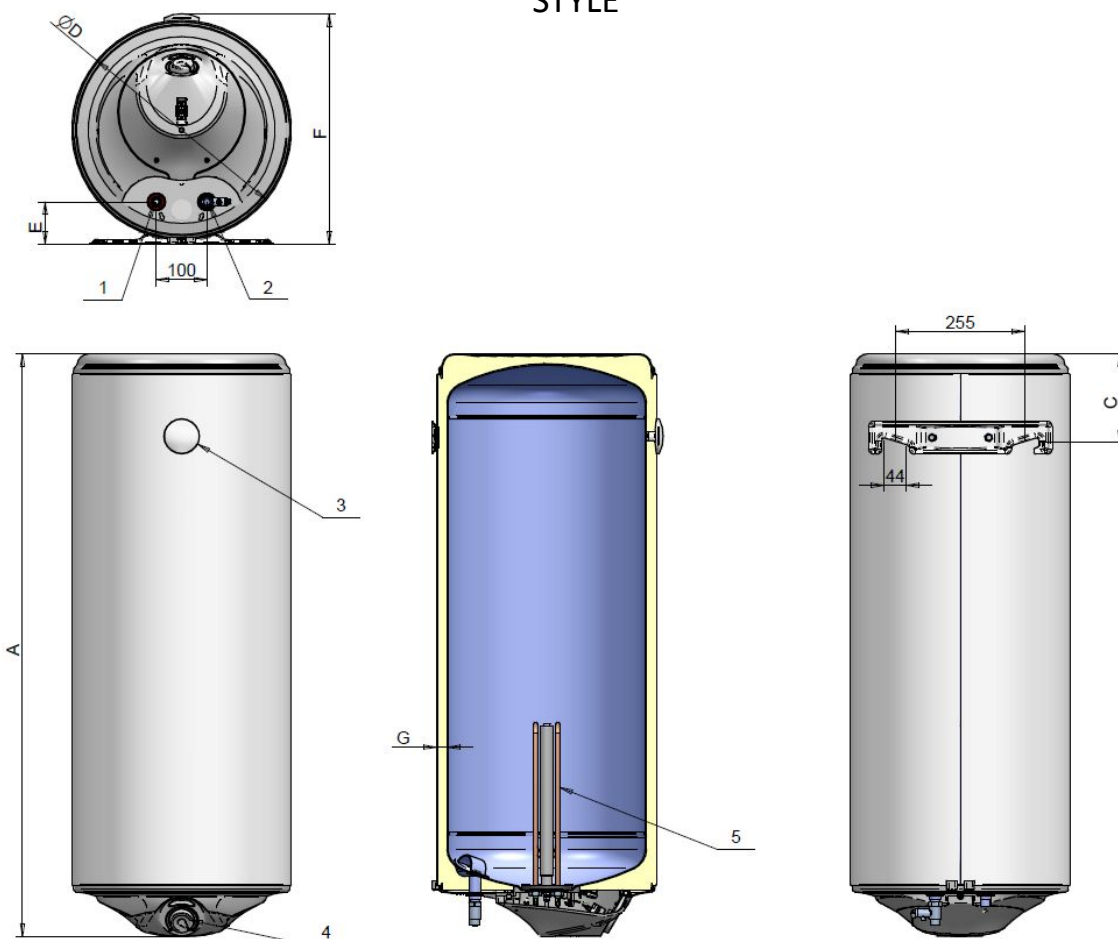


Электрические водонагреватели

ЭЛЕКТРИЧЕСКИЕ НАСТЕННЫЕ НАКОПИТЕЛЬНЫЕ ВОДОНАГРЕВАТЕЛИ СЕРИЯ STYLE



ЭЛЕКТРИЧЕСКИЕ НАСТЕННЫЕ НАКОПИТЕЛЬНЫЕ ВОДОНАГРЕВАТЕЛИ СЕРИЯ STYLE						
Характеристики						
Модель (выключатель на корпусе)		72269WN	72267WN	72268WN	72270W	72266W
Модель		72269WNG	72267WNG	72268WNG	72270WG	72266WG
Объем	л	30	50	80	100	120
Потребление электроэнергии	кВт·ч/год	531	1392	1337	1383	1352
Максимальная температура воды	°С	60	60	60	60	60
Производительность смешанной воды 40 °С	л	-	70	118	144	188
Максимальное давление	МПа	0,7				
Подключение питания	В	230	230	230	230	230
Мощность ТЭНа	кВт	1,5	1,5	2,0	2,0	2,0
Вес	кг	14	18	25	27	30.5
Подключения						
1: Выход горячей воды		G1/2"				
2: Вход холодной воды		G1/2"				
3: Термометр		есть				
4: Регулятор температуры		есть				
5: Фланец с нагревательным элементом		есть				
Размеры						
A	мм	568	768	1133	1000	1165
C	мм	155	155	155	175	175
D	мм	387	387	387	435	435
E	мм	80	80	80	85	85
F	мм	410	410	410	455	455
G	мм	33	33	33	20	20

ЭЛЕКТРИЧЕСКИЕ НАСТЕННЫЕ НАКОПИТЕЛЬНЫЕ ВОДОНАГРЕВАТЕЛИ СЕРИЯ STYLE

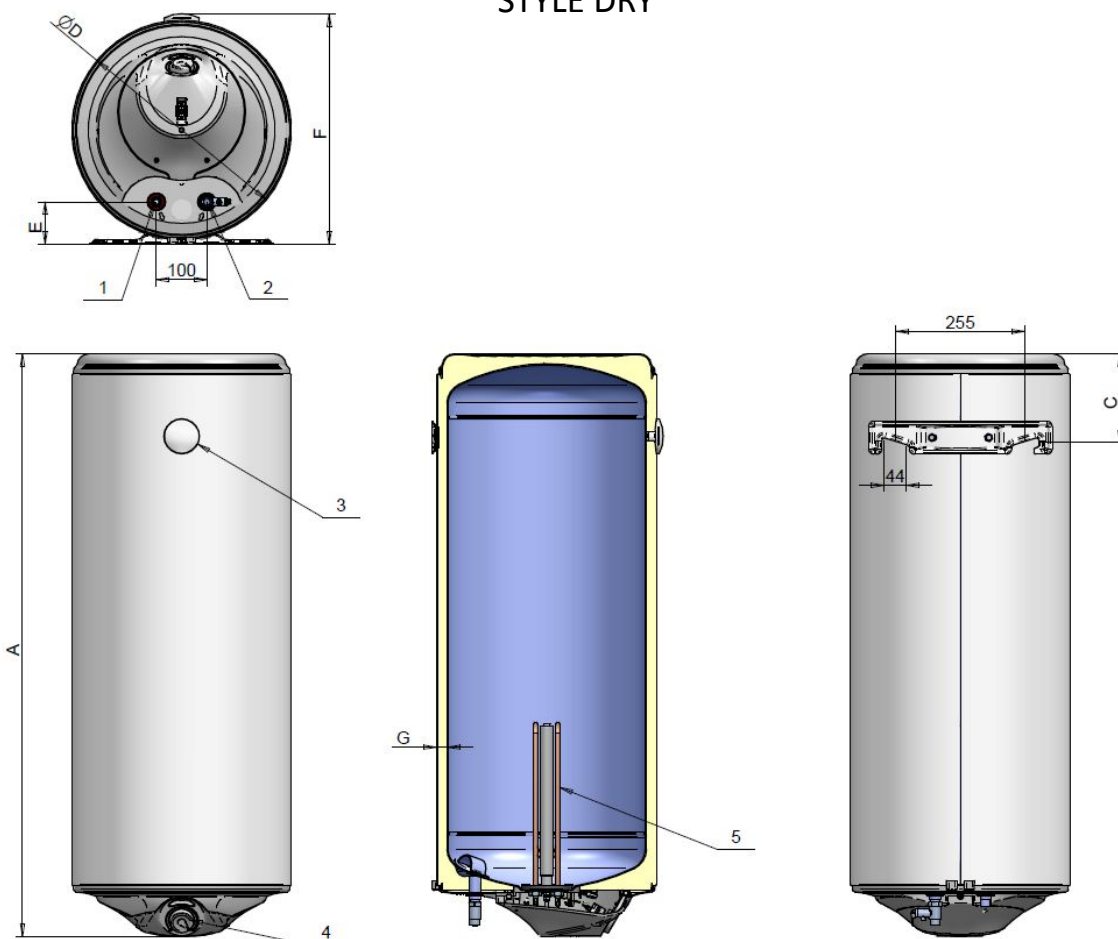
«Муть»

Водонагреватели ELDOM серии STYLE предназначен для снабжения горячей водой одной или нескольких точек отбора воды. Приборы данной серии при умеренной стоимости оснащены всеми обязательными функциями отвечающими за долговую и безопасную эксплуатацию оборудования.

Основные преимущества:

- *Стильный дизайн и компактные габариты*
- *Ширина моделей 722...WN и 722...WNG всего 387 мм, что оптимально для размещения в сантехнической нише*
- *Многоуровневая система защиты:*
 - *Защита от перегрева*
 - *Защита от замерзания*
 - *Защита резервуара от коррозии при помощи магниевого анода*
 - *Защита резервуара от избыточного давления – группа безопасности (обратный и сбросной клапан) в комплекте*
 - *Для лучшей компенсации линейных расширений во время циклов нагрева и остывания бак покрыт специальной эмалью с повышенным содержанием циркония (Zr)*
 - *Для предотвращения аварийных ситуаций в случае неправильного подключения или эксплуатации водонагревателя в приборе установлен взрывобезопасный фланец ТЭНа особой эллиптической формы*
 - *Класс защиты корпуса от пыли и влаги IP 24 позволяет размещать водонагреватель во влажных помещениях и дотрагиваться до него мокрыми руками*
- *Регулировка температуры в диапазоне + 5 .. +60°C*
- *Максимальное избыточное давление 0,7 МПа*
- *Плотная пенополиуретановая изоляция не содержащая хлорфторуглеродов (CFC-Free) надежно сохранит тепло в режиме ожидания*
- *Нагревательный элемент – погружной медный ТЭН*
- *Термометр для визуального контроля температуры воды в баке*
- *Световая индикация рабочего режима вкл./выкл.*
- *Шнур и вилка с заземлением – в комплекте*
- *В моделях 722...WN и 722...W – на корпусе расположен выключатель нагрева*
- *Гарантия на бак – 5 лет, на электрические компоненты - 2 года*

ЭЛЕКТРИЧЕСКИЕ НАСТЕННЫЕ НАКОПИТЕЛЬНЫЕ ВОДОНАГРЕВАТЕЛИ СЕРИЯ STYLE DRY



ЭЛЕКТРИЧЕСКИЕ НАСТЕННЫЕ НАКОПИТЕЛЬНЫЕ ВОДОНАГРЕВАТЕЛИ СЕРИЯ STYLE DRY						
Характеристики						
Модель (выключатель на корпусе)		72269WND	72267WND	72268WND	72270WD	72266WD
Модель		72269WNDG	72267WNDG	72268WNDG	72270WDG	72266WDG
Объем	л	30	50	80	100	120
Потребление электроэнергии	кВт·ч/год	531	1392	1337	1383	1352
Максимальная температура воды	°С	60	60	60	60	60
Производительность смешанной воды 40 °С	л	-	70	118	144	188
Максимальное давление	МПа	0,7				
Подключение питания	В	230	230	230	230	230
Мощность ТЭНа	кВт	0,8 + 0,8	0,8 + 0,8	1,0 + 1,0	1,0 + 1,0	1,0 + 1,0
Вес	кг	14	18	25	27	30.5
Подключения						
1: Выход горячей воды		G1/2"				
2: Вход холодной воды		G1/2"				
3: Термометр		есть				
4: Регулятор температуры		есть				
5: Фланец с нагревательным элементом		есть				
Размеры						
A	мм	568	768	1133	1000	1165
C	мм	155	155	155	175	175
D	мм	387	387	387	435	435
E	мм	80	80	80	85	85
F	мм	410	410	410	455	455
G	мм	33	33	33	20	20

ЭЛЕКТРИЧЕСКИЕ НАСТЕННЫЕ НАКОПИТЕЛЬНЫЕ ВОДОНАГРЕВАТЕЛИ СЕРИЯ STYLE DRY

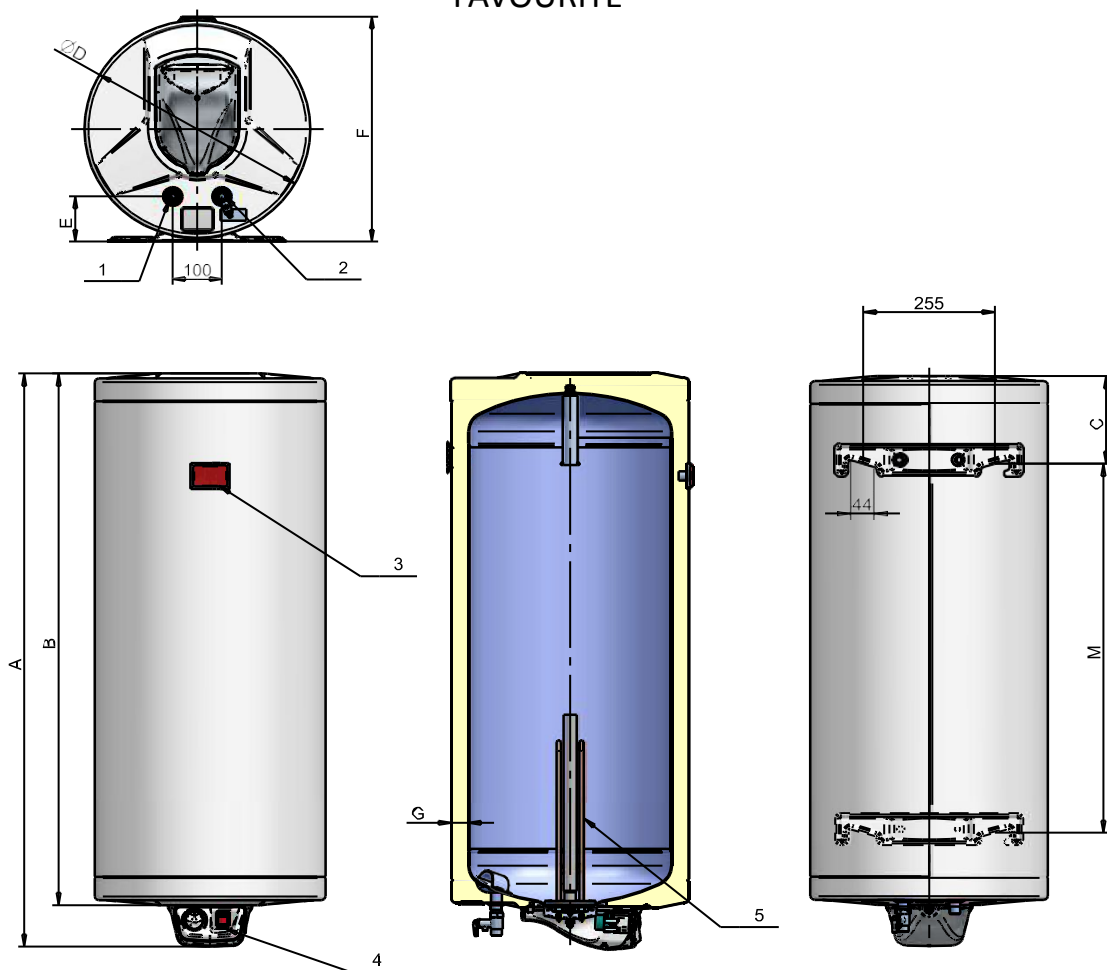
«Муть»

Водонагреватели ELDOM серии STYLE DRY предназначен для снабжения горячей водой одной или нескольких точек отбора воды. Приборы данной серии при умеренной стоимости оснащены всеми обязательными функциями отвечающими за долгую и безопасную эксплуатацию оборудования. Нагревательные элементы в приборах серии STLE DRY не находятся в прямом контакте с водой, а монтируются в тонкую металлическую трубку, эмалированную вместе с фланцем бака. Такая конструкция уменьшает возможность образования накипи на нагревательном элементе, что в свою очередь продлевает срок его эксплуатации.

Основные преимущества:

- Стильный дизайн и компактные габариты
- Ширина моделей 722...WND и 722...WNDG всего 387 мм, что оптимально для размещения в сантехнической нише
- Многоуровневая система защиты:
 - Защита от перегрева
 - Защита от замерзания
 - Защита резервуара от коррозии при помощи магниевого анода
 - Защита резервуара от избыточного давления – группа безопасности (обратный и сбросной клапан) в комплекте
 - Для лучшей компенсации линейных расширений во время циклов нагрева и остывания бак покрыт специальной эмалью с повышенным содержанием циркония (Zr)
 - Для предотвращения аварийных ситуаций в случае неправильного подключения или эксплуатации водонагревателя в приборе установлен взрывобезопасный фланец ТЭНа специальной эллиптической формы
 - Класс защиты корпуса от пыли и влаги IP 24 позволяет размещать водонагреватель во влажных помещениях и дотрагиваться до него мокрыми руками
- Регулировка температуры в диапазоне + 5 .. +60°C
- Максимальное избыточное давление 0,7 МПа
- Плотная пенополиуретановая изоляция не содержащая хлорфторуглеродов (CFC-Free) надежно сохранит тепло в режиме ожидания
- Нагревательный элемент – два «сухих» ТЭН
- Термометр для визуального контроля температуры воды в баке
- Световая индикация рабочего режима вкл./выкл.
- Шнур и вилка с заземлением – в комплекте
- В моделях 722...WND и 722...WD – на корпусе расположен выключатель нагрева
- Гарантия на бак – 7 лет, на электрические компоненты - 2 года

ЭЛЕКТРИЧЕСКИЕ НАСТЕННЫЕ НАКОПИТЕЛЬНЫЕ ВОДОНАГРЕВАТЕЛИ СЕРИЯ FAVOURITE



ЭЛЕКТРИЧЕСКИЕ НАСТЕННЫЕ НАКОПИТЕЛЬНЫЕ ВОДОНАГРЕВАТЕЛИ СЕРИЯ FAVOURITE			
Характеристики			
Модель		72280M	72281
Объем	л	150	200
Потребление электроэнергии	кВт·ч/год	2544	2506
Максимальная температура воды	°С	75	
Производительность смешанной воды 40 °С	л	268	372
Максимальное давление	МПа	0,7	
Подключение питания	В	230	
Мощность ТЭНа	кВт	3,0	
Вес	кг	44	49
Подключения			
1: Выход горячей воды		G1/2"	
2: Вход холодной воды		G1/2"	
3: Термометр		есть	
4: Регулятор температуры		есть	
5: Фланец с нагревательным элементом		есть	
6. Переключатель с подсветкой		есть	
Размеры			
A	мм	1015	1255
C	мм	190	190
D	мм	586	586
E	мм	105	105
F	мм	600	600
G	мм	43	43

ЭЛЕКТРИЧЕСКИЕ НАСТЕННЫЕ НАКОПИТЕЛЬНЫЕ ВОДОНАГРЕВАТЕЛИ СЕРИЯ STYLE DRY

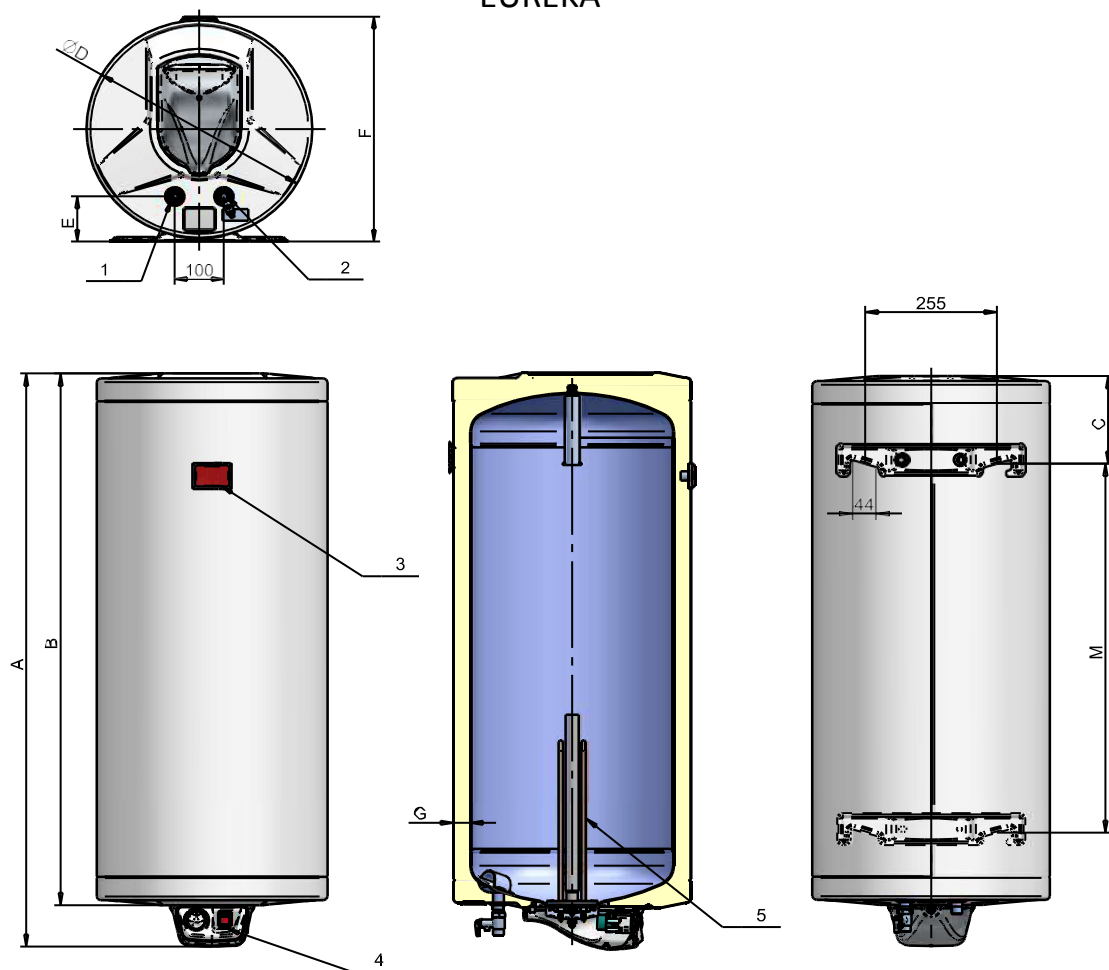
«Муть»

Водонагреватели ELDOM серии FAVOURITE объемом 150 и 200 литров предназначены для снабжения горячей водой нескольких точек отбора воды в доме. Мощный нагревательный элемент в сочетании со слоем пенополиуретановой изоляции толщиной 43 мм позволяет не только максимально быстро приготовить большой объем горячей воды но и сделать это максимально экономично.

Основные преимущества:

- Классический дизайн корпуса
- Многоуровневая система защиты:
 - Защита от перегрева
 - Защита от замерзания
 - Защита резервуара от коррозии при помощи двух магниевых анодов
 - Защита резервуара от избыточного давления – группа безопасности (обратный и сбросной клапан) в комплекте
 - Для лучшей компенсации линейных расширений во время циклов нагрева и остывания бак покрыт специальной эмалью с повышенным содержанием циркония (Zr)
 - Для предотвращения аварийных ситуаций в случае неправильного подключения или эксплуатации водонагревателя в приборе установлен взрывобезопасный фланец ТЭНа специальной эллиптической формы
 - Класс защиты корпуса от пыли и влаги IP 24 позволяет размещать водонагреватель во влажных помещениях и дотрагиваться до него мокрыми руками
- Толщина стенок бака 2 мм
- Регулировка температуры в диапазоне + 5 .. + 75°C
- Максимальное избыточное давление 0,7 МПа
- Плотная пенополиуретановая изоляция не содержащая хлорфторуглеродов (CFC-Free) толщиной 43 мм надежно сохранит тепло в режиме ожидания
- Нагревательный элемент – погружной медный ТЭН мощностью 3 кВт
- Термометр для визуального контроля температуры воды в баке
- Крепеж, шнур и вилка с заземлением – в комплекте
- На панели управления расположен выключатель нагрева со световой индикация рабочего режима
- Гарантия на бак – 5 лет, на электрические компоненты - 2 года

ЭЛЕКТРИЧЕСКИЕ НАСТЕННЫЕ НАКОПИТЕЛЬНЫЕ ВОДОНАГРЕВАТЕЛИ СЕРИЯ EUREKA



ЭЛЕКТРИЧЕСКИЕ НАСТЕННЫЕ НАКОПИТЕЛЬНЫЕ ВОДОНАГРЕВАТЕЛИ СЕРИЯ EUREKA			
Характеристики			
Модель		72280MD	72281D
Объем	л	150	200
Потребление электроэнергии	кВт·ч/год	2544	2506
Максимальная температура воды	°С	75	
Производительность смешанной воды 40 °С	л	268	372
Максимальное давление	МПа	0,7	
Подключение питания	В	230	
Мощность ТЭНа	кВт	1,0 + 1,0	
Вес	кг	46	51
Подключения			
1: Выход горячей воды		G1/2"	
2: Вход холодной воды		G1/2"	
3: Термометр		есть	
4: Регулятор температуры		есть	
5: Фланец с нагревательным элементом		есть	
6. Переключатель с подсветкой		есть	
Размеры			
A	мм	1015	1255
C	мм	190	190
D	мм	586	586
E	мм	105	105
F	мм	600	600
G	мм	43	43

ЭЛЕКТРИЧЕСКИЕ НАСТЕННЫЕ НАКОПИТЕЛЬНЫЕ ВОДОНАГРЕВАТЕЛИ СЕРИЯ STYLE DRY

«Муть»

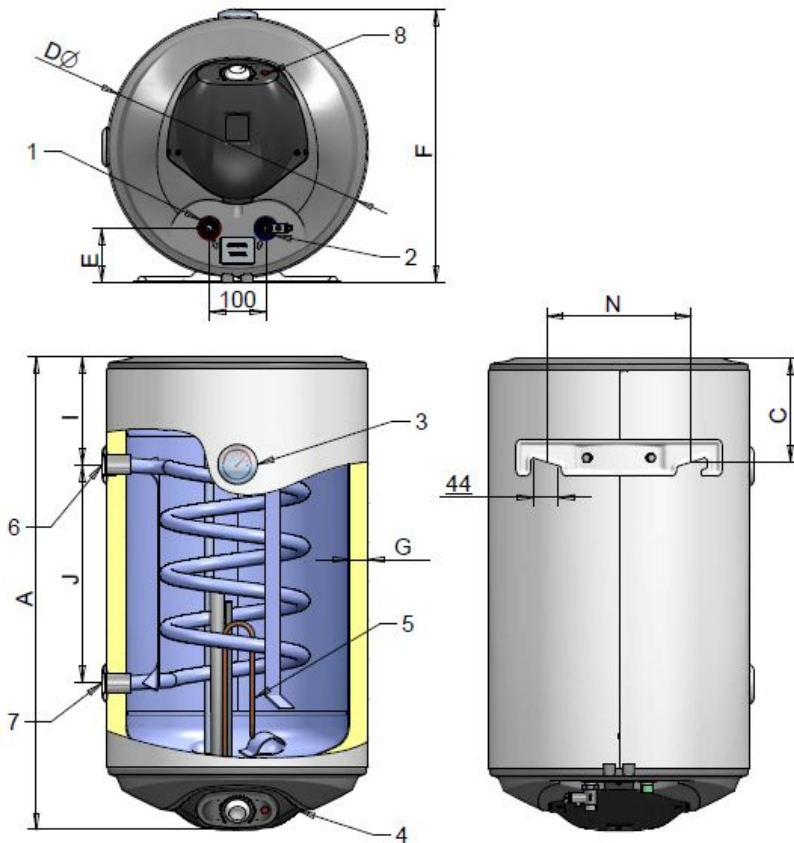
Водонагреватели ELDOM серии EUREKA объемом 150 и 200 литров предназначены для снабжения горячей водой нескольких точек отбора воды в доме. Нагревательные элементы в приборах серии EUREKA не находятся в прямом контакте с водой, а монтируются в тонкую металлическую трубку, эмалированную вместе с фланцем бака. Такая конструкция уменьшает возможность образования накипи на нагревательном элементе, что в свою очередь продлевает срок его эксплуатации. На панели управления расположен индикатор состояния магниевого анода своевременно сигнализирующий потребителю о необходимости его замены.

Основные преимущества:

- Классический дизайн корпуса
- Многоуровневая система защиты:
 - Защита от перегрева
 - Защита от замерзания
 - Защита резервуара от коррозии при помощи двух магниевых анодов
 - Защита резервуара от избыточного давления – группа безопасности (обратный и сбросной клапан) в комплекте
 - Для лучшей компенсации линейных расширений во время циклов нагрева и остывания бак покрыт специальной эмалью с повышенным содержанием циркония (Zr)
 - Для предотвращения аварийных ситуаций в случае неправильного подключения или эксплуатации водонагревателя в приборе установлен взрывобезопасный фланец ТЭНа специальный эллиптической формы
 - Класс защиты корпуса от пыли и влаги IP 24 позволяет размещать водонагреватель во влажных помещениях и дотрагиваться до него мокрыми руками
- Толщина стенок бака 2 мм
- Регулировка температуры в диапазоне + 5 .. + 75°C
- Максимальное избыточное давление 0,7 МПа
- Плотная пенополиуретановая изоляция не содержащая хлорфторуглеродов (CFC-Free) толщиной 43 мм надежно сохранит тепло в режиме ожидания
- Нагревательный элемент – два «сухих» ТЭНа каждый мощностью 1 кВт
- Термометр для визуальной оценки температуры воды в баке
- Крепеж, шнур и вилка с заземлением – в комплекте
- На панели управления расположен двухступенчатый выключатель нагрева со световой индикация рабочего режима и индикатор состояния магниевого анода
- Гарантия на бак – 7 лет, на электрические компоненты - 2 года

Комбинированные водонагреватели настенные

КОМБИНИРОВАННЫЕ НАКОПИТЕЛЬНЫЕ ВОДОНАГРЕВАТЕЛИ СЕРИЯ THERMO TRG



КОМБИНИРОВАННЫЕ НАСТЕННЫЕ НАКОПИТЕЛЬНЫЕ ВОДОНАГРЕВАТЕЛИ СЕРИЯ THERMO TRG					
Характеристики					
Модель		WV8046TRG	WV10046TRG	WV12046TRG	WV15046TRG
Объем	л	80	100	120	150
Максимальная температура воды / теплоносителя	°C	75 / 95			
Мощность теплообменника (С.О. = 80/60 °C, ХВС/ГВС= 10/60 °C)	кВт	9,0	9,0	12,5	16,8
Максимальное давление воды / теплоносителя	МПа	0,7 / 1,0			
Подключение питания	В	230			
Мощность ТЭНа	кВт	2,0			
Вес	кг	27	31	37	47
Подключения					
1: Выход горячей воды		G1/2"			
2: Вход холодной воды		G1/2"			
3: Термометр		есть			
4: Регулятор температуры		есть			
5: Фланец с нагревательным элементом		есть			
6 Теплообменник Вход		G3/4"			
7 Теплообменник Выход		G3/4"			
8 Индикатор рабочего режима		есть			
Размеры					
A	мм	835	1005	1170	1415
C	мм	185	185	185	185
D	мм	462	462	462	462
E	мм	96	96	96	96
F	мм	484	484	484	484
G	мм	33	33	33	33
J	мм	350	350	440	775
I	мм	215	410	485	385
N	мм	255	255	255	255

КОМБИНИРОВАННЫЕ НАПОЛЬНЫЕ НАКОПИТЕЛЬНЫЕ ВОДОНАГРЕВАТЕЛИ СЕРИЯ THERMO TRG

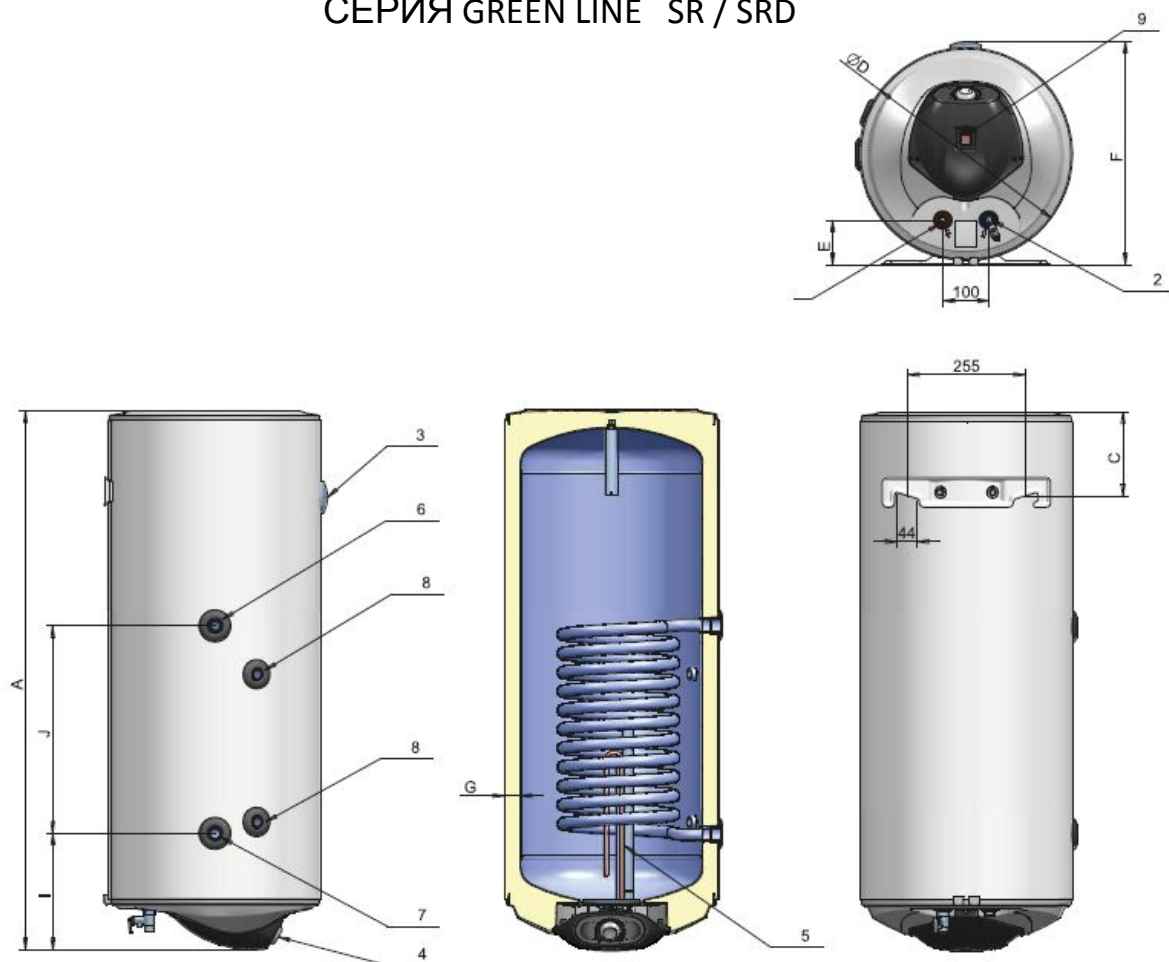
«Муть»

Водонагреватели ELDOM серии THERMO TRG предназначены для снабжения горячей водой нескольких точек отбора воды в доме. Нагрев воды в бойлере происходит при помощи электрического нагревательного элемента и / или спиралевидного трубчатого теплообменника, подключаемого к системе отопления дома. За счет компактных габаритов и довольно мощного теплообменника водонагреватели серии THERMO TRG являются прекрасным решением для приготовления горячей воды при обустройстве новых и модернизации существующих котельных. Регулировка температуры при нагреве воды от теплообменника осуществляется за счет котловой автоматики (не входит в комплект поставки). Устройства для регулировки температуры воды при нагреве от ТЭНа встроены.

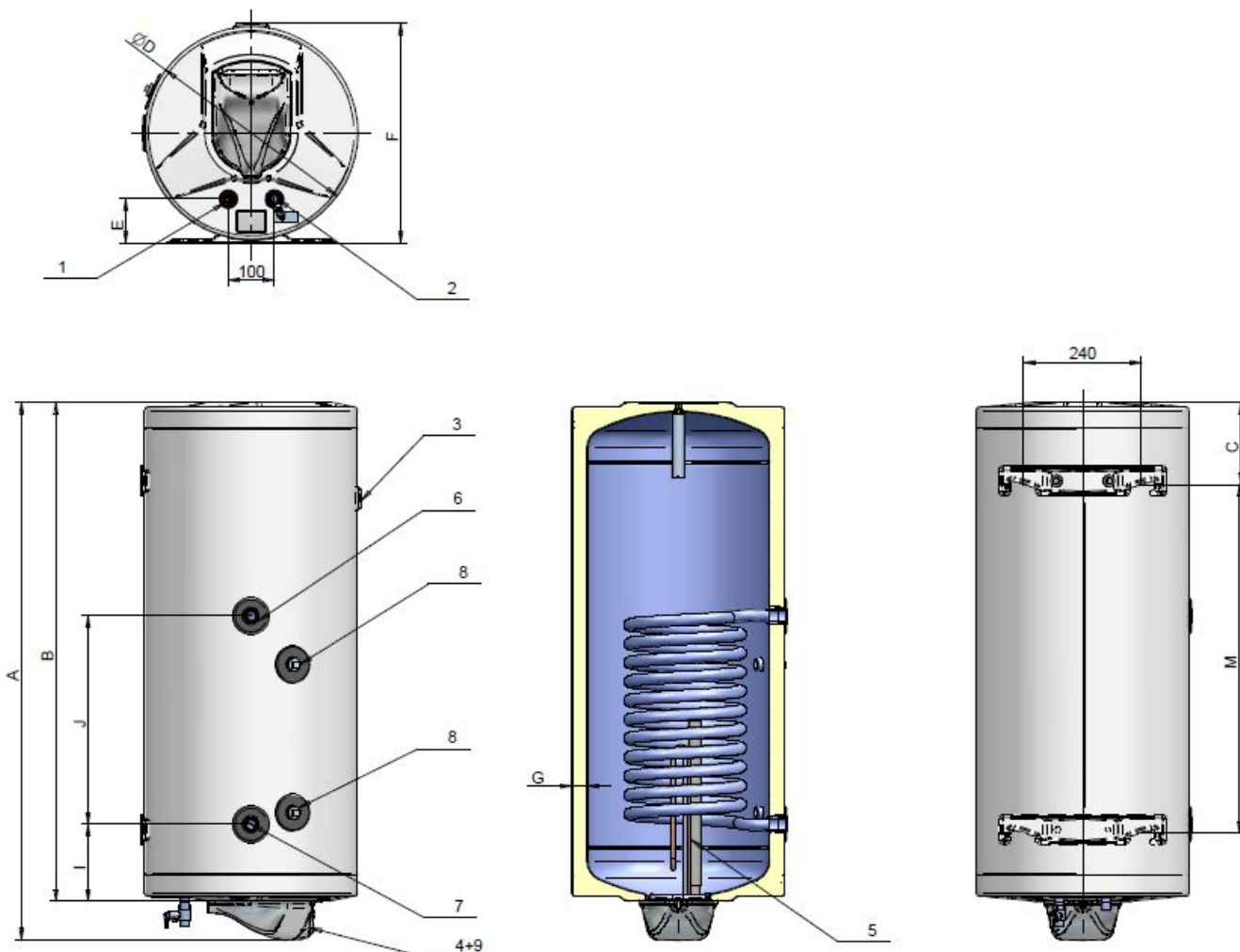
Основные преимущества:

- Классический дизайн корпуса
- Компактные габариты - все представленные модели имеют ширину всего 462 мм, что удобно для размещения прибора в ограниченном пространстве котельной
- Многоуровневая система защиты:
 - Защита от перегрева
 - Защита от замерзания
 - Защита резервуара от коррозии при помощи двух магниевых анодов
 - Защита резервуара от избыточного давления – группа безопасности (обратный и сбросной клапан) в комплекте
 - Для лучшей компенсации линейных расширений во время циклов нагрева и остывания бак покрыт специальной эмалью с повышенным содержанием циркония (Zr)
 - Для предотвращения аварийных ситуаций в случае неправильного подключения или эксплуатации водонагревателя в приборе установлен взрывобезопасный фланец ТЭНа специальный эллиптической формы
 - Класс защиты корпуса от пыли и влаги IP 24 позволяет размещать водонагреватель во влажных помещениях и дотрагиваться до него мокрыми руками
- Толщина стенок бака 2,5 мм
- Регулировка температуры при нагреве электричеством в диапазоне + 5 .. + 75°C
- Максимальное избыточное давление воды / теплоносителя в С.О. 0,6 / 1,0 МПа
- Плотная пенополиуретановая изоляция не содержащая хлорфторуглеродов (CFC-Free) толщиной 33 мм надежно сохранит тепло в режиме ожидания
- Нагревательный элемент – погружной медный ТЭН, мощностью 2,0 кВт
- Термометр для визуального контроля температуры воды в баке
- Патрубки для подключения теплообменника расположены справа на корпусе
- Крепеж, шнур и вилка с заземлением – в комплекте
- Световой индикатор рабочего режима при нагреве электричеством
- Гарантия на бак – 5 лет, на электрические компоненты - 2 года

КОМБИНИРОВАННЫЕ НАСТЕННЫЕ НАКОПИТЕЛЬНЫЕ ВОДОНАГРЕВАТЕЛИ СЕРИЯ GREEN LINE SR / SRD



КОМБИНИРОВАННЫЕ НАСТЕННЫЕ НАКОПИТЕЛЬНЫЕ ВОДОНАГРЕВАТЕЛИ СЕРИЯ GREEN LINE SR / DSR (200 л)



КОМБИНИРОВАННЫЕ НАСТЕННЫЕ НАКОПИТЕЛЬНЫЕ ВОДОНАГРЕВАТЕЛИ СЕРИЯ GREEN LINE SR / SRD / DRS

КОМБИНИРОВАННЫЕ НАСТЕННЫЕ НАКОПИТЕЛЬНЫЕ ВОДОНАГРЕВАТЕЛИ СЕРИЯ SR / SRD / DRS						
Характеристики						
Модель		WV08039SR	WV10046SR	WV12046SR	WV15046SR	72281SR*
Модель с «сухим» ТЭНом		WV08039SRD	WV10046SRD	WV12046SRD	WV15046SRD	72281DSR*
Объем	л	80	100	120	150	200
Максимальная температура воды / теплоносителя	°С	75 / 95				
Мощность теплообменника (С.О. = 80/60 °С, ХВС/ГВС= 10/60 °С)	кВт	14	19	19	26	26
Максимальное давление воды / теплоносителя	МПа	0,8 / 1,0				
Подключение питания	В	230				
Мощность ТЭНа	кВт	2,0		3,0		
Мощность сухого ТЭНа	кВт	2,0				
Вес	кг	34,5	36,5	42	55	69
Подключения						
1: Выход горячей воды		G1/2"				
2: Вход холодной воды		G1/2"				
3: Термометр		есть				
4: Регулятор температуры		есть				
5: Фланец с нагревательным элементом		есть				
6 Теплообменник Вход		G1/2"	G3/4"			
7 Теплообменник Выход		G1/2"	G3/4"			
8 Гильза для датчика температуры		G1/2"				
9 Переключатель с подсветкой		есть				
Размеры						
A	мм	1125	1005	1170	1420	1255
B	мм					1170
C	мм	155	185	185	185	190
D	мм	387	462	462	462	586
E	мм	80	96	96	96	105
F	мм	410	484	484	484	600
G						43
J	мм	450	450	450	670	450
I	мм	425	305	470	500	195
M	мм				1003	780
N	мм	255	255	255	240	

* - классическая форма корпуса

КОМБИНИРОВАННЫЕ НАСТЕННЫЕ НАКОПИТЕЛЬНЫЕ ВОДОНАГРЕВАТЕЛИ СЕРИЯ GREEN LINE SR / SRD / DRS

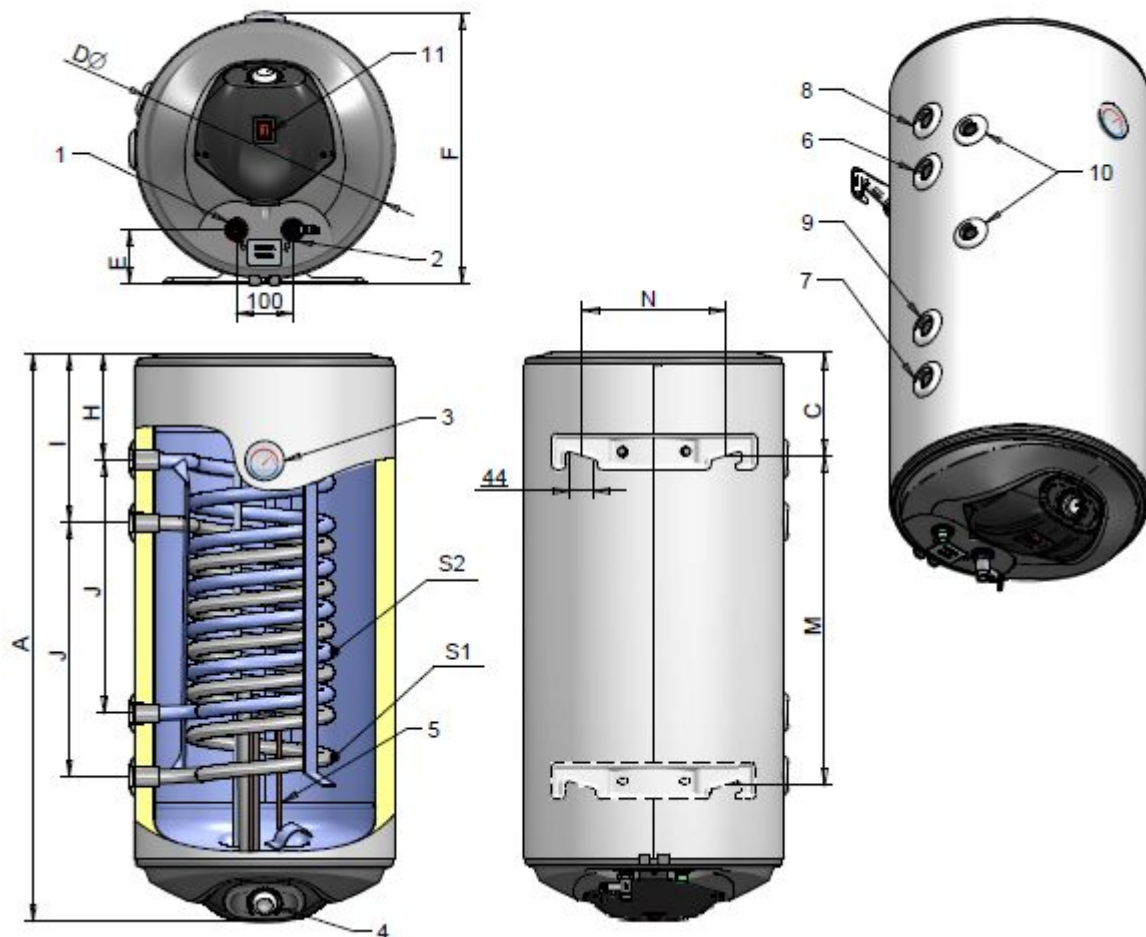
«Муть»

Настенные водонагреватели ELDOM серии GREEN LINE предназначены для снабжения горячей водой нескольких точек отбора воды. Нагрев воды в бойлере происходит при помощи мощного трубчатого теплообменника, подключаемого к системе отопления дома и/или нагревательного элемента. Для моделей SR – это будет погружной медный ТЭН. А для моделей SRD / DSR это «сухой» ТЭН. За счет компактных габаритов и довольно мощного теплообменника водонагреватели серии GREEN LINE являются прекрасным решением для приготовления горячей воды при обустройстве новых и модернизации существующих котельных. Регулировка температуры при нагреве воды от теплообменника осуществляется за счет котловой автоматики (не входит в комплект поставки). Устройства для регулировки температуры воды при нагреве от ТЭНа встроены.

Основные преимущества:

- Стильный дизайн корпуса
- Компактные габариты - модели объемом 80 - 150 литров имеют ширину всего 462 мм, что удобно для размещения прибора в ограниченном пространстве котельной
- Мощный теплообменник с развитой поверхностью позволяет получать необходимое количество воды за минимальное количество времени
- Многоуровневая система защиты:
 - Защита от перегрева
 - Защита от замерзания
 - Защита резервуара от коррозии при помощи двух больших магниевых анодов
 - Защита резервуара от избыточного давления – группа безопасности (обратный и сбросной клапан) в комплекте
 - Для лучшей компенсации линейных расширений во время циклов нагрева и остывания бак покрыт специальной эмалью с повышенным содержанием циркония (Zr)
 - Для предотвращения аварийных ситуаций в случае неправильного подключения или эксплуатации водонагревателя в приборе установлен взрывобезопасный фланец ТЭНа специальной эллиптической формы
 - Класс защиты корпуса от пыли и влаги IP 24 позволяет размещать водонагреватель во влажных помещениях и дотрагиваться до него мокрыми руками
- Толщина стенок бака 2,5 мм
- Регулировка температуры при нагреве электричеством в диапазоне + 5 .. + 75°C
- Максимальное избыточное давление воды / теплоносителя в С.О. 0,8 / 1,0 МПа
- Плотная пенополиуретановая изоляция не содержащая хлорфторуглеродов (CFC-Free) толщиной 33 мм (43 мм для объема 200 литров) надежно сохранит тепло в режиме ожидания
- Нагревательный элемент в серии SR – погружной медный ТЭН, мощностью 2,0 или 3,0 кВт
- Нагревательный элемент в серии SRD / DSR – «сухой» ТЭН мощностью 2,0 кВт
- Две гильзы для установки датчиков температуры. При выкручивании одной из гильз возможно подключение к прибору контура рециркуляции
- Термометр для визуального контроля температуры воды в баке
- Патрубки для подключения теплообменника расположены справа на корпусе
- Крепеж, шнур и вилка с заземлением – в комплекте
- Световой индикатор рабочего режима при нагреве электричеством
- Гарантия на бак SR / SRD / DSR - 5 / 7 / 7 лет, на электрические компоненты - 2 года

КОМБИНИРОВАННЫЕ НАСТЕННЫЕ НАКОПИТЕЛЬНЫЕ ВОДОНАГРЕВАТЕЛИ СЕРИЯ GREEN LINE S21 R



КОМБИНИРОВАННЫЕ НАСТЕННЫЕ НАКОПИТЕЛЬНЫЕ ВОДОНАГРЕВАТЕЛИ СЕРИЯ S21 R

Характеристики

Модель		WV10046S21R	WV12046S21R	WV15046S21R
Объем	л	100	120	150
Максимальная температура воды / теплоносителя	°C	75 / 95		
Мощность теплообменника S1 (C.O. = 80/60 °C, XBC/ГВС= 10/60 °C)	кВт	9,5	13,5	13,5
Мощность теплообменника S2 (C.O. = 80/60 °C, XBC/ГВС= 10/60 °C)	кВт	10	14,5	17,7
Максимальное давление воды / теплоносителя	МПа	0,7 / 1,0		
Подключение питания	В	230		
Мощность ТЭНа	кВт	2,0	3,0	
Вес	кг	39	48,5	58

Подключения

1: Выход горячей воды			G1/2"	
2: Вход холодной воды			G1/2"	
3: Термометр			есть	
4: Регулятор температуры			есть	
5: Фланец с нагревательным элементом			есть	
6 Теплообменник S1 Вход			G3/4"	
7 Теплообменник S1 Выход			G3/4"	
8 Теплообменник S2 Вход			G3/4"	
9 Теплообменник S2 Выход			G3/4"	
10 Гильза для датчика температуры			G1/2"	
11 Переключатель с подсветкой			есть	

Размеры

Размер	Единица	WV10046S21R	WV12046S21R	WV15046S21R
A	мм	1005	1170	1420
C	мм	185	185	185
D	мм	462	462	462
E	мм	96	96	96
F	мм	484	484	484
H	мм	187	184	434
I	мм	300	290	540
J	мм	450	630	630
M	мм		753	1003
N	мм	255	255	240

КОМБИНИРОВАННЫЕ НАСТЕННЫЕ НАКОПИТЕЛЬНЫЕ ВОДОНАГРЕВАТЕЛИ СЕРИЯ GREEN LINE S21 R

«Муть»

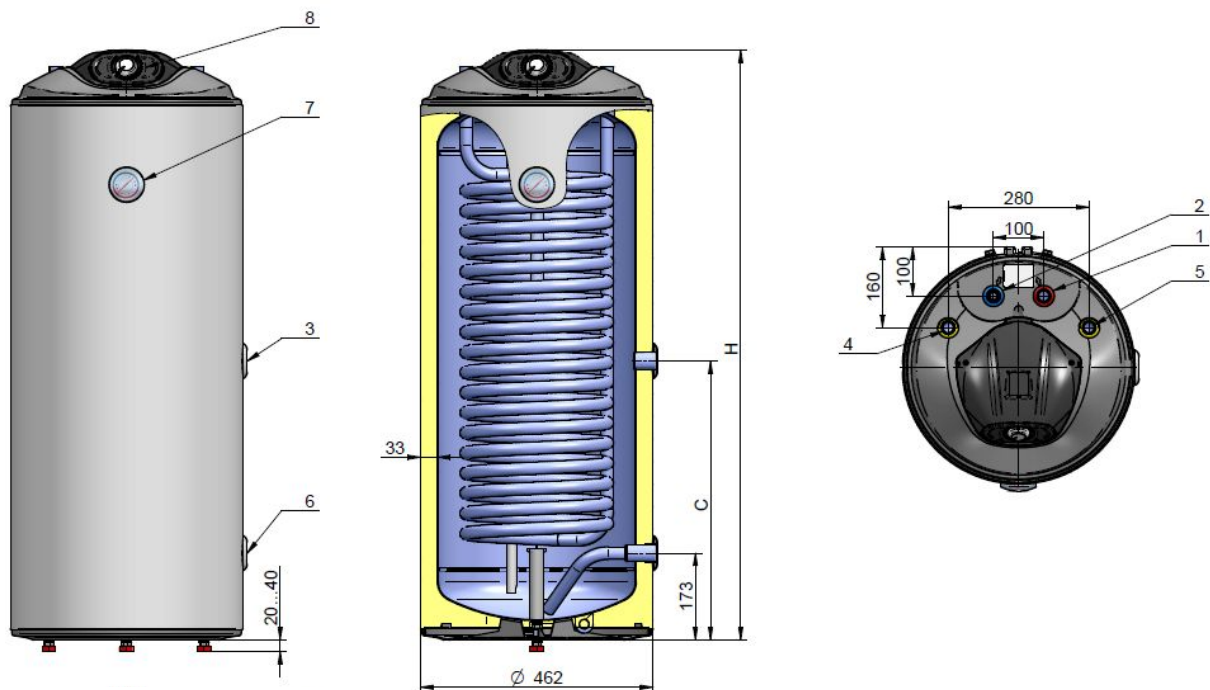
Настенные водонагреватели ELDOM серии GREEN LINE S21R предназначены для снабжения горячей водой нескольких точек отбора воды. Нагрев воды в бойлере происходит при помощи двух параллельных трубчатых теплообменников, подключаемых к двум различным тепловым генераторам тепла и/или нагревательного элемента. За счет компактных габаритов и мощных теплообменников водонагреватели серии GREEN LINE S21R являются прекрасным решением для приготовления горячей воды при обустройстве новых и модернизации существующих котельных. Регулировка температуры при нагреве воды от теплообменников осуществляется за счет автоматики используемых теплогенераторов (не входит в комплект поставки). Устройства для регулировки температуры воды при нагреве от ТЭНа встроены.

Основные преимущества:

- Стильный дизайн корпуса
- Компактные габариты - все модели имеют ширину всего 462 мм, что удобно для размещения прибора в ограниченном пространстве котельной
- Два параллельных теплообменника с развитой поверхностью позволяет получать тепло для нагрева воды от двух различных теплогенераторов. При необходимости контуры теплообменников можно соединить последовательно или параллельно в единую мощную систему
- Многоуровневая система защиты:
 - Защита от перегрева
 - Защита от замерзания
 - Защита резервуара от коррозии при помощи двух больших магниевых анодов
 - Защита резервуара от избыточного давления – группа безопасности (обратный и сбросной клапан) в комплекте
 - Для лучшей компенсации линейных расширений во время циклов нагрева и остывания бак покрыт специальной эмалью с повышенным содержанием циркония (Zr)
 - Для предотвращения аварийных ситуаций в случае неправильного подключения или эксплуатации водонагревателя в приборе установлен взрывобезопасный фланец ТЭНа специальной эллиптической формы
 - Класс защиты корпуса от пыли и влаги IP 24 позволяет размещать водонагреватель во влажных помещениях и дотрагиваться до него мокрыми руками
- Толщина стенок бака 2,5 мм
- Регулировка температуры при нагреве электричеством в диапазоне + 5 .. + 75°C
- Максимальное избыточное давление воды / теплоносителя в С.О. 0,7 / 1,0 МПа
- Плотная пенополиуретановая изоляция не содержащая хлорфторуглеродов (CFC-Free) толщиной 33 мм надежно сохранит тепло в режиме ожидания
- Нагревательный элемент в серии SR – погружной медный ТЭН, мощностью 2,0 или 3,0 кВт
- Две гильзы для установки датчиков температуры. При выкручивании одной из гильз возможно подключение к прибору контура рециркуляции
- Термометр для визуального контроля температуры воды в баке
- Патрубки для подключения теплообменника расположены справа на корпусе
- Крепеж, шнур и вилка с заземлением – в комплекте
- Световой индикатор рабочего режима при нагреве электричеством
- Гарантия на бак 5 лет, на электрические компоненты - 2 года

Комбинированные водонагреватели напольные

КОМБИНИРОВАННЫЕ НАПОЛЬНЫЕ НАКОПИТЕЛЬНЫЕ ВОДОНАГРЕВАТЕЛИ СЕРИЯ GREEN LINE TST



КОМБИНИРОВАННЫЕ НАПОЛЬНЫЕ НАКОПИТЕЛЬНЫЕ ВОДОНАГРЕВАТЕЛИ СЕРИЯ GREEN LINE TST				
Характеристики				
Модель	...	FV08046TST	FV10046TST	FV12046TST
Объем	л	75	89	108
Максимальное давление воды / теплоносителя	МПа	0,6 / 1,0		
Вес без воды	кг	36.5	44.5	52
Максимальная температура воды / теплоносителя	°C	95 / 110		
Мощность теплообменника (С.О. = 80/60 °C, ХВС/ГВС= 10/60 °C)	кВт	21	30	32
Подключение питания	В	230		
Мощность ТЭНа	кВт	2,0		
Подключения				
Выход горячей воды	1	G3/4"		
Вход холодной воды	2	G3/4"		
Рециркуляция	3	G3/4"		
Теплообменник вход	4	G3/4"		
Теплообменник выход	5	G3/4"		
Слив	6	G3/4"		
Термометр	7	есть		
Блок управления	8	есть		
Размеры				
С	мм	555	470	385
Н	мм	835	1005	1170

КОМБИНИРОВАННЫЕ НАПОЛЬНЫЕ НАКОПИТЕЛЬНЫЕ ВОДОНАГРЕВАТЕЛИ СЕРИЯ GREEN LINE TST

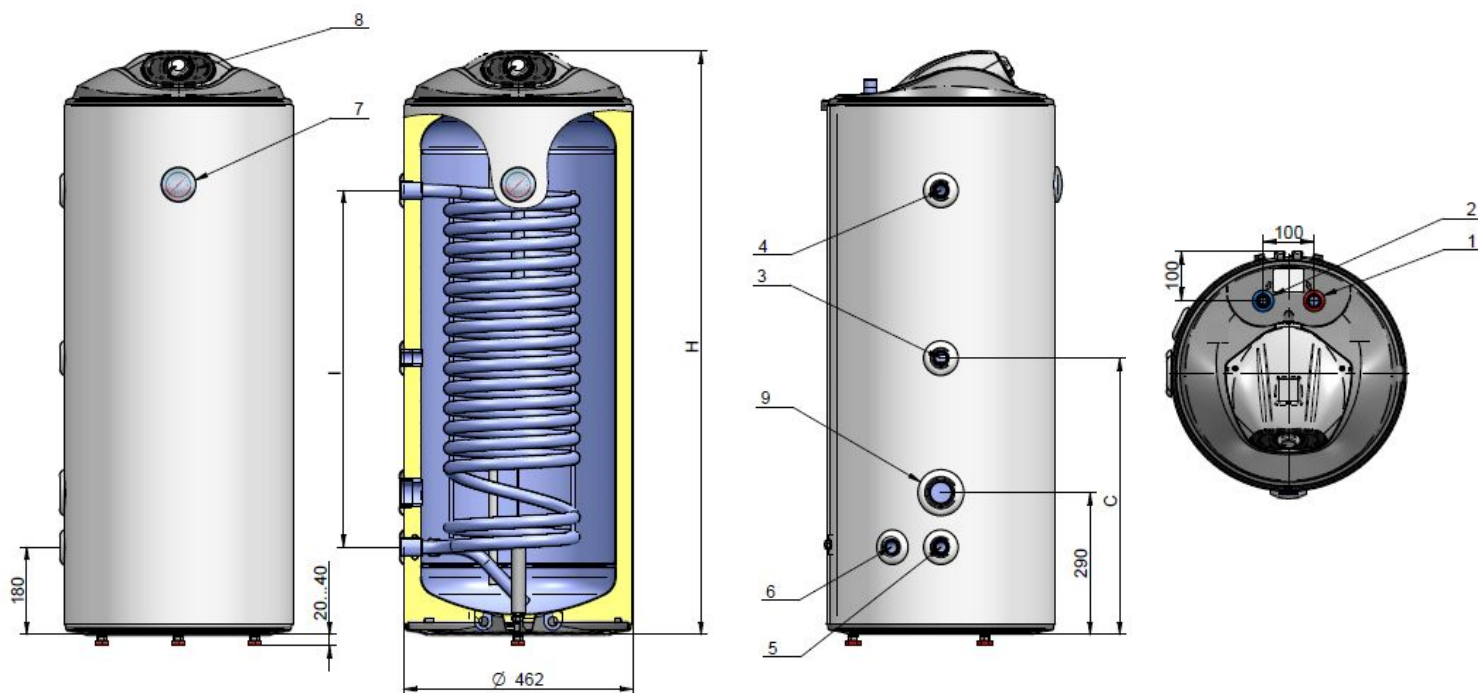
«Муть»

Водонагреватели ELDOM серии GREEN LINE TST предназначены для снабжения горячей водой нескольких точек отбора воды. Верхнее расположение патрубков позволяет расположить любой водонагреватель из серии GREEN LINE TST на полу непосредственно под настенным котлом. Это идеальное решение при обустройстве новых и модернизации существующих компактных котельных. Нагрев воды в бойлере происходит при помощи мощного теплообменника с развитой поверхностью, подключаемого к системе отопления дома или встроенного электрического ТЭНа. Регулировка температуры при нагреве воды от теплообменника осуществляется за счет котловой автоматики (не входит в комплект поставки). Устройства для регулировки температуры воды при нагреве от ТЭНа встроены.

Основные преимущества:

- Модели данной серии специально разработаны для компактного размещения под настенным котлом
- Мощный теплообменник с развитой поверхностью позволяет получать необходимое количество воды за минимальное количество времени
- Многоуровневая система защиты:
 - Защита от перегрева
 - Защита от замерзания
 - Защита резервуара от коррозии при помощи двух магниевых анодов
 - Защита резервуара от избыточного давления – группа безопасности (обратный и сбросной клапан) в комплекте
 - Для лучшей компенсации линейных расширений во время циклов нагрева и остывания бак покрыт специальной эмалью с повышенным содержанием циркония (Zr)
 - Класс защиты корпуса от пыли и влаги IP 24 позволяет размещать водонагреватель во влажных помещениях и дотрагиваться до него мокрыми руками
- Толщина стенок бака 2,5 мм
- Регулировка температуры при нагреве электричеством в диапазоне + 5 .. + 75°C
- Максимальное избыточное давление воды / теплоносителя в С.О. 0,6 / 1,0 МПа
- Плотная пенополиуретановая изоляция не содержащая хлорфторуглеродов (CFC-Free) толщиной 33 мм надежно сохранит тепло в режиме ожидания
- Нагревательный элемент – погружной медный ТЭН, мощностью 2,0 кВт
- Предусмотрена возможность подключения контура рециркуляции
- Термометр для визуального контроля температуры воды в баке
- Патрубки для подключения теплообменника а также контуров ХВС и ГВС расположены сверху на корпусе
- Подключение рециркуляции справа по центру корпуса. Слив справа внизу.
- Регулируемые опоры – 20-40 мм
- Шнур и вилка с заземлением – в комплекте
- Гарантия на бак – 5 лет, на электрические компоненты - 2 года

КОМБИНИРОВАННЫЕ НАПОЛЬНЫЕ НАКОПИТЕЛЬНЫЕ ВОДОНАГРЕВАТЕЛИ СЕРИЯ GREEN LINE TSL



КОМБИНИРОВАННЫЕ НАПОЛЬНЫЕ НАКОПИТЕЛЬНЫЕ ВОДОНАГРЕВАТЕЛИ СЕРИЯ GREEN LINE TSL

Характеристики

Модель	...	FV08046TST	FV10046TST	FV12046TST
Объем	л	77	91	110
Максимальное давление воды / теплоносителя	МПа	0,6 / 1,0		
Вес без воды	кг	35	43	50
Максимальная температура воды / теплоносителя	°C	95 / 110		
Мощность теплообменника (С.О. = 80/60 °C, ХВС/ГВС= 10/60 °C)	кВт	21	30	32
Подключение питания	В	230		
Мощность ТЭНа	кВт	2,0		
Подключения				
Выход горячей воды	1	G3/4"		
Вход холодной воды	2	G3/4"		
Рециркуляция	3	G3/4"		
Теплообменник вход	4	G3/4"		
Теплообменник выход	5	G3/4"		
Слив	6	G3/4"		
Термометр	7	есть		
Блок управления	8	есть		
Дополнительный вход/выход	9	G 1 1/2"		
Размеры				
С	мм	555	470	385
Н	мм	835	1005	1170
l	мм	400	500	720

КОМБИНИРОВАННЫЕ НАПОЛЬНЫЕ НАКОПИТЕЛЬНЫЕ ВОДОНАГРЕВАТЕЛИ СЕРИЯ GREEN LINE TSL

«Муть»

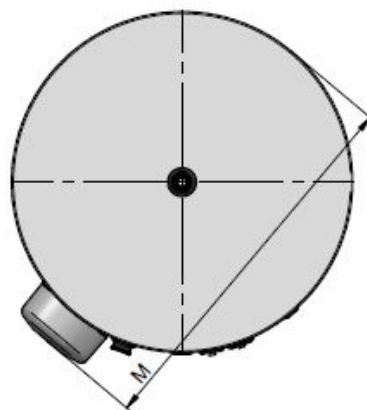
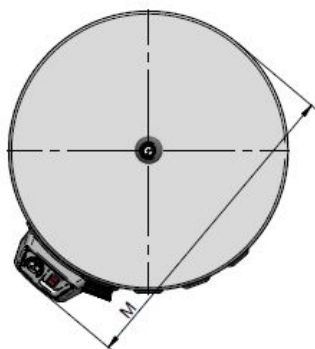
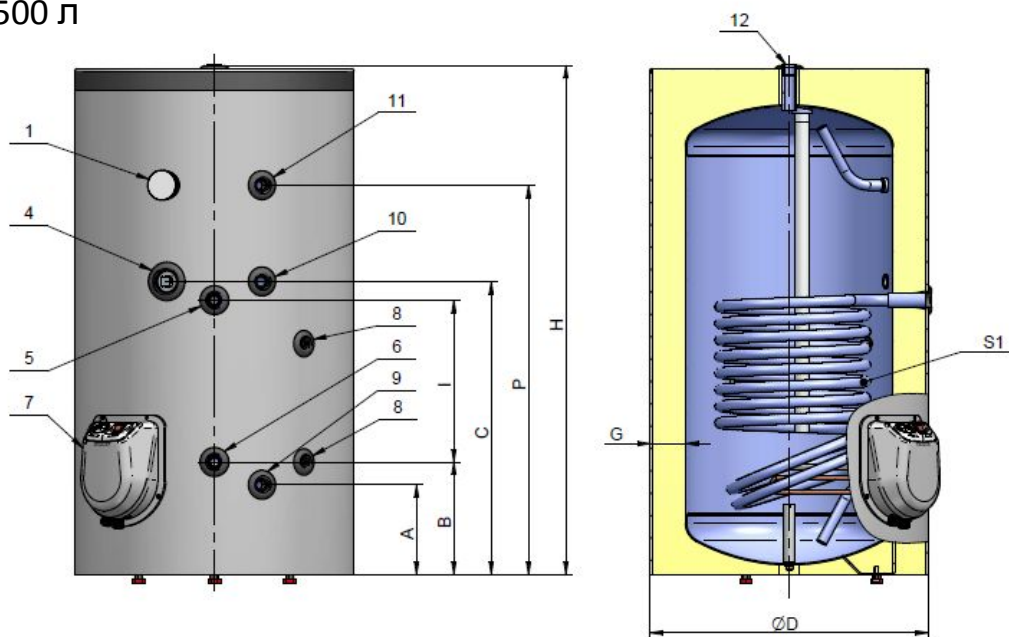
Водонагреватели ELDOM серии GREEN LINE TSL предназначены для снабжения горячей водой нескольких точек отбора воды. Расположение патрубков сверху и слева позволяет расположить любой водонагреватель из серии GREEN LINE TSL в непосредственной близости от котловой установки. Это удобно при обустройстве новых и модернизации существующих компактных котельных. Нагрев воды в бойлере происходит при помощи мощного теплообменника с развитой поверхностью, подключаемого к системе отопления дома или встроенного электрического ТЭНа. Помимо этого в конструкции предусмотрена возможность подключения дополнительного ТЭНа (не входит в комплект поставки) мощностью 3 или 4,5 кВт. Регулировка температуры при нагреве воды от теплообменника осуществляется за счет котловой автоматики (не входит в комплект поставки). Устройства для регулировки температуры воды при нагреве от основного ТЭНа встроены.

Основные преимущества:

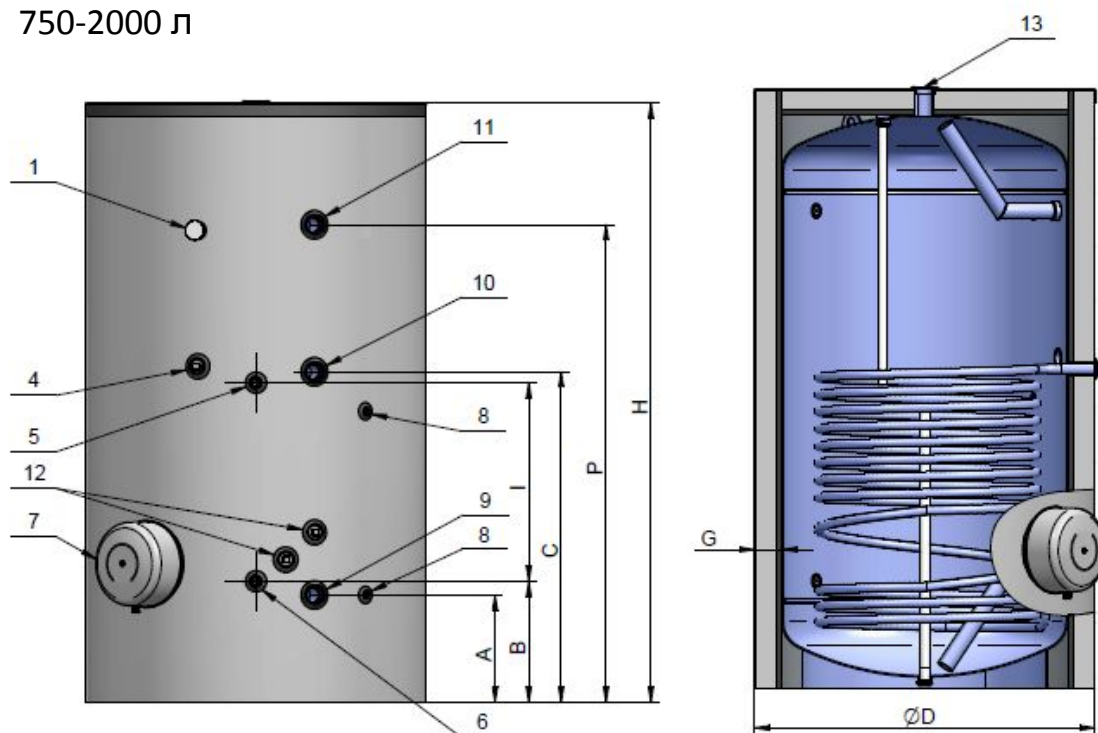
- Модели данной серии специально разработаны для компактного размещения рядом с настенным котлом.
- Мощный теплообменник с развитой поверхностью позволяет получать необходимое количество воды за минимальное количество времени
- Многоуровневая система защиты:
 - Защита от перегрева
 - Защита от замерзания
 - Защита резервуара от коррозии при помощи двух магниевых анодов
 - Защита резервуара от избыточного давления – группа безопасности (обратный и сбросной клапан) в комплекте
 - Для лучшей компенсации линейных расширений во время циклов нагрева и остывания бак покрыт специальной эмалью с повышенным содержанием циркония (Zr)
 - Класс защиты корпуса от пыли и влаги IP 24 позволяет размещать водонагреватель во влажных помещениях и дотрагиваться до него мокрыми руками
- Толщина стенок бака 2,5 мм
- Регулировка температуры при нагреве электричеством в диапазоне + 5 .. + 75°C
- Максимальное избыточное давление воды / теплоносителя в С.О. 0,6 / 1,0 МПа
- Плотная пенополиуретановая изоляция не содержащая хлорфторуглеродов (CFC-Free) толщиной 33 мм надежно сохранит тепло в режиме ожидания
- Нагревательный элемент – погружной медный ТЭН, мощностью 2,0 кВт
- Дополнительный нагревательный элемент (опция) - медный ТЭНы, мощностью 3 кВт (Арт. SI-HSET FV30-230), или 4,5 кВт (Арт. SI-HSET FV45-230)
- Предусмотрена возможность подключения контура рециркуляции
- Термометр для визуального контроля температуры воды в баке
- Патрубки для подключения ХВС и ГВС расположены сверху на корпусе
- Подключение теплообменника, контура рециркуляции, слив слева на корпусе
- Регулируемые опоры – 20-40 мм
- Шнур и вилка с заземлением – в комплекте
- Гарантия на бак – 7 лет, на электрические компоненты - 2 года

КОМБИНИРОВАННЫЕ НАПОЛЬНЫЕ НАКОПИТЕЛЬНЫЕ ВОДОНАГРЕВАТЕЛИ СЕРИЯ GREEN LINE FV S

150-500 л



750-2000 л



КОМБИНИРОВАННЫЕ НАПОЛЬНЫЕ НАКОПИТЕЛЬНЫЕ ВОДОНАГРЕВАТЕЛИ СЕРИЯ GREEN LINE FV S (150-500 л)

КОМБИНИРОВАННЫЕ НАПОЛЬНЫЕ НАКОПИТЕЛЬНЫЕ ВОДОНАГРЕВАТЕЛИ СЕРИЯ GREEN LINE FV S (150-500 л)					
Характеристики					
Модель		FV15062S	FV20060S	FV30067S	FV50080S
Объем	л	150	200	300	500
Максимальное давление воды / теплоносителя	МПа	0,8 / 1,0			
Мощность ТЭНа (в комплекте)	кВт	3,0			6,0
Мощность ТЭНа (опция)	кВт	3,0/6,0/9,0			3,0/6,0/9,0/12,0
Максимальная температура при нагреве ТЭНом	°С	85			
Максимальная температура воды / теплоносителя	°С	95 / 110			
Мощность теплообменника (С.О. = 80/60 °С, ХВС/ГВС= 10/60 °С)	кВт	20	24	35	55
Вес без воды	кг	65	74	88	149
Подключения					
Термометр	1	есть			
Дополнительная муфта	2	G 1 1/2"			
Теплообменник - вход	5	G 3/4"			G 1"
Теплообменник - выход	6	G 3/4"			G 1"
Фланец с нагревательным элементом	7	есть			
Гильза для датчика температуры	8	G 1/2"			
Вход холодной воды	9	G 3/4"			G 1"
Рециркуляция	10	G 3/4"			
Выход горячей воды	11	G 3/4"			G 1"
Размеры					
A	мм	210	210	210	265
B	мм	260	260	265	320
C	мм	660	855	840	1000
D	мм	620	600	670	800
G	мм	85	75	85	80
H	мм	1150	1430	1605	1765
I	мм	355	550	530	630
M	мм	710	690	760	890
P	мм	890	1155	1315	1425

КОМБИНИРОВАННЫЕ НАПОЛЬНЫЕ НАКОПИТЕЛЬНЫЕ ВОДОНАГРЕВАТЕЛИ СЕРИЯ GREEN LINE FV S (750-2000 л)

КОМБИНИРОВАННЫЕ НАПОЛЬНЫЕ НАКОПИТЕЛЬНЫЕ ВОДОНАГРЕВАТЕЛИ СЕРИЯ GREEN LINE FV S (750-2000 л)					
Характеристики					
Модель		FV75011FS	FV10011FS	FV15013FS	FV20014FS
Объем	л	750	1000	1500	2000
Максимальное давление воды / теплоносителя	МПа	0,8 / 1,0			
Мощность ТЭНа (в комплекте)	кВт	9,0	12,0		
Мощность ТЭНа (опция)	кВт	3,0/6,0/9,0/12,0		12,0	
Максимальная температура при нагреве ТЭНом	°С	85			
Максимальная температура воды / теплоносителя	°С	95 / 110			
Мощность теплообменника (С.О. = 80/60 °С, ХВС/ГВС= 10/60 °С)	кВт	62	88	90	125
Вес без воды	кг	240	272	370	477
Подключения					
Термометр	1	есть			
Дополнительная муфта	2	G 1 1/2"			
Теплообменник - вход	5	G 1"			
Теплообменник - выход	6	G 1"			
Фланец с нагревательным элементом	7	есть			
Гильза для датчика температуры	8	G 1/2"			
Вход холодной воды	9	G 1 1/2"		G 2"	
Рециркуляция	10	G 3/4"			
Выход горячей воды	11	G 1 1/2"		G 2"	
Дополнительная муфта	12	-		G 1 1/2"	
Выход горячей воды	13	G 1 1/4"		G 2"	
Размеры					
A	мм	330	330	395	415
B	мм	420	420	445	465
C	мм	950	1110	1215	1255
D	мм	1010	1010	1250	1400
G	мм	80	80	100	100
H	мм	1655	2000	2210	2255
I	мм	470	630	730	730
M	мм	1110	1110	1385	1535
P	мм	1280	1620	1755	1775

КОМБИНИРОВАННЫЕ НАПОЛЬНЫЕ НАКОПИТЕЛЬНЫЕ ВОДОНАГРЕВАТЕЛИ СЕРИЯ GREEN LINE FV S

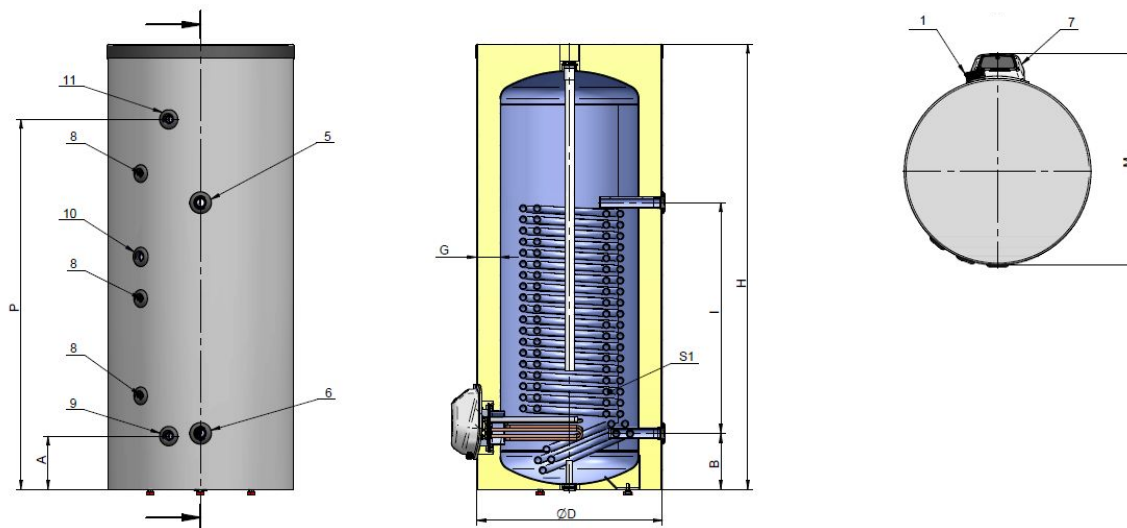
«Муть»

Напольные накопительные водонагреватели ELDOM серии GREEN LINE FV S предназначены для снабжения горячей водой нескольких точек отбора воды. Нагрев воды в бойлере происходит при помощи трубчатого теплообменника подключаемого к системе отопления дома. За счет большого объема и мощного теплообменника водонагреватели серии GREEN LINE FV S являются прекрасным решением для приготовления горячей воды при обустройстве новых и модернизации существующих котельных. Регулировка температуры при нагреве воды от теплообменника осуществляется за счет котловой автоматики (не входит в комплект поставки). Устройства для регулировки температуры воды при нагреве от ТЭНа встроены.

Основные преимущества:

- Классический софт-дизайн корпуса
- Мощный теплообменник с развитой поверхностью позволяет получать тепло для нагрева воды за минимальное количество времени
- Многоуровневая система защиты:
 - Защита от перегрева
 - Защита от замерзания
 - Защита резервуара от коррозии при помощи двух увеличенных магниевых анодов
 - Защита резервуара от избыточного давления – группа безопасности (обратный и сбросной клапан) в комплекте
 - Для лучшей компенсации линейных расширений во время циклов нагрева и остывания бак покрыт специальной эмалью с повышенным содержанием циркония (Zr)
 - Класс защиты корпуса от пыли и влаги IP 24 позволяет размещать водонагреватель во влажных помещениях и дотрагиваться до него мокрыми руками
- Толщина стенок бака 3 мм
- Регулировка температуры при нагреве электричеством в диапазоне + 5 .. + 85°C. В моделях FV S регулятор и выключатель с подсветкой расположены на крышке фланца. В моделях FV FS регулятор температуры расположен под крышкой фланца
- Максимальное избыточное давление воды / теплоносителя в С.О. 0,8 / 1,0 МПа
- Модели FV S имеют плотную пенополиуретановую изоляцию не содержащую хлорфторуглеродов (CFC-Free) толщиной от 75 мм. В моделях FV FS теплоизоляция выполнена из мягкого вспененного пенополиуретана толщиной от 80 до 100 мм
- В комплекте поставляется нагревательный элемент – погружной медный ТЭН соответствующей мощности. При необходимости его можно заменить на ТЭН большей мощности 6/9/12 кВт в зависимости от объема водонагревателя
- Помимо основного ТЭНа в конструкции прибора предусмотрена возможность установки дополнительного ТЭНа SI-HSET FV... (опция)
- Предусмотрена возможность подключения контура рециркуляции
- Две гильзы для установки датчиков температуры
- Термометр для визуального контроля температуры воды в баке
- Для размещения прибора как можно ближе к стене и уменьшения занимаемой площади все подключения выведены на одну сторону корпуса
- С водонагревателями 150-500 литров в комплекте идут регулируемые опоры – 20-40 мм.
- Гарантия на бак 5 лет, на электрические компоненты - 2 года

КОМБИНИРОВАННЫЕ НАПОЛЬНЫЕ НАКОПИТЕЛЬНЫЕ ВОДОНАГРЕВАТЕЛИ СЕРИЯ GREEN LINE FV D1



КОМБИНИРОВАННЫЕ НАПОЛЬНЫЕ НАКОПИТЕЛЬНЫЕ ВОДОНАГРЕВАТЕЛИ СЕРИЯ GREEN LINE FV D1

Характеристики

Модель		FV20067D1	FV30067D1	FV50080D1
Объем	л	200	300	500
Максимальное давление воды / теплоносителя	МПа	0,8 / 1,0		
Мощность ТЭНа (в комплекте)	кВт	3,0		6,0
Мощность ТЭНа (опция)	кВт	3,0/6,0/9,0		
Максимальная температура при нагреве ТЭНом	°C	85		
Максимальная температура воды / теплоносителя	°C	95 / 110		
Мощность теплообменника (С.О. = 80/60 °C, ХВС/ГВС= 10/60 °C)	кВт	50	75	85
Вес без воды	кг	95	121	186

Подключения

Подключение	Код	Есть / Нет	Диаметр
Термометр	1	есть	
Теплообменник вход	5		G 1" / G 1 1/4"
Теплообменник выход	6		G 1" / G 1 1/4"
Фланец с нагревательным элементом	7	есть	
Гильза для датчика температуры	8		G 1/2"
Вход холодной воды	9		G 3/4" / G 1"
Рециркуляция	10		G 3/4"
Выход горячей воды	11		G 3/4" / G 1"

Размеры

Размер	Единица	FV20067D1	FV30067D1	FV50080D1
A	мм	190	190	230
B	мм	200	200	240
D	мм	670	670	800
G	мм	85	85	80
H	мм	1215	1605	1765
I	мм	560	830	890
M	мм	760	760	890
P	мм	950	1330	1455

КОМБИНИРОВАННЫЕ НАПОЛЬНЫЕ НАКОПИТЕЛЬНЫЕ ВОДОНАГРЕВАТЕЛИ СЕРИЯ GREEN LINE FV D1

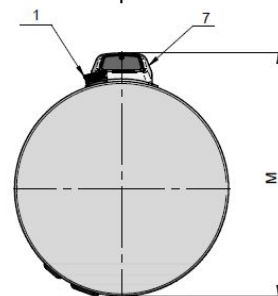
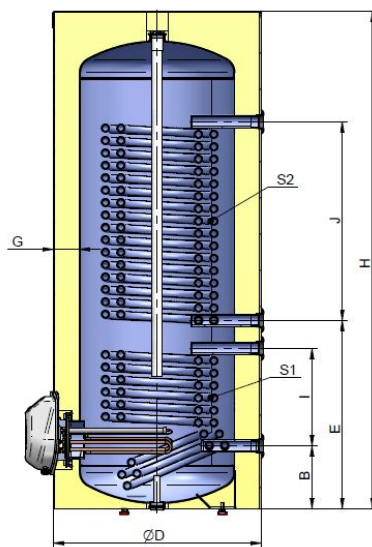
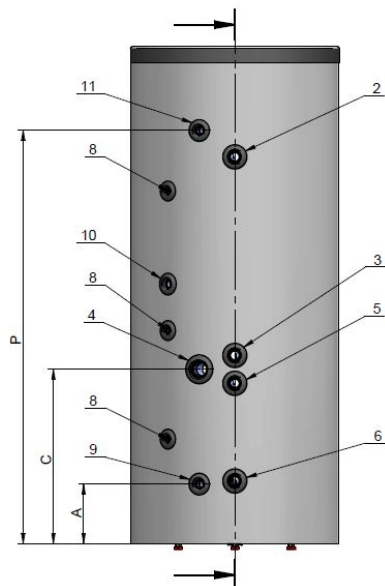
«Муть»

Напольные накопительные водонагреватели ELDOM серии GREEN LINE FV D1 предназначены для снабжения горячей водой нескольких точек отбора воды. Нагрев воды в бойлере происходит при помощи сдвоенного трубчатого теплообменника подключаемого к системе отопления дома. За счет мощного теплообменника водонагреватели серии GREEN LINE FV D1 являются прекрасным решением для приготовления горячей воды при обустройстве котельных с использованием тепловых насосов. Регулировка температуры при нагреве воды от теплообменника осуществляется за счет автоматики теплогенератора (не входит в комплект поставки). Устройства для регулировки температуры воды при нагреве от ТЭНа встроены.

Основные преимущества:

- Классический софт-дизайн корпуса
- Мощный теплообменник с развитой поверхностью позволяет получать тепло для нагрева воды даже от низкотемпературной системы отопления
- Многоуровневая система защиты:
 - Защита от перегрева
 - Защита от замерзания
 - Защита резервуара от коррозии при помощи двух увеличенных магниевых анодов
 - Защита резервуара от избыточного давления – группа безопасности (обратный и сбросной клапан) в комплекте
 - Для лучшей компенсации линейных расширений во время циклов нагрева и остывания бак покрыт специальной эмалью с повышенным содержанием циркония (Zr)
 - Класс защиты корпуса от пыли и влаги IP 24 позволяет размещать водонагреватель во влажных помещениях и дотрагиваться до него мокрыми руками
- Толщина стенок бака 3 мм
- Регулировка температуры при нагреве электричеством в диапазоне + 5 .. + 85°C. Регулятор температуры расположен под крышкой фланца
- Предусмотрена возможность подключения контура рециркуляции
- Максимальное избыточное давление воды / теплоносителя в С.О. 0,8 / 1,0 МПа
- Плотная пенополиуретановая изоляция не содержащая хлорфторуглеродов (CFC-Free) толщиной 80-85 мм надежно сохранит тепло в режиме ожидания
- В комплекте поставляется нагревательный элемент – погружной медный ТЭН соответствующей мощности. При необходимости его можно заменить на ТЭН большей мощности 6/9/12 кВт в зависимости от объема водонагревателя
- Три гильзы для установки датчиков температуры
- Термометр для визуального контроля температуры воды в баке
- В комплекте идут регулируемые опоры – 20-40 мм
- Гарантия на бак 5 лет, на электрические компоненты - 2 года

КОМБИНИРОВАННЫЕ НАПОЛЬНЫЕ НАКОПИТЕЛЬНЫЕ ВОДОНАГРЕВАТЕЛИ СЕРИЯ GREEN LINE FV D2



КОМБИНИРОВАННЫЕ НАПОЛЬНЫЕ НАКОПИТЕЛЬНЫЕ ВОДОНАГРЕВАТЕЛИ СЕРИЯ GREEN LINE FV D2				
Характеристики				
Модель		FV20067D2	FV30067D2	FV50080D2
Объем	л	200	300	500
Максимальное давление воды / теплоносителя	МПа	0,8 / 1,0		
Мощность ТЭНа (в комплекте)	кВт	3,0		6,0
Мощность ТЭНа (опция)	кВт	3,0/6,0/9,0		
Максимальная температура при нагреве ТЭНом	°C	85		
Максимальная температура воды / теплоносителя	°C	95 / 110		
Мощность теплообменника S1 (C.O. = 80/60 °C, XBC/ГВС= 10/60 °C)	кВт	22	35	60
Мощность теплообменника S2 (C.O. = 80/60 °C, XBC/ГВС= 10/60 °C)	кВт	42	65	81
Вес без воды	кг	98	125	195
Подключения				
Термометр	1	есть		
Теплообменник S2 вход	2	G 1"		G 1 1/4"
Теплообменник S2 выход	3	G 1"		G 1 1/4"
Дополнительная муфта	4	G 1 1/2"		
Теплообменник S1 вход	5	G 1"		G 1 1/4"
Теплообменник S1 выход	6	G 1"		G 1 1/4"
Фланец с нагревательным элементом	7	есть		
Гильза для датчика температуры	8	G 1/2"		
Вход холодной воды	9	G 3/4"		G 1"
Рециркуляция	10	G 3/4"		
Выход горячей воды	11	G 3/4"		G 1"
Размеры				
A	мм	190	190	230
B	мм	200	200	240
C	мм	445	560	645
D	мм	670	670	800
E	мм	490	605	700
G	мм	85	85	80
H	мм	1215	1605	1765
I	мм	200	315	350
J	мм	440	640	675
M	мм	760	760	890
P	мм	950	1330	1455

КОМБИНИРОВАННЫЕ НАПОЛЬНЫЕ НАКОПИТЕЛЬНЫЕ ВОДОНАГРЕВАТЕЛИ СЕРИЯ GREEN LINE FV D2

«Муть»

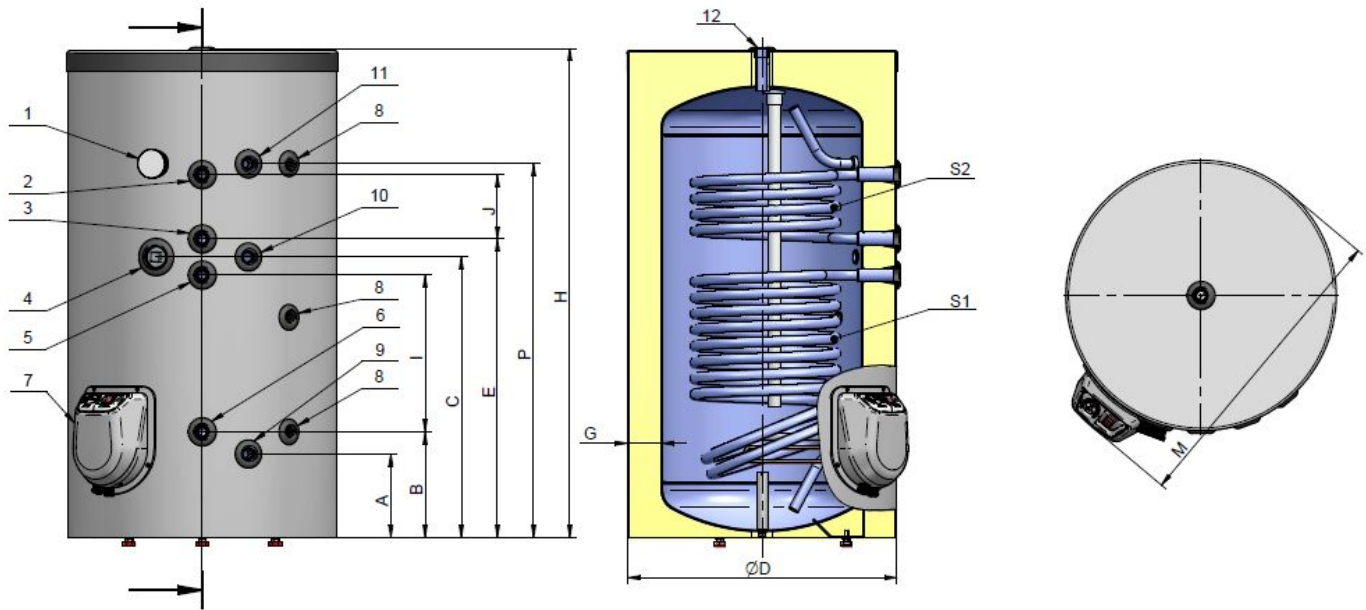
Напольные накопительные водонагреватели ELDOM серии GREEN LINE FV D2 предназначены для снабжения горячей водой нескольких точек отбора воды. Нагрев воды в бойлере происходит при помощи двух сдвоенного трубчатого теплообменника подключаемого к двум различным тепловым генераторам. Например, тепловой насос и солнечный коллектор. За счет мощных теплообменников водонагреватели серии GREEN LINE FV D2 являются прекрасным решением для приготовления горячей воды при обустройстве котельных с использованием генераторов с различной температурой теплоносителя. Регулировка температуры при нагреве воды от теплообменников осуществляется за счет автоматики теплогенераторов (не входит в комплект поставки). Устройства для регулировки температуры воды при нагреве от ТЭНа встроены.

Основные преимущества:

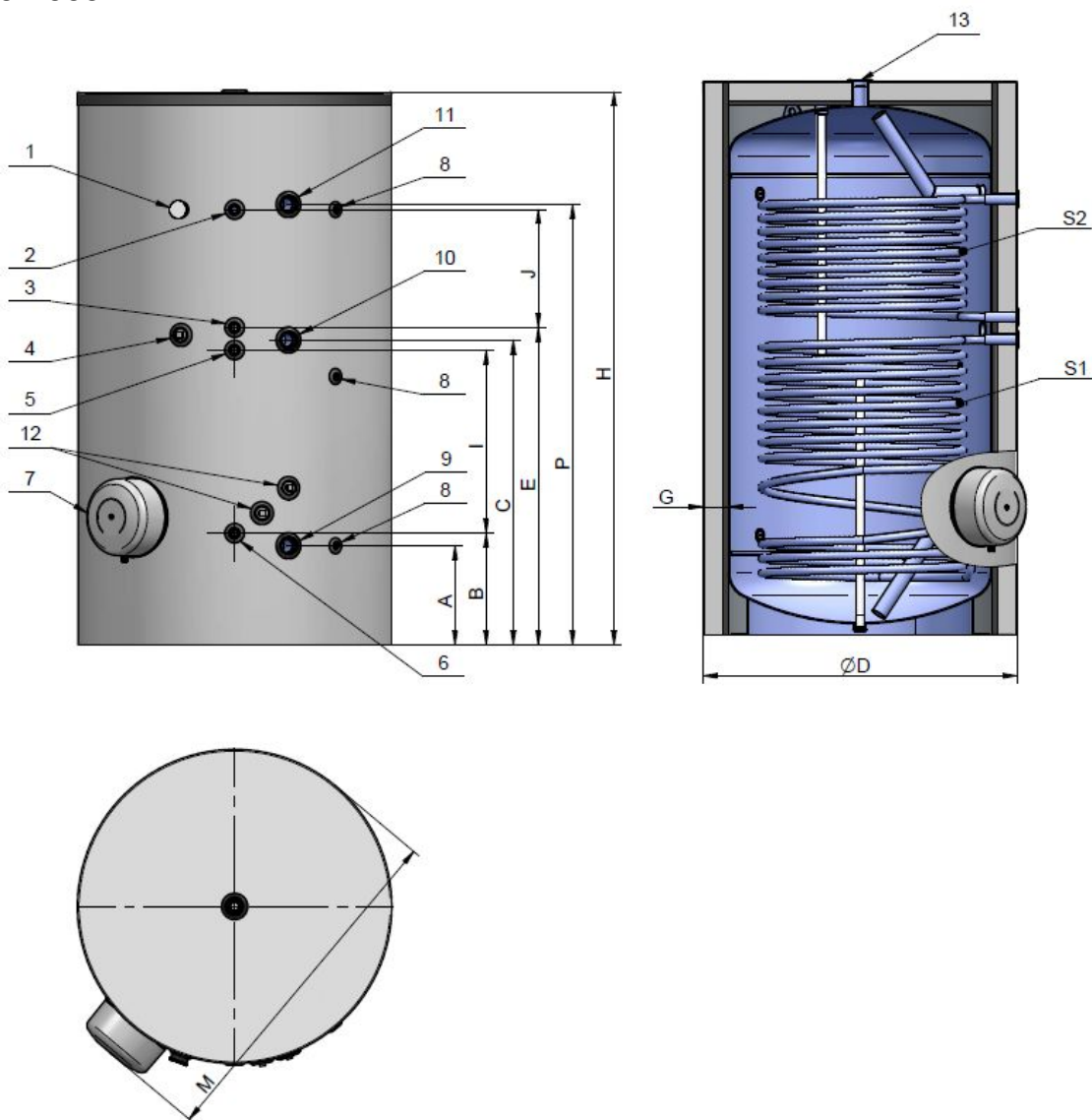
- Классический софт-дизайн корпуса
- Мощный теплообменник с развитой поверхностью позволяет получать тепло для нагрева воды как от низкотемпературной системы отопления так и от контура с высокой температурой теплоносителя. При необходимости возможно последовательное подключение теплообменников
- Многоуровневая система защиты:
 - Защита от перегрева
 - Защита от замерзания
 - Защита резервуара от коррозии при помощи двух увеличенных магниевых анодов
 - Защита резервуара от избыточного давления – группа безопасности (обратный и сбросной клапан) в комплекте
 - Для лучшей компенсации линейных расширений во время циклов нагрева и остывания бак покрыт специальной эмалью с повышенным содержанием циркония (Zr)
 - Класс защиты корпуса от пыли и влаги IP 24 позволяет размещать водонагреватель во влажных помещениях и дотрагиваться до него мокрыми руками
- Толщина стенок бака 3 мм
- Регулировка температуры при нагреве электричеством в диапазоне + 5 .. + 85°C. Регулятор температуры расположен под крышкой фланца
- Предусмотрена возможность подключения контура рециркуляции
- Максимальное избыточное давление воды / теплоносителя в С.О. 0,8 / 1,0 МПа
- Плотная пенополиуретановая изоляция не содержащая хлорфторуглеродов (CFC-Free) толщиной 80-85 мм надежно сохранит тепло в режиме ожидания
- В комплекте поставляется нагревательный элемент – погружной медный ТЭН соответствующей мощности. При необходимости его можно заменить на ТЭН большей мощности 6/9кВт в зависимости от объема водонагревателя
- Помимо основного ТЭНа в конструкции прибора предусмотрена возможность установки дополнительного ТЭНа SI-HSET FV... (опция)
- Три гильзы для установки датчиков температуры
- Термометр для визуального контроля температуры воды в баке
- В комплекте идут регулируемые опоры – 20-40 мм
- Гарантия на бак 5 лет, на электрические компоненты - 2 года

КОМБИНИРОВАННЫЕ НАПОЛЬНЫЕ НАКОПИТЕЛЬНЫЕ ВОДОНАГРЕВАТЕЛИ СЕРИЯ GREEN LINE FV S2

150 л



750-2000 л



КОМБИНИРОВАННЫЕ НАПОЛЬНЫЕ НАКОПИТЕЛЬНЫЕ ВОДОНАГРЕВАТЕЛИ СЕРИЯ GREEN LINE FV S2

КОМБИНИРОВАННЫЕ НАПОЛЬНЫЕ НАКОПИТЕЛЬНЫЕ ВОДОНАГРЕВАТЕЛИ СЕРИЯ GREEN LINE FV S2						
Характеристики						
Модель		FV15062S2	FV75011FS2	FV10011FS2	FV15013FS2	FV20014FS2
Объем	л	150	750	1000	1500	2000
Максимальное давление воды / теплоносителя	МПа	0,8 / 1,0				
Мощность ТЭНа (в комплекте)	кВт	3,0	6,0	12,0		
Мощность ТЭНа (опция)	кВт	3,0/6,0/9,0	3,0/6,0/9,0/12,0		12,0	
Максимальная температура при нагреве ТЭНом	°С	85				
Максимальная температура воды / теплоносителя	°С	95 / 110				
Мощность теплообменника S1 (С.О. = 80/60 °С, ХВС/ГВС= 10/60 °С)	кВт	20	62	88	92	125
Мощность теплообменника S2 (С.О. = 80/60 °С, ХВС/ГВС= 10/60 °С)	кВт	9	36,6	62,4	60,6	81,9
Вес без воды	кг	65	253	292	408	515
Подключения						
Термометр	1	есть				
Теплообменник S2 Вход	2	G 3/4"	G 1"			
Теплообменник S2 Выход	3	G 3/4"	G 1"			
Дополнительная муфта	4	G 1 1/2"				
Теплообменник S1 Вход	5	G 3/4"	G 1"			
Теплообменник S1 Выход	6	G 3/4"	G 1"			
Фланец с нагревательным элементом	7	есть				
Гильза для датчика температуры	8	G 1/2"				
Вход холодной воды	9	G 3/4"	G 1 1/2"			
Рециркуляция	10	G 3/4"				
Выход горячей воды	11	G 3/4"	G 1 1/2"			
Размеры						
A	мм	210	330	330	395	415
B	мм	260	420	420	445	465
C	мм	660	950	1110	1215	1255
D	мм	600	1010	1010	1250	1400
E	мм	705	990	1150	1265	1285
G	мм	75	80	80	100	100
H	мм	1150	1655	2000	2210	2255
I	мм	355	470	630	730	730
J	мм	160	290	470	470	470
M	мм	690	1110	1110	1385	1535
P	мм	890	1280	1620	1755	1775

КОМБИНИРОВАННЫЕ НАПОЛЬНЫЕ НАКОПИТЕЛЬНЫЕ ВОДОНАГРЕВАТЕЛИ СЕРИЯ GREEN LINE FV S2

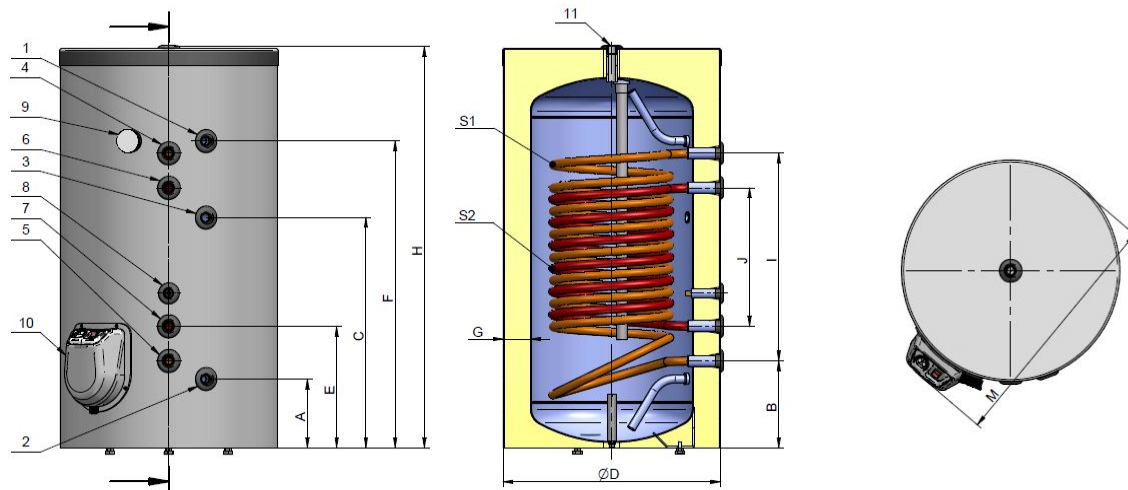
«Муть»

Напольные накопительные водонагреватели ELDOM серии GREEN LINE FV S2 предназначены для снабжения горячей водой нескольких точек отбора воды. Нагрев воды в бойлере происходит при помощи двух трубчатых теплообменников подключаемых к двум различным тепловым генераторам. Например, газовый котел плюс солнечный коллектор. За счет большого объема и мощных теплообменников водонагреватели серии GREEN LINE FV S2 являются прекрасным решением для приготовления горячей воды при обустройстве новых и модернизации существующих котельных. Регулировка температуры при нагреве воды от теплообменников осуществляется за счет котловой автоматики (не входит в комплект поставки). Устройства для регулировки температуры воды при нагреве от ТЭНа встроены.

Основные преимущества:

- Классический софт-дизайн корпуса
- Мощные теплообменники с развитой поверхностью позволяет получать тепло для нагрева воды используя два теплогенератора. При необходимости возможно последовательное подключение теплообменников
- Многоуровневая система защиты:
 - Защита от перегрева
 - Защита от замерзания
 - Защита резервуара от коррозии при помощи двух увеличенных магниевых анодов
 - Защита резервуара от избыточного давления – группа безопасности (обратный и сбросной клапан) в комплекте
 - Для лучшей компенсации линейных расширений во время циклов нагрева и остывания бак покрыт специальной эмалью с повышенным содержанием циркония (Zr)
 - Класс защиты корпуса от пыли и влаги IP 24 позволяет размещать водонагреватель во влажных помещениях и дотрагиваться до него мокрыми руками
- Толщина стенок бака 3 мм
- Регулировка температуры при нагреве электричеством в диапазоне + 5 .. + 85°C. В моделях FV S2 регулятор и выключатель с подсветкой расположены на крышке фланца. В моделях FV FS2 регулятор температуры расположен под крышкой фланца
- Максимальное избыточное давление воды / теплоносителя в С.О. 0,8 / 1,0 МПа
- Модели FV S2 имеют плотную пенополиуретановую изоляцию не содержащую хлорфторуглеродов (CFC-Free) толщиной 75 мм. В моделях FV FS2 теплоизоляция выполнена из мягкого вспененного пенополиуретана толщиной от 80 до 100 мм
- В комплекте поставляется нагревательный элемент – погружной медный ТЭН соответствующей мощности. При необходимости его можно заменить на ТЭН другой мощности 3/6/9/12 кВт в зависимости от объема водонагревателя
- Помимо основного ТЭНа в конструкции прибора предусмотрена возможность установки дополнительного ТЭНа SI-HSET FV... (опция)
- Предусмотрена возможность подключения контура рециркуляции
- Три гильзы для установки датчиков температуры
- Термометр для визуального контроля температуры воды в баке
- Для размещения прибора как можно ближе к стене и уменьшения занимаемой площади все подключения выведены на одну сторону корпуса
- С водонагревателем 150 литров в комплекте идут регулируемые опоры – 20-40 мм.
- Гарантия на бак 5 лет, на электрические компоненты - 2 года

КОМБИНИРОВАННЫЕ НАПОЛЬНЫЕ НАКОПИТЕЛЬНЫЕ ВОДОНАГРЕВАТЕЛИ СЕРИЯ GREEN LINE FV S21



КОМБИНИРОВАННЫЕ НАПОЛЬНЫЕ НАКОПИТЕЛЬНЫЕ ВОДОНАГРЕВАТЕЛИ СЕРИЯ GREEN LINE FV S21

Характеристики

Модель		FV20060S21	FV3006S21	FV50080S21
Объем	л	200	300	500
Максимальное давление воды / теплоносителя	МПа	0,8 / 1,0		
Мощность ТЭНа (в комплекте)	кВт	3,0		6,0
Мощность ТЭНа (опция)	кВт	3,0/6,0/9,0		3,0/6,0/9,0/12,0
Максимальная температура при нагреве ТЭНом	°C	85		
Максимальная температура воды / теплоносителя	°C	95 / 110		
Мощность теплообменника S1 (C.O. = 80/60 °C, XBC/ГВС= 10/60 °C)	кВт	23	39	51
Мощность теплообменника S2 (C.O. = 80/60 °C, XBC/ГВС= 10/60 °C)	кВт	15	32	38
Вес без воды	кг	81	104	170

Подключения

Горячая вода выход	1	G 3/4"		G 1"
Холодная вода вход	2	G 3/4"		G 1"
Рециркуляция	3	G 3/4"		
Теплообменник S1 вход	4	G 3/4"		G 1"
Теплообменник S1 выход	5	G 3/4"		G 1"
Теплообменник S2 вход	6	G 3/4"		G 1"
Теплообменник S2 выход	7	G 3/4"		G 1"
Гильза для датчика температуры	8	G 1/2"		
Термометр	9	есть		
Фланец с нагревательным элементом	10	есть		
Выход горячей воды	11	G 3/4"		G 1 1/4"

Размеры

A	мм	210	210	265
B	мм	260	265	320
C	мм	805	840	1000
D	мм	600	670	800
E	мм	365	370	455
F	мм	1170	1315	1425
G	мм	75	85	80
H	мм	1430	1605	1765
I	мм	910	1050	1105
J	мм	700	840	835
M	мм	690	760	890

КОМБИНИРОВАННЫЕ НАПОЛЬНЫЕ НАКОПИТЕЛЬНЫЕ ВОДОНАГРЕВАТЕЛИ СЕРИЯ GREEN LINE FV S21

«Муть»

Напольные накопительные водонагреватели ELDOM серии GREEN LINE FV S21 предназначены для снабжения горячей водой нескольких точек отбора воды. Нагрев воды в бойлере происходит при помощи двух параллельных трубчатых теплообменников подключаемых к двум различным тепловым генераторам. Например, газовый котел плюс солнечный коллектор. За счет мощных теплообменников водонагреватели серии GREEN LINE FV S21 являются прекрасным решением для приготовления горячей воды при обустройстве новых и модернизации существующих котельных. Регулировка температуры при нагреве воды от теплообменников осуществляется за счет котловой автоматики (не входит в комплект поставки). Устройства для регулировки температуры воды при нагреве от ТЭНа встроены.

Основные преимущества:

- Классический софт-дизайн корпуса
- Мощные теплообменники с развитой поверхностью позволяет получать тепло для нагрева воды используя два теплогенератора. При необходимости возможно последовательное подключение теплообменников
- Многоуровневая система защиты:
 - Защита от перегрева
 - Защита от замерзания
 - Защита резервуара от коррозии при помощи двух увеличенных магниевых анодов
 - Защита резервуара от избыточного давления – группа безопасности (обратный и сбросной клапан) в комплекте
 - Для лучшей компенсации линейных расширений во время циклов нагрева и остывания бак покрыт специальной эмалью с повышенным содержанием циркония (Zr)
 - Класс защиты корпуса от пыли и влаги IP 24 позволяет размещать водонагреватель во влажных помещениях и дотрагиваться до него мокрыми руками
- Толщина стенок бака 3 мм
- Регулировка температуры при нагреве электричеством в диапазоне + 5 .. + 85°C. Регулятор и выключатель с подсветкой расположены на крышке фланца
- Максимальное избыточное давление воды / теплоносителя в С.О. 0,8 / 1,0 МПа
- Модели FV S21 имеют плотную пенополиуретановую изоляцию не содержащую хлорфторуглеродов (CFC-Free) толщиной от 80 мм.
- В комплекте поставляется нагревательный элемент – погружной медный ТЭН соответствующей мощности. При необходимости его можно заменить на ТЭН другой мощности 3/6/9 кВт в зависимости от объема водонагревателя
- Предусмотрена возможность подключения контура рециркуляции
- Гильза для установки датчика температуры
- Термометр для визуального контроля температуры воды в баке
- Для размещения прибора как можно ближе к стене и уменьшения занимаемой площади все подключения выведены на одну сторону корпуса
- В комплекте с водонагревателем идут регулируемые опоры – 20-40 мм
- Гарантия на бак 5 лет, на электрические компоненты - 2 года

Электрические нагревательные элементы

ЭЛЕКТРИЧЕСКИЙ НАГРЕВАТЕЛЬНЫЙ ЭЛЕМЕНТ HSET-FV

«Муть»

Напольные накопительные водонагреватели серий GREEN LINE FV поставляются с нагревательными элементами следующей мощности:

Мощность	Кол-во ТЭНов и мощность	Фланец ,D мм	Объем, л							
			150	200	300	500	750	1000	1500	2000
3 кВт (230В)	1 x 3 кВт	180	+	+	+					
6 кВт (400В)	3 x 2 кВт					+				
9 кВт (400 В)	3 x 3 кВт						+			
12 кВт (400В)	3 x 4 кВт							+		
12 кВт (400В)	3 x 4 кВт	200							+	+

При необходимости нагревательные элементы поставляемые в комплекте можно **заменить** на нагревательные элементы HSET-FV следующей мощности:

Артикул	Размер погружной части, мм	Подходит для водонагревателей серия / объем				
		FV S	FV S2	FV S21	FV D1	FV D2
HSET-FV03/23/18	300	150, 200, 300, 500, 750, 1000 л			200, 300, 500 л	
HSET-FV06/40/18	235					
HSET-FV09/40/18	300					
HSET-FV12/40/18	490	500, 750, 1000 л			нет	
HSET-FV12/40/20	490	1500, 2000 л				

Основные преимущества:

- Легкая интеграция в уже существующую систему приготовления горячей воды
- Высокое качество всех компонентов
- В комплекте :
 - Эмалированный фланец с гильзой для установки термостата
 - Резиновый уплотнитель
 - Блок ТЭНов смонтированный на фланце
 - Термостат в комплекте с термоограничителем
 - Поворотный регулятор
 - Светодиодный индикатор рабочего режима
 - Комплект электрических соединений
 - Комплект крепежа для монтажа фланца
- В приборах, произведенных до апреля 2022 регулировка температуры нагрева от ТЭНа осуществлялась непосредственно на комбистате под крышкой. В приборах произведённых после апреля 2022 года регулятор температуры выведен на панель управления
- Диапазон регулировки 20-85*С
- Защита от перегрева
- Защита от замерзания
- Большая мощность при компактных габаритах
- ТЭНы выполнены из медной цельнотянутой трубки
- Гарантия - 2 года

Важно!

- Нагревательные элементы имеют различный размер погружной части. При заказе смотрите таблицу совместимости
- Рекомендуем воспользоваться услугами квалифицированного специалиста

ДОПОЛНИТЕЛЬНЫЙ ЭЛЕКТРИЧЕСКИЙ НАГРЕВАТЕЛЬНЫЙ ЭЛЕМЕНТ SI-HSET-FV

«Муть»

Дополнительные электрические нагревательные элементы серии SI-HSET-FV применяются для ускорения процесса нагрева воды а также в качестве резервного нагревателя в случае аварийного отключения системы отопления и/или основного ТЭНа. Нагревательный элемент устанавливается в дополнительную резьбовую муфту диаметром 1 1/2" которая есть на водонагревателях серий GREEN LINE TLS, FV S1, FV S2, FV D2. Независимое управление температурой в диапазоне от 0 до 90 °С осуществляется при помощи погружного термостата со встроенной защитой от перегрева, который монтируется на корпусе прибора в одну из гильз для датчиков температуры. Термостат в комплект поставки не входит.

Основные преимущества:

- Легкая интеграция в уже существующую систему приготовления горячей воды
- Высокое качество всех компонентов
- Большая мощность при компактных габаритах. Размер наружной части всего 100 мм
- Материал ТЭНа – медь
- Гарантия - 2 года

Важно!

- Подключение ТЭНа к термостату возможно только через магнитный пускатель (в комплект поставки не входит)
- Нагревательные элементы имеют различный размер погружной части. При заказе смотрите таблицу совместимости
- Для правильного подключения нагревательного элемента рекомендуем воспользоваться услугами квалифицированного специалиста

Артикул	Мощность, кВт	Погружная часть, мм	Совместим с водонагревателями серия / объемом, л			
			TLS	FV S1	FV S2	FV D2
SI-HSET FV30-230	3 (230 В)	210	80-120	150-2000	150-2000	200
SI-HSET FV45-230	4,5 (230 В)	320				200-300
SI-HSET FV60-230	6,0 (230 В)	410	нет	500-2000	750-2000	500
SI-HSET FV75-400	7,5 (400В)	590				