



# **ВЫПИЛИВАНИЕ ЛОБЗИКОМ**

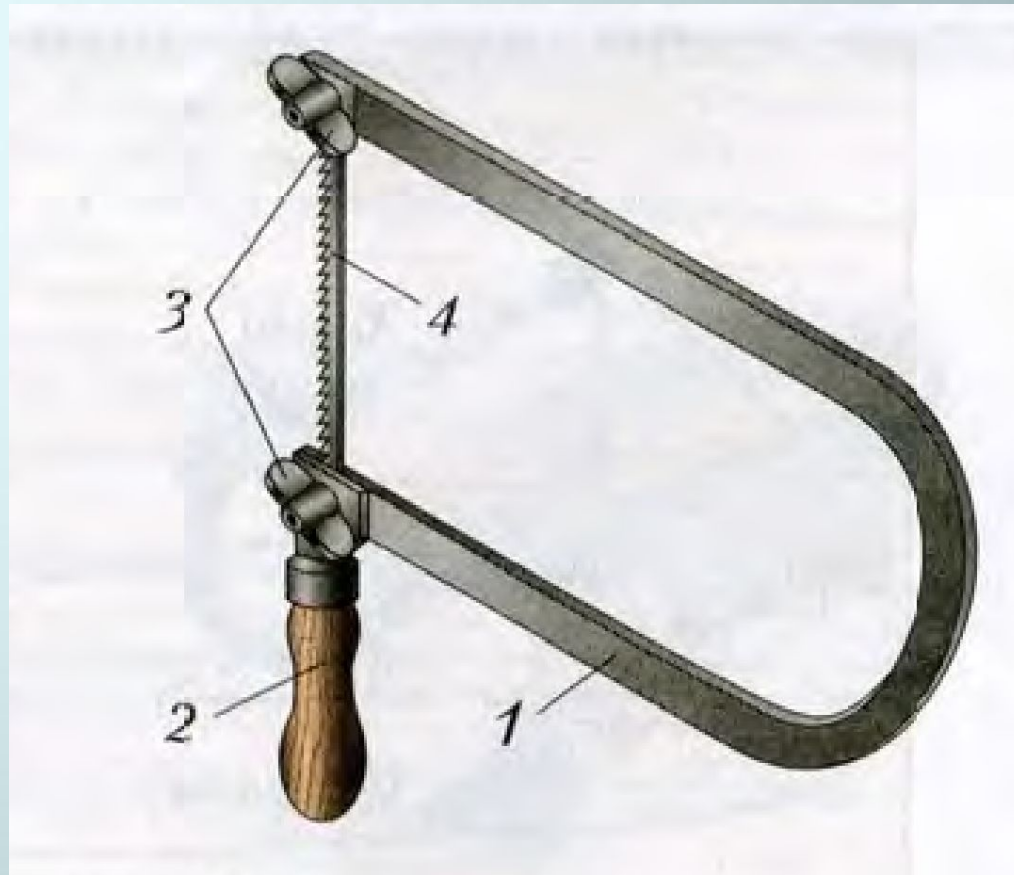
**Учитель технологии  
МАОУ Сош № 16 ЩМР МО  
Дегтярева Т.Н,**

# Изучение нового учебного материала

**Лобзик** – инструмент для выпиливания изделий из древесины и фанеры.

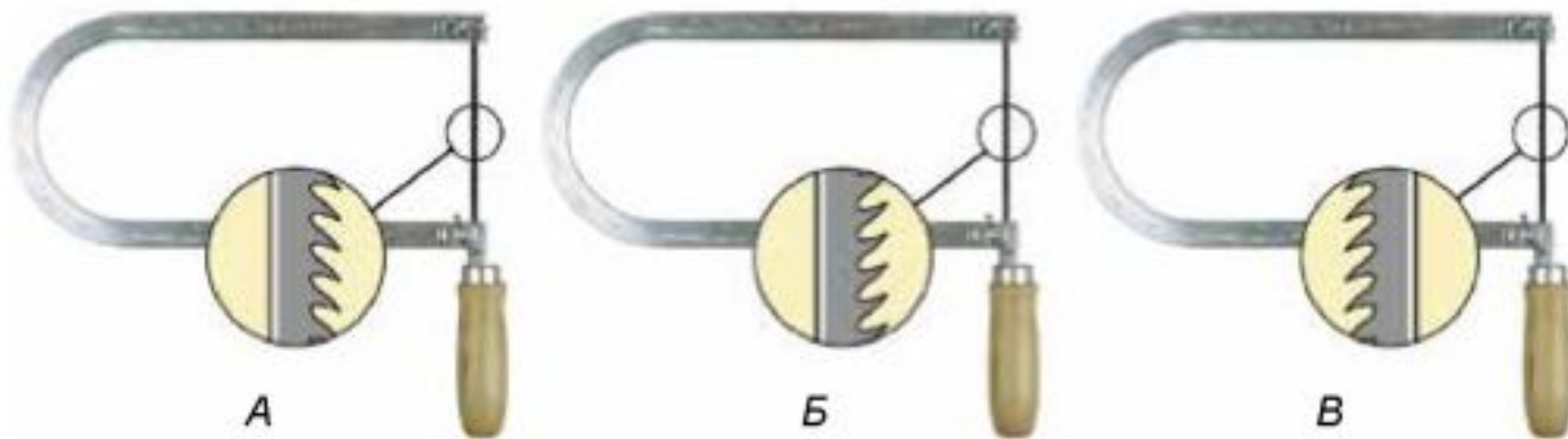
**Лобзик** представляет собой металлическую рамку, на концах которой имеются винтовые зажимы с гайками для крепления **пилки** – узкой тонкой металлической полоски с мелкими зубьями.





**Рис. 1. Ручной лобзик: 1 – рамка; 2 – ручка;  
3 – зажимные гайки; 4 – пилка.**

**Пилку в лобзике закрепляют с наклоном зубьев в сторону ручки.**



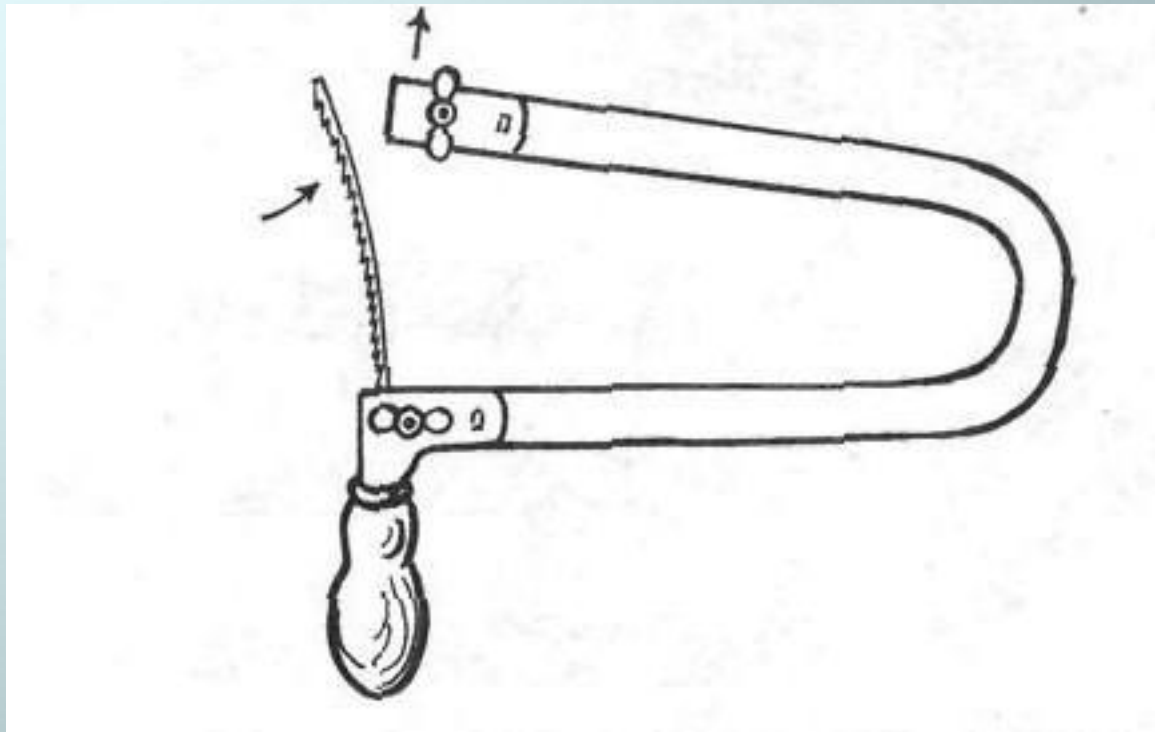
**Правильно**

**Неправильно**

**Неправильно**

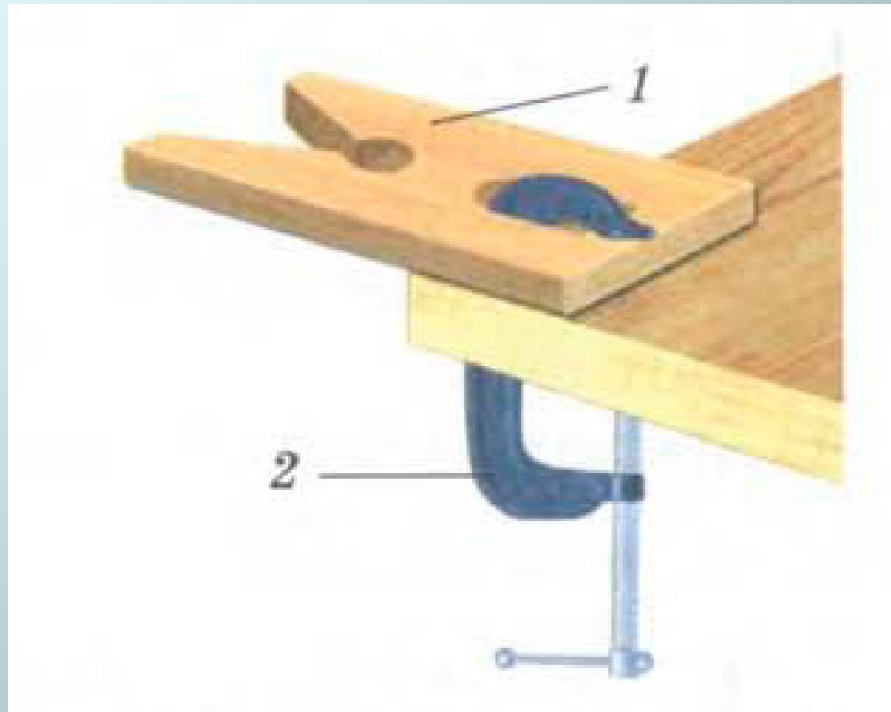
**Рис. 2. Положение пилки в лобзике.**

**Пилку в лобзике закрепляют сначала в нижнем, а затем в верхнем зажиме.**

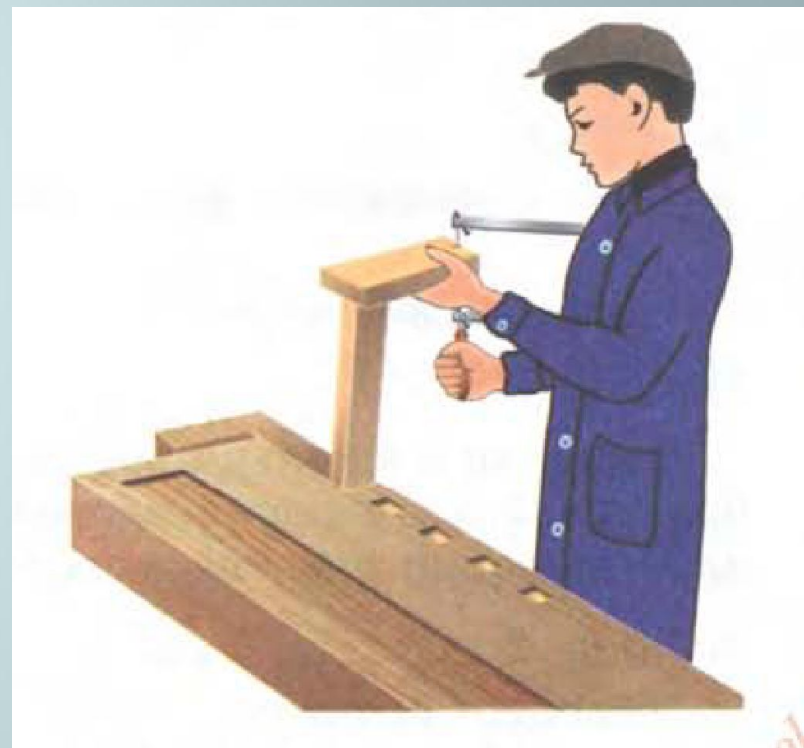


**Рис. 3. Крепление пилки в лобзике.**

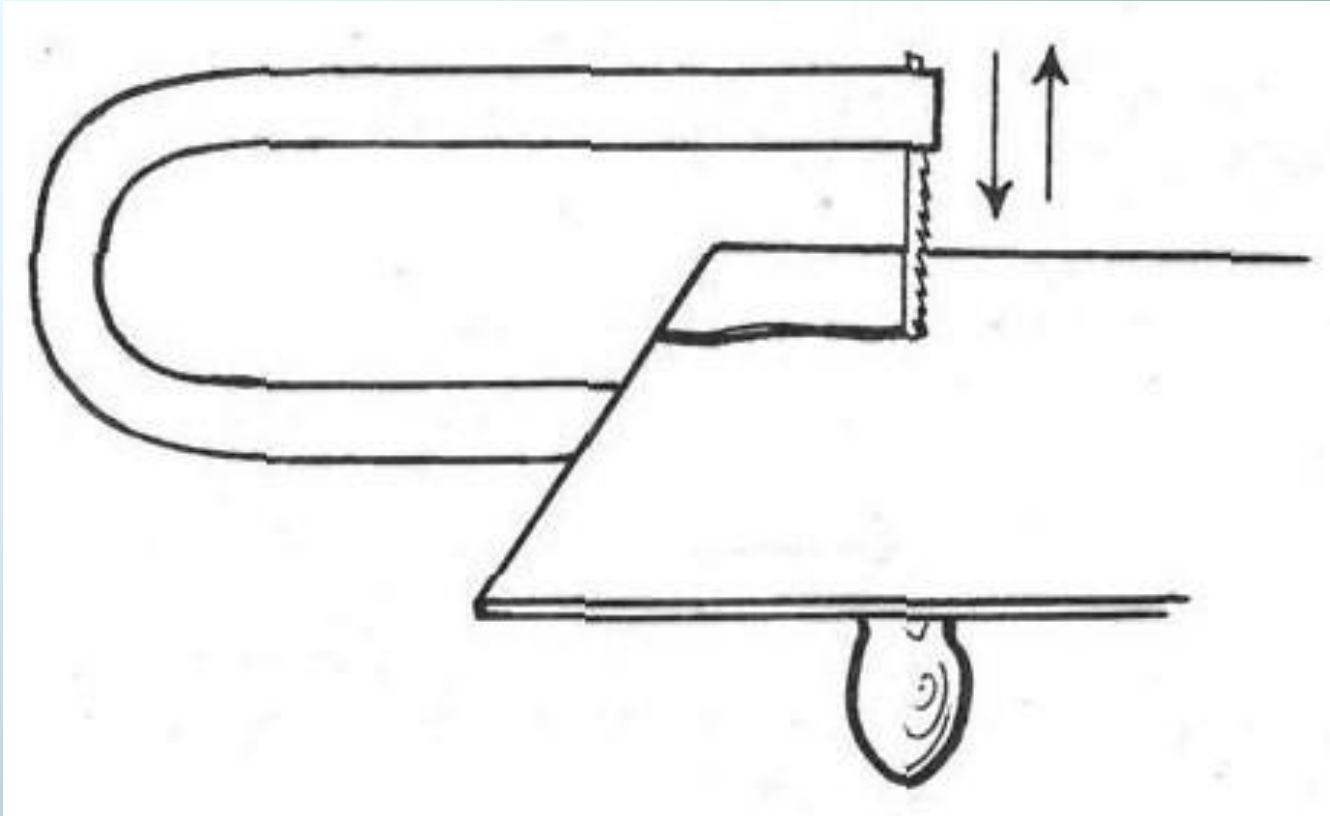
**Для выпиливания лобзиком применяют  
выпиловочный столик, который крепят  
в крышке верстака струбциной.**



**Рис. 4. 1 – ласточкин хвост; 2 – струбцина.**

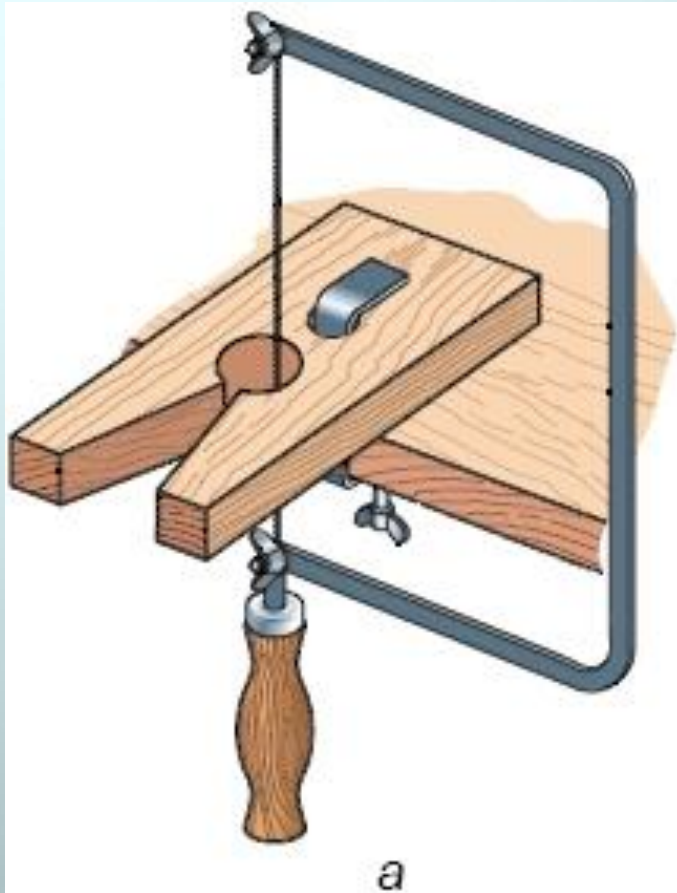


**Рис. 5. Рабочие позы при выпиливании  
сидя и стоя.**

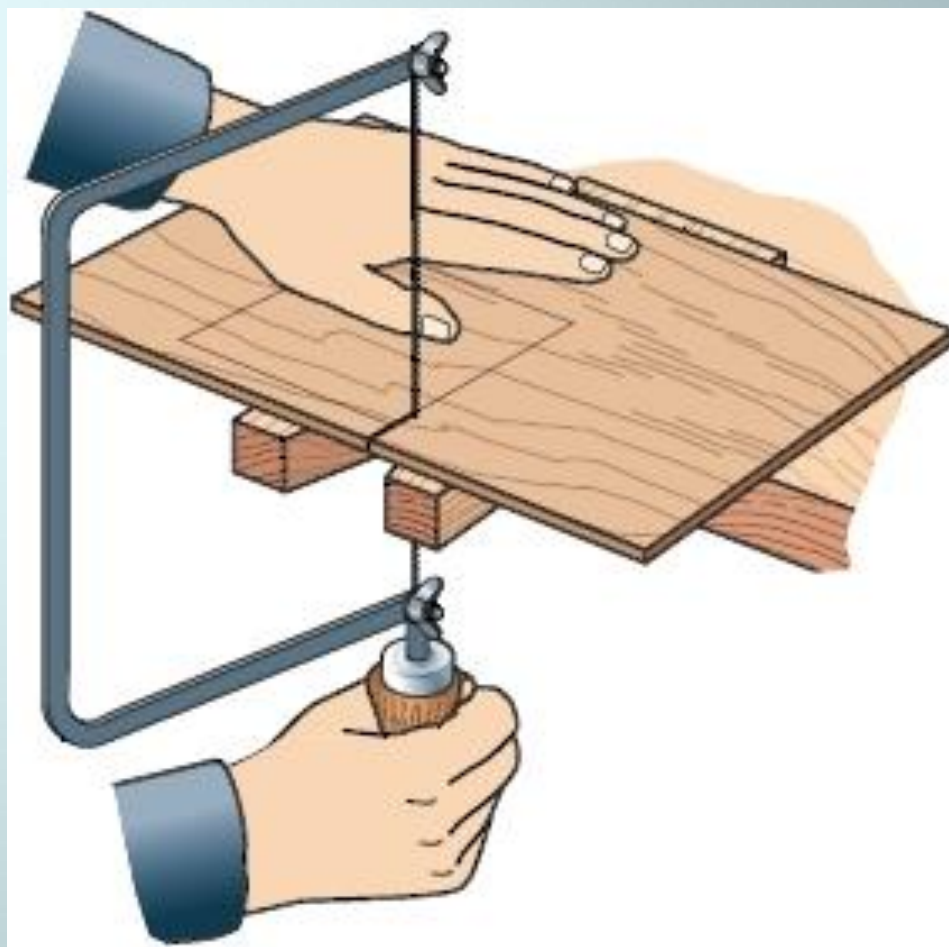


**Рис. 6. Движение лобзика при работе.**





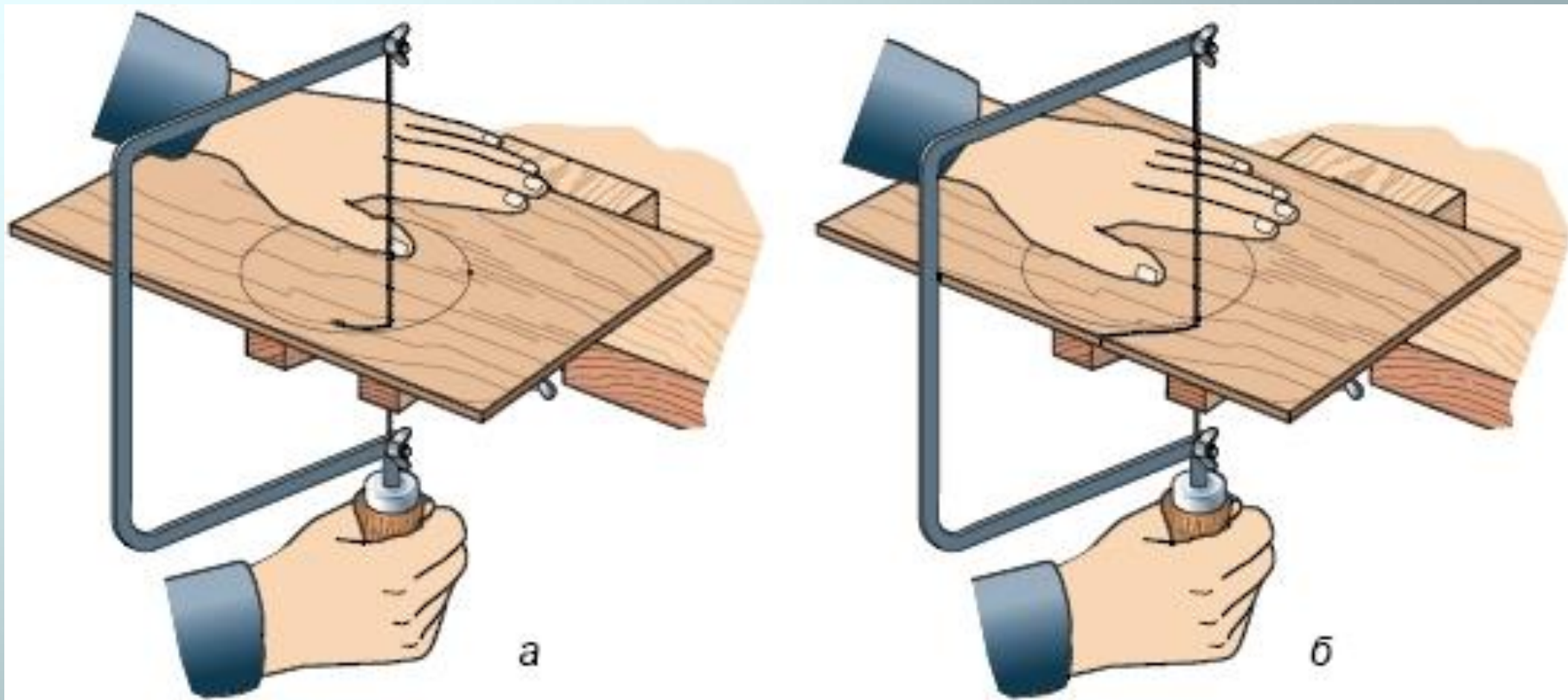
**Рис. 7. Способы выпиливания:  
а – в круглом отверстии; б – в вырезе столика.**



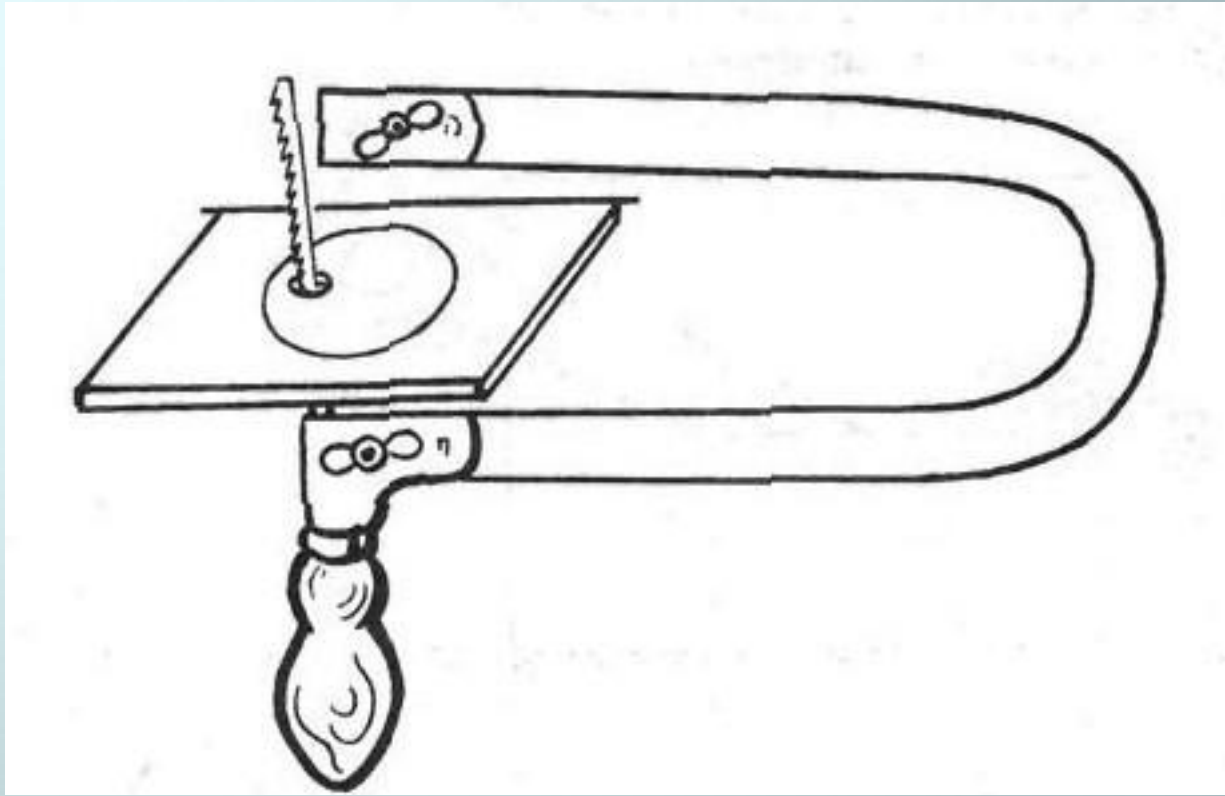
**Рис. 8. Прием работы лобзиком.**



**Рис. 9. Выпиливание острых углов:  
а – внутренних, б – внешних.**



**Рис. 10. Выпиливание: а – по внутреннему контуру;  
б – по внешнему контуру.**



**Рис. 11. Технология вставки пилки лобзика во внутренний контур заготовки.**

## Закрепление учебного материала

**Задание 14 №2. В данных словах буквы перепутаны. Напиши слова правильно: кизбол, нефара, калип, товзагока, лоши.**





## Ответы:

**кизбол - лобзик**

**нефара - фанера**

**калип - пилка**

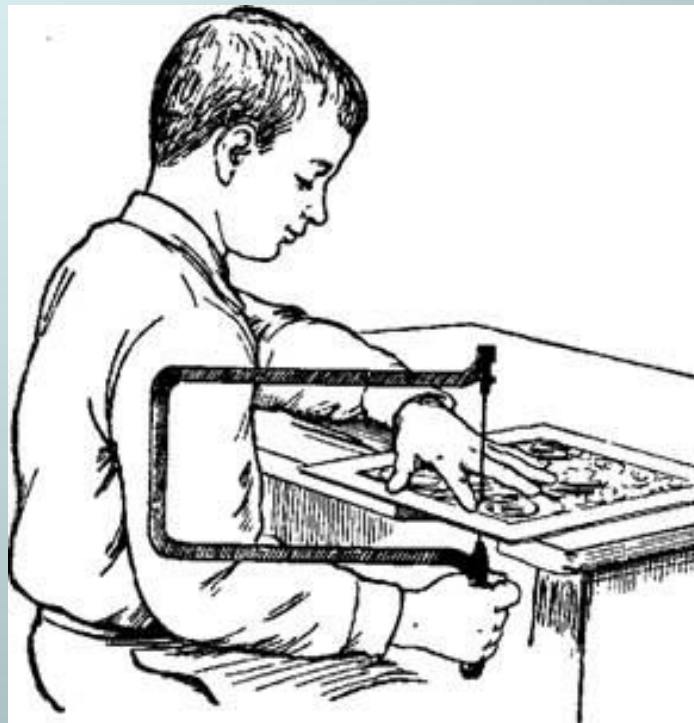
**товзагока - заготовка**

**лоши - шило**

**Задание 14 №3. Впиши недостающие буквы в  
следующих словах:**

**р \_ \_ ка; з \_ б \_ я; з \_ ж \_ м;**

**в \_ н \_ ; и \_ де \_ \_ е.**





**Отвeты:**

**р у ч к а**

**з у б ь я**

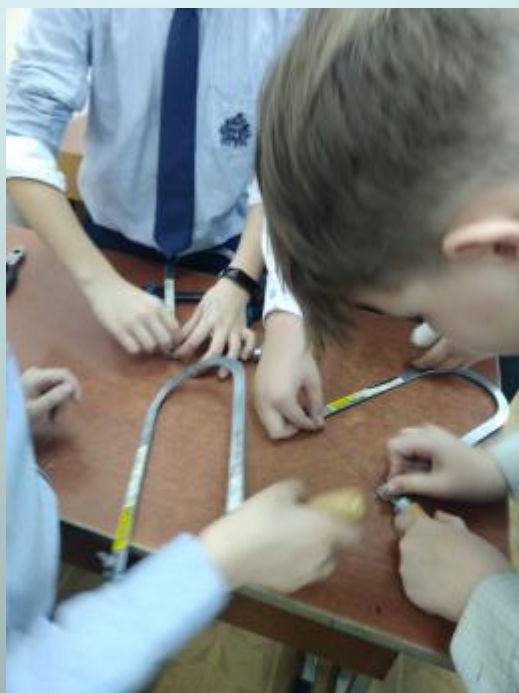
**з а ж и м**

**в и н т**

**и з д е л и е**



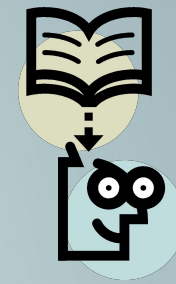
# Работа моих учеников с лобзиком



# Делаем сами своими руками



## Задание на дом



- изучить параграф учебника,
- выполнить задание в рабочей тетради;

найти в Интернете или книгах и журналах информацию об электрических лобзиках, ознакомиться с принципом их работы.



# Список использованных печатных источников

1. Глозман Е.С. Технология. Индустриальные технологии: 5 класс: учеб. для гор. общеобразоват. учреждений / Е.С. Глозман; под ред. Ю.Л. Хотунцева, Е.С. Глозмана. – 5-е изд., испр. и доп. – М.: Мнемозина, 2012.
2. Е. Данкевич, В. Поляков. Выпиливаем из фанеры. Санкт-Петербург. – «Кристалл», 1998.
3. Тищенко А.Т. Технология. Индустриальные технологии: 5 класс: учебник для учащихся общеобразовательных учреждений / А.Т. Тищенко, В. Д. Симоненко – М.: Вентана-Граф, 2012.
4. Тищенко А.Т. Технология. Индустриальные технологии: 5 класс: рабочая тетрадь для учащихся общеобразовательных организаций/ А.Т. Тищенко, Н. А. Буглаева. – 2-е изд., дораб. – М.: Вентана-Граф, 2014.

## **Активные ссылки на использованные изображения (URL-адреса).**

**Изображение изделия из фанеры:**

<http://www.terka.ru/trud/59.jpg>

**Изображение приём работы лобзиком:**

<http://www.terka.ru/trud/61.jpg>

**Изображение выпиливание острых углов:**

<http://www.terka.ru/trud/62.jpg>

**Изображение выпиливание:**

<http://www.terka.ru/trud/63.jpg>

**Изображение способы выпиливания:**

<http://www.terka.ru/trud/64.jpg>

**Изображение мальчик выпиливает (цветное):**

<http://www.terka.ru/trud/66.4.jpg>

**Изображение вставка пилки в лобзик:**

<http://narodna-osvita.com.ua/uploads/trud-5-tereshuk/tereskuk-trudove-5-klas-115.png>

**Активные ссылки на использованные изображения  
(URL-адреса).**

**Изображение выпиливание лобзиком:**

<http://bysinka.ru/img/359/image312.jpg>