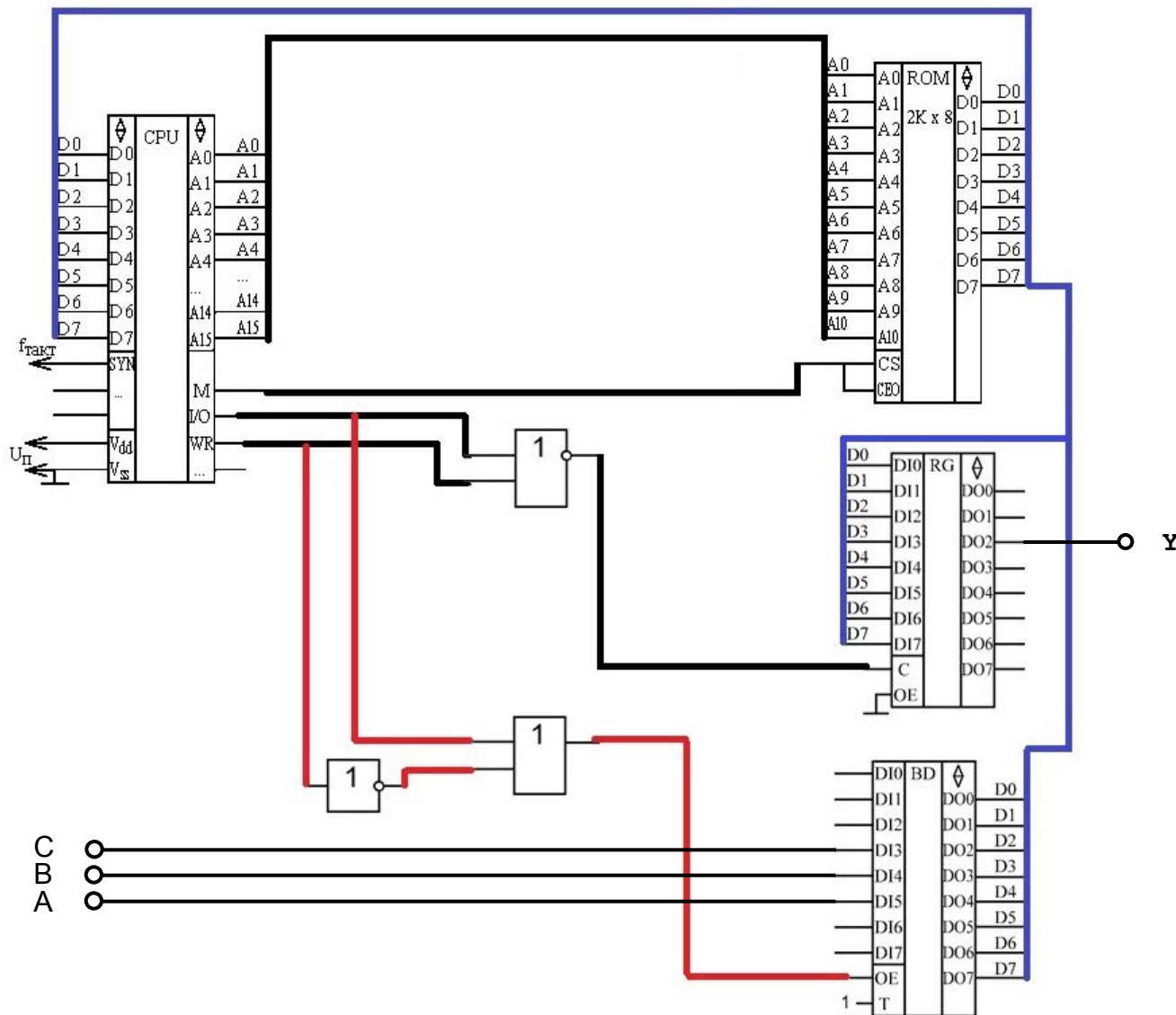
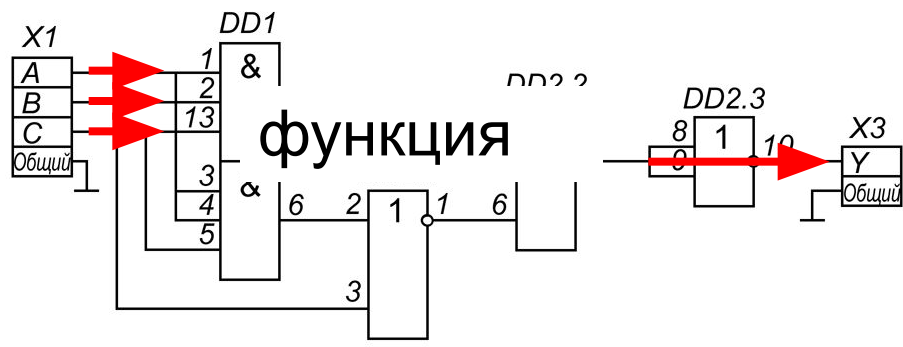
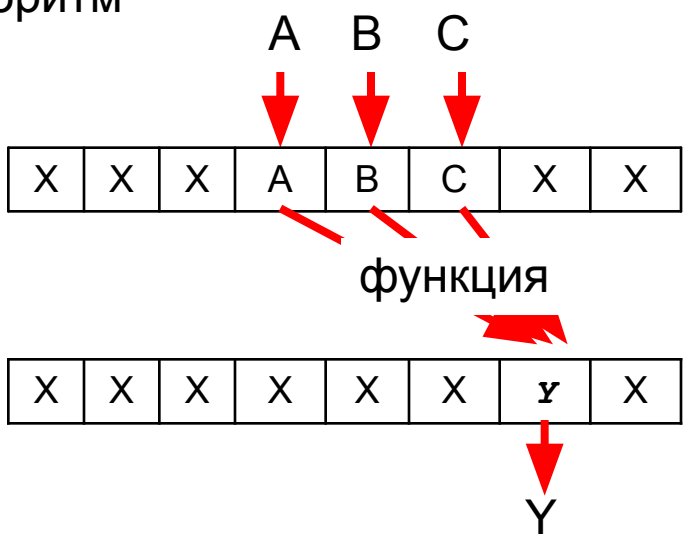
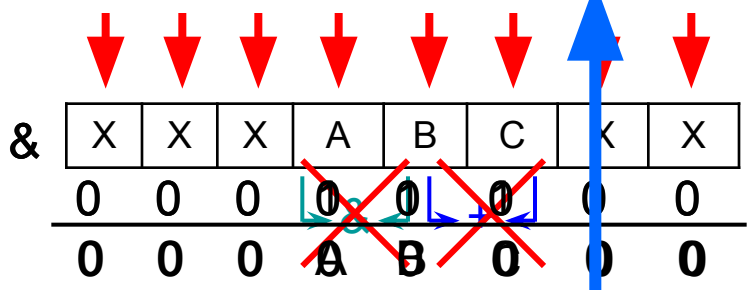
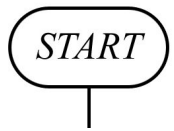
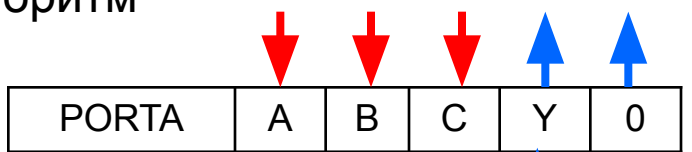


**Задача:** Разработать цифровое устройство на основе любого микропроцессора, выполняющее функцию, минимизированную в домашнем задании N1.

$$Y = \overline{A+B} + \overline{B+C} + A \cdot B \cdot C$$

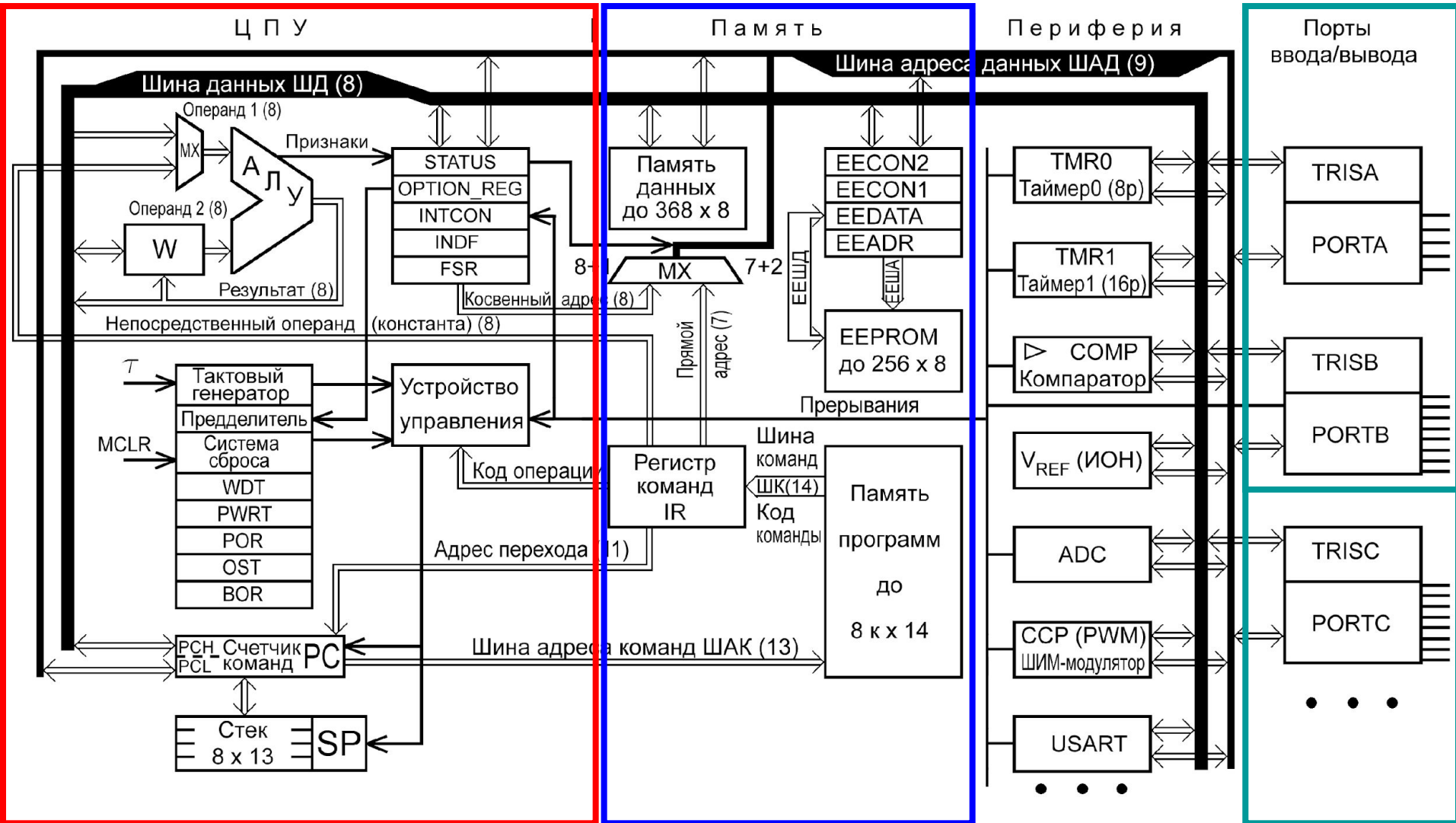




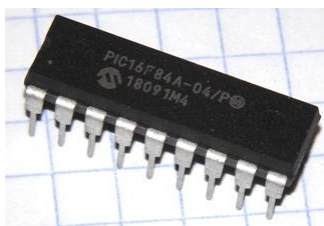
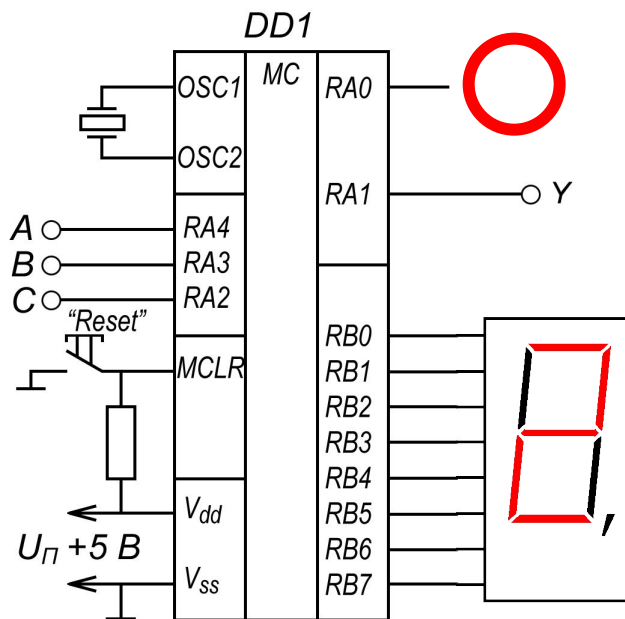


0	0	0	A	A	<b>A</b>	0	0	- <i>vara</i>
0	0	0	0	B	<b>B</b>	0	0	- <i>varb</i>
0	0	0	0	0	<b>C</b>	0	0	- <i>varc</i>
0	0	0	0	0	0	Y	0	





# Конфигурация МК



Регистр TRISA (адрес 0x05 в банке 1)

07	06	05	04	03	02	01	00
			1	1	1	0	0

0x1C

Регистр PORTA (адрес 0x05 в банке 0)

RA7	RA6	RA5	RA4	RA3	RA2	RA1	RA0
Отсутствуют, читаются как 0			A	B	C	Y	0

↑   ↑   ↑   ↓   ↓

Регистр STATUS (адрес 0x03 в любом банке)

IRP	RP1	RP0	-TO	-PD	Z	DC	C
0	0	0					

```

bcf STATUS, RP1      bcf 0x03, 0x06
bsf STATUS, RP0
movlw 0x1C
movwf TRISA
bcf STATUS, RP0
bcf PORTA, RA0
call del_200
bsf PORTA, RA0
    
```

Слово конфигурации МК выглядит следующим образом:

`__CONFIG _CP_OFF & _WDT_OFF & _PWRTE_ON & _XT_OSC`

`_CP_OFF` – отключается защита памяти от чтения;

`_WDT_OFF` – отключается сторожевой таймер;

`_PWRTE_ON` – включается таймер задержки сброса МК после подачи питания;

`_XT_OSC` – тактирование от внутреннего генератора с внешним среднечастотным кварцевым резонатором.



# Схема электрическая принципиальная

